



DSW 2005-TS

Hrvatski

DSW 2005-TS

Originalne upute za uporabu

Originalne upute za uporabu

Sadržaj

1	Podaci o dokumentaciji	3
1.1	Uz ovu dokumentaciju	3
1.2	Objašnjenje znakova	3
1.2.1	Upozoravajući naputci	3
1.2.2	Simboli u dokumentaciji	3
1.2.3	Simboli na slikama	3
1.3	Simboli ovisno o proizvodu	4
1.3.1	Simboli na proizvodu	4
1.4	Naljepnica	4
1.5	Informacije o proizvodu	5
2	Sigurnost	5
2.1	Opće sigurnosne napomene	5
2.2	Stručno opremanje radnog mjesta	5
2.3	Opće sigurnosne mjere	6
2.4	Zaštita od električnog udara	7
2.5	Zahtjevi za korisnika	7
2.6	Sigurnost pri radu	7
2.7	Područja opasnosti i pridržavanje sigurnosnih razmaka	9
2.8	Dodatne sigurnosne napomene	10
3	Opis	11
3.1	Pregled proizvoda (sustav pile)	11
3.2	Pregled proizvoda DSW 2005-TS	12
3.3	Namjenska uporaba	13
3.4	Sadržaj isporuke	13
3.5	Dodatno potreban pribor	13
3.6	Opcionalni pribor	13
3.6.1	Dovod vode	13
3.6.2	Jednostruki stalak s valjcima (DSW-SPP)	14
3.6.3	Valjak za otpuštanje (DS-WSRW)	14
3.6.4	Zaštitni pokrov (DSW-WG)	14
4	Tehnički podaci	14
4.1	Težina pojedinačnih komponenti	14
5	Tipični primjeri primjene	15
5.1	Okomito rezanje (standardno)	15
5.2	Okomito rezanje s valjkom za otpuštanje (DS-WSRW)	15
5.3	Okomito rezanje s jednostrukim stalkom s valjcima	16
5.4	Vodoravno rezanje s 2 jednostrukim stalcima s valjcima	16
5.5	Ravni rez	17



6	Pripreme	17
6.1	Montaža zaštitnih pokrova	17
6.2	Određivanje duljine užeta	17
6.3	Pojašnjenja sigurnosti prije početka rada	18
6.4	Iscrtavanje reza	18
6.5	Planiranje vođenja užeta i podjela rezanja	18
7	Montaža žičane pile	18
7.1	Izrada prolaznih rupa	18
7.2	Montaža osnovne ploče	19
7.3	Montaža vodilice	20
7.4	Montaža krajnjeg graničnika	20
7.5	Montaža razvodnika užeta	21
7.6	Montaža držača poklopca bubnja za namatanje užadi	22
7.7	Montaža kolotura bubnja za namatanje užadi	22
7.8	Montaža glave pile	23
7.9	Montaža pogonskog kotača	24
7.10	Zaobljenje rubova građevnog dijela	24
7.11	Montaža dijamantnog užeta	25
7.12	Montaža zaštitnog pokrova za pogonski kotač	27
7.13	Montaža zaštitnog pokrova za labavu stranu užeta pile	27
7.14	Montaža poklopca bubnja za namatanje užadi	28
7.15	Priključivanje dovoda struje i vode	28
8	Stavljanje u pogon	28
8.1	Početni zaslon	28
8.2	Odabir načina rada	29
9	Rezanje	29
9.1	Rukovanje žičanom pilom	29
9.2	Proširenje bubnja za namatanje užadi	31
9.3	Završetak rezanja	32
9.4	Demontaža žičane pile	32
10	Čišćenje i održavanje	33
10.1	Čišćenje žičane pile	33
11	Transport i skladištenje	33
11.1	Transport sustava	33
12	Pomoć u slučaju smetnji	34
12.1	Tablica smetnji	34
13	Zbrinjavanje otpada	36
14	Jamstvo proizvođača	36



1 Podaci o dokumentaciji

1.1 Uz ovu dokumentaciju

- Prije početka rada pročitajte ovu dokumentaciju. To je preduvjet za siguran rad i neometano rukovanje.
- Pridržavajte se sigurnosnih napomena i upozoravajućih naputaka u ovoj dokumentaciji i na proizvodu.
- Ove upute za uporabu uvijek čuvajte u blizini proizvoda i prosljedite ga drugim osobama samo zajedno s uputama za uporabu.

1.2 Objašnjenje znakova

1.2.1 Upozoravajući naputci

Upozoravajući naputci upozoravaju na opasnost prilikom rukovanja proizvodom. Koriste se sljedeće signalne riječi:

OPASNOST

OPASNOST !

- ▶ Znači moguću neposrednu opasnu situaciju, koja može prouzročiti tjelesne ozljede ili smrt.

UPOZORENJE

UPOZORENJE !

- ▶ Ova riječ skreće pozornost na moguću opasnu situaciju koja može uzrokovati teške tjelesne ozljede ili smrt.





OPREZ

OPREZ !

- ▶ Ova riječ skreće pozornost na moguću opasnu situaciju koja može uzrokovati tjelesne ozljede ili materijalnu štetu.

1.2.2 Simboli u dokumentaciji

U ovoj dokumentaciji koriste se sljedeći simboli:

	Prije uporabe pročitajte uputu za uporabu
	Napomene o primjeni i druge korisne informacije
	Rukovanje materijalima koji se mogu ponovno preraditi
	Električne uređaje i akumulatorske baterije ne bacajte u kućni otpad

1.2.3 Simboli na slikama

Koriste se sljedeći simboli na slikama:

2	Ovi brojevi odnose se na određene slike na početku ove upute
3	Numeriranjem na slikama se navodi redoslijed radnih koraka i može odstupati od radnih koraka u tekstu
11	Brojevi položaja koriste se na slici Pregled i odnose se na brojeve legende u odlomku Pregled proizvoda





Ovaj znak upućuje da trebate biti posebno pažljivi prilikom rukovanja proizvodom.

1.3 Simboli ovisno o proizvodu

1.3.1 Simboli na proizvodu

Koriste se sljedeći simboli na proizvodu:

	Nosite zaštitne rukavice
	Nosite zaštitne naočale
	Nosite zaštitnu kacigu
	Nosite zaštitne cipele
	Nosite laganu zaštitnu masku za disanje
	Nosite zaštitne slušalice
	Upozorenje na opću opasnost
	Upozorenje na opasni električni napon
	Opasnost od prignječenja dijelova tijela.
	Upozorenje na posjekotinu.
	Zabranjen pristup neovlaštenim osobama.
	Otpatke donesite na ponovnu preradu.

1.4 Naljepnica

Koriste se sljedeće naljepnice na proizvodu.

		<ul style="list-style-type: none"> • Prije uporabe pročitajte uputu za uporabu • Nosite zaštitnu kacigu • Nosite zaštitne slušalice • Nosite zaštitne naočale • Nosite zaštitne rukavice • Nosite zaštitne cipele • Pazite na ispravnu vodilicu užeta • Pridržavajte se područja opasnosti • Ne ulazite u područje opasnosti tijekom rada • Ne produljujte vodilicu • Ne radite bez krajnjeg graničnika • Ne radite bez zaštitnih pokrova



1.5 Informacije o proizvodu

HILTI proizvodi su namijenjeni profesionalnom korisniku i smije ih posluživati, održavati i servisirati samo ovlašteno kvalificirano osoblje. To osoblje mora biti posebno podučeno o mogućim opasnostima. Proizvod i njemu pripadajuća pomoćna sredstva mogu biti opasna ako ih nepropisno i neispravno upotrebljava neosposobljeno osoblje. Oznaka tipa i serijski broj navedeni su na označnoj pločici.

- ▶ Prepišite serijski broj u sljedeću tablicu. Podaci o proizvodu potrebni su vam prilikom kontaktiranja našeg zastupništva ili servisa.

Podaci o proizvodu

Žičana pila	DSW 2005-TS
Generacija	01
Serijski br.	

2 Sigurnost

2.1 Opće sigurnosne napomene

Pročitajte sve sigurnosne napomene, naputke, slike i tehničke podatke kojima je opremljen ovaj proizvod. Propusti u pridržavanju sljedećih naputaka mogu dovesti do teških ozljeda.

Molimo sačuvajte sve sigurnosne napomene i upute za ubuduće.

2.2 Stručno opremanje radnog mjesta

- ▶ Radove bušenja i piljenja neka vam prethodno odobri upravitelj gradilišta. Radovi bušenja i piljenja u zgradama i drugim strukturama mogu utjecati na statiku, posebice kod rezanja armiranog željeza i nosivih elemenata.
- ▶ Pobrinite se za dobru rasvjetu.
- ▶ Pobrinite se za dobro prozračivanje radnoga mjesta. Loše prozračena radna mjesta mogu zbog opterećenosti prašinom biti štetna za zdravlje.
- ▶ Svoje područje rada održavajte urednim. Iz radnog okruženja uklonite predmete kojima biste se mogli ozlijediti. Nered u području rada može prouzročiti nesreće.
- ▶ Kako biste izbjegli ozljede zbog zaglavlivanja alata, trebate osigurati odrezane blokove od nekontroliranog pomicanja pomoću čeličnih klinova i / ili oslonaca.
- ▶ Pomoću dovoljno dimenzioniranih i pravilno postavljenih oslonaca pobrinite se za to da se i nakon izvođenja radova rezanja i vađenja izrezanog dijela sačuva sigurna čvrstoća preostale strukture.
- ▶ Nikada se ne zadržavajte u području visećeg tereta.
- ▶ Mjesto rezanja ili otvor u podlozi mora biti sigurno i dobro vidljivo zatvoren kako bi se izbjeglo da osobe padnu unutra.
- ▶ Upotrebljavajte zaštitnu opremu. Nosite zaštitne cipele, zaštitne rukavice, kacigu i zaštitne naočale.
- ▶ Za vrijeme radova kod kojih nastaje prašina nosite zaštitnu masku za disanje.
- ▶ Nosite prikladnu radnu odjeću. Ne nosite široku odjeću ili nakit jer ih mogu zahvatiti pomični dijelovi. Dugačku kosu prekrijte mrežom za kosu.
- ▶ Drugim osobama ne dozvoljavajte da dodiruju opremu ili produžni kabel.
- ▶ Udaljite djecu i druge osobe izvan područja rada.
- ▶ Izbjegavajte nenormalan položaj tijela. Zauzmite siguran i stabilan položaj tijela i u svakom trenutku održavajte ravnotežu.



- ▶ Za vađenje i transport odrezanih dijelova upotrebljavajte samo dopuštena i odgovarajuće dimenzionirana pričvršćenja i dizalice.
- ▶ Opasnost od pada pri radu spriječite tako da kabel i crijeva odvodite uvijek ravno iza proizvoda.
- ▶ Kabel i crijeva držite dalje od rotirajućih dijelova.
- ▶ Zajedno s upraviteljem gradilišta utvrdite da na području rezanja nema plinskih i vodovodnih cijevi te strujnih ili nekih drugih vodova. Vodovi blizu područja rezanja koje bi mogli oštetiti npr. padajući dijelovi moraju se zasebno zaštititi ili eventualno staviti izvan pogona.
- ▶ Provjerite da korištena voda za hlađenje kontrolirano istječe ili da se usisava. Nekonrolirano istjecanje ili prskanje vode za hlađenje naokolo može uzrokovati oštećenja i nezgode. Uzmite u obzir da voda može otjecati i kroz nevidljive šupljine koje se nalaze u unutrašnjosti.

2.3 Opće sigurnosne mjere

- ▶ Upotrebljavajte proizvod samo nakon što ste pročitali upute za uporabu, upoznali se sa sadržajem i nakon što ste prošli obuku od strane **Hilti** stručnjaka prije uporabe. Pridržavajte se svih upozorenja i napomena.
- ▶ Koristite pravi proizvod. Proizvod ne upotrebljavajte u svrhu za koju nije namijenjen nego samo u skladu s propisima i u besprijekornom stanju.
- ▶ Proizvod, pribor, nastavke itd. rabite sukladno ovim uputama i na način koji je propisan za ovu posebnu vrstu proizvoda. Pritom uzmite u obzir radne uvjete i radove koji se izvode. Uporaba ovog proizvoda za neke druge primjene različite od predviđenih može dovesti do opasnih situacija.
- ▶ Vodite računa o okolnim utjecajima. Proizvod ne koristite tamo gdje postoji opasnost od požara i eksplozije. Električni alati proizvode iskre koje mogu zapaliti prašinu ili plinove.
- ▶ Rukohvati moraju biti čisti, suhi, bez ostataka ulja i masti.
- ▶ Ne preopterećujte svoj proizvod. Radit ćete bolje i sigurnije u navedenom području snage.
- ▶ Proizvod nikada ne ostavljajte bez nadzora.
- ▶ Nekorištene proizvode spremite na sigurno mjesto. Proizvode, koji nisu u uporabi, valja čuvati na suhom, povišenom ili zaključanom mjestu izvan dohvata djece.
- ▶ Mrežni utikač uvijek izvucite iz utičnice kad proizvod nije u uporabi (npr. tijekom radne stanke), prije namještanja stroja, prije čišćenja i održavanja te zamjene alata. Ovim mjerama opreza spriječit će se nehotično pokretanje proizvoda.
- ▶ Prije nego što uključite proizvod, uklonite alate za podešavanje ili vijčane ključeve. Alat ili ključ, koji se nalazi u rotirajućem dijelu proizvoda, može uzrokovati nezgode.
- ▶ Prije uporabe treba provjeriti besprijekoran i namjenski rad proizvoda, alata i pribora. Provjerite rade li pokretni dijelovi besprijekorno i nisu li zaglavljani odnosno oštećeni. Svi dijelovi moraju biti pravilno montirani i ispunjavati sve uvjete kako bi se osigurao besprijekoran rad proizvoda. Oštećene dijelove treba stručno popraviti ili zamijeniti u ovlaštenoj servisnoj radionici.
- ▶ Izbjegavajte dodir strugotina i piljevine s kožom.
- ▶ Slijedite napomene za čišćenje i održavanje.
- ▶ Proizvod nije namijenjen za to da se s njime služe djeca, slabe osobe ili osobe bez poduke.



2.4 Zaštita od električnog udara

- ▶ Provjerite proizvod prije svakog stavljanja u pogon. Posebno provjerite jesu li električni kabeli, utikači i crijeva u ispravnom stanju. S proizvodom i pribor nikada ne radite ako postoje oštećenja, ako ne možete aktivirati sustav ili upravljačke elemente. Proizvod odnesite na popravak u **Hilti** servis.
- ▶ Proizvod i njegov pribor priključite samo na one izvore struje koji su opremljeni vodičem za uzemljenje i zaštitnom strujnom sklopkom. Prije svakog stavljanja u pogon provjerite njihovo besprijekorno djelovanje.
- ▶ Prije uporabe generatora stavite uzemljeni šiljak radi uzemljenja sustava.
- ▶ Uvjerite se da strujni priključak odgovara informacijama navedenim na označnim pločicama.
- ▶ Zaštitite se od električnog udara. Izbjegavajte dodir tijela s uzemljenim dijelovima kao što su npr. cijevi, radijatori, štednjaci ili hladnjaci.
- ▶ Električni kabel te naročito njegove utične spojeve održavajte suhima. U slučaju nekorištenja utičnice prekrijte isporučenim pokrovima.
- ▶ Prije čišćenja i održavanja ili u slučaju prekida radova, isključite napajanje strujom.

2.5 Zahtjevi za korisnika

- ▶ Proizvodom smije rukovati samo specijalno obučeno stručno osoblje koje je upućeno u rezanje betona. Ovi operateri moraju biti u potpunosti upoznati sa sadržajem uputa za uporabu te proći sigurnosnu obuku od strane **Hilti** stručnjaka.
- ▶ Budite pažljivi, pazite što činite i kod rada s uređajem postupajte razumno. Proizvod ne koristite ako ste umorni ili pod utjecajem opojnih sredstava, alkohola ili lijekova. Trenutak nepažnje može dovesti do ozbiljnih tjelesnih ozljeda.
- ▶ Odgovoran korisnik mora biti svjestan mogućih opasnosti i odgovornosti za sigurnost, također prema drugim osobama. Korisnik je odgovoran za osiguravanje sigurnosnog područja pomoću barijera i zaštitnih uređaja.
- ▶ Prašine materijala, kao što su premaz koji sadrži olovo, neke vrste drva, minerala i metala mogu biti štetni za zdravlje. Dodirivanje ili udisanje prašina mogu uzrokovati alergijske reakcije i/ili bolesti dišnih putova korisnika ili osoba koje se nalaze u blizini. Određene vrste prašina kao što su hrastova ili bukova prašina mogu uzrokovati rak, naročito kada su u spoju s dodacima za obradu drva (kromat, sredstvo za zaštitu drva). Materijal, koji sadrži azbest, smije obrađivati samo stručno osoblje. Pobrinite se za dobro prozračivanje radnoga mjesta. Preporučuje se nošenje zaštitne maske s klasom filtra P2. Poštujte važeće propise u Vašoj zemlji za materijale koje ćete obrađivati. Kako biste izbjegli prekomjerno stvaranje prašine, postavite štapove za vodu na prolazne rupe.
- ▶ Pridržavajte se nacionalnih propisa i zakona kao i uputa za uporabu i sigurnosnih napomena za korišteni pribor (npr. dijamantno uže pile, pribor za pričvršćivanje, dizalice itd.).

2.6 Sigurnost pri radu

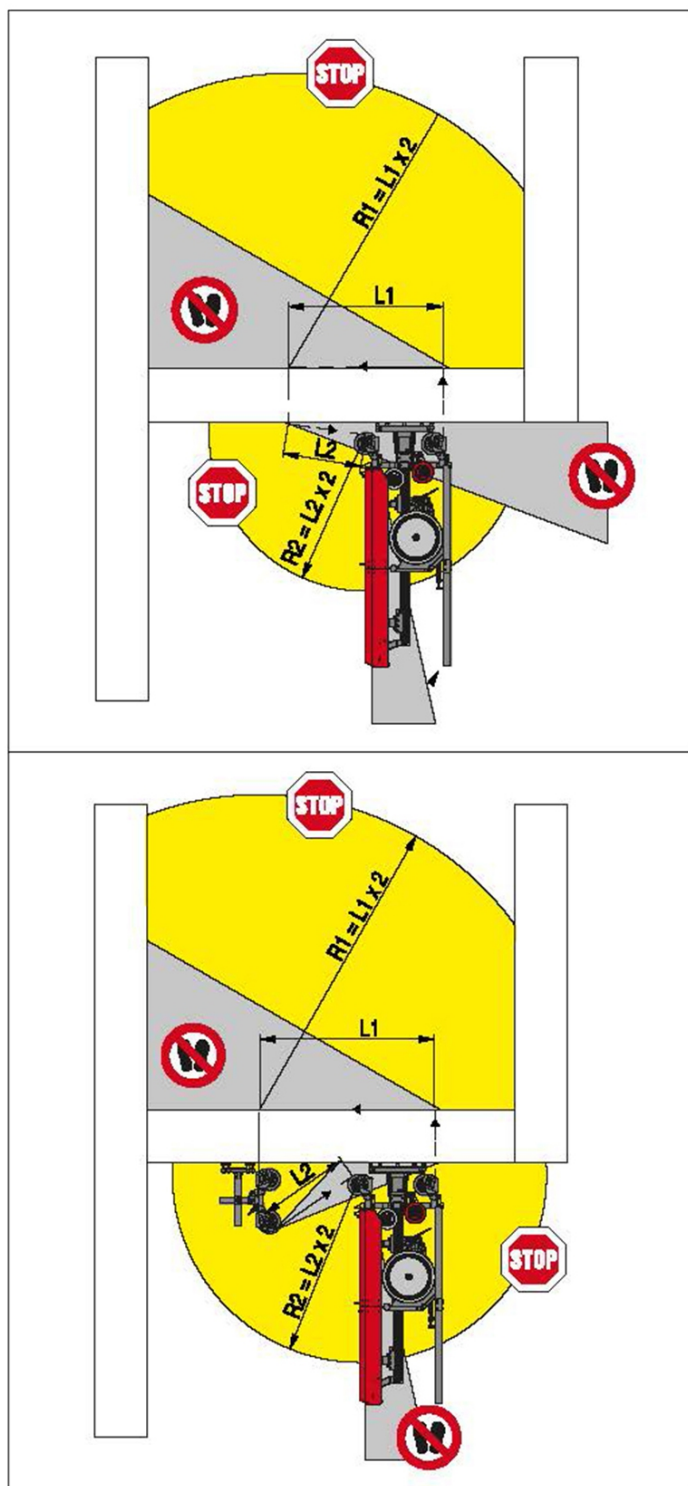
- ▶ Prije uporabe provjerite besprijekoran rad proizvoda i njegovih komponenti, dijamantno uže pile i njegove spojnice te pribor. Pobrinite se za stručno otklanjanje oštećenja i nepravilnosti pri radu još prije stavljanja u pogon.
- ▶ Zadržavajte se tijekom rada proizvoda s daljinskim upravljačem na nekom mjestu izvan područja opasnosti. Pazite da možete vidjeti čitavo područje rada.
- ▶ Smijete raditi samo kada su proizvod i vodilice užeta sigurno i stabilno pričvršćeni na masivnoj podlozi. Dio koji ispadne ili je pao može kao posljedicu imati velika oštećenja ili ozljede.



- ▶ Priključite opskrbu strujom tek nakon potpunog postavljanja proizvoda.
- ▶ Ulazak u područje opasnost (npr. za namještanje valjaka ili dovoda vode, zabijanje klinova itd.) dopušten je samo ako je pritisnuta tipka **Zaustavljanje u nuždi** i ako je pogonski kotač zaustavljen.
- ▶ Kod piljenja poštujujte dopuštene pogonske parametre te preporučene orijentacijske vrijednosti za brzinu rezanja i pritisak pri pomicanju.
- ▶ Koristite samo dijamantnu užad pile koja ispunjavaju zahtjeve sukladno EN 13236. Koristite samo dijamantnu užad pile koja su dopuštena za brzinu rezanja od najmanje 30 m/s i koja imaju gumirane ili plastificirane međuprostore između kuglica.
- ▶ Korištenjem kvalitetne dijamantne užadi pile, kvalitetnih spojnica užeta i alata za utiskivanje može se znatno smanjiti broj prekida užeta.
- ▶ Dijamantno uže pile može postati vruće, stoga ga nemojte dodirivati bez radnih rukavica.
- ▶ Za pričvršćivanje vodilica užeta, žičane pile kao i za zaštitu sastavnih dijelova upotrebljavajte samo dovoljno dimenzionirani materijal za pričvršćivanje (sidra, vijci itd.).
- ▶ Prilikom uporabe pomagala za rad na povišenom položaju (skela, ljestve itd.) provjerite da ista odgovaraju propisima, da nisu oštećena te da su propisno postavljena.
- ▶ Korisnik mora osigurati da se nitko ne zadržava u području opasnosti u bilo kojem trenutku tijekom postupka piljenja. To vrijedi i za neizravno vidljivo područje opasnosti, npr. sa stražnje strane reza. Ako je potrebno, treba postaviti velike barijere ili rasporediti osoblje za nadzor.
- ▶ Uvijek budite oprezni. Promatrajte i pratite postupak piljenja, hlađenje vodom te okolinu mjesta rada. Ne radite s proizvodom strojem ako niste koncentrirani.
- ▶ Na sustavu pile se ne smiju vršiti nikakve promjene. Upotrebljavajte proizvod samo s aktiviranim načinom rada sa žičanom pilom.



2.7 Područja opasnosti i pridržavanje sigurnosnih razmaka



- ▶ Sigurnosno područje uključuje područje od najmanje dvostrukog radijusa duljine užeta (**L1**) (**L2**) koja postaje slobodna u slučaju prekida užeta i područja u osima produžetka smjerova vrtnje užeta! Ako se ne postave odgovarajući pokrovi (zaštitni zidovi, zaštitne zavjese, pokrovi užeta itd.), ovo sigurnosno područje nije ograničeno. Zaštitne uređaje treba konstruirati i montirati tako da zaštitni uređaji sprječavaju udaranje dijamantnog užeta pile i sigurno zadržavaju izbijene dijelove.
- ▶ Uvijek održavajte minimalni razmak od 1,5 m prema svim pomičnim dijelovima tijekom rada.
- ▶ Uvjerite se da se pri montaži, radu te vađenju odrezanih dijelova nitko ne zadržava ispod područja rada. Dijelovi u padu mogu uzrokovati teške tjelesne ozljede.



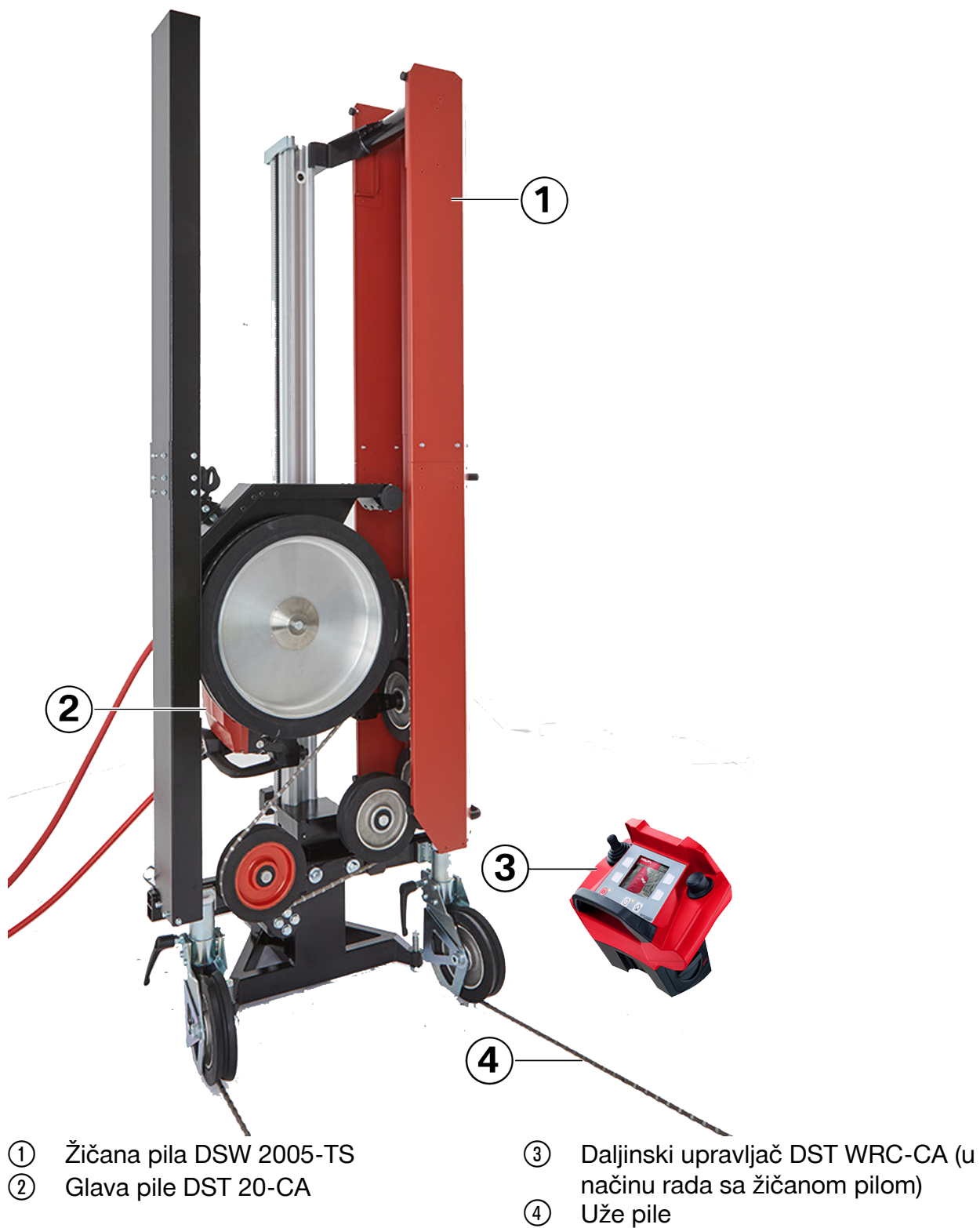
2.8 Dodatne sigurnosne napomene

- ▶ Ne režite lako zapaljive materijale.
- ▶ Moraju se uzeti u obzir nacionalni propisi i zakoni kao i upute za uporabu i sigurnosne napomene za korišteni pribor (npr. dijamantno uže pile, pribor za pričvršćivanje itd.).
- ▶ Ne radite bez montiranog krajnjeg graničnika kako ne biste prešli kraj vodilice s glavom pile.
- ▶ Nemojte montirati proizvod na strop.
- ▶ Nemojte rukom držati predmete u dijamantnom užetu pile kako biste ga koristili npr. kao improviziranu pilu.
- ▶ Uvijek radite s potpuno montiranim i ispravnim zaštitnim pokrovima.
- ▶ Uvijek montirajte držač poklopca bubnja kako biste mogli ispravno pričvrstiti poklopac bubnja.
- ▶ Montirajte žičanu pilu samo kada je osnovna ploča pričvršćena na podlogu. Ako osnovna ploča nije montirana, žičana pila može se prevrnuti.

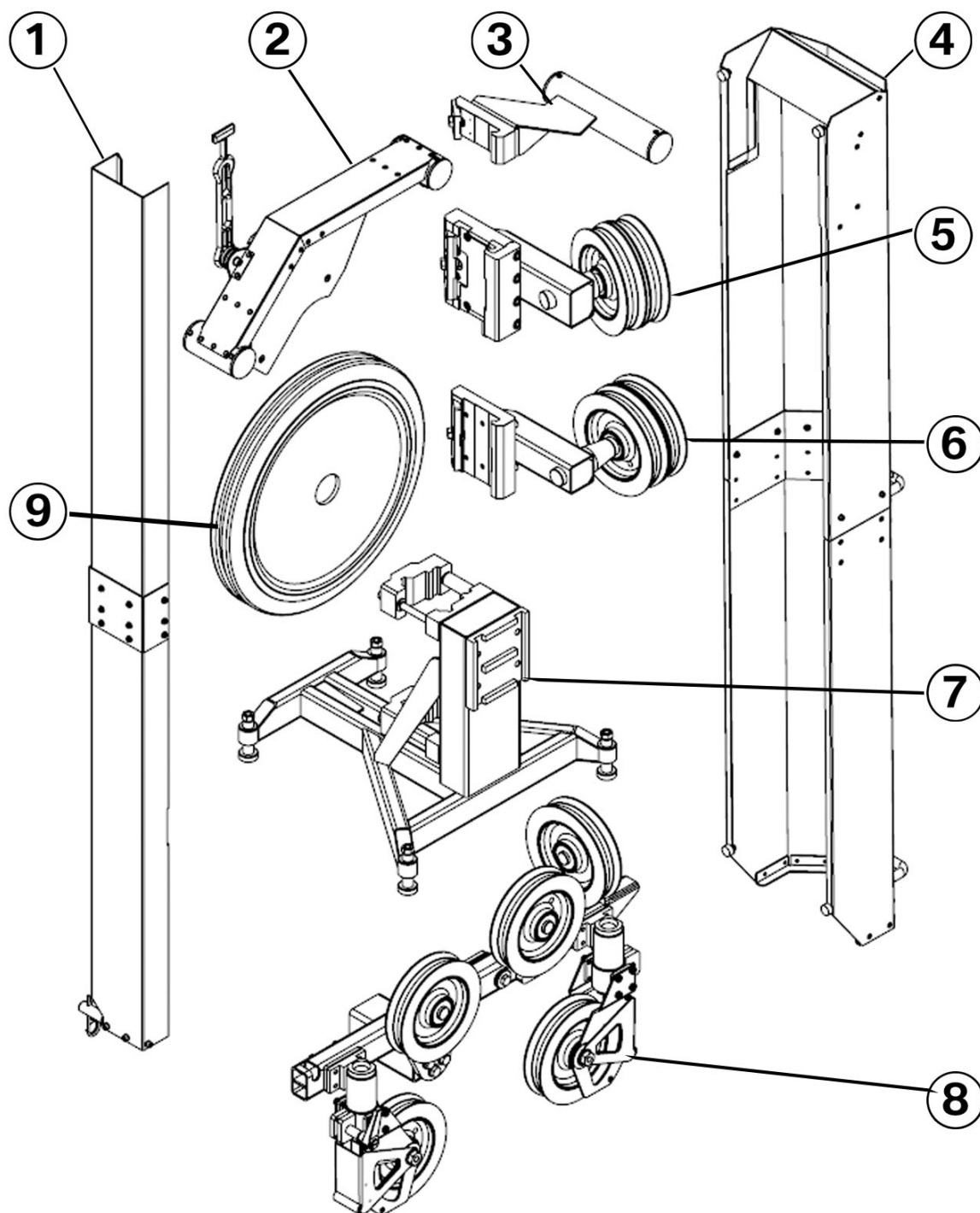


3 Opis

3.1 Pregled proizvoda (sustav pile)



3.2 Pregled proizvoda DSW 2005-TS



- | | | | |
|---|--|---|---|
| ① | Zaštitni pokrov za labavu stranu užeta pile (crni) | ⑤ | Kolutur bubnja za namatanje užadi (gore) |
| ② | Zaštitni pokrov za pogonski kotač | ⑥ | Kolutur bubnja za namatanje užadi (dolje) |
| ③ | Držač zaštitnog pokrova (crveni) | ⑦ | Osnovna ploča |
| ④ | Poklopac bubnja za namatanje užadi (crveni) | ⑧ | Razvodnik užeta |
| | | ⑨ | Pogonski kotač |



3.3 Namjenska uporaba

DSW 2005-TS (01) je modularni sustav žičane pile koji se smije upotrebljavati samo zajedno s DST 20-CA (01) zidnom pilom kao pogonskom jedinicom i DST WRC-CA (01) kao upravljačkom jedinicom. Rad glave pile zajedno sa sustavom žičane pile dopušten je samo u načinu rada **Žičane pile**. Za informacije o sigurnosti i rukovanju glavom pile pročitajte upute za uporabu DST 20-CA (01) zidne pile. Za informacije o sigurnosti i rukovanju upravljačkom jedinicom pročitajte upute za uporabu DST WRC-CA (01) daljinskog upravljača.

Proizvod je namijenjen za tehničko rušenje čelika, betona i kamenih ili zidanih konstrukcija u visokogradnji i niskogradnji.

Proizvod je prikladan za mokro i suho rezanje. Za suho rezanje trebate upotrebljavati usisavač.

Proizvodom smije rukovati samo specijalno obučeno stručno osoblje koje je upućeno u rezanje betona.

Izmjene i preinake, koje nije izričito odobrio **Hilti**, mogu ograničiti pravo korisnika pri stavljanju proizvoda u pogon.

3.4 Sadržaj isporuke

DSW 2005-TS, upute za uporabu

Ostale proizvode sustava dopuštene za Vaš proizvod naći ćete u Vašoj **Hilti Store** ili na: **www.hilti.group**

3.5 Dodatno potreban pribor

Glava pile DST 20-CA, daljinski upravljač DST WRC-CA, vodilica DS-R200-L ili DS-R230-L, krajnji graničnik DS-ES-L, dijamantno užeta pile.

3.6 Opcionalni pribor

3.6.1 Dovod vode

Za vezanje prašine koja nastaje tijekom piljenja i za hlađenje dijamantnog užeta pile možete koristiti sljedeći pribor.



- ① Dovod vode, dugi
- ② Dovod vode, kratki
- ③ Crijevo za vodu



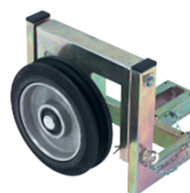
3.6.2 Jednostruki stalak s valjcima (DSW-SPP)

S jednostrukim stalkom s valjcima možete skrenuti dijamantno uže pile.



3.6.3 Valjak za otpuštanje (DS-WSRW)

Valjak za otpuštanje može se koristiti npr. u slučaju velikih debljina zidova ili dugih rezova. Time se postiže optimalna duljina zahvaćanja užeta i velika brzina rezanja.



3.6.4 Zaštitni pokrov (DSW-WG)

Ako ne možete osigurati da osobe ne uđu u područja ugrožena letećim dijelovima za vrijeme rada sustava ili da se oprema u tim područjima ne može oštetiti, trebate staviti pokrove.



4 Tehnički podaci

Dimenzije (Š x D x V)	860 mm x 700 mm x 2.350 mm
Promjer pogonskog kotača	500 mm
Brzina rezanja	13,3 m/s ... 24,1 m/s
Kapacitet bubnja za namatanje užadi	5,6 m
Vodilica	DS-R200-L ili DS-R230-L
Promjer užeta	8 mm ... 12 mm
Preporučena duljina užeta	11,5 m

4.1 Težina pojedinačnih komponenti

Ukupna težina bez glave pile	105,0 kg
Osnovna ploča	20,5 kg

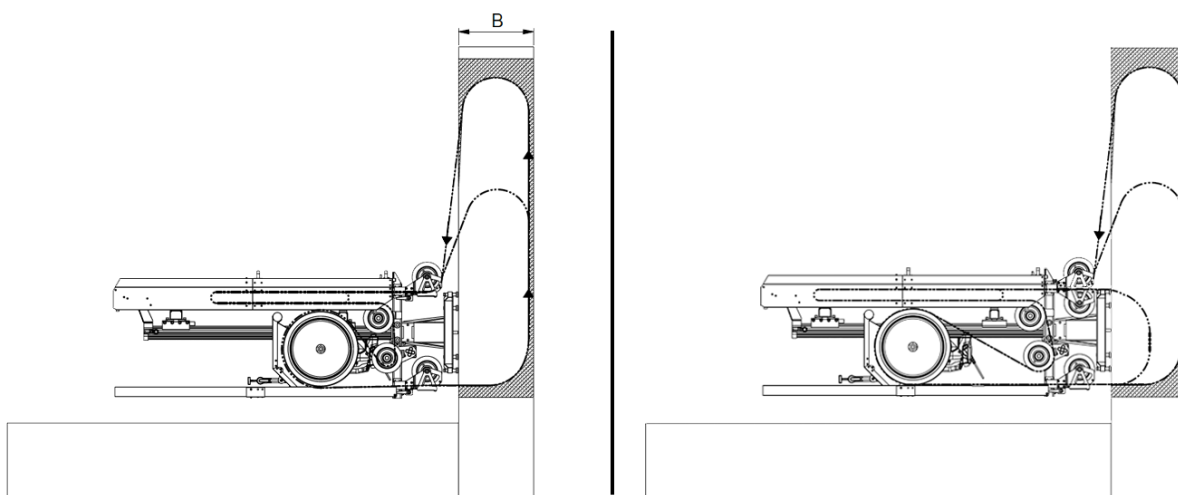


Razvodnik užeta	31,0 kg
Kolotur bubnja za namatanje užadi (dolje)	9,5 kg
Kolotur bubnja za namatanje užadi (gore)	11,5 kg
Držač zaštitnog pokrova (gore)	3,2 kg
Pogonski kotač	8,0 kg
Zaštitni pokrov za pogonski kotač	5,2 kg
Zaštitni pokrov (crveni)	10,2 kg
Zaštitni pokrov (crni)	4,0 kg

5 Tipični primjeri primjene

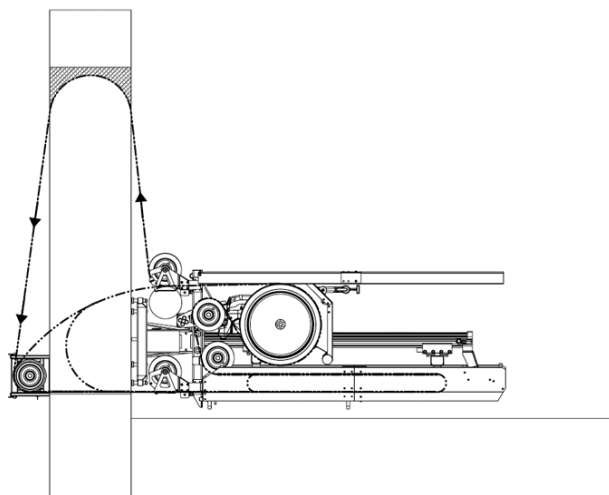
Sljedeći primjeri primjene pokazuju najčešće primjene.

5.1 Okomito rezanje (standardno)



- Provucite uže pile na početku rezanja kroz građevni dio kao što je prikazano.
- Okrenite valjak na ulazu užeta prema dolje kada je uže pile skoro došlo u ucrtani položaj. Na taj ćete način izbjeći da uže pile ošteti vodilicu užeta.
- Kako biste spriječili oštećenja, nemojte prekoračiti maksimalnu duljinu zahvaćanja užeta (**B**) od 1,5 m.

5.2 Okomito rezanje s valjkom za otpuštanje (DS-WSRW)

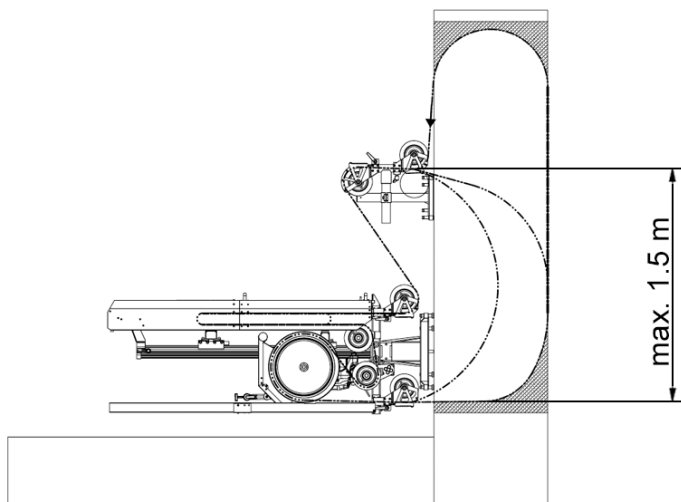


- Provucite dijamantno uže na početku rezanja preko valjka za otpuštanje.



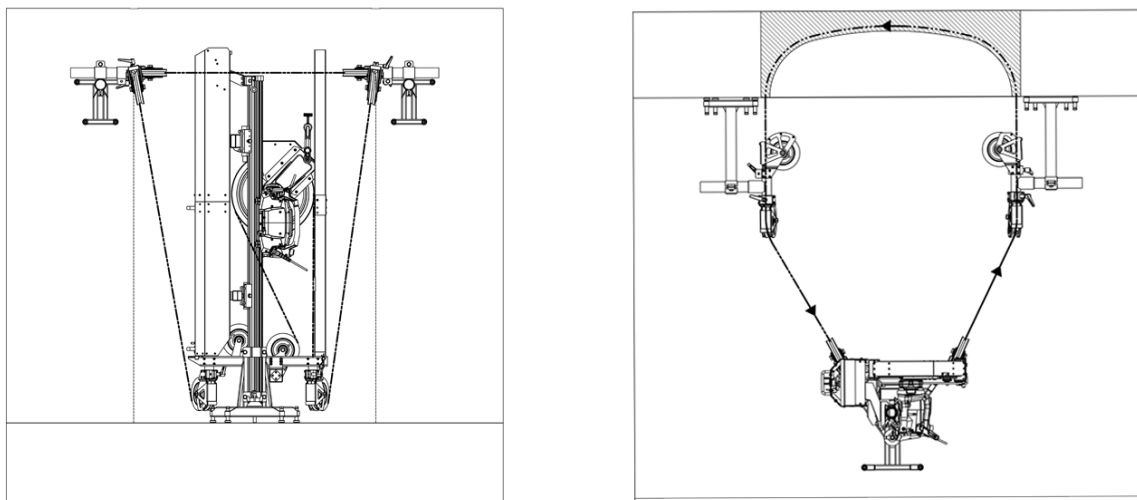
- Kada je rez u visini valjka, okrenite valjak prema dolje i okrenite valjak za otpuštanje u stranu kako biste izbjegli oštećenje vodilice užeta.

5.3 Okomito rezanje s jednostrukim stalkom s valjcima



- Provucite dijamantno uže na početku rezanja preko jednostrukog stalka s valjcima.
- Okrenite vodeći valjak na stalku za valjke prema dolje kada je dijamantno uže pile došlo u ucrtani položaj.
Tako se neće oštetiti dijamantno uže vodilice užeta.

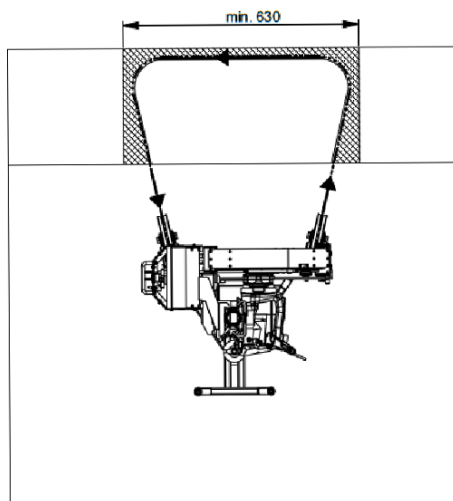
5.4 Vodoravno rezanje s 2 jednostrukim stalcima s valjcima



- Provucite dijamantno uže pile na početku rezanja preko stalaka s valjcima i kroz građevni dio.



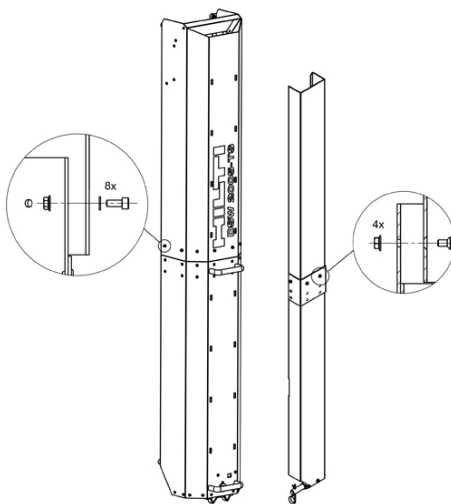
5.5 Ravni rez



- Montirajte razvodnik užeta u donjem položaju na osnovnu ploču tako da pokretni vodeći valjak naliježe u ravnini na površinu za rezanje.
- Vodeći valjci na izlazu i ulazu užeta ne smiju se zaglaviti kako bi sami mogli pratiti promijenjeni kut zahvaćanja.

6 Pripreme

6.1 Montaža zaštitnih pokrova



- ▶ Montirajte oba zaštitna pokrova s isporučenim vijcima.



Montaža je opisana na isporučenom letku.

6.2 Određivanje duljine užeta

- ▶ Možete izračunati potrebnu duljinu užeta otprilike na sljedeći način:
 - ▶ Minimalna duljina užeta unutar stroja od 5,6 m.
 - ▶ + udaljenost od izlaznog valjka do zahvaćanja dijamanalnog užeta u građevni dio
 - ▶ + 2 x debljina građevnog dijela
 - ▶ + dužina reza
 - ▶ + duljina užeta od izlazne točke na građevnom dijelu do ulaznog valjka žičane pile



6.3 Pojašnjenja sigurnosti prije početka rada

- Ima li u području rezanja opasnih vodova (plin, voda, struja itd.)?
- Jesu li razjašnjeni utjecaji radova rezanja na statiku i mogu li oslonci sigurno prihvatiti sile koje nastaju?
- Mogu li se isključiti opasnosti ili oštećenja zbog korištene vode za hlađenje?
- Može li se zaštititi područje rada tako da dijelovi u padu ili izbijeni dijelovi ne mogu ugroziti ljude ili opremu?
- Mogu li se izrezani dijelovi zgrade sigurno i kontrolirano izvaditi i zbrinuti?
- Ispunjava li raspoloživi priključak za struju i vodu posebne zahtjeve?
- Je li upravitelj gradilišta odobrio predstojeće radove u punom opsegu?

6.4 Iscrtavanje reza

Obično naručitelj iscrta dijelove koje treba ispiliti. Ako je potrebno, pomoću rezova prilagodite maksimalnu težinu betonskog bloka trenutnim okolnostima npr. maksimalno dopušteno opterećenje tla, nosivost dizalica ili dimenzije vrata.

6.5 Planiranje vođenja užeta i podjela rezanja

- Temeljita obuka i iskustvo ključni su preduvjeti za optimalno planiranje podjele rezanja i vođenja užeta.
- Velike duljine zahvaćanja užeta i ravni lukovi rezanja dovode do smanjene snage piljenja.
- Pri planiranju pazite da duljina zahvaćanja užeta nije veća od 1,5 m.
- Odaberite redoslijed rezanja tako da se dijamantno užeta ne može zaglaviti zbog labavih sastavnih dijelova.

7 Montaža žičane pile

7.1 Izrada prolaznih rupa



Položaj prolaznih rupa izravno utječe na točnost rezanja.

U slučaju velikih debljina zida ili malih dopuštenih tolerancija prolazne rupe trebate izbušiti dijamantnom bušilicom sa stalkom.

U slučaju manjih debljina zida ili velikih dopuštenih tolerancija prolazne rupe možete izbušiti i udarnom bušilicom.

Promjer svrdla treba iznositi najmanje 16 mm, a u slučaju veće debljine građevnog dijela 4 % debljine građevnog dijela.



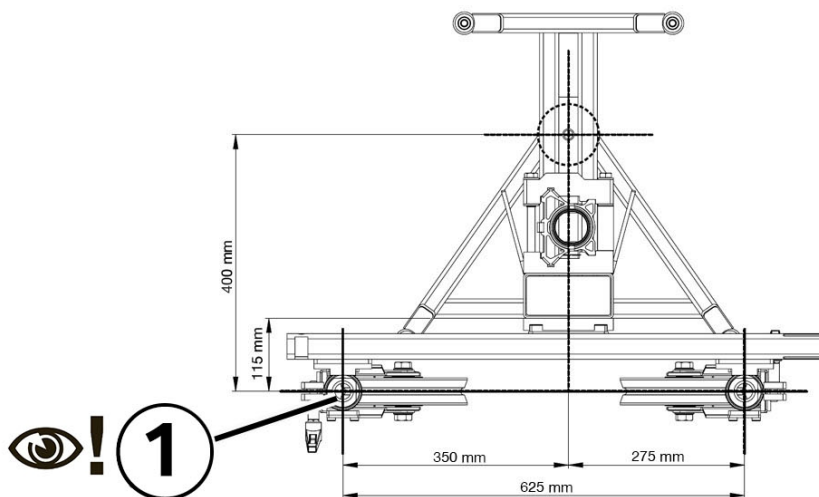
Zaobljenje pravokutnih rubova građevnog dijela osigurava da uže pile lakše prolazi oko ruba i sprječava oštećenja.

7.2 Montaža osnovne ploče

UPOZORENJE

Opasnost od ozljede uslijed letećih dijelova. Posljedica mogu biti smrt i teške ozljede.

- ▶ Upotrebljavajte žičanu pilu samo kada su žičana pila i vodilice užeta ispravno pričvršćene u podlozi.



① Prolazna rupa

1. Iscrtajte rupu za sidro na osnovnoj ploči.
2. Izbušite rupu za sidro i očistite izbušenu rupu.
3. Umetnite sidro za osnovnu ploču.

Materijal

HKD M16 za betonsku podlogu

DD-CS M16



Ukoliko imate pitanja vezano za pričvršćenje, kontaktirajte svog **Hilti** prodajnog savjetnika.

4. Uvrnite zatezač do graničnika u sidro.



5. Odvrnite zatezač za jedan okretaj.
6. Pozicionirajte osnovnu ploču.



2235118

7. Osigurajte osnovnu ploču steznom maticom.
8. Izravnajte osnovnu ploču.
9. Provjerite jesu li stezne matice i vijci za niveliranje čvrsto pritegnuti.

Materijal

Viličasti ključ SW 19

Viličasti ključ SW 27

- ▶ Stezna matica (SW 27)
- ▶ Vijci za niveliranje (SW 19)

7.3 Montaža vodilice

1. Umetnite vodilicu u držač na osnovnoj ploči.

Tehnički podaci

Vodilica

DS-R200-L ili DS-R230-L

2. Kako biste fiksirali vodilicu, najprije pritegnite vijke na lijevoj strani.

Tehnički podaci

Vijak za pričvršćivanje vodilice

90 Nm

Materijal

Viličasti ključ SW 19

3. Zatim pritegnite vijke na desnoj strani.

Tehnički podaci

Vijak za pričvršćivanje vodilice

90 Nm

Materijal

Viličasti ključ SW 19

7.4 Montaža krajnjeg graničnika

Uvijek radite s pravilno montiranim krajnjim graničnikom kako ne biste prešli kraj vodilice s glavom pile.





1. Pozicionirajte krajnji graničnik na vodilici.
2. Ako je ispunjen sljedeći uvjet, izvedite dodatno ovu radnju:

Uvjeti: DS-R200-L

- ▶ Montirajte krajnji graničnik na gornji kraj vodilice.

3. Ako je ispunjen sljedeći uvjet, izvedite dodatno ovu radnju:

Uvjeti: DS-R230-L

- ▶ Montirajte krajnji graničnik 30 cm od gornjeg kraja vodilice.

7.5 Montaža razvodnika užeta



1. Stavite razvodnik užeta u gornjem položaju na držač osnovne ploče.
2. Ravnomjerno pritegnite vijke za pričvršćivanje.

Tehnički podaci

Vijci za pričvršćivanje razvodnika užeta

90 Nm

Materijal

Viličasti ključ SW 19



Za rezove u ravnini s tlom stavite razvodnik užeta u donji položaj.



7.6 Montaža držača poklopca bubnja za namatanje užadi



1. Gurnite držač na vodilicu.
2. Ako je ispunjen sljedeći uvjet, izvedite dodatno ovu radnju:

Uvjeti: DS-R200-L

- ▶ Montirajte držač na gornji kraj vodilice.

3. Ako je ispunjen sljedeći uvjet, izvedite dodatno ovu radnju:

Uvjeti: DS-R230-L

- ▶ Montirajte držač 30 cm od gornjeg kraja vodilice.

4. Pritegnite vijak na držaču.

Materijal

Viličasti ključ SW 19

7.7 Montaža kolotura bubnja za namatanje užadi



1. Otvorite steznu spojnicu na kolotur bubnja za namatanje užadi i stavite donji kolotur bubnja za namatanje užadi na vodilicu.



- Zatvorite steznu spojnicu i zategnite vijak.

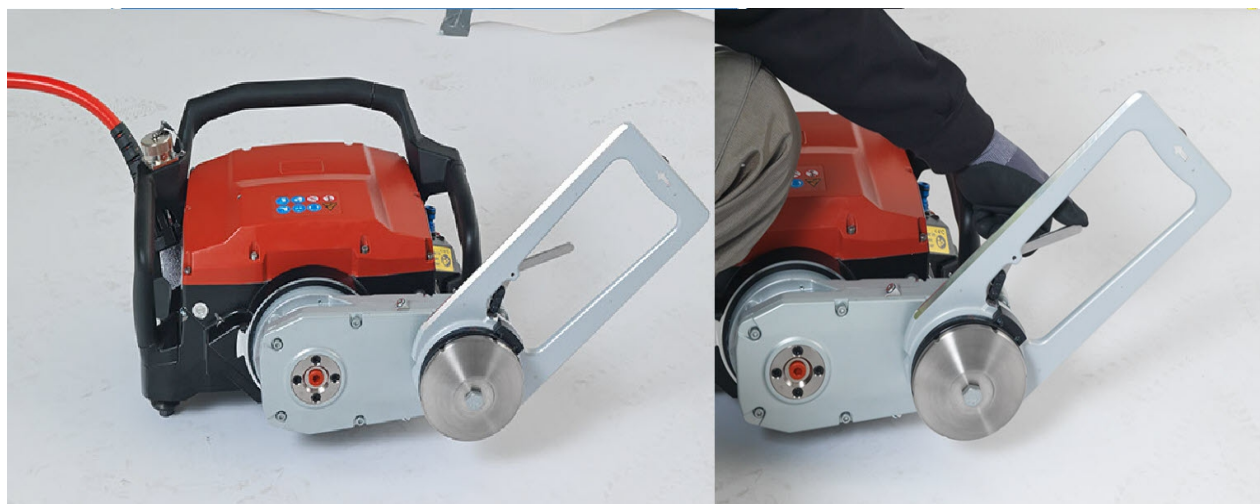
Tehnički podaci	
Vijci za pričvršćivanje kolotura bubnja za namatanje užadi	90 Nm
Materijal	
Viličasti ključ SW 19	

- Otvorite steznu spojnicu na kolotur bubnja za namatanje užadi i stavite gornji kolotur bubnja za namatanje užadi na vodilicu.
- Zatvorite steznu spojnicu i zategnite vijak.

Tehnički podaci	
Vijci za pričvršćivanje kolotura bubnja za namatanje užadi	90 Nm
Materijal	
Viličasti ključ SW 19	

- Provjerite da se koloturi bubnja za namatanje užadi i valjci razvodnika užeta ne dodiruju.

7.8 Montaža glave pile



- Kako biste odredili položaj ruke pile, stavite glavu pile na ravnu i čistu podlogu.
- Pomaknite ruku pile s upravljačkom jedinicom tako da je osovina ruke pile paralelna s podlogom.
- Prekinite dovod struje do glave pile.





4. Otvorite blokadu na glavi pile i stavite glavu pile na vodilicu.
5. Zakrenite štitnik lista pile tako da je okrenut 45 ° prema gore i od vodilice.
6. Blokirajte držač štitnika lista pile.

7.9 Montaža pogonskog kotača



1. Očistite priрубnice za centriranje i stezne površine.
2. Stavite pogonski kotač na prihvat na glavi pile.
3. Stegnite pogonski kotač s poklopcem s priрубnicom i steznim vijkom.

Tehnički podaci

Vijci za pričvršćivanje pogonskog kotača	110 Nm
--	--------

Materijal

Viličasti ključ SW 19

7.10 Zaobljenje rubova građevnog dijela

2 osobe moraju zaobliti rubove građevnog dijela.

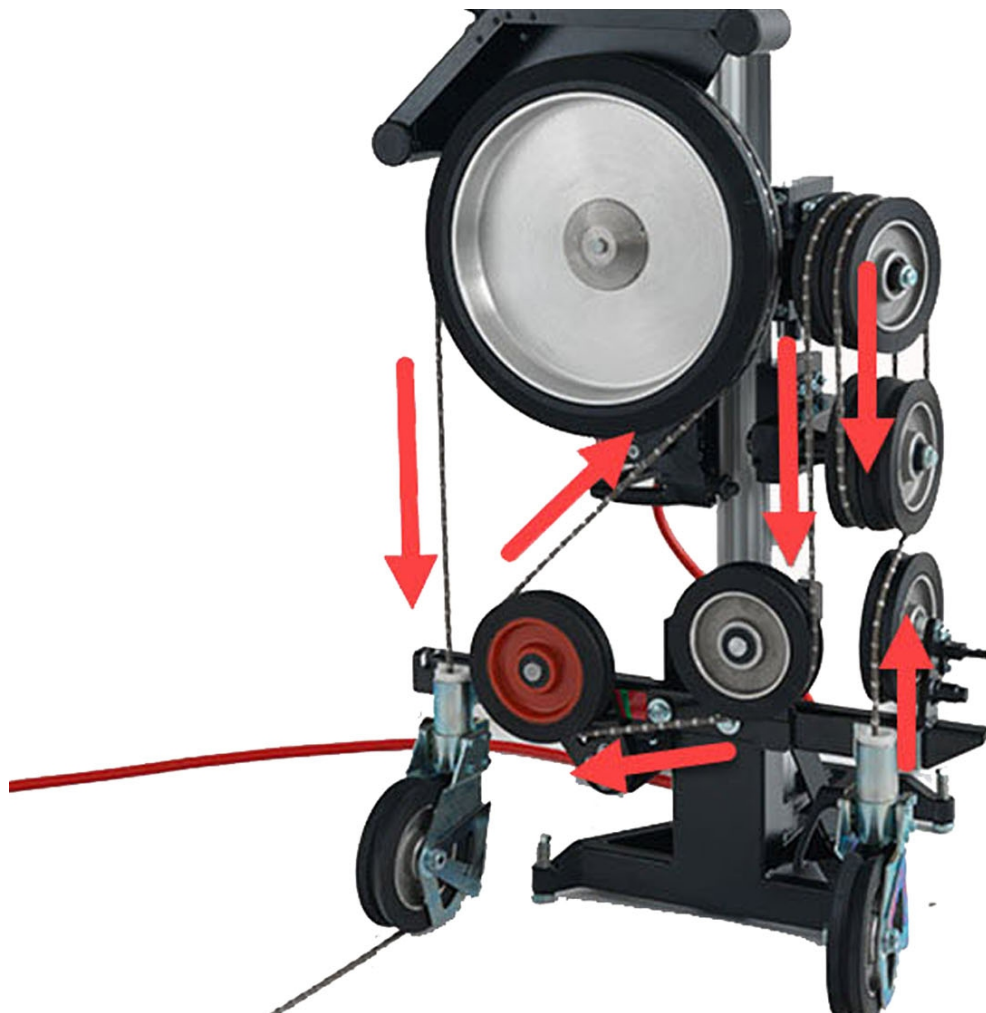
1. Provucite dijamantno uže kroz rupu na građevnom dijelu.
2. Provucite dijamantno uže preko vodećeg valjka žičane pile ili vodilice užeta.
3. Za zaobljenje rubova građevnog dijela naizmjenice povlačite dijamantno uže naprijed i natrag.



4. Zaoblite rubove građevnog dijela tako da se dijamantno uže lagano može povlačiti naprijed i natrag.

7.11 Montaža dijamantnog užeta

- i** Pazite na smjer vrtnje dijamantnog užeta. Strelica na dijamantnom užetu ili manji promjer kod konusnim kuglica okrenuti su u smjeru vrtnje. Upotrebljavajte samo jednu spojnicu po petlji užeta radi smanjenja rizika od prekida užeta.



1. Provucite dijamantno uže kroz rupe na građevnom dijelu, eventualno korištene vodilice užeta i šuplje osovine žičane pile.





2. Radi izbjegavanja nezaobljenog trošenja okrenite dijamantno uže 1 - 1,5 puta po metru u smjeru suprotnom od kazaljke na satu.
3. Spojite krajeve dijamantnog užeta.
4. Izravnajte vodeće valjke.
5. Uvucite dijamantno uže u utore valjaka.



6. Otpustite stezaljku gornjih kolotura bubnja za namatanje užadi i pomaknite ih na vodilici prema gore tako da je dijamantno uže pile zategnuto.
7. Držite gornji kolotur bubnja za namatanje u položaju i ponovno pritegnite vijke za pričvršćivanje.
8. Provjerite naliježe li ispravno dijamantno uže pile na svim valjcima.



7.12 Montaža zaštitnog pokrova za pogonski kotač

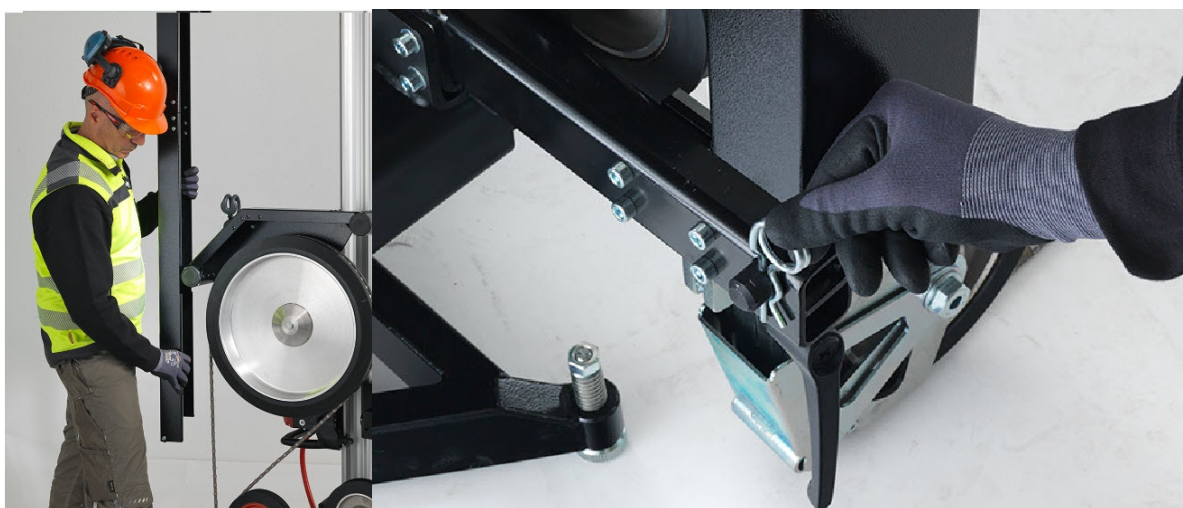


1. Gurnite zaštitni pokrov na držač štitnika lista pile na glavi pile.



2. Pričvrstite zaštitni pokrov gumicom za zatezanje na držaču štitnika lista pile.

7.13 Montaža zaštitnog pokrova za labavu stranu užeta pile



1. Gurnite zaštitni pokrov iznad vodilice na zaštitni pokrov za pogonski kotač.
2. Pokrov osigurajte raspjekom na razvodniku užeta.




7.14 Montaža poklopca bubnja za namatanje užadi



1. Gurnite poklopac bubnja za namatanje užadi do graničnika, odozdo na držač.
2. Zakrenite poklopac bubnja za namatanje užadi prema dolje tako da se uglavi u blokadu razvodnika užeta.

7.15 Priklučivanje dovoda struje i vode

1. Priključite dovod struje i vode na glavu pile.
2. Priključite dovod vode za dijamantno uže.

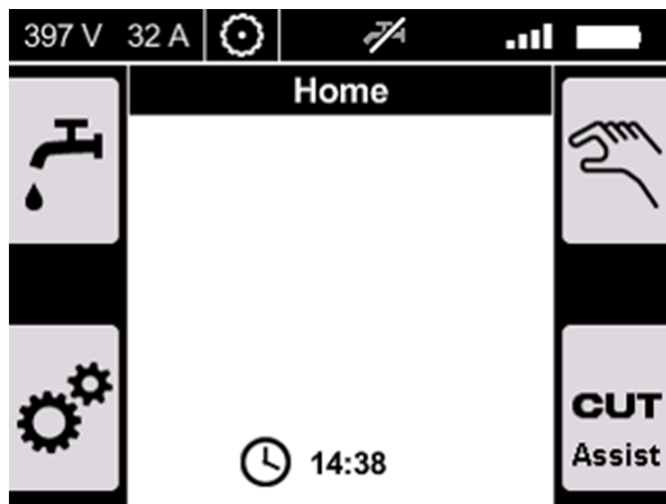
 Pozicionirajte dovod vode (pribor) na mjestu na kojem dijamantno uže ulazi u građevni dio. Tako se voda uvlači u rez, dijamantno uže se hladi i veže se prašina.

8 Stavljanje u pogon

8.1 Početni zaslon

Početni zaslon je početni zaslon na DST WRC-CA daljinskom upravljaču. Prikazi se razlikuju ovisno o tome koji je način rada namješten.

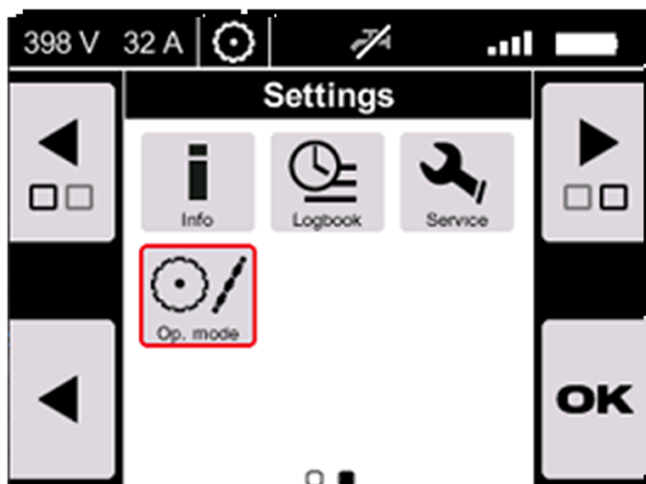
Meke tipke u radnom stanju **Zidne pile** imaju sljedeće funkcije:



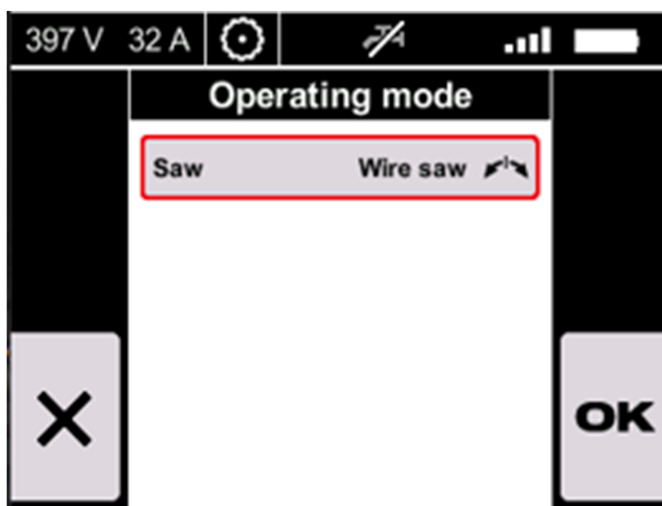
1. Uključivanje/isključivanje dovoda vode
2. Odabir ručnog načina rada s pilom
3. Namještanje postavki



8.2 Odabir načina rada



1. Na početnom zaslonu upravljačke ploče odaberite **Postavke**.
2. Odaberite **Način rada**.



3. Prebacite način rada kogačićem na **Žičana pila** i potvrdite odabir pritiskom na **OK**.

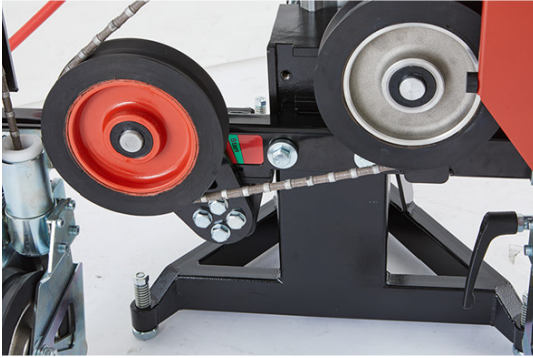
i Postavka se sprema na DST WRC-CA daljinskom upravljaču kao nova osnovna postavka.

9 Rezanje

9.1 Rukovanje žičanom pilom

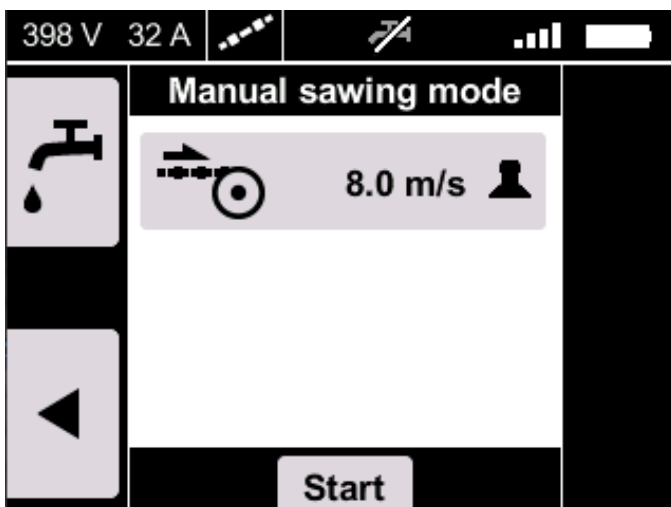
1. Na početnom zaslonu upravljačke ploče odaberite **Ručni način rada**.



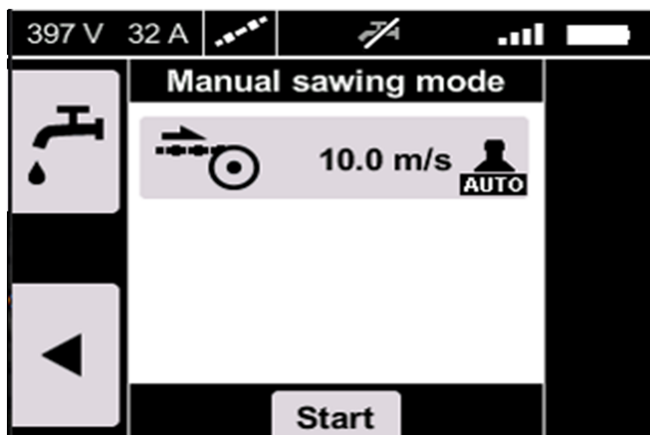


2. Pomaknite glavu pile pomoću joysticka prema gore kako biste zategnuli dijamantno uže pile. Zategnite dijamantno uže pile tako da je držač steznog valjka u zeleno označenom području.
3. Otvorite ventil za dovod vode na rezu.
4. Za pokretanje žičane pile pritisnite **Pokretanje**.
 - ▶ Zelena LED dioda za pokretanje svijetli.

i Tijekom postupka piljenja provjerite da se stezni valjak ne pomiče u crveno područje. Ako je unatoč tome stezni valjak u crvenom području, zaustavite pomak užeta dok stezni valjak ponovno ne bude u zelenom području.



5. Za povećanje ili smanjenje brzine užeta pritisnite joystick udesno ili ulijevo.

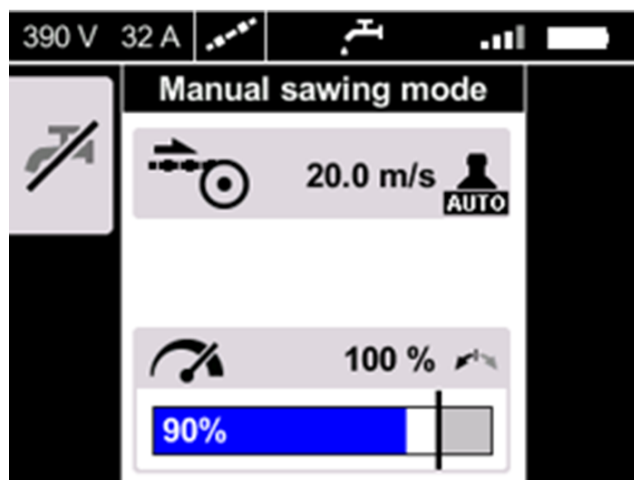


6. Za pomicanje pogona na vodilici pritisnite joystick prema dolje.
 - ▶ Nakon 4 sekunde žičana pila prebacuje se u način rada **AUTO**.



► Trenutna brzina užeta i zategnutost užeta prikazuju se na zaslonu.

- i** • Funkcija **AUTO** pomaže optimizirati rezanje. Funkcija **AUTO** prilagođava automatski zategnutost užeta i brzinu snazi.
- U načinu rada sa žičanom pilom pogon na vodilici može se pomaknuti samo prema gore ili zaustaviti.



7. Za namještanje zadane snage pritisnite kotačić.
8. Ako je pogon došao do krajnjeg graničnika, proširite bubanj za namatanje užadi.
→ stranica 31

9.2 Proširenje bubnja za namatanje užadi

Kako biste nastavili rezanje, trebate proširiti bubanj za namatanje užadi prije nego što glava pile dođe do krajnjeg graničnika.

1. Zaustavite pomak prije nego što glava pile dođe do krajnjeg graničnika i prekinite rezanje.
2. Pomaknite glavu pile pomicanjem u donji položaj.
3. Pritisnite tipku za **zaustavljanje u nuždi** kako biste isključili sustav.



4. Demontirajte poklopac bubnja za namatanje užadi.





5. Otpustite gornji valjak bubnja za namatanje užadi i pomaknite ga na vodilici prema gore tako da je dijamantno uže pile zategnuto.
6. Držite gornji valjak bubnja za namatanje užadi u položaju i ponovno pritegnite vijke za pričvršćivanje.
7. Provjerite naliježe li ispravno dijamantno uže pile na svim valjcima i da nije uvrnuto.



8. Montirajte poklopac bubnja za namatanje užadi.
9. Stavite žičanu pilu u pogon.

9.3 Završetak rezanja

1. Malo prije nego što dijamantno uže izađe iz građevnog dijela, smanjite brzinu užeta i pritisak pri pomicanju.
2. Kada dijamantno uže izađe iz građevnog dijela, odmah isključite pogon.

9.4 Demontaža žičane pile

1. Isključite pogon.
2. Pritisnite tipku za **zaustavljanje u nuždi**.
3. Odvojite dovod struje i vode.
4. Skinite zaštitne pokrove.
5. Otvorite spojnicu užeta i izvadite dijamantno uže pile.
6. Demontirajte pogonski kotač.
7. Demontirajte pogon s vodilice.
8. Demontirajte koloture bubnja za namatanje užadi.
9. Demontirajte razvodnik užeta.



10. Demontirajte vodilicu.
11. Skinite osnovnu ploču.
12. Očistite pojedinačne komponente proizvoda.
13. Provjerite je li proizvod oštećen.

10 Čišćenje i održavanje

UPOZORENJE

Opasnost od električnog udara! Čišćenje i održavanje s utaknutim mrežnim utikačem može dovesti do teških ozljeda ili opekline.

- ▶ Prije svih radova čišćenja i održavanja uvijek izvucite mrežni utikač!

Čišćenje

- Oprezno uklonite čvrsto prljanjajuću prljavštinu.

Održavanje

UPOZORENJE

Opasnost uslijed električnog udara! Nestručni popravci na električnim sastavnim dijelovima mogu uzrokovati teške ozljede i opekline.

- ▶ Popravke električnih dijelova smije obavljati samo električar.
- Redovito provjeravajte je li na svim vidljivim dijelovima došlo do oštećenja i funkcioniraju li besprijekorno svi upravljački elementi.
- U slučaju oštećenja i/ili smetnji u radu ne radite s proizvodom. Odmah ga odnesite na popravak u **Hilti** servis.
- Nakon čišćenja i održavanja provjerite funkcioniraju li svi zaštitni uređaji.



Za siguran rad koristite samo originalne rezervne dijelove i potrošni materijal. Rezervne dijelove, potrošni materijal i dodatni pribor, koji smo odobrili za vaš proizvod, pronaći ćete u vašoj **Hilti Store** ili na: www.hilti.group.

10.1 Čišćenje žičane pile

1. Isključite žičanu pilu glavnim prekidačem upravljačke jedinice i pritisnite tipku za **zaustavljanje u nuždi**.
2. Prekinite dovod struje.
3. Nakon pojedinačnih rezova uklonite krupnu prljavštinu sa žičane pile i stalaka s valjcima.
4. Uklonite blato vodom i četkom. Ne uklanjajte blato visokotlačnim čistačem.
5. Nakon čišćenja vizualno provjerite sve dijelove stroja (kvar i pomičnost).
6. Zamijenite oštećene ili neispravne dijelove kako biste izbjegli nesreće i posljedične štete.

11 Transport i skladištenje

- Prilikom skladištenja proizvoda mrežni utikač mora biti izvučen iz utičnice.
- Proizvod čuvajte na mjestu koje je nedostupno djeci i neovlaštenim osobama.
- Nakon dužeg transporta ili skladištenja prije upotrebe provjerite je li proizvod oštećen.

11.1 Transport sustava

- ▶ Kako biste zaštitili proizvod za transport i od klizanja i pada, osigurajte sustav zateznim remenjem.



12 Pomoć u slučaju smetnji

U slučaju smetnji, koje nisu navedene u ovoj tablici ili koje ne možete sami ukloniti, obratite se našem **Hilti** servisu.

12.1 Tablica smetnji

Smetnja	Mogući uzrok	Rješenje
Žičana pila se ne pokreće.	Dijamantno uže pile je savijeno ili blokirano zbog preoštrih rubova na prolaznim rupama.	▶ Odlomite rubove odgovarajućim alatom . Rukom izbrusite dijamantno uže pile.
	Novo dijamantno uže pile zaglavljuje se u rezu koji je napravljen korištenim dijamantnim užetom pile.	▶ Završite rez istrošenim dijamantnim užetom pile ili upotrebljavajte tanje dijamantno uže pile. ▶ Napravite pomoćnu rupu kroz koju se novo dijamantno uže pile može izvući.
	Prevelika duljina kontakta dijamantnog užeta pile u betonu.	▶ Montirajte više zakretnih valjaka ili valjaka za otpuštanje.
	Prevelika zategnutost užeta.	▶ Smanjite zategnutost užeta. ▶ Pazite da se stezni valjak nalazi u zelenom području.
	Dijamantno uže pile je montirano u suprotnom smjeru vrtnje.	▶ Provjerite smjer vrtnje dijamantnog užeta pile.
	Dijamantno uže pile je neispravno	▶ Zamijenite dijamantno uže pile.
Pogonski kotač klizi / dijamantno uže pile se ne uzima.	Premala zategnutost užeta.	▶ Povećajte zategnutost užeta pomoću pomaka. ▶ Pazite na amortizer užeta.
	Pogonski kotač je prejako istrošen.	▶ Zamijenite pogonski kotač.
Pri pokretanju dijamantno uže pile odskoči s pogonskog ili vodećeg valjka.	Premala zategnutost užeta.	▶ Povećajte zategnutost užeta pomoću pomaka. ▶ Pazite na amortizer užeta.
	Dijamantno uže pile je montirano u suprotnom smjeru vrtnje.	▶ Provjerite smjer vrtnje dijamantnog užeta pile.
Neravnomjerno / jednostrano trošenje dijamantnog užeta pile.	Dijamantno uže pile nije uvrnutu ispred spojnice.	▶ Okrenite dijamantno uže pile za svaki metar u smjeru suprotnom od kazaljke na satu za 1 do 1,5 okretaja.



Smetnja	Mogući uzrok	Rješenje
Neravnomjerno / jednostrano trošenje dijamantnog užeta pile.	Prevelika zategnutost užeta.	<ul style="list-style-type: none"> ▶ Smanjite zategnutost užeta. ▶ Pazite da se stezni valjak nalazi u zelenom području.
Prekida užeta odmah iza zatvarača.	Oštri otklon dijamantnog užeta pile na rubu zgrade.	▶ Da biste poravnali kut otklona, montirajte dodatne vodeće valjke.
	Zamor materijala dijamantnog užeta pile zbog predurog korištenja i starenja.	▶ Upotrebljavajte novo dijamantno uže pile.
	Zamor materijala dijamantnog užeta pile zbog prejako zategnutih dijamantnih užeta pile.	▶ Smanjite opterećenje užeta smanjenjem pritiska.
	Zamor materijala dijamantnog užeta pile zbog prejakog savijanja užeta na spojnici.	▶ Smanjite savijanje užeta Hilti zglobnim spojnica.
Dijamantno uže pile se izvlači iz stezanja.	Kliješta za prešanje su neispravno namještena.	▶ Provjerite namještenost kliješta za prešanje.
	Kliješta za prešanje s premalom silom prešanja.	▶ Upotrebljavajte kliješta za prešanje s najmanjom silom od 8 t.
	Pogrešne ili istrošene pritisne čeljusti.	▶ Provjerite pritisne čeljusti i po potrebi ih zamijenite.
	Dijamantno uže pile nije gurnuto dovoljno duboko u spojnicu.	▶ Montirajte spojnicu užeta (viličasta glava) na dijamantno uže pile.
	Dijamantno uže pile je stalno prejako zategnuto.	▶ Smanjite zategnutost užeta smanjenjem pomaka.
Dijamantno uže pile lupa i vrlo snažno vibrira.	Premala zategnutost užeta.	<ul style="list-style-type: none"> ▶ Povećajte zategnutost užeta pomoću pomaka. ▶ Pazite na amortizer užeta.
	Razmak između vodećih valjaka je prevelik (prevelika slobodna duljina užeta).	<ul style="list-style-type: none"> ▶ Montirajte dodatne stalke s valjcima kako biste smanjili duljinu užeta. ▶ Žičanu pilu približite rezu. ▶ Montirajte kraće uže pile.
	Utori između vodilice užeta i okretnih kotača nisu međusobno poravnati.	▶ Namjestite okretna kotača tako da su poravnati sa zakretnim valjcima.
Uže pile vibrira vrlo snažno i visokom frekvencijom.	Zategnutost užeta je prevelika u odnosu na dužinu reza.	▶ Smanjite zategnutost užeta.
	Krivi broj okretaja.	▶ Prilagodite broj okretaja.
Prejako trošenje užeta pile.	Premala brzina rezanja ili premali broj okretaja.	▶ Povećajte broj okretaja pogona ili brzinu rezanja.



Smetnja	Mogući uzrok	Rješenje
Prejako trošenje užeta pile.	Preslabo hlađenje dijamantnog užeta pile.	▶ Pobrinite se za dovoljno hlađenje dijamantnog užeta pile.
	Prekratka dužina reza ili duljina kontakta.	▶ Povećajte dužinu reza ili duljinu kontakta.
	Zategnutost užeta je prevelika u odnosu na dužinu reza.	▶ Smanjite zategnutost užeta.
	Vrlo abrazivni materijal.	▶ Upotrebljavajte druge specifikacije užeta pile.
	Česta promjena smjera vrtnje.	▶ Upotrebljavajte dijamantno uže pile samo u smjeru vrtnje radi izbjegavanja preopterećenja dijamantnog užeta pile.

13 Zbrinjavanje otpada

Hilti proizvodi su većim dijelom izrađeni od materijala koji se mogu ponovno preraditi. Pretpostavka za to je njihovo stručno razvrstavanje. U mnogim zemljama **Hilti** preuzima vaš stari uređaj na recikliranje. Raspitajte se u **Hilti** servisnoj službi ili kod vašeg prodajnog savjetnika.

Prema Europskoj direktivi o starim električnim i elektroničkim uređajima i preuzimanju u nacionalno pravo moraju se istrošeni električni uređaji skupljati odvojeno i predati za ekološki ispravnu ponovno preradu.



- ▶ Električne alate ne bacajte u kućni otpad!

Isplaka i piljevina

Puštanje isplake i piljevine u vodu ili u kanalizaciju je ekološki problematično bez prikladne pripreme.

- ▶ Informirajte se kod lokalne uprave o postojećim propisima.

Preporučujemo sljedeću pripremu:

- ▶ Sakupite isplaku odn. piljevinu (npr. pomoću usisavača za mokro usisavanje).
- ▶ Separirajte fine čestice u isplaci odn. piljevini iz vode na način da ostavite isplaku odn. piljevinu ili dodate sredstvo za koagulaciju.
- ▶ Čvrsti dio isplake odn. piljevine zbrinite na odlagalištu građevnog otpada.
- ▶ Neutralizirajte ostatak lužine (bazično, pH-vrijednost > 7) isplake odn. piljevine prije ispuštanja u kanalizaciju dodavanjem velike količine vode ili kiselog sredstva za neutralizaciju.

14 Jamstvo proizvođača

- ▶ Ukoliko imate pitanja glede jamstvenih uvjeta, obratite se svojem lokalnom **Hilti** partneru.



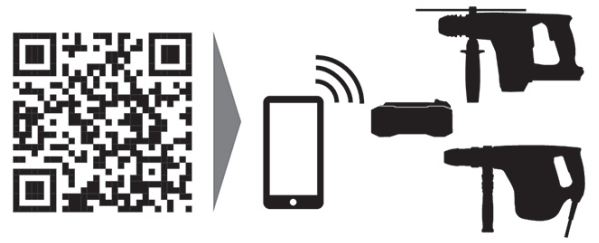








Hilti Corporation
LI-9494 Schaan
Tel.:+423 234 21 11
Fax:+423 234 29 65
www.hilti.group



2235118