

HILTI

DSW 1005-E

Русский



DSW 1005-E




ru	Русский	1
----	---------------	---

1 Указания к документации

1.1 Пояснение к знакам







1.1.1 Предупреждающие указания

Предупреждающие указания служат для предупреждения об опасностях при обращении с изделием. Следующие сигнальные слова используются в комбинации с символом:

	ОПАСНО Общее обозначение непосредственной опасной ситуации, которая влечет за собой тяжелые травмы или смертельный исход.
	ПРЕДУПРЕЖДЕНИЕ Общее обозначение потенциально опасной ситуации, которая может повлечь за собой тяжелые травмы или смертельный исход.
	ОСТОРОЖНО Общее обозначение потенциально опасной ситуации, которая может повлечь за собой легкие травмы или повреждение оборудования.

1.1.2 Символы

В этом руководстве используются следующие символы:

	Перед использованием прочтите руководство по эксплуатации.
	Предупреждение об общей опасности
	Предупреждение об опасности поражения электрическим током
	Предупреждение об опасности порезов
	Обращение с материалами, пригодными для вторичной переработки
	Не выбрасывайте электроинструменты вместе с обычным мусором!




1.1.3 Символы на изделии


На заводской табличке используются следующие символы:

/min	оборотов в минуту (об/мин)
n_0	Номинальная частота вращения на холостом ходу
\varnothing	Диаметр

1.1.4 Предписывающие знаки


На изделии используются следующие предписывающие знаки:

	Используйте защитные очки!
	Используйте защитную каску и защитные наушники!
	Используйте защитные перчатки!

	Используйте защитную обувь!
	Предусмотренные точки строповки

1.1.5 Изображения

Изображения в данном руководстве служат для общего понимания и могут отличаться от фактического исполнения:

2	Эти цифры указывают на соответствующее изображение в начале данного руководства.
3	Нумерация на изображениях отображает порядок выполнения рабочих операций и может отличаться от нумерации рабочих операций, используемой в тексте.
11	Номера позиций используются в обзорном изображении. В обзоре изделия они указывают на номера в экспликации.
	Этот знак должен привлечь особое внимание пользователя при обращении с изделием.

1.2 Декларация соответствия нормам

Настоящим мы с полной ответственностью заявляем, что данное изделие соответствует действующим директивам и нормам. Копию декларации соответствия нормам см. в конце этого документа.

Техническая документация (оригиналы) хранится здесь:

Hilti Entwicklungsgesellschaft mbH | Zulassung Geräte | Hiltistraße 6 | 86916 Kaufering, Германия

2 Безопасность

2.1 Указания по технике безопасности

Приведенные в следующей главе указания по технике безопасности включают в себя все общие меры безопасности при эксплуатации электроинструментов, приводимые в данном руководстве по эксплуатации согласно применимым нормам. В связи с этим возможно наличие указаний, не относящихся к данной машине.

2.1.1 Правильная организация рабочего места

- ▶ Перед началом работ согласуйте их с начальником строительного участка (прорабом). Выполнение отверстий/проемов и резки конструктивных элементов в зданиях и других сооружениях изменяет их прочность, особенно при перерезании арматуры или несущих конструкций.
- ▶ Обеспечьте хорошее освещение рабочего места.
- ▶ Обеспечьте хорошую вентиляцию рабочей зоны. Плохо проветриваемая рабочая зона может стать причиной ухудшения самочувствия из-за концентрации пыли.
- ▶ Содержите рабочую зону в порядке. В рабочей зоне не должно находиться никаких предметов, о которые можно пораниться. Беспорядок в рабочей зоне увеличивает риск травмирования.
- ▶ Во избежание травмирования вследствие заедания режущего каната отрезанные блоки необходимо зафиксировать посредством стальных клиньев и/или стоек для защиты от неконтролируемого смещения.

- ▶ Путем использования правильно установленных опор достаточного размера обеспечьте безопасность оставшейся после выполнения резки конструкции.
- ▶ Стоять под подвешенным грузом категорически запрещается.
- ▶ Место реза или образующийся проем следует надежно блокировать (визуальная проверка) во избежание падения людей.
- ▶ Используйте защитные приспособления. Работайте в защитной обуви, защитных перчатках, каске и защитных очках.
- ▶ Если при работе поднимается пыль, используйте респиратор.
- ▶ Работайте в специальной одежде. Не надевайте свободную одежду или украшения, чтобы они не попали в подвижные узлы машины. Длинные волосы уберите под головной убор.
- ▶ Не допускайте детей в рабочую зону. Не допускайте посторонних лиц в рабочую зону.
- ▶ Не разрешайте посторонним прикасаться к оборудованию или удлинителю кабелю.
- ▶ При выполнении работ выбирайте удобное положение тела, не работайте в неудобных позах. При выполнении работ выбирайте устойчивую позу и сохраняйте равновесие.
- ▶ Чтобы исключить опасность спотыкания, всегда следите, чтобы все кабели и шланги, ведущие к системе, были уложены на полу вровень с землей.
- ▶ Укладывайте кабели и шланги подальше от вращающихся деталей.
- ▶ Совместно с начальником строительного участка позаботьтесь о том, чтобы в зоне выполнения работ по резке не было газовых, водопроводных, электрических или иных линий снабжения. Электрические провода/трубопроводы, расположенные в зоне резки, которые могут быть повреждены, например, в результате падения отрезанных частей объекта, следует защищать отдельно и при необходимости обесточивать/перекрывать.
- ▶ Убедитесь в том, что используемая для охлаждения вода стекает под контролем или надлежащим образом всасывается. Неконтролируемый сток или разбрызгивание воды может привести к повреждениям или несчастным случаям. Также учтите, что вода может стекать через внешне неразличимые внутренние полости.
- ▶ Выполнять работы с канатной пилой на стремянке запрещается.

2.1.2 Общие меры безопасности

- ▶ Используйте машину только после прочтения руководства по эксплуатации и ознакомления с его указаниями, а также после прохождения специального тренинга со специалистом **Hilti** по безопасному проведению работ. Соблюдайте все инструкции и указания.
- ▶ Используйте машину в соответствии с ее техническими характеристиками. Применяйте его только по назначению и только в исправном состоянии.
- ▶ Применяйте машину и оснастку к ней в соответствии с их техническими данными и согласно указаниям по использованию машин именно этого типа. Учитывайте при этом рабочие условия и характер выполняемой работы. Использование этой машины не по назначению может привести к опасным ситуациям.
- ▶ Учитывайте влияние окружающей среды. Не используйте машину там, где существует опасность пожара или взрыва. При работе электроинструменты искрят, и искры могут воспламенить пыль или газы.
- ▶ Рукоятки должны быть сухими и чистыми, не замасленными.
- ▶ Не допускайте перегрузки машины. Лучше и безопаснее работать в указанном диапазоне мощности.

- ▶ Никогда не оставляйте машину без присмотра.
- ▶ Неиспользуемые машины храните в надежном месте. Выберите для этого сухое, высоко расположенное или закрытое (запираемое на замок) место, недоступное для детей.
- ▶ При перерывах в работе, выполнении работ по уходу и техническому обслуживанию, замене рабочих инструментов всегда вынимайте вилку кабеля электропитания из розетки. Эта мера предосторожности предотвращает случайный пуск машины.
- ▶ Перед включением машины удалите регулировочные инструменты/гаечные ключи. Рабочий инструмент или гаечный ключ, находящийся во вращающейся части машины, может привести к травмам.
- ▶ Перед работой машину, рабочий инструмент и комплектующие следует проверить на исправность функционирования. Проверьте подвижные детали на отсутствие повреждений. Они должны двигаться свободно, без заеданий. Все детали должны быть правильно установлены и отвечать всем условиям, обеспечивающим исправную работу машины. Поврежденные детали должны быть отремонтированы или заменены в специализированном сервисном центре.
- ▶ Избегайте попадания на кожу отходов после сверления/резания (шлама).
- ▶ При выполнении работ с образованием большого количества пыли, например, при сухом сверлении, надевайте защитный респиратор. Подключите систему пылеудаления. Сбор опасных для здоровья веществ/материалов (например, асбеста) запрещается.
- ▶ Соблюдайте указания по уходу и техническому обслуживанию.
- ▶ Дети должны знать о том, что им запрещено играть с машиной.
- ▶ Машина не предназначена для использования детьми или физически ослабленными лицами без соответствующего инструктажа.

2.1.3 Электрическая безопасность

- ▶ Примите меры по защите от поражения электрическим током. При работе с машиной не прикасайтесь к заземленным конструкциям (например, к трубам, батареям отопления, газовым/электрическим плитам, холодильникам).
- ▶ Регулярно проверяйте соединительные кабели машины. Замена поврежденного кабеля должна осуществляться специалистом-электриком. Регулярно проверяйте удлинительные кабели и при наличии повреждений заменяйте их.
- ▶ Проверяйте техническое состояние машины и комплектующих. В случае повреждений машины или ее комплектующих, неполной комплектации или неисправной работы элементов управления пользоваться машиной запрещается.
- ▶ При повреждении во время выполнения работ электропроводки не прикасайтесь к ней. Выключите главный выключатель и выньте вилку кабеля электропитания из розетки электросети.
- ▶ Неисправные переключатели заменяйте в сервисном центре **Hilti**. Не пользуйтесь машиной с неисправным выключателем.
- ▶ К ремонту машины допускайте только специалистов-электриков сервисной службы **Hilti** чтобы избежать использования неоригинальных запасных частей, так как в противном случае существует риск травмирования.
- ▶ Используйте кабель электропитания только по назначению. Никогда не переносите машину за кабель. Отсоединяйте кабель электропитания от электросети только взявшись за вилку, а не за сам кабель.
- ▶ Предохраняйте кабели электропитания от нагревания, попадания масла и контакта с острыми кромками.

- ▶ Подключайте машину и ее оснастку только к тем источникам питания, которые оснащены заземляющим проводом и автоматом защиты от тока утечки. Перед каждым использованием машины убедитесь, что эти элементы исправно функционируют. При использовании генератора используйте заземляющую шпильку.
- ▶ Убедитесь, что напряжение сети соответствует значению, указанному на заводской табличке.
- ▶ Электрические кабели и их штекерные соединения должны быть сухими. Если данные изделия не используются, закройте соответствующие разъемы.
- ▶ Используйте только пригодные для данной области применения удлинительные кабели с достаточным сечением. Не используйте смотанные удлинительные кабели — это может вызывать снижение выходной мощности и перегрев кабеля.
- ▶ Отсоединяйте кабель перед началом работ по очистке и техническому обслуживанию или в случае (длительных) перерывов в работе.
- ▶ Учтите, что отдельные детали внутри корпуса даже после отключения электропитания могут находиться под опасным высоким напряжением в течение макс. 10 мин.
- ▶ Перед началом работы проверяйте рабочее место на наличие скрытой электропроводки, газо- и водопроводных труб, например, с помощью металлоискателя. Открытые металлические части машины могут стать проводниками электрического тока, например, при случайном повреждении электропроводки. При этом высока вероятность поражения электрическим током.

2.1.4 Требования к пользователю

- ▶ К управлению канатной пилой допускается только специально обученный персонал. Этот персонал должен внимательно изучить настоящее руководство по эксплуатации и пройти инструктаж специалиста **Hilti** по безопасному использованию данной машины.
- ▶ Будьте внимательны, следите за своими действиями и серьезно относитесь к работе с машиной. Не пользуйтесь машиной, если вы устали или находитесь под действием наркотиков, алкоголя или медикаментов. Незначительная ошибка при невнимательной работе с машиной может стать причиной серьезного травмирования.
- ▶ Во время работы с машиной пользователь и находящиеся в непосредственной близости лица должны использовать подходящие защитные очки, защитную каску, защитные перчатки и защитную обувь.
- ▶ Пыль, возникающая при обработке лакокрасочных покрытий, содержащих свинец, некоторых видов древесины, минералов и металла может представлять опасность для здоровья. Вдыхание частиц такой пыли или контакт с ней может стать причиной появления аллергических реакций и/или заболеваний дыхательных путей как у пользователя, так и находящихся вблизи лиц. Некоторые виды пыли (например, пыль, возникающая при обработке дуба или бука) считаются канцерогенными, особенно в комбинации с дополнительными материалами, используемыми для обработки древесины (соль хромовой кислоты, средства защиты древесины). Обработка материалов с содержанием асбеста должна выполняться только специалистами. По возможности используйте подходящую систему пылеудаления. Для оптимального удаления пыли используйте эту машину в комбинации с подходящим переносным пылесосом, рекомендованным **Hilti** для уборки древесных опилок и/или минеральной пыли. Обеспечьте хорошую вентиляцию рабочей зоны. Рекомендуется использовать респиратор с фильтром класса P2. Соблюдайте действующие национальные предписания по обработке материалов.

2.1.5 Техника безопасности

- ▶ Перед началом работ проверяйте канатную пилу и ее компоненты, режущий канат, а также его оснастку на исправность функционирования. Перед началом работы примите меры по правильному устранению повреждений и неисправностей.
- ▶ Размещайте блок управления как можно дальше от опасной зоны и находитесь возле него во время резки.
- ▶ Работать разрешается только в том случае, если канатная пила, а также роликовые стойки установлены безопасно и неподвижно на надежном основании. Падение того или иного элемента может привести к тяжелым травмам или значительному материальному ущербу.
- ▶ Подключайте линии электропитания и подачи сжатого тока только после завершения наладки канатной пилы.
- ▶ Используйте пилу только с правильно установленными защитными кожухами и режущим канатом, проходящим непосредственно через полые оси направляющих роликов на входе и выходе.
- ▶ Вхождение в опасную зону (например, для регулировки роликов или форсунок подачи воды, запрессовки клиньев и т. д.) допускается только при выключенном приводе и неподвижном приводном колесе.
- ▶ При выполнении резки придерживайтесь допустимых параметров привода, а также рекомендованных ориентировочных значений относительно скорости резки и усилия подачи.
- ▶ Используйте только те канатные пилы, которые допущены к эксплуатации согласно стандарту EN 13236.
- ▶ При использовании высококачественных режущих канатов, канатных соединителей и обжимных инструментов можно в значительной мере снизить вероятность обрывов каната.
- ▶ Режущий канат может нагреваться, поэтому пользуйтесь защитными перчатками!
- ▶ Для крепления роликовых опор, а также для фиксации объектов используйте только подходящий крепежный материал (анкеры, болты и т. д.).
- ▶ При использовании вспомогательных средств для подъема (помост, стремянка и т. д.) убедитесь в том, что они соответствуют предписаниям, не имеют повреждений и установлены надлежащим образом.
- ▶ Оператор должен убедиться в отсутствии людей в опасной зоне во время выполнения работ. Это также относится к не просматриваемой насквозь опасной зоне, например, с обратной стороны реза. При необходимости установите подходящие ограждения или привлечите помощников.
- ▶ Будьте всегда внимательны! Наблюдайте за процессом резки, функционированием системы водяного охлаждения, а также за рабочей зоной. Прекратите работу, если вас что-либо отвлекает!
- ▶ Вносить изменения в конструкцию пилы запрещено! Изменять заводские настройки параметров преобразователя частоты запрещается.

2.1.6 Дополнительные указания по технике безопасности

Ограждение опасной зоны



Указание

Опасная зона включает в себя зону, равную, по крайней мере, удвоенному значению радиуса, зону свободной длины каната в случае его обрыва, а также зоны, расположенные в направлении осей удлинения каната!

При отсутствии подходящих защитных крышек (защитных ограждений, завес, кожухов и т. д.) эта опасная зона не ограничена. Защитные устройства должны иметь соответствующее исполнение и должны быть смонтированы таким образом, чтобы не допустить захлестывание каната и надежно защищать от возможно отлетающих осколков материала/деталей.

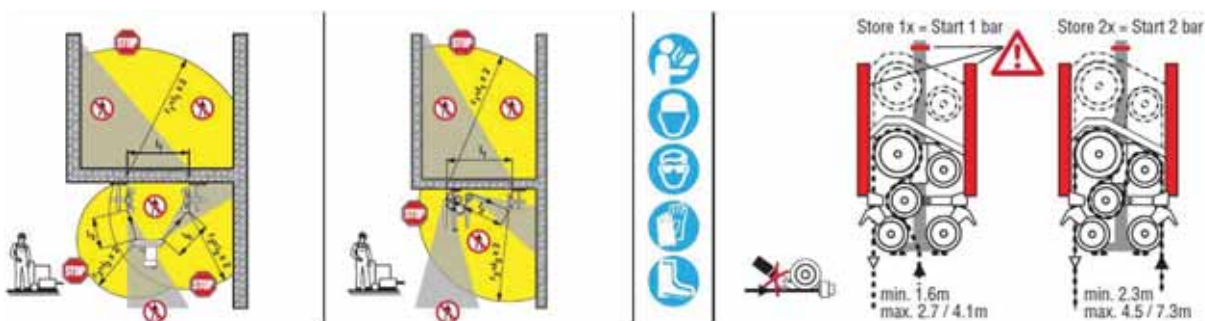
- ▶ Оператор несет ответственность за ограждение рабочей зоны. При необходимости рабочую зону следует оградить по большому периметру с привлечением соответствующего персонала.
- ▶ Оградите рабочую зону пилы таким образом, чтобы оператор, другие лица и оборудование не могли получить травмы или, соответственно, повреждения вследствие обрыва каната или разлетания осколков материала/деталей. Также заблокируйте зону резки с обратной стороны.
 - ◀ Входить в опасную зону при работающем канатном приводе **КАТЕГОРИЧЕСКИ ЗАПРЕЩАЕТСЯ!**
- ▶ Для крепления роликовых опор, канатной пилы, а также для фиксации объектов используйте только подходящий крепежный материал (анкеры, болты и т. д.).
 - ◀ Работать разрешается только в том случае, если канатная пила, а также роликовые стойки установлены безопасно и неподвижно на надежном основании. Падение того или иного элемента может привести к тяжелым травмам или значительному материальному ущербу.
- ▶ Перед использованием проверяйте канатную пилу и ее компоненты на безупречность функционирования.
- ▶ Подключайте линии электропитания и подачи сжатого воздуха только после завершения наладки канатной пилы.
- ▶ Размещайте блок управления как можно дальше от опасной зоны и находитесь возле него во время резки.
- ▶ При выполнении работ, монтаже и демонтаже обработанных элементов убедитесь в отсутствии людей внизу под рабочей зоной. Падающие части элементов могут стать причиной серьезного травмирования.
- ▶ Обеспечьте как можно меньшую длину свободной части каната (макс. 3,5 м).
- ▶ Смонтируйте в местах входа и выхода каната роликовые стойки, чтобы минимизировать опасность захлестывания каната.
 - ◀ Захлест приводит к значительному ускорению движения каната, вследствие чего его части могут отлетать в стороны с высокой скоростью.
- ▶ Убедитесь в том, что в области захлестывания режущего каната нет никаких посторонних объектов (например, каркасных труб и т. д.).
 - ◀ В случае обрыва каната его свободная часть не должна отводиться такими предметами в непредугадываемом направлении.
- ▶ Используйте пилу только с правильно установленными защитными кожухами и режущим канатом, проходящим непосредственно через полые оси направляющих роликов на входе и выходе.
- ▶ Всегда работайте в защитных перчатках.
 - ◀ Канат нагревается, что может привести к порезам и ожогам.

2.1.7 Указания по технике безопасности при транспортировке канатной пилы

- ▶ Избегайте подъема и переноски тяжелых предметов в одиночку. Используйте подходящее подъемное оборудование и транспортировочные средства и привлекайте к подъему тяжелых грузов несколько человек.
- ▶ Используйте для транспортировки имеющиеся рукоятки. Не допускайте загрязнения и замасливания рукояток.
- ▶ Помните, что машина может опрокинуться. Устанавливайте его только на твердую и ровную поверхность. Дополнительно опирайте канатную пилу на направленные вперед поворотные ролики на базовом материале.
- ▶ На время транспортировки фиксируйте пилу и ее детали во избежание непреднамеренного сдвига и падения.
- ▶ Для транспортировки пилы краном используйте только допущенные к эксплуатации подъемные устройства и поднимайте оборудование за предусмотренные для этого места. Перед транспортировкой убедитесь в том, что все съемные детали надежно закреплены, приводной блок зафиксирован и установлен концевой упор. Никогда не стойте под подвешенными грузами.

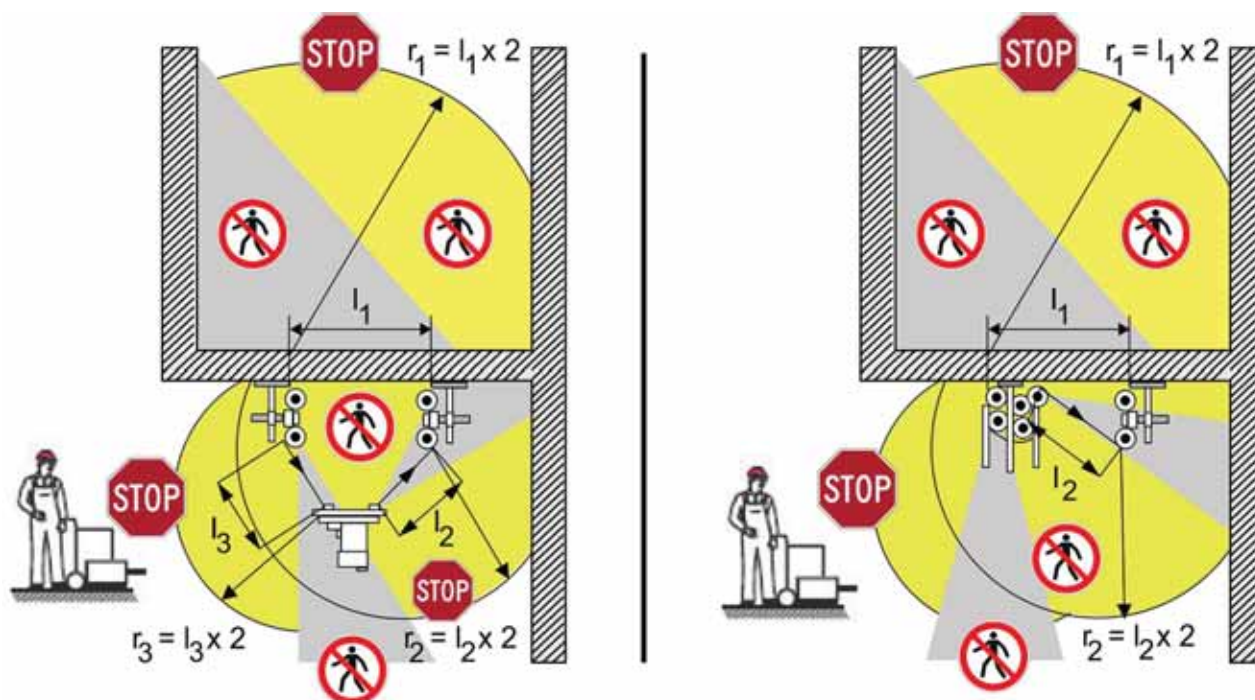
3 Назначение

3.1 Символы на блоке управления



Во время работы установки нахождение людей в указанных опасных зонах не разрешается.

3.2 Безопасное расстояние

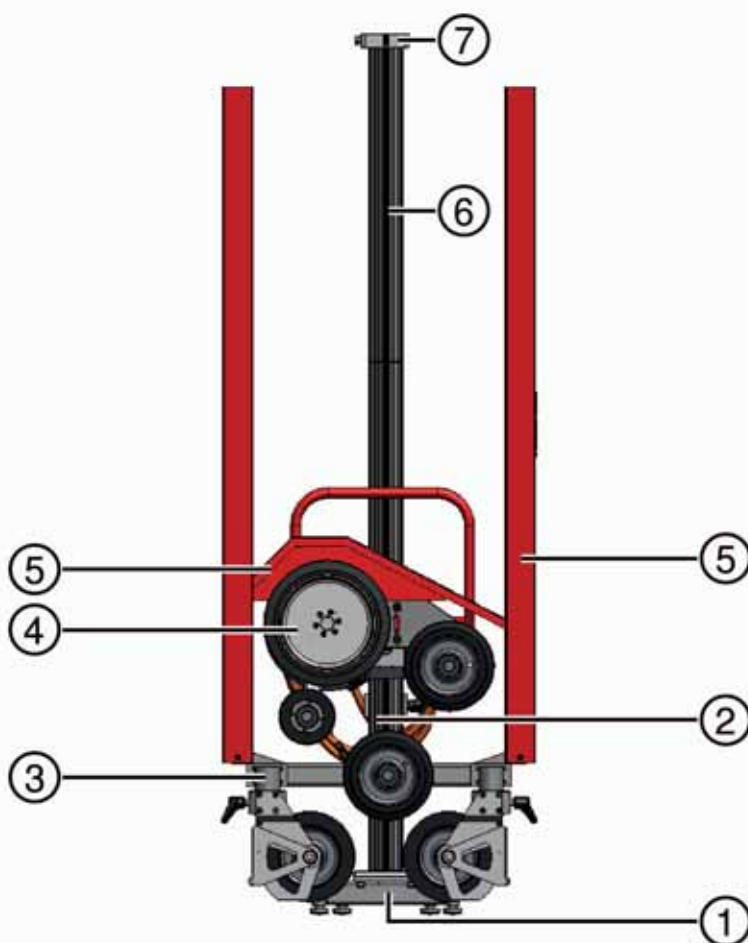


Всегда соблюдайте безопасное расстояние.

Строго следуйте указаниям по технике безопасности относительно безопасной дистанции.

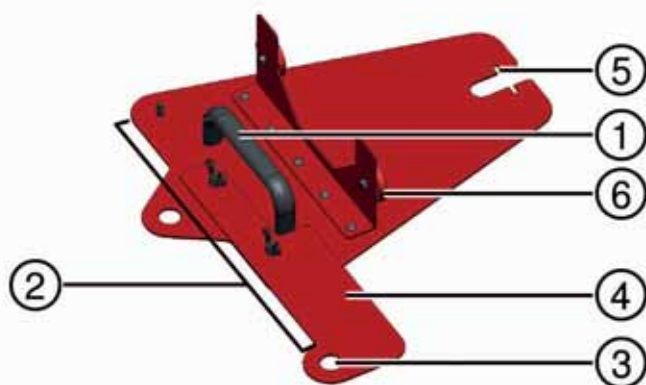
3.3 Обозначение элементов управления

3.3.1 Устройство компонентов



- | | |
|--------------------------------|---|
| ① Опорная плита | ⑤ Защитные кожухи |
| ② Направляюще-подающий блок | ⑥ Расширительный элемент накопителя (опция) |
| ③ Держатель поворотного ролика | ⑦ Концевой упор (ограничитель) |
| ④ Приводное колесо | |

3.3.2 Шаблон для позиционирования

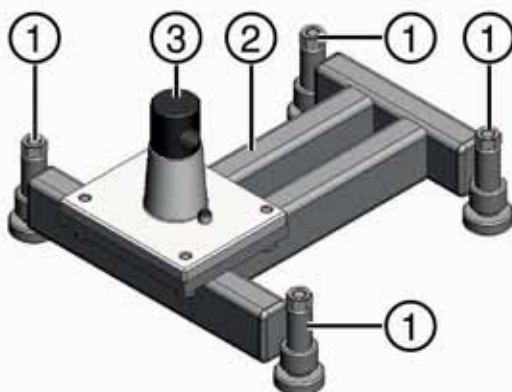


- | | |
|---------------|-------------------------|
| ① Рукоятка | ③ Отвертие ввода каната |
| ② Кромка реза | |

- ④ Поворотный указатель центра отверстия
- ⑤ Оптимальная позиция анкера

- ⑥ Удерживающие магниты для крепления на опорной плите

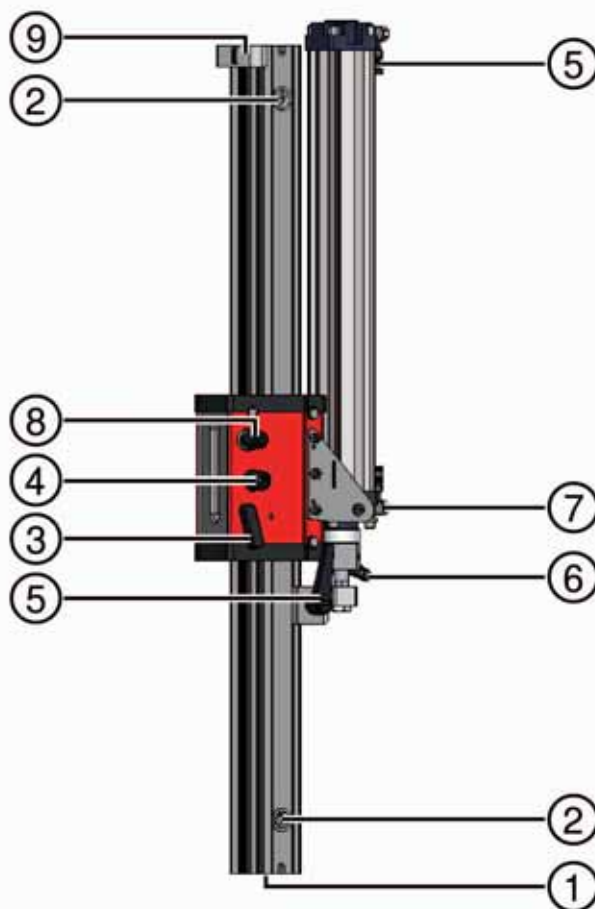
3.3.3 Опорная плита



- ① Регулировочные винты
- ② Анкерный шлиц

- ③ Соединительный конус

3.3.4 Направляюще-подающий блок

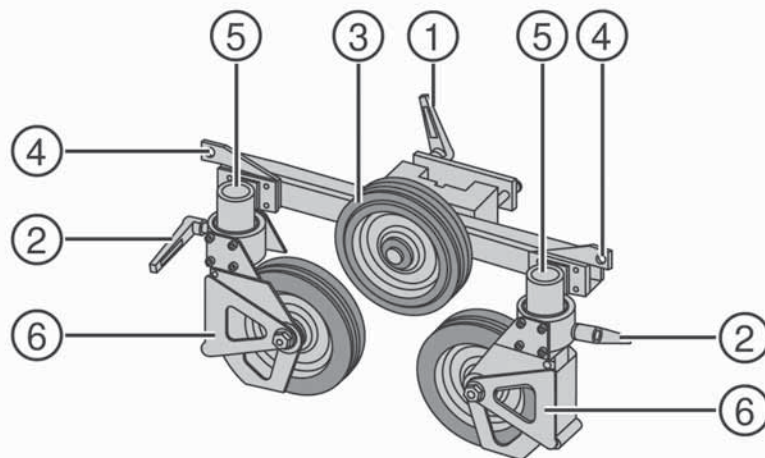


- ① Внутренние конусные втулки
- ② Эксцентриковый болт

- ③ Устройство фиксации каретки
- ④ Ручной привод подачи

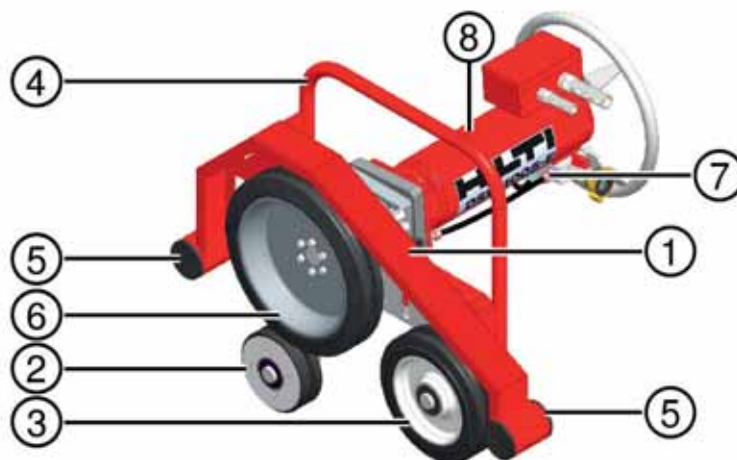
- ⑤ Зажим поршневого штока
- ⑥ Блокировка обратного хода
- ⑦ Подключение сжатого воздуха
- ⑧ Место подключения привода и стопор
- ⑨ Концевой упор (ограничитель)

3.3.5 Держатель поворотного ролика



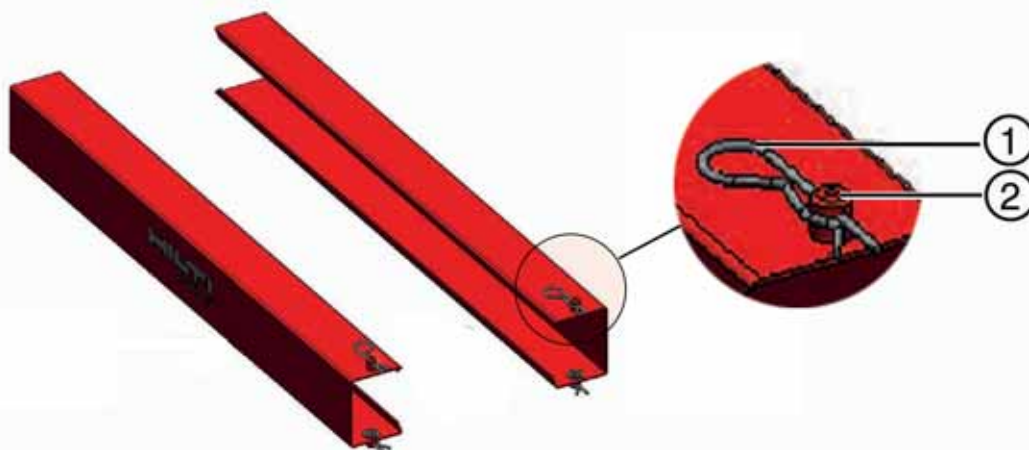
- ① Место крепления и зажим
- ② Блокировка поворотных роликов
- ③ Ролик накопителя
- ④ Посадочное отверстие для крепления защитного щитка
- ⑤ Полые оси
- ⑥ Защитный щиток

3.3.6 Блок электропривода



- ① Место крепления
- ② Приводное колесо
- ③ Ролик накопителя
- ④ Ручка для переноски и удержания
- ⑤ Направляющие для бокового защитного кожуха
- ⑥ Тяговый ролик
- ⑦ Подключение охлаждающей воды, вход/выход
- ⑧ Двигатель

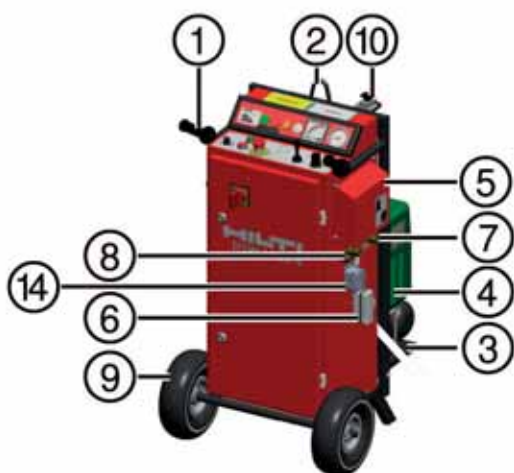
3.3.7 Защитный кожух



① Шплинт

② Болт для крепления накопителя

3.3.8 Разъемы и примонтированные детали блока управления

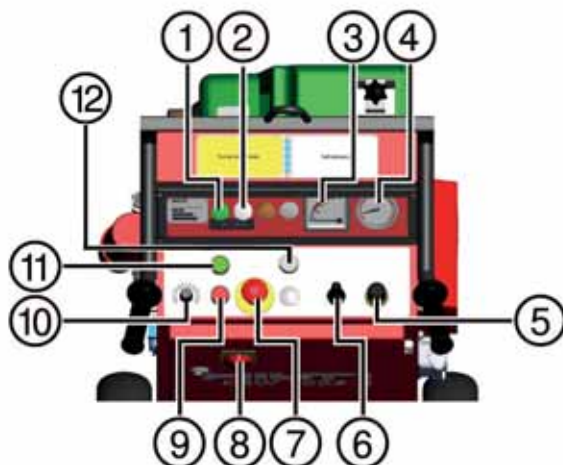


- ① Ручки для передвижения и переноски
- ② Проушина для транспортировки краном
- ③ Переставляемая пластина для крепления компрессора
- ④ Компрессор
- ⑤ Выход воздуха для охлаждения пульта управления
- ⑥ Розетка для силового кабеля



- ⑦ Подключение компрессора
- ⑧ Подключение блока подачи
- ⑨ Ходовая часть (для транспортировки)
- ⑩ Тиски для соединения каната
- ⑪ Сетевой разъем 400 В/32 А
- ⑫ Штекерные разъемы 230 В
- ⑬ Блокировка дверцы блока управления
- ⑭ Кабель цепи управления

3.3.9 Элементы управления блока управления



- | | |
|---|---|
| ① Индикатор готовности к работе (зеленый) | ⑥ Рычаг выбора направления подачи (вверх/нейтраль/вниз) |
| ② Индикатор неисправности (в случае сбоя горит красным) | ⑦ Кнопка аварийного останова |
| ③ Индикатор потребления электроэнергии, А (ампер) | ⑧ Главный выключатель |
| ④ Индикатор давления подачи, бар | ⑨ Привод выключен (красный) |
| ⑤ Регулировка давления подачи, бар (снять колпачок для разблокировки) | ⑩ Регулировка скорости каната в m/s |
| | ⑪ Привод включен (зеленый) |
| | ⑫ Кнопка Clear |

3.4 Использование по назначению

Эта машина соответствует требованиям стандарта IEC 61000-3-12 при условии, что мощность короткого замыкания S_{SC} в точке подключения к оборудованию заказчика с питанием от общей электросети будет больше или равна 350. Специалист, выполняющий подключение, или пользователь машины должны убедиться в том (при необходимости обратившись к оператору электросети), что машина подключена именно в той точке, в которой мощность короткого замыкания S_{SC} , больше или равна 350.

Канатная пила предназначена для демонтажа стальных, бетонных и кирпичных конструкций, используемых в надземном и подземном строительстве. При использовании машины не по назначению производитель не несет никакой ответственности.

Ответственный оператор должен быть ознакомлен с возможными опасностями при работе с этой машиной, возникающими в т. ч. и в отношении других лиц. Оператор несет ответственность за ограждение опасной зоны и использование подходящего защитного оборудования.

Канатная пила рассчитана на максимальную длину реза 2 м. Максимальное расстояние между поворотными роликами на стороне пилы и входом/выходом каната не должно превышать 3,5 м.

К управлению канатной пилой допускается только специально обученный персонал. Этот персонал должен внимательно изучить данное руководство по эксплуатации и пройти инструктаж специалиста Hilti по безопасному использованию данной машины. Учитывайте действующие национальные предписания и законы, а также руководство по эксплуатации и меры безопасности при использовании оснастки (режущий канат, крепежная оснастка, подъемники, компрессор и т. д.).

Не используйте пилу для резки незакрепленных или удерживаемых рукой деталей.

Использование канатной пилы и ее компонентов в иных целях, отличных от ее назначения, запрещается (например, не используйте ее в качестве транспортировочного или подъемного устройства).

Машина предназначена для сухой и мокрой резки. В случае сухой резки необходимо использование системы пылеудаления. Специальные пылезащитные кожухи доступны по запросу.

Транспортировка пилы краном разрешается только за предусмотренные для этого точки строповки.

Не выполняйте резку материалов, которые в ходе обработки могут выделять вредные для здоровья или взрывоопасные пыль или пары.

Не выполняйте резку легковоспламеняющихся материалов.

3.5 Принцип работы привода

Режущий канат укладывается вокруг разрезаемого объекта, направляется с помощью направляющих роликов через приводное колесо и соединяется в петлю. Путем вращения приводного колеса петля начинает вращаться и с помощью линейно перемещаемого приводного блока протягивается через разрезаемый объект.

3.6 Функция подачи и накопления

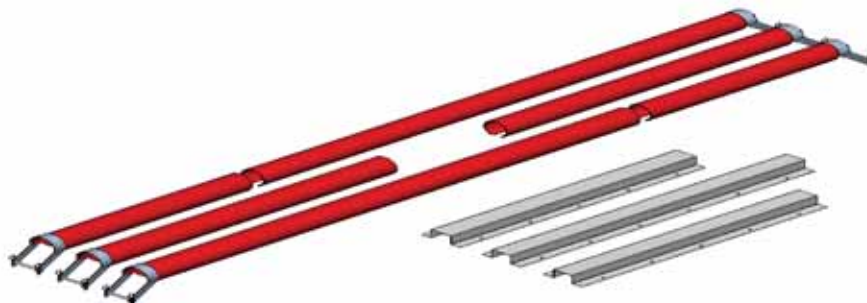
Сервомеханизм подачи работает по принципу полиспаста. Движение подачи или втягивание каната происходит путем разжимания роликов накопителя с помощью пневмоцилиндра. Для этого приводной блок смонтирован на подвижных салазках.

Сколько каната можно разместить в пиле, зависит от того, выполняется ли работа с одинарным/сдвоенным режущим канатом либо с дополнительным канатным накопителем/без него.

3.7 Функции направляющей каната

С помощью подвижных поворотных роликов можно точно отрегулировать соосность режущего каната между поворотными роликами, смонтированным на пиле и на обрабатываемой детали. При выполнении резов заподлицо поворотные ролики могут автоматически настраиваться на уменьшающееся расстояние между входом и выходом каната путем совместного смещения.

3.8 Защитный кожух



Перед вводом канатной пилы в эксплуатацию необходимо установить защитные кожухи, которые должны оставаться в смонтированном виде в течение всего срока службы. В начале работы проверьте их правильный монтаж.

Если установка защитных кожухов невозможна, следует в обязательном порядке удостовериться в отсутствии людей в опасной зоне.

4 Технические данные

4.1 Технические данные блока управления

Номинальное напряжение	400 В
Частота электросети	50/60 Гц
Гнездо подключения к электросети	3P+N+PE / 3P+PE
Номинальный ток	17 А
Защита сети от перегрузки	32 А
Максимальная потребляемая мощность	11 кВт
Минимальная мощность генератора	40 кВА (32 А)
Автомат защиты от тока утечки (наличие обеспечивается эксплуатирующей стороной)	30 мА (тип А)
Класс защиты блока управления	IP 54
Розетка	230 В/10 А
Температура окружающей среды (хранение)	-15 °C ... 50 °C
Температура окружающей среды (эксплуатация)	0 °C ... 45 °C
Ток утечки	≤ 10 мА
Сопротивление изоляции	мин. 300 кОм
Масса блока управления	68,5 кг

4.2 Технические данные привода

Мощность двигателя	9,4 кВт
Частота вращения двигателя	0 об/мин ... 2 060 об/мин
Скорость реза	0 м/с ... 29 м/с
Диаметр приводного колеса	280 мм
Объем охлаждающей воды (30 °C)	4 л/мин
Температура охлаждающей воды	4 °C ... 30 °C
Минимальное/максимальное давление охлаждающей воды	4 бар ... 6 бар
Температура окружающей среды (хранение)	-15 °C ... 50 °C
Температура окружающей среды (эксплуатация)	0 °C ... 45 °C
Масса приводного блока и накопителя	81,2 кг
Класс защиты	IP 65

4.3 Система подачи сжатого воздуха

Минимальное/максимальное давление (система подачи сжатого воздуха)	6 бар ... 8 бар
Объем подачи (система подачи сжатого воздуха)	205 л/мин

4.4 Длина внутренних питающих трубопроводов

Длина пневмопровода (короткий)	1 м
Длина пневмопровода (длинный)	7 м
Длина линии системы водяного охлаждения	10 м
Длина силового кабеля	7 м

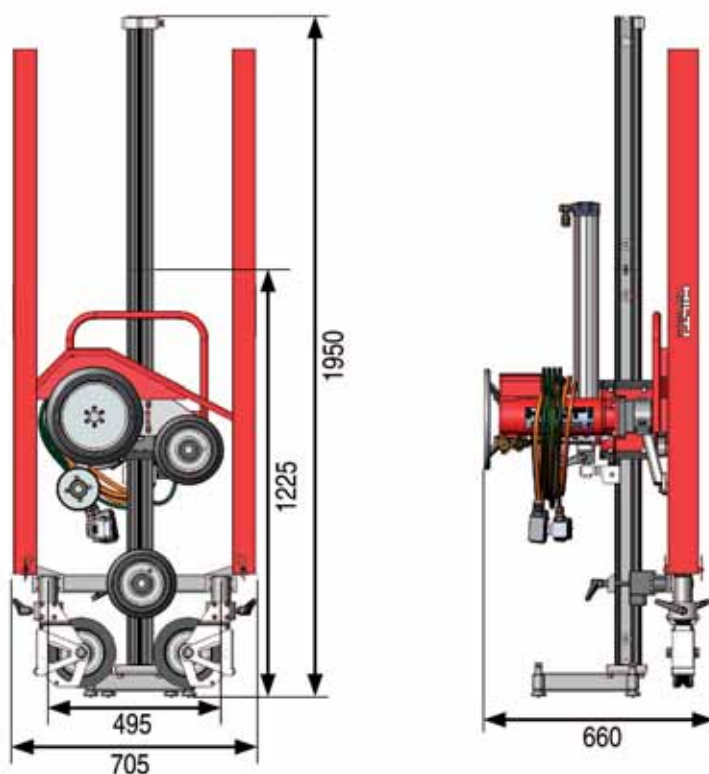
4.5 Данные о шуме

Уровень шума

Среднее А-скорректированное значение уровня звуковой мощности по ISO 3744	103,7 дБ (А)
Среднее А-скорректированное значение уровня звукового давления по ISO 11202 (на расстоянии 3 м)	80,2 дБ (А)

4.6 Габаритные размеры

4.6.1 Размеры приводного блока и накопителя



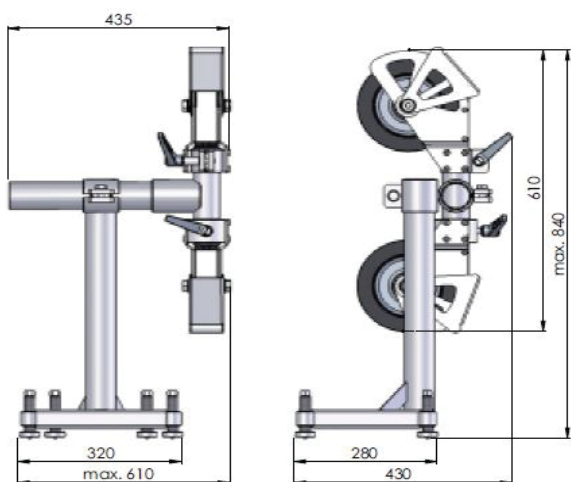
На рисунке показаны размеры приводного и накопительного блоков.

4.6.2 Размеры блока управления



На рисунке представлены размеры блока управления.

4.6.3 Размеры роликовой опоры



На рисунке представлены размеры роликовой опоры.

5 Эксплуатация

5.1 Подготовка к работе

5.1.1 Разметка резов

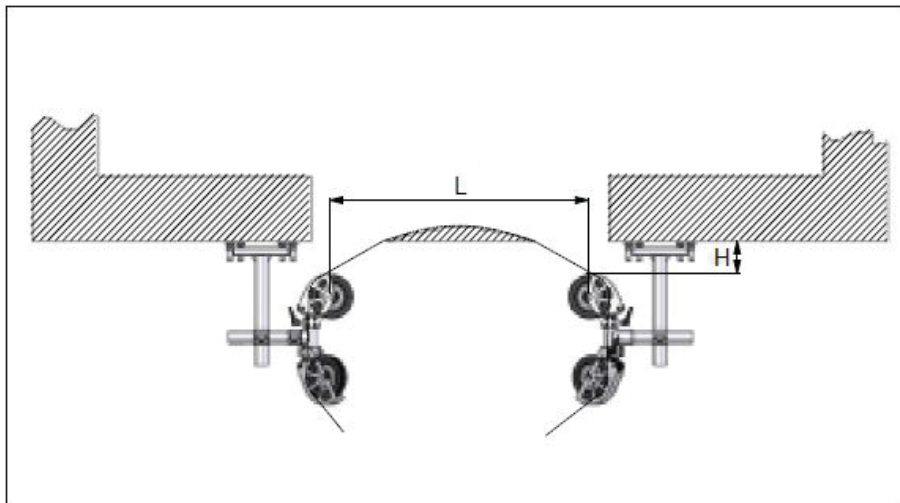
Подлежащие резке конструкции обычно размечает заказчик.

При необходимости посредством разделительных резов подгоните максимальную массу бетонных блоков под условия, сопутствующие работе (например, в соответствии с максимальной нагрузочной способностью пола, грузоподъемностью подъемников, размерами дверных проемов).

5.1.2 Планирование прохода режущего каната и распределение участков реза

Подробный инструктаж и наличие навыков работы являются важными и необходимыми условиями для оптимального планирования распределения участков реза и протягивания каната.

Большая длина участка врезания каната, а также плоские дуги резов приводят к снижению производительности резания.



Основное правило: расстояние между роликами $H = \text{длина реза } L \times 0,2$.

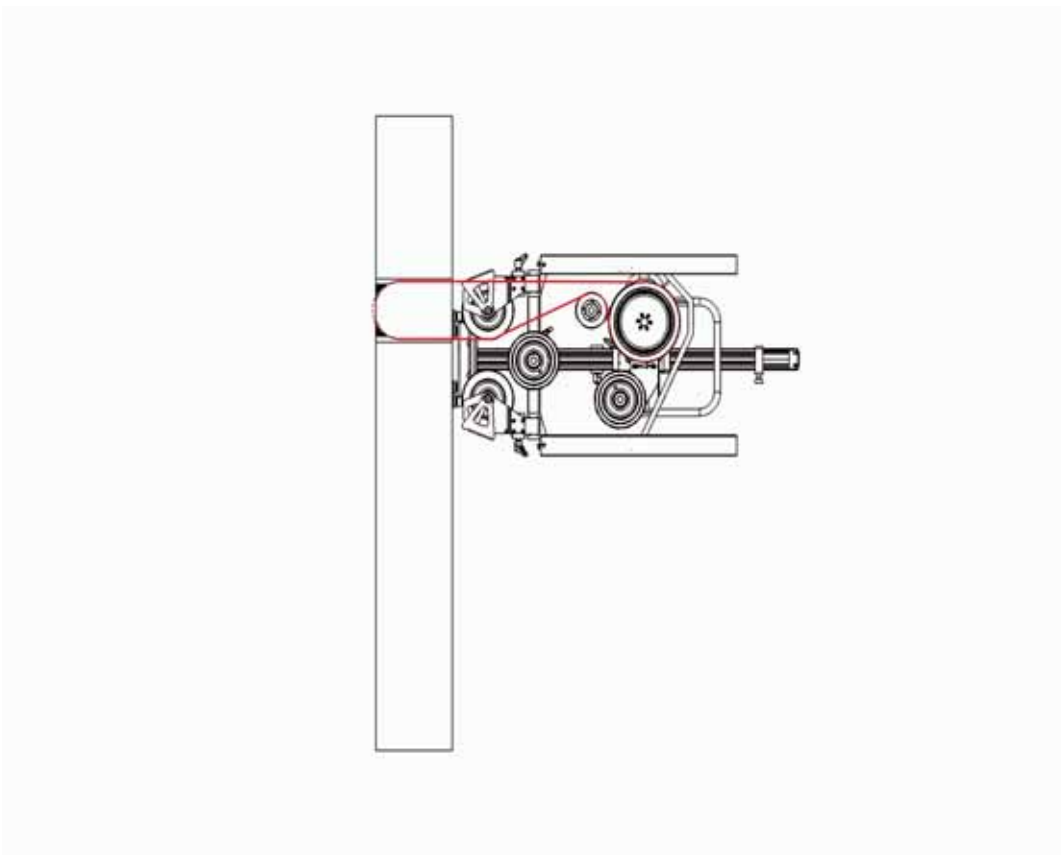
Пример: при длине реза 1,5 м расстояние между роликами должно составлять 0,3 м ($1,5 \text{ м} \times 0,2 = 0,3 \text{ м}$).

При планировании проводки каната убедитесь в том, что длина реза (врезания каната) не превышает 2 м.

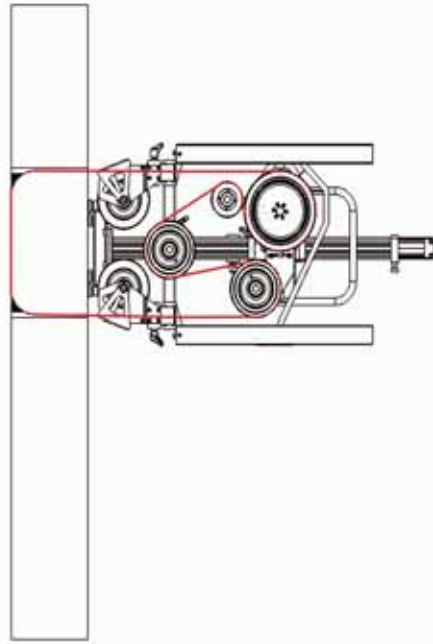
Выбирайте последовательность резов таким образом, чтобы исключить вероятность заклинивания режущего каната отрезанными объектами.

5.1.3 Примеры использования

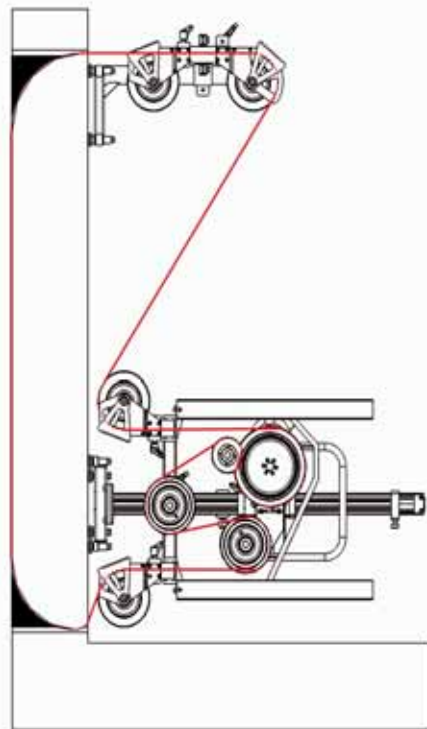
На приводимых ниже примерах представлены наиболее частые случаи использования.



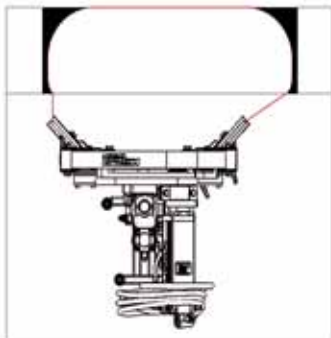
Горизонтальный или вертикальный рез длиной от 20 до 40 см



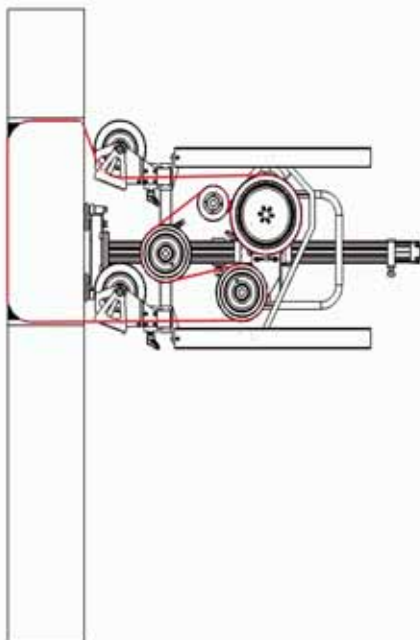
Горизонтальный или вертикальный рез длиной от 40 до 70 см



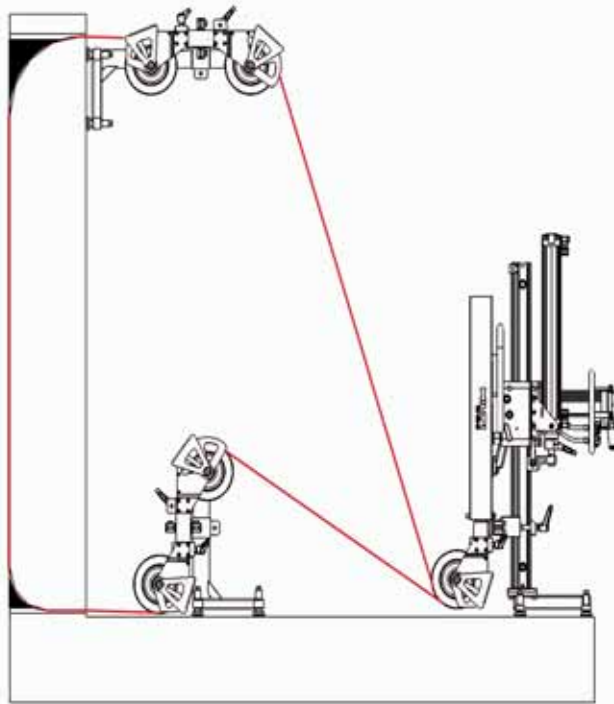
Горизонтальный или вертикальный рез длиной от 70 до 200 см



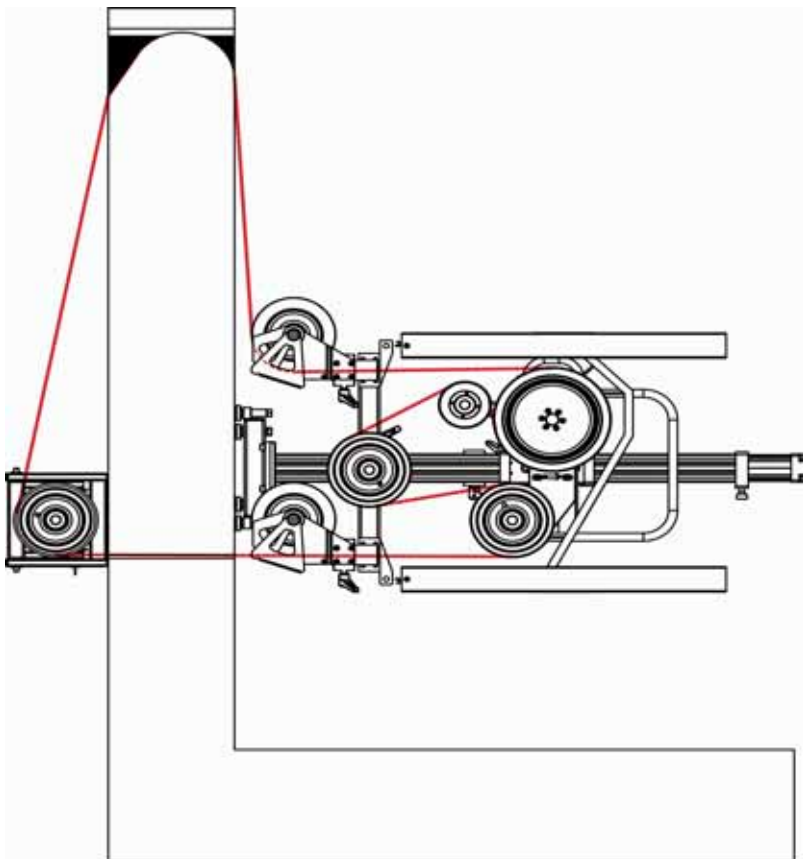
Рез заподлицо длиной от 50 до 100 см



Рез несущих элементов/колонн от 30 до 100 см



Горизонтальный или вертикальный рез длиной от 50 до 200 см



Горизонтальный или вертикальный рез по методу торцевой обработки

5.1.4 Определение оптимальной емкости накопителя, а также необходимой длины каната

Примерный расчет емкости накопителя: толщина разрезаемого объекта x 2.

Примерный расчет требуемой длины каната: минимальная требуемая длина каната для запасовки в пилу + длина стороны натяжения + 2 x толщина объекта + длина реза + длина стороны без натяжения

5.1.5 Выяснение ситуации и обеспечение безопасности рабочего места

Нет ли в рабочей зоне трубо- и электропроводов, которые могут представлять опасность (газ, вода, электрический ток и т. д.)?

Учтены и проверены ли воздействия результатов резки на статику здания и способны ли стойки (опоры) выдерживать возникающие нагрузки?

Могут ли быть исключены опасности или повреждения используемой системой водяного охлаждения?

Можно ли оградить рабочую зону таким образом, чтобы предотвратить травмирование людей и материальный ущерб вследствие падения фрагментов или отлетающих в процессе резки осколков?

Можно ли безопасно демонтировать отрезанные объекты и утилизировать их?

Соответствует ли подводимый ток и объем воды данным спецификации?

Установлено ли необходимое оборудование в соответствии со спецификацией?

Были ли согласованы и утверждены предстоящие работы в полном объеме с начальником строительного участка?

5.1.6 Удлинительный кабель/сечение провода

Используйте только подходящие для данной области применения удлинительные кабели с достаточным сечением. Поперечное сечение провода представляет собой площадь отдельного провода. Согласно EN 61029-1 значения поперечного сечения должны составлять не менее 1,5mm² для 16 А, 4 mm² для 32 А и 10 mm² для 63 А.

Длинные кабели с малым сечением приводят к падению напряжения и нагреву/перегреву удлинительного кабеля.

Запрещается наматывать удлинительные кабели во время работы на барабан.

5.1.7 Подключение охлаждающей воды

При температуре воды 30 °С ее объемный расход для охлаждения привода должен составлять прим. 4 l/min.

Пила оснащена функцией автоматического отключения в случае недостаточного охлаждения.

Для охлаждения используйте только очищенную воду.

При недостаточном давлении в магистрали подачи охлаждающей воды необходимо установить обратный клапан во избежание попадания грязной воды в источник ее подачи.

5.2 Настройка машины

5.2.1 Изготовление сквозных отверстий



Расположение сквозных отверстий оказывает непосредственное влияние на точность реза.

При обработке стен большой толщины или в случае жестких допусков рекомендуем сверлить сквозные отверстия с помощью установки алмазного бурения со станиной. При обработке стен небольшой толщины или в случае больших допусков рекомендуем сверлить сквозные отверстия с помощью перфоратора.

Рекомендуемый диаметр отверстия составляет не менее 16 мм, в случае обработки деталей большой толщины — не менее 4 % толщины детали.

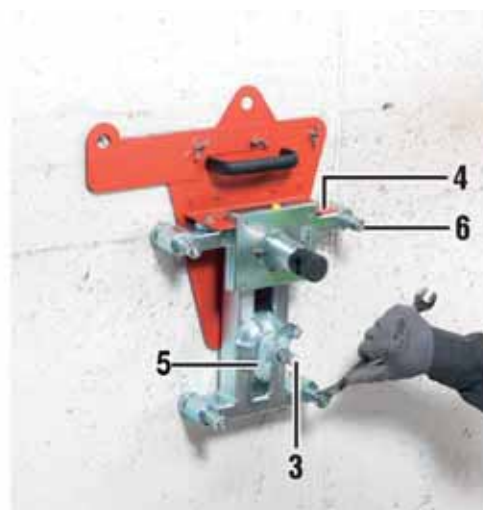
5.2.2 Крепление опорной плиты



ВНИМАНИЕ

Предупреждение Использование вакуумных опорных плит для крепления недопустимо.

- Категорически запрещается использовать для крепления вакуумные опорные плиты.



1. Удерживайте шаблон в нужной позиции (1).
2. Разметьте отверстие (2) под анкер с помощью шаблона.
3. Просверлите отверстие (2) под анкер, очистите отверстие, вставьте анкер и закрепите его согласно указаниям.

4. Ввинтите натяжной шпindelь (3) до упора.
5. Закрепите шаблон (4) на опорной плите.
6. Установите опорную плиту с помощью шаблона и зафиксируйте зажимной гайкой (5).
7. Выровняйте опорную плиту и закрутите зажимную гайку (5) и регулировочные винты.

5.2.3 Крепление направляющего блока



1. Введите зажимной конус в направляющую шину (1) и полностью вставьте эксцентриковый болт (2).
2. Затяните эксцентриковый болт по часовой стрелке (3).

5.2.4 Монтаж дополнительного расширительного элемента накопителя



ВНИМАНИЕ

Осторожно Расширение канатного накопителя

- Для расширения канатного накопителя используйте только входящие в комплект оснастки компоненты и никогда не расширяйте накопитель больше, чем на максимально допустимую длину 2 м.

1. Вставьте соединительный конус и зажмите его эксцентриковым болтом.
2. Установите расширительный элемент накопителя и зажмите его эксцентриковым болтом.

5.2.5 Монтаж концевого упора



ВНИМАНИЕ

Осторожно Концевой упор должен быть смонтирован надлежащим образом.

- Категорически запрещается работать без правильно смонтированного концевого упора.



- ▶ Смонтируйте концевой упор (1).

5.2.6 Монтаж роликовых держателей



1. Установите роликовые держатели. При этом соблюдайте расстояние от стены.
2. Подсоедините крепежную пластину (1) и затяните зажимной рычаг (2).

5.2.7 Монтаж приводного блока



1. Вытяните зажимной болт (1) на направляющем корпусе.
2. Введите натяжной крюк в направляющий паз.
3. Вставьте зажимной болт (1) и затяните его по часовой стрелке (2). Установите концевой упор.

5.2.8 Подключение пневмопроводов к пневмоцилиндру



- ▶ Подсоедините пневмопроводы (1) к пневмоцилиндру (2).

5.2.9 Вдевание, соединение и прокладка каната



ВНИМАНИЕ

Осторожно Расфиксацию блокировки подающего блока выполняйте только в том случае, если цилиндр подачи разгружен от давления.

- ▶ Расфиксацию стопора блока подачи, а также зажима поршневого штока выполняйте только после того, как убедитесь в том, что цилиндр подачи разгружен от давления.



1. Сначала проведите режущий канат через обрабатываемую деталь и скруглите режущие кромки путем ручного протягивания вперед и назад, до тех пор пока канат не будет легко перемещаться от руки.
2. Сначала проведите канат через полые оси (1) роликовых стоек, затем — через полые оси роликового держателя на канатной пиле.
3. Проложите режущий канат через направляющие ролики (2) и приводное колесо (3) и слегка натяните его путем перемещения приводного блока (зажим поршневого штока разблокирован).
4. Зафиксируйте приводной блок (3).



5. Расфиксируйте блокиратор (4) обратного хода, задвиньте шток поршня цилиндра до упора и зажмите его вместе с блокиратором (5) обратного хода.
 - ◁ Блокиратор обратного хода препятствует ослаблению режущего каната в начале работы путем подрессоривания поршневого штока.
6. После расфиксации блокиратора обратного хода разблокируйте стопор подачи.

5.2.10 Монтаж защитных кожухов



ВНИМАНИЕ

Осторожно Концевой упор должен быть смонтирован надлежащим образом.

- ▶ Категорически запрещается работать без правильно смонтированного концевой упор.



ВНИМАНИЕ

Осторожно Использование длинных защитных кожухов

- ▶ При установке расширительного элемента накопителя необходимо использование защитных кожухов достаточной длины. В противном случае следует использовать входящие в комплект стандартные защитные кожухи.



Указание

При входе в безопасную зону следует удерживать нажатой кнопку аварийного останова.



1. Вставьте защитный щиток (1).
2. Зафиксируйте его шплинтом (2).

5.2.11 Подключение пневмопроводов к блоку управления

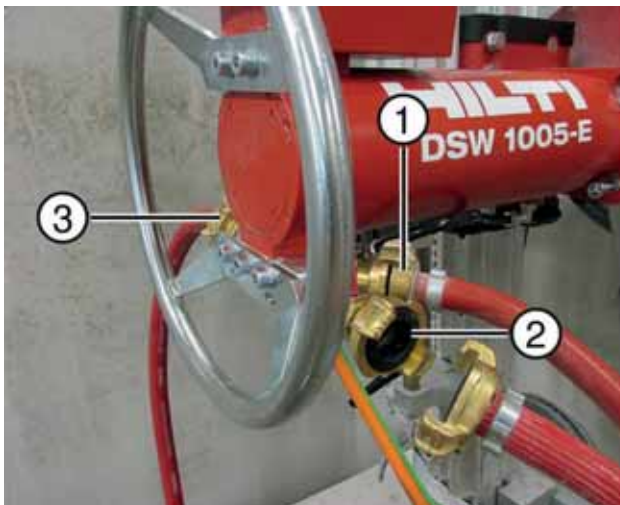
- ▶ Подсоедините пневмопроводы к компрессору и блоку питания.



Указание

Для подключения пневмопроводов необходимо удерживать нажатой кнопку аварийного останова.

5.2.12 Монтаж устройства подачи воды



1. Подсоедините соединительную муфту водяного шланга к приводному блоку (3).
2. Подсоедините водяные шланги к трубкам охлаждения (1, 2) на распределителе.
3. Закрепите водяные трубки и позиционируйте распылительные сопла (2) на местах входа каната.

5.2.13 Подключение силового кабеля и кабеля цепи управления к блоку управления



- ▶ Подсоедините силовой кабель и кабель цепи управления и заблокируйте штекеры.

5.3 Работа с канатной пилой

5.3.1 Регулировка давления в начале реза



1. Установите на блоке управления давление подачи на рекомендуемое, натяните канат путем приведения в действие подающего клапана и проверьте, легко ли протягивается режущий канат вручную в резе.
2. Отрегулируйте давление подачи (1).
3. Активируйте клапан подачи (2).

5.3.2 Пуск и начало работы

ВНИМАНИЕ

Осторожно Выключите привод в случае проскальзывания каната.

- ▶ Немедленно выключите главный привод, если канат не находится в непосредственном движении. Проскальзывание режущего каната приводит к повреждению приводного колеса.



ВНИМАНИЕ

Указание При слишком низком эффективном усилии подачи мощность сети используется не полностью.

- ▶ При плоской дуге реза вследствие слишком низкого эффективного усилия подачи мощность сети используется не полностью.



1. Включите главный привод (1) и запустите режущий канат.
2. Плавно разгоните канатный привод с помощью регулятора частоты вращения (2) и одновременно увеличьте давление подачи.

5.3.3 Дополнительная регулировка механизма подачи в конце хода



ВНИМАНИЕ

Осторожно Расфиксацию зажима поршневого штока выполняйте только в том случае, если цилиндр подачи разгружен от давления.

- ▶ Расфиксацию зажима поршневого штока выполняйте только после того, как убедитесь в том, что цилиндр подачи разгружен от давления.



1. Выключите привод и удерживайте нажатой кнопку аварийного останова при достижении конечного положения рабочего хода натяжного цилиндра. Затем застопорите подачу на направляющем корпусе (1).
2. Используйте управляющий клапан, чтобы выбрать направление подачи (2).
3. Расфиксируйте блокиратор обратного хода (5) и зажим (3) поршневого штока. Вставьте поршневой шток (4) вручную.

4. Зажмите поршневой шток (3), установите блокиратор обратного хода (5) и зафиксируйте стопор подачи (1).

6 Очистка, уход и ремонт

6.1 Очистка



ВНИМАНИЕ

Осторожно Извлеките вилку кабеля электропитания.

- ▶ Выньте вилку кабеля электропитания из розетки электросети и отсоедините систему подачи сжатого воздуха.



ВНИМАНИЕ

Осторожно Держите поверхности рукояток в чистом и сухом виде.

- ▶ Содержите инструмент, в особенности поверхности рукояток (поверхности для хвата), в чистом и сухом состоянии, без следов масла и смазки. Запрещается использовать чистящие средства, содержащие силикон.

Регулярная тщательная очистка и техническое обслуживание инструмента обеспечивает легкость хода всех подвижных деталей и элементов управления и защищает пилу от повреждений вследствие загрязнения.

После каждого реза рекомендуется выполнять грубую очистку канатной пилы, а также роликовых блоков. Особое внимание уделяйте при этом рабочим поверхностям и зубчатой рейке направляющей шины, а также всем подвижным деталям и элементам управления.

В конце каждого рабочего дня выполняйте очистку всей установки за исключением компонентов электрооборудования, таких как компрессор и блок управления, с использованием достаточного количества воды и щетки средней жесткости. Запланируйте работы по очистке в своем графике работы!

6.2 Уход



ВНИМАНИЕ

Осторожно Подогрейте инструмент в случае холодной температуры.

- ▶ При температуре ниже точки замерзания перед началом работы выполните поэтапный прогрев. Полностью продувайте контур системы охлаждения перед длительными перерывами в работе.

После выполнения очистки проверьте все детали на легкость хода, исправное функционирование и отсутствие повреждений. Обратите внимание: приводной блок в ненагруженном состоянии при давлении воздуха макс. 1 бар должен плавно перемещаться по всей длине хода. Перед эксплуатацией следует заменить поврежденные или неисправные компоненты во избежание случаев производственного травматизма или дорогостоящего (косвенного) ущерба.

Опрыскивание очищенной машины средством для предотвращения налипания бетона минимизирует налипание частиц грязи и упрощает последующую очистку.

Периодически проверяйте установленные в блоке управления сверху справа или внизу на днище воздушные фильтры на отсутствие загрязнений, при необходимости заменяйте их.

7 Помощь при неисправностях

7.1 Помощь при неисправностях

Неисправность	Возможная причина	Решение
Приводное колесо/режущий канат не проворачивается.	Канат обводится вокруг слишком большого количества и/или слишком остроугольных (< 90°) кромок бетона	<ul style="list-style-type: none">▶ Обработайте кромки зубилом (скруглите их) и хорошо заточите канат вручную.▶ Уплотните режущие кромки путем установки направляющих роликов.▶ Уменьшите количество режущих кромок путем изменения направляющей каната.
	Слишком сильное предварительное натяжение каната	<ul style="list-style-type: none">▶ Уменьшите предварительное натяжение путем снижения давления.
	Слишком большая длина реза (рабочая длина)	<ul style="list-style-type: none">▶ Выполните рез в несколько отдельных этапов.▶ Уменьшите рабочую длину путем монтажа дополнительных направляющих роликов.
	Канат был уложен против предписанного рабочего направления.	<ul style="list-style-type: none">▶ Проверьте рабочее направление и при необходимости измените (узкая часть должна быть направлена в рабочем направлении).
	Новый канат заклинивает в имеющемся, более узком резе.	<ul style="list-style-type: none">▶ Используйте канат меньшей толщины.

Неисправность	Возможная причина	Решение
Приводное колесо/режущий канат не проворачивается.	Режущий канат поврежден.	<ul style="list-style-type: none"> ▶ Восстановите или замените режущий канат, если на нем имеются сгибы. ▶ Проверьте, смонтирован ли соединитель в соответствии с рабочим направлением и тоньше ли он режущего каната. При необходимости измените рабочее направление. ▶ Убедитесь в том, что режущий канат всегда применялся в одном и том же рабочем направлении. При необходимости измените рабочее направление.
	На режущем канате имеются сгибы.	▶ Отремонтируйте или замените режущий канат.
	Соединитель работает в направлении, обратном рабочему.	▶ При необходимости измените рабочее направление.
	Соединитель толще режущего каната	▶ Используйте соединитель меньшей толщины.
	Режущий канат используется в направлении, обратном рабочему.	▶ При необходимости измените рабочее направление.
Приводное колесо проскальзывает/канат не приводится в движение.	Алмазный канат не натянут должным образом	<ul style="list-style-type: none"> ▶ Установите клапан подачи в положение «Подача». ▶ Увеличьте предварительное натяжение путем повышения давления. ▶ Сместите цилиндр назад в конечное положение рабочего хода и каретку назад к концевому упору. ▶ Проверьте, свободно ли перемещается направляющая каретка на направляющей. При необходимости очистите направляющую, зубчатую рейку и ролики.

Неисправность	Возможная причина	Решение
Приводное колесо проскальзывает/канат не приводится в движение.	Приводное колесо сильно изношено.	▶ Замените приводное колесо.
В начале движения режущий канат соскакивает с приводного или направляющего ролика.	Не была установлена блокировка обратного хода.	▶ Полностью задвиньте и зажмите блокировку обратного хода в направлении цилиндра.
	Направляющие ролики не соосны	▶ Точно выровняйте направляющие ролики относительно друг друга.
Отсутствует или слишком низкая производительность резки.	Слишком низкая потребляемая мощность	▶ Установите больший угол дуги реза.
	Слишком большая длина реза/врезания каната	▶ Уменьшите участок врезания каната с помощью расцепляющего ролика. ▶ Уменьшите длину реза/выполните рез в несколько заходов.
	Тяжелый ход кареток на направляющем блоке	▶ Проверьте каретку на легкость хода (плавный ход ≤ 1 бар давл. возд.) и при необходимости очистите направляющую, зубчатую рейку и ролики.
	Режущие сегменты заполированы, плохо подточены или изношены.	▶ Заточите режущий канат. ▶ Замените режущий канат.
	Цилиндр подачи достиг конечного положения или каретка находится на конечном упоре.	▶ Перепозиционируйте концевой упор. ▶ Отрегулируйте цилиндр и при необходимости смонтируйте расширительный сегмент накопителя.
Значительный износ алмазных сегментов	Слишком низкая скорость резки/вращения	▶ Увеличьте частоту вращения привода или скорость резания.
	Недостаточный объем охлаждающей/промывочной воды (пылеобразование)	▶ Направьте воду точно на канат и рез. ▶ Увеличьте объем воды.
	Слишком высокое натяжение каната по отношению к длине реза.	▶ Увеличьте длину реза и/или уменьшите натяжение каната.
	Высокоабразивный материал	▶ Используйте другой алмазный режущий канат.

Неисправность	Возможная причина	Решение
Неравномерный/односторонний износ режущего каната	Канат не был прокручен перед соединением.	<ul style="list-style-type: none"> ▶ Ввинтите канат перед соединением примерно на 0,5 x каждый метр длины каната в направлении против часовой стрелки (вид на конец каната).
Алмазный режущий канат натянут слишком слабо/алмазные втулки сместились относительно друг друга.	Недостаточное охлаждение режущего каната	<ul style="list-style-type: none"> ▶ Проверьте объем воды, подаваемой к месту реза. ▶ Задайте фазы охлаждения.
	Во время резки происходит рывкообразная блокировка алмазного режущего каната.	<ul style="list-style-type: none"> ▶ Зафиксируйте деталь от соскальзывания. ▶ Соблюдайте последовательность при выполнении резов. ▶ Удалите осколки из щели реза.
Алмазный режущий канат вытягивается из зажима.	Использование неподходящих или недостаточно мощных обжимных клещей	▶ Используйте только рекомендованные изготовителем соединителя обжимные клещи.
	Зажимные губки клещей изношены.	▶ Замените зажимные губки.
	Режущий канат был задвинут в соединитель недостаточно глубоко.	<ul style="list-style-type: none"> ▶ Задвиньте режущий канат в соединитель до переднего упора. ▶ Обрежьте режущий канат точно под прямым углом и изолируйте на достаточную величину.
	Соединитель был запрессован слишком далеко назад или вперед.	▶ Опрессуйте соединитель точно в предусмотренном его изготовителем месте.
Обрыв каната непосредственно перед соединителем или за ним.	Усталостный излом несущего каната	<ul style="list-style-type: none"> ▶ Уменьшите нагрузку путем использования гибких соединителей. ▶ По возможности используйте только один соединитель на каждую канатную петлю. ▶ В случае обрывов кабеля срочно замените режущий канат.

Неисправность	Возможная причина	Решение
Алмазный канат начинает сильно вибрировать во время работы	Недостаточное или избыточное натяжение каната	▶ Оптимизируйте предварительное натяжение путем корректировки давления.
	Направляющие ролики не соосны	▶ Точно выровняйте направляющие ролики относительно друг друга (они должны быть соосны).
	Расстояние между направляющими роликами слишком большое (слишком большая длина свободной части каната).	▶ Уменьшите свободную длину каната путем монтажа дополнительных роликовых блоков. ▶ Приставьте канатную пилу ближе к резу.
	Направляющий ролик не является круглым, изношен или в направляющую канавку попал камень.	▶ Проверьте ролики на точный ход и при необходимости замените. ▶ Проверьте направляющие канавки на отсутствие загрязнений и при необходимости очистите их.
Компрессор не включается.	Отсутствует подключение тока	▶ Подсоедините электропитание.
	Компрессор не включен.	▶ Включите компрессор.
Компрессор не может создавать давление.	Компрессор был подключен к пульту управления с пустым баком	▶ Отсоедините пневмошланг от компрессора и дайте поработать компрессору до отключения пневмоклапана. Затем снова подсоедините пневмошланг.
Инструмент не запускается, зеленая рабочая лампа не горит.	Отсутствует напряжение в кабеле электропитания	▶ Проверьте сетевой предохранитель в распределительной коробке на строительной площадке.
	Главный выключатель в положение «Выкл.»	▶ Включите главный выключатель.
	Одна фаза имеет слишком низкое напряжение или отсутствует.	▶ Проверьте каждую из трех фаз. ▶ Проверьте удлинительный кабель, вилку и розетки на отсутствие неисправностей или ослабление контактов.

Неисправность	Возможная причина	Решение
Инструмент не запускается, зеленая рабочая лампа не горит.	Неисправен предохранитель в блоке управления	<ul style="list-style-type: none"> ▶ Замените неисправный предохранитель (запасные предохранители находятся в пульте управления).
Инструмент не запускается, зеленая рабочая лампа и красный индикатор неисправности горят.	Силовой кабель или кабель цепи управления не подключен к пульту управления.	<ul style="list-style-type: none"> ▶ Подсоедините кабель.
	Отключение инструмента термозащитой двигателя вследствие перегрева	<ul style="list-style-type: none"> ▶ Используйте больший объем охлаждающей воды или охлаждающую воду с более низкой температурой.
	Отключение инструмента защитой от перегрузки преобразователя	<ul style="list-style-type: none"> ▶ Не допускайте перегрузки инструмента. ▶ Обеспечьте затенение блока управления. ▶ Проверьте функцию системы охлаждения блока управления и при необходимости замените фильтры.
Инструмент не запускается, хотя зеленая рабочая лампа горит.	Нажат аварийный выключатель.	<ul style="list-style-type: none"> ▶ Разблокируйте аварийный выключатель.
Розетка 230 В не функционирует.	Отсутствует нулевой провод в кабеле электропитания (3P + PE)	<ul style="list-style-type: none"> ▶ Проверьте кабель электропитания.
	Сработал защитный автомат.	<ul style="list-style-type: none"> ▶ Устраните неисправность и включите защитный автомат.
Срабатывает автомат защиты от тока утечки.	Ошибка изоляции	<ul style="list-style-type: none"> ▶ Проверьте инструмент и питающий провод с привлечением специалистов-электриков.
	Суммарный ток утечки превышает порог срабатывания автомата защиты от тока утечки.	<ul style="list-style-type: none"> ▶ Отсоедините другие устройства от используемой электросети (прежде всего, устройства с высокочастотным приводом).

8 Утилизация

8.1 Утилизация

 Большинство материалов, из которых изготовлены электроинструменты **Hilti**, подлежит вторичной переработке. Перед утилизацией следует тщательно рассортировать материалы. Во многих странах фирма **Hilti** уже организовала прием старых (электро)инструментов (изделий) для утилизации. Дополнительную информацию по этому вопросу можно получить в отделе по обслуживанию клиентов или у консультантов по продажам фирмы **Hilti**.



- ▶ Не выбрасывайте электроинструменты вместе с обычным мусором!

8.2 Рекомендуемая предварительная обработка отходов сверления перед их утилизацией



Указание

С точки зрения защиты окружающей среды попадание отходов сверления в природные водоемы или в систему канализации без соответствующей предварительной обработки недопустимо. Соответствующую информацию и инструкции можно получить у местных властей.

1. Соберите отходы сверления (например, промышленным пылесосом).
2. Дайте отходам (шламу) осесть и утилизируйте твердый осадок на свалку промышленных отходов (добавление флокулянтов ускоряет процесс отстаивания).
3. Перед сливом в систему канализации оставшейся воды (щелочная, pH >7) ее следует нейтрализовать путем добавления кислых реагентов или разбавить большим количеством воды.

9 Гарантия производителя

9.1 Гарантия производителя

- ▶ С вопросами относительно гарантийных условий обращайтесь в ближайшее представительство **Hilti**.



Hilti Corporation
Feldkircherstraße 100
9494 Schaan | Liechtenstein

DSW 1005-E

[2016]

2006/42/EC

EN ISO 12100

2014/30/EU

EN 15027

2011/85/EU

EN 60204-1

Schaan, 2016-09-16

Paolo Luccini
Head of Quality and Process Management
Business Area Electric Tools & Accessories

Johannes Wilfried Huber
Senior Vice President
Business Unit Diamond



Hilti Corporation

LI-9494 Schaan

Tel.: +423 / 234 21 11

Fax: +423 / 234 29 65

www.hilti.com

Hilti = registered trademark of Hilti Corp., Schaan



2154474

Pos. 1 | 20161017