



DX 5 GR

Svenska

1 Uppgifter för dokumentation

1.1 Om denna dokumentation

- Läs denna dokumentation innan du börjar ta enheten i drift. Det är en förutsättning för säkert arbete och problemfri hantering.
- Observera de säkerhets- och varningsanvisningar som du hittar i dokumentationen och på själva enheten.
- Förvara alltid bruksanvisningen tillsammans med produkten och överlämna aldrig produkten till någon annan utan att bifoga den.

1.2 Teckenförklaring

1.2.1 Varningar

Varningarna är till för att varna för risker i samband med användning av produkten. Följande riskindikeringar används:



FARA !

- ▶ Anger överhängande risker som kan leda till svåra personskador eller dödsolycka.



VARNING !

- ▶ Anger potentiella risker som kan leda till svåra personskador eller dödsfall.



FÖRSIKTIGHET !

- ▶ Används för att fästa uppmärksamhet på en potentiell risksituation som kan leda till skador på person eller utrustning.

1.2.2 Symboler i dokumentationen

I den här dokumentationen används följande symboler:

	Läs bruksanvisningen före användning
	Anmärkningar och annan praktisk information
	Hantering av återvinningsbara material
	Elverktyg och batterier får inte kastas i hushållssoporna

1.2.3 Symboler i bilderna




Följande symboler används i bilder:

	Dessa siffror hänvisar till motsvarande bild i början av bruksanvisningen
3	Numreringen återger ordningsföljden hos arbetsmomenten på bilden och kan skilja sig från arbetsmomenten i texten
	På bilden Översikt används positionsnummer som hänvisar till siffrorna i teckenförklaringen i avsnittet Produktöversikt
	Det här tecknet är till för att du ska vara extra uppmärksam på något som gäller hur du hanterar produkten.
	Trådlös dataöverföring

1.3 Produktberoende symboler



1.3.1 Övriga symboler

Dessutom används följande övriga symboler:

	OBS! Följ anvisningarna.
	Använd skyddshjälm under arbetet.
	Använd skyddsglasögon under arbetet.
	Använd hörselskydd under arbetet.





1.3.2 Symboler på produkten

Följande övriga symboler används på produkten:

	Svart lås mot röd bakgrund på höljet: På spärren som lossas när avgaskolvens returenhet ska demonteras.
	Vitt lås mot svart bakgrund på bultstyrningen: På den lossningsbara spärren till bultstyrningen.

1.3.3 Displayindikering

Följande indikeringar kan visas:

	Symbolen visar batteriets laddningsstatus. När batteriet är tomt visas underhållssymbolen.
	Symbolen anger att Bluetooth är påslaget. När symbolen inte visas är Bluetooth inte aktiverat.
	Symbolen visar när nästa rengöring ska utföras. Ett avsnitt betyder här 500 infästningar. Totalt finns det fem avsnitt, som tillsammans står för 2 500 infästningar.
	Symbolen visar om det är dags för underhåll. Det visas efter 5 år, 30 000 infästningar eller om batteriet är tomt. Vår rekommendation: Vänd dig till Hilti-service .

1.4 Produktinformation

HILTI-produkter är avsedda för professionella användare och får endast användas, underhållas och repareras av auktoriserad, utbildad personal. Personalen måste vara särskilt informerad om de risker som finns. Produkten och dess tillbehör kan utgöra en risk om den används på ett felaktigt sätt av utbildad personal eller inte används enligt föreskrifterna.

Typbeteckning och serienummer anges på typskylten.

- ▶ Använd de serienummer som anges i följande tabell. Du behöver produktuppgifterna när du kontaktar vår återförsäljare eller serviceverkstad.

Produktdetaljer

Bultpistol	DX 5 GR
Generation	01
Serienr	

1.5 Försäkran om överensstämmelse

Vi försäkrar på eget ansvar att den produkt som beskrivs här överensstämmer med tillämpliga direktiv och standarder. En bild på försäkran om överensstämmelse hittar du i slutet av dokumentationen.

Den tekniska dokumentationen finns sparad här:

Hilti Entwicklungsgesellschaft mbH | Zulassung Geräte | Hiltistraße 6 | 86916 Kaufering, Tyskland

2 Säkerhet

2.1 Säkerhetsföreskrifter

Grundläggande säkerhetsföreskrifter

⚠️ VARNING! Läs alla säkerhetsföreskrifter och anvisningar. Om säkerhetsföreskrifterna och anvisningarna inte följs finns risk för elektriska stötar, brand och/eller svåra skador.

Förvara alla säkerhetsföreskrifter och anvisningarna på ett säkert ställe för framtida användning.

Användning av patroner

- ▶ Använd endast **Hilti** patroner eller patroner av jämförbar kvalitet.
 - ◀ Om patroner av sämre kvalitet sätts in i **Hilti**-verktyg kan det bildas avlagringar av oförbränt krut som plötsligt exploderar och kan åsamka användaren och andra personer i närheten svåra skador. Patronerna måste antingen bevisligen ha testats av tillverkaren enligt EU-standard EN 16264 eller vara försedda med CE-märkning.

Krav på användaren

- ▶ Endast auktoriserade och utbildade användare får arbeta med och utföra underhåll på verktyget.

Personlig skyddsutrustning

- ▶ Under användning ska såväl användare som personer i närheten bära lämpliga skyddsglasögon och skyddshjälm.
- ▶ Använd hörselskydd.
 - ◀ När drivmedlet antänds löser infästningen av fästelementen ut. För starkt ljud kan skada hörseln.

Personsäkerhet

- ▶ Observera de råd beträffande användning, skötsel och underhåll som ges i bruksanvisningen.
- ▶ Var uppmärksam, kontrollera vad du gör och använd verktyget med förnuft. Använd inte verktyget om du är trött eller påverkad av droger, alkohol eller mediciner. Avbryt arbetet vid smärta eller om du mår dåligt. Under användning av elverktyg kan även en kort stunds ouppmärksamhet leda till allvarliga kroppsskador.
- ▶ Undvik att stå i en onaturlig ställning. Se till att hela tiden stå stadigt och hålla balansen.
- ▶ Använd skor med halkfria sulor.
- ▶ Dra aldrig tillbaka bultstyrningen eller fästelementen för hand.
 - ◀ Verktyget kan under vissa omständigheter bli klart att avfyra då bultstyrningen och fästelementen dras tillbaka för hand. Detta kan orsaka att ett fästelement drivs in i någon kroppsdela.
- ▶ Håll armen böjd (inte sträckt) när du arbetar med verktyget.
- ▶ Se till att andra personer, framför allt barn, håller sig undan medan arbetet pågår.

Omsorgsfull hantering och användning av monteringsverktyg

⚠️ VARNING! Risk för att fästelement slås igenom detaljen och orsakar skador! Kontrollera innan du fäster något fästelement, att ingen person befinner sig bakom eller under den byggnadsdetalj där fästelementet ska placeras.

- ▶ Kontrollera patronernas och effektregeringshulets styrka innan du börjar arbeta.
 - ◀ Gör ett test med två fästelement på underlaget.
- ▶ Använd rätt verktyg för arbetet. Använd inte verktyget för arbeten som det inte är avsedd för. Följ anvisningarna och se till att verktyget är i gott skick.
- ▶ Använd tillbehörstödplattan/skyddskåpan när arbetsuppgiften medger det.
- ▶ Lämna aldrig ett laddat verktyg utan uppsikt.
- ▶ Transportera och förvara verktyget i en skyddsväska.
- ▶ Töm alltid verktyget före rengöring, service och underhåll, vid byte av bultstyrning, vid avbrott i arbetet samt vid förvaring (patron och fästelement).
- ▶ Verktyg som inte används ska tömmas och förvaras på en torr och låst plats, utom räckhåll för barn.
- ▶ Kontrollera att det inte finns några skador på verktyget eller tillbehören. Kontrollera att de rörliga delarna fungerar som de ska och inte tar i någonstans, samt att inga delar är skadade.
 - ◀ Alla delar måste monteras på rätt sätt och uppfylla alla krav för att verktyget ska fungera perfekt. Skadade delar måste repareras eller bytas ut av **Hilti**-service, om inget annat anges i bruksanvisningen.
- ▶ Kontrollera före infästningen att det inte finns några dolda elledning i underlaget.
- ▶ Försök inte driva in fästelement i olämpligt underlagsmaterial.
 - ◀ Exempel på olämpliga material är svetsat stål och gjutstål, gjutjärn, glas, marmor, plast, brons, mässing, koppar, isoleringsmaterial, håltegel, keramiktegel, tunn plåt (< 4 mm) och lättbetong. Infästning i sådana material kan orsaka elementbrott, urflisning eller genomskjutning.
- ▶ Tryck endast på avtryckaren när verktyget är exakt vinkelrätt tryckt mot underlaget.

- ▶ Håll alltid bultpistolens i rätt vinkel mot underlaget vid infästning, för att på så vis förhindra att fästelementet slinter mot underlagsmaterialet.
- ▶ Se till att handtaget är torrt, rent och fritt från olja och fett.
- ▶ Använd inte verktyget utan särskilt tillstånd där det finns risk för brand eller explosioner.
- ▶ Fäst aldrig element i befintliga hål, utom när **Hilti** vi rekommenderar detta (t.ex. DX-Kwik).

Arbetsplats

- ▶ Håll god ordning på arbetsplatsen. Håll arbetsområdet fritt från föremål som kan utgöra en skaderisk.
 - ◀ Ordning på arbetsplatsen medför ökad olycksrisk.
- ▶ Se till att det finns tillräckligt med ljus och god ventilation på arbetsplatsen.

Mekaniska säkerhetsåtgärder

- ▶ Gör inga modifikationer eller ändringar på verktyget, särskilt på kolven.
- ▶ Använd endast fästelement som är avsedda och godkända för verktyget.

Termiska säkerhetsåtgärder

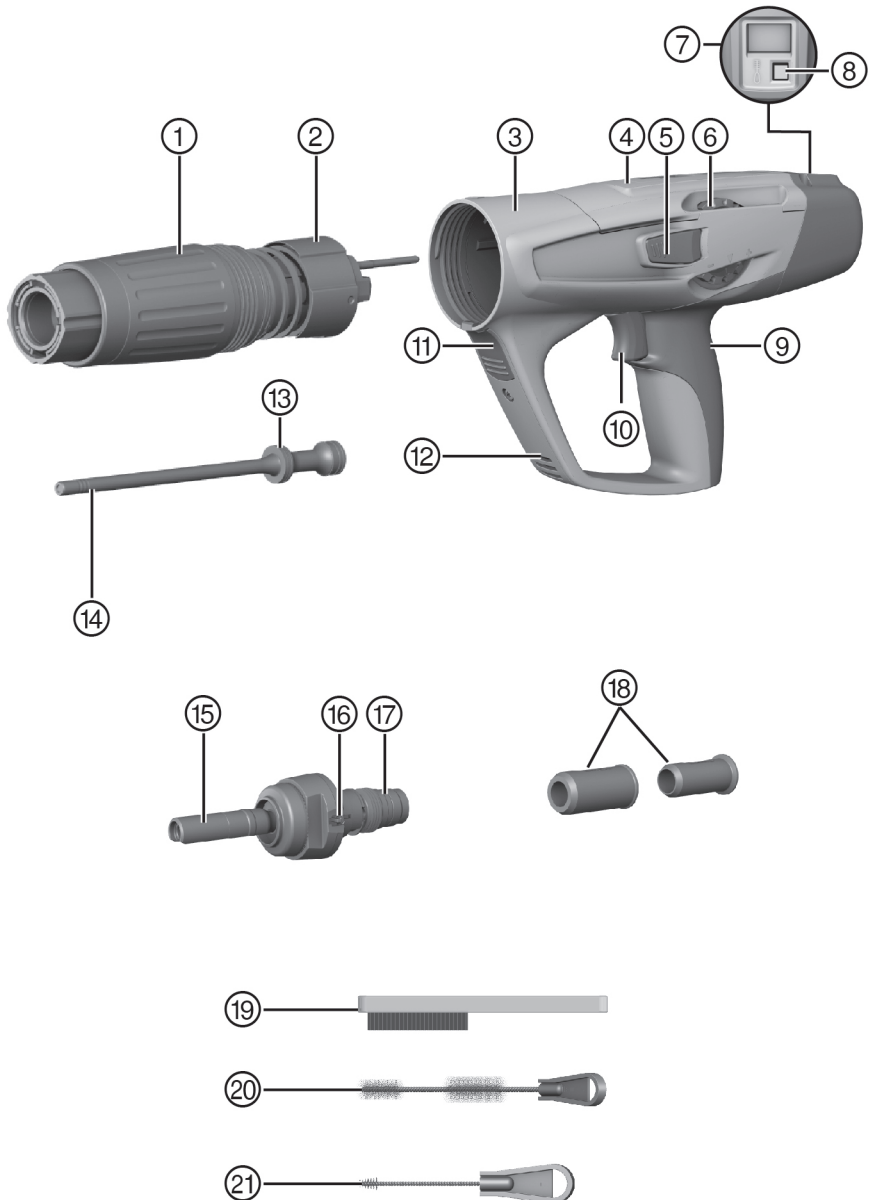
- ▶ Överskrid inte rekommenderad, maximal infästningshastighet.
- ▶ Om verktyget blir överhettat måste du låta det svalna.
- ▶ Demontera inte verktyget när det är varmt. Låt verktyget svalna.
- ▶ Låt verktyget svalna om patronbandet börjar smälta.

Explosionsrisk med patroner

- ▶ Använd endast patroner som är godkända för verktyget.
- ▶ Ta ut patronbandet när arbetet är färdigt eller verktyget ska flyttas.
- ▶ Försök inte att avlägsna patroner från bultstyrningen eller verktyget med våld.
- ▶ Förvara oanvända patroner på en tillsluten plats där de skyddas från fukt och höga temperaturer.

3 Beskrivning

3.1 Produktöversikt



- | | |
|----------------------------|-------------------------|
| ① Avgaskolvens returenhet | ⑫ Ventilationspringor |
| ② Styrhylsa | ⑬ Kolvring |
| ③ Hölje | ⑭ Kolv |
| ④ Patronkanal | ⑮ Bultstyrning |
| ⑤ Låsspärr effektreglering | ⑯ Låsspärr bultstyrning |
| ⑥ Effektregleringsratt | ⑰ Buffert |
| ⑦ Display | ⑱ Centreringshylsa |
| ⑧ Tryckknapp | ⑲ Platt borste |
| ⑨ Mjukgrepp | ⑳ Stor rundborste |
| ⑩ Avtryckare | ㉑ Liten rundborste |
| ⑪ Manöverknapp | |

3.2 Avsedd användning

Den beskrivna produkten är en bultpistol för infästning av spik, gängbultar och kombielement i stål. Var alltid noga med att använda rätt utrustning när du arbetar med verktyget. Bultstyrning, kolv och fästelement måste passa ihop.

3.3 Minimiavstånd

3.3.1 Infästning i stål

Håll vid infästning i stål alltid följande minsta avstånd:

- Minsta kantavstånd från kanten på underlaget till fästelementet måste vara minst 15 mm.
- Minsta axelavstånd mellan två fästelement måste vara minst 20 mm.
- Underlaget måste vara minst 6 mm tjockt.

3.4 Information om appen

Ladda ner appen för att få mer information. Starta genom att skanna QR-koden i väskan.

3.5 Information om användningsområden

Se Hiltis produktsida för mer information om användningsområden.

4 Teknisk information

4.1 Bultpistol

Vikt	DX 5 GR	3,43 kg
Verktygets längd	DX 5 GR	495 mm
Spiklängd	DX 5 GR	≤ 22 mm
Rekommenderad maximal infästningshastighet	DX 5 GR	700 varv/h
Användningstemperatur (omgivningstemperatur)	DX 5 GR	-20 °C ... 50 °C
Slagrörelse	DX 5 GR	32 mm
Erforderligt anpressningstryck	DX 5 GR	≥ 50 N
Maximalt utstrålad sändningseffekt		-27,2 dBm
Frekvens		2 400 MHz ... 2 483,5 MHz

4.2 Bullervärden uppmätta enligt EN 15895

De ljudtrycks- och vibrationsvärden som anges i anvisningarna har uppmätts med en standardiserad mätmetod och kan användas för att jämföra olika bultpistoler med varandra. De kan också användas för att göra en preliminär uppskattning av exponeringarna. De angivna värdena representerar bultpistolens huvudsakliga användning. När bultpistolen används inom andra områden, med annan utrustning eller med otillräckligt underhåll, kan värdena bli annorlunda. Det innebär att exponeringen under den totala arbetstiden kan ökas betydligt. För en korrekt bedömning av exponeringen ska även den tid då verktyget inte är i ingrepp räknas in. Detta kan minska exponeringen betydligt under den totala arbetstiden. Vidta även

andra säkerhetsåtgärder för att skydda användaren mot effekterna av buller och/eller vibrationer. Exempel på åtgärder: underhåll av bultpistol och tillbehör, möjlighet att hålla händerna varma, välorganiserade arbetsförlopp.

Bullervärdena har mätts upp givet följande ramvillkor:

Ramvillkor bullervärden

Patron	Kaliber 6,8/11 svart
Effektinställning	2
Användningsområden	Infästning av 24 mm trä mot betong (C40) med X-U47 P8

Bullerinformation enligt EN 15895


Ljudeffektnivå (L_{WA})	105 ±2 dB
Ljudtrycksnivå (L_{pA})	101 ±2 dB
Ljudtrycksnivåns högsta värde (L_{pCpeak})	133 ±2 dB

4.3 Vibration

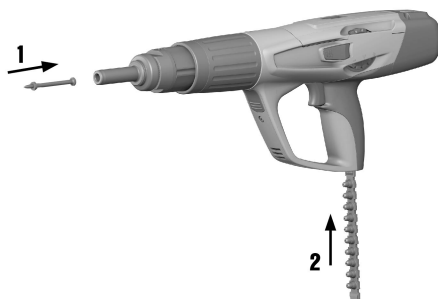
Vibrationsvärdet enligt 2006/42/EC överskrider inte 2,5 m/s².

5 Användning

5.1 Skyddsanordningar

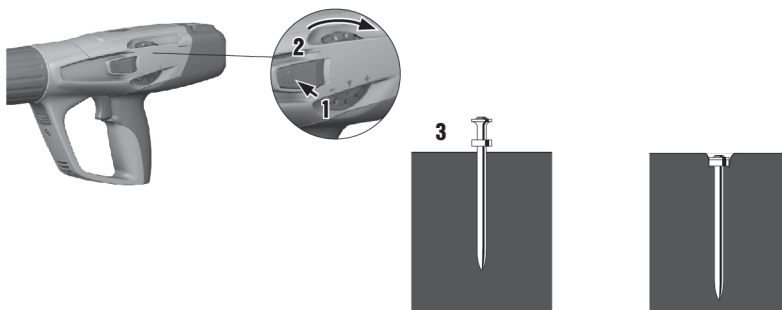
 Kontrollera innan du börjar arbeta att alla skyddsanordningar sitter monterade och fungerar som de ska. Alla delar måste monteras på rätt sätt och uppfylla alla krav för att maskinen ska fungera perfekt.

5.2 Ladda enkelfästningsverktyget



1. Skjut in fästelementet i verktyget framifrån tills elementets rondell sitter fast i verktyget.
2. Skjut patronbandet med den smala änden först underifrån in i verktygets handtag tills patronbandet är helt inne i verktyget. Om du vill sätta in ett delvis använt patronband drar du patronbandet för hand uppåt ur verktyget tills en oanvänd patron hamnar i patronläget.

5.3 Ställa in effekt

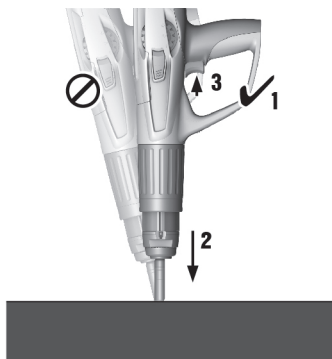


1. Tryck in (frigör) effektregeringsspärr.
2. Vrid på effektregeringsratten för att ställa in önskad effekt.
3. Kontrollera infästningens kvalitet efter **Hiltis** standard.



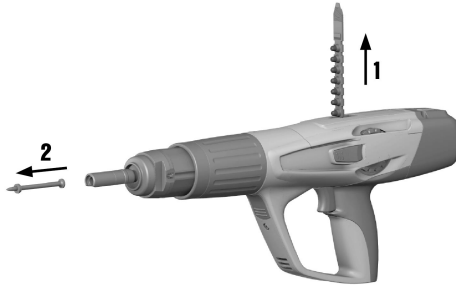
Anpassa patronstyrka och effektinställning efter användningen.
Börja alltid med lägsta effekt, om du inte är bekant med verktyget.

5.4 Elementinfästning med enkelinfästningsverktyg



1. Placera verktyget.
2. Håll verktyget rakt mot arbetsytan och tryck ner det i rät vinkel.
3. Tryck på avtryckaren för att fästa elementet.

5.5 Tömma enkelinfästningsverktyget



1. Dra ut patronen ur verktyget.
2. Dra ut fästelementet ur verktyget.

5.6 Till- och frånkoppling av Bluetooth

- ▶ Tryck på knappen i 1–2 sekunder för att koppla till Bluetooth.



Bluetooth kopplas automatiskt från efter 2 minuter.

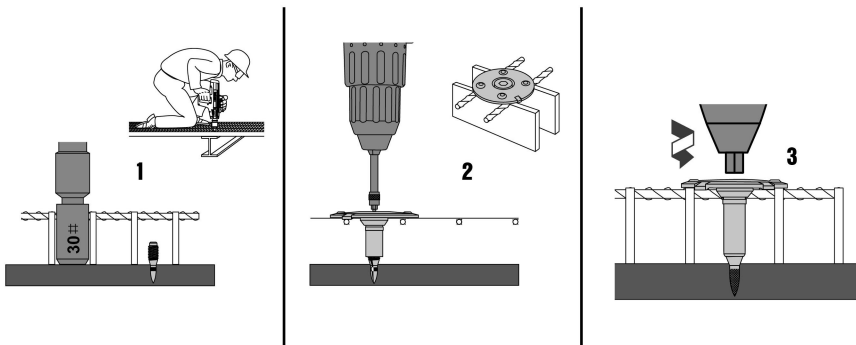
5.7 Återställa rengöringsindikatorn

- ▶ Håll tryckknappen intryckt i 10–12 sekunder för att återställa rengöringsindikatorn.



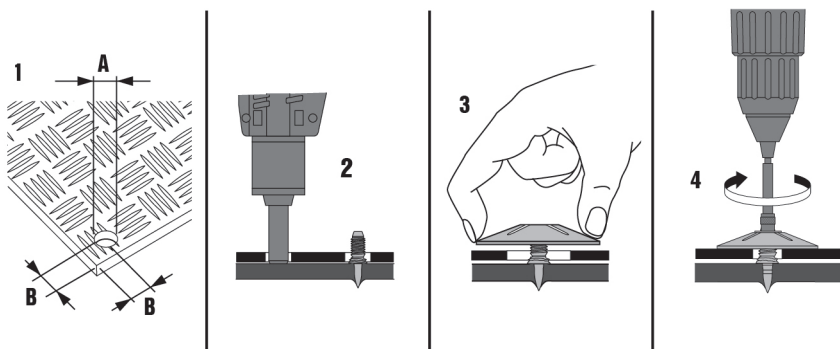
Rengöringsindikatorn består av fem streck. Varje streck står för 500 infästningar.

5.8 Infästning av X-FCM gallerdurksfäste



1. Sätt in gängbulten i stålbalen. Använd centreringshylsan för att enkelt kunna centrera infästningen. Mät bultens utstick genom att kontrollera inträngningsdjupet med tolken.
2. Sätt dit X-FCM-hållarflänsen.
3. Skruva på hållarflänsen.
 - ◀ Åtdragningsmoment: 5–8 Nm

5.9 Infästning av X-FCP durkplåtsfäste



1. Förborra eller stansa ut hål i durkplåten.



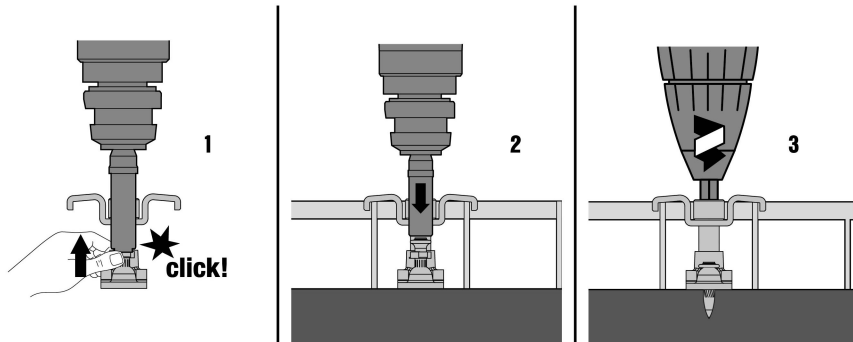
Håll alltid följande minsta avstånd:

A = 18-20 mm (0,70"-0,7")

B ≥ 25 mm (≥ 0,98")

2. Fäst den gängade bulten i det förberedda hålet. Mät bultens utstick genom att kontrollera inträngningsdjupet med tolken.
3. Sätt dit X-FCP-hållarflänsen.
4. Skruva på hållarflänsen.
 - ◀ Åtdragningsmoment: 5-8 Nm

5.10 Infästning av X-GR-galler



1. Sätt dit elementet i bultstyrningen.
2. För elementet genom gallret och sätt dem i stålet.
3. Vrid åt elementet så att det sitter fast.
 - ◀ Åtdragningsmoment: 3-5 Nm

5.11 Tillvägagångssätt vid feltändning i patronen

1. Håll verktyget tryckt mot arbetsytan i 30 sekunder.
2. Om patronen fortfarande inte avfyrats, tar du bort verktyget från arbetsytan. Se till att du inte riktar det mot dig själv eller andra personer.
3. Dra ut patronbandet en patron för hand och använd sedan resten av patronbandet.

5.12 Felaktiga infästningar utan patronantändning

VARNING

Hög temperatur Verktyget kan varmt när det används.

- ▶ Använd skyddshandskar.
- ▶ Låt verktyget svalna.

1. Avsluta omedelbart arbetet.
2. Töm och demontera verktyget.
3. Kontrollera att rätt kombination av kolv och fästelement har valts.
4. Kontrollera ev. förslitning hos buffert och kolv och byt ut de delar som krävs.
5. Rengör verktyget.
 - ◀ Kvarstår problemet fortfarande efter de ovannämnda åtgärderna får verktyget inte längre användas.
 - ◀ Låt **Hilti-service** undersöka och vid behov reparera verktyget.



Även vid normal användning blir verktyget smutsigt och komponenter med betydelse för funktionen slits.

Utför regelbundna kontroller och underhållsåtgärder. Underhåll ska utföras efter 30 000 infästningar.

Rengör verktyget efter 2 500–3 000 infästningar. Infästningsräknaren visar antalet infästningar efter den senaste återställningen av rengöringsindikatorn. Ett streck betyder 500 infästningar.

Kontrollera kolven och bufferten dagligen vid intensiv användning och senast efter varje rekommenderat rengöringsintervall på 2 500–3 000 infästningar.

Kontroller, underhållsintervall och rengöringsintervall bygger på en normal användning av verktyget. Om du märker i förtid att verktyget inte fungerar felfritt, ska du genast låta utföra service på det.

6 Skötsel och underhåll

6.1 Underhåll av verktyget

VARNING

Rengöring Tänk på följande punkter vid rengöring av verktyget:

- ▶ Använd inte spruta eller ångtvätt vid rengöringen.
- ▶ Förhindra att partiklar tränger in i verktyget.

VARNING

Risk för personskada genom deflagration! Krutrester i verktyget kan antändas och leda till en okontrollerad avfyrning eller fragmentering.

- ▶ Rengör verktyget regelbundet. Följ alla underhålls- och rengöringsanvisningar i denna dokumentation.
- ▶ Används undermåliga patroner hjälper det inte att rengöra verktyget för att minska risken att krutrester inuti avgaskolvens returenhet antänds och orsakar en okontrollerad avfyrning eller fragmentering. För att minska risken krävs måste verktyget lämnas in till underhåll hos **Hilti-service**.
- ▶ Rengör regelbundet utsidan av verktyget med en lätt fuktad rengöringstrasa.

6.2 Underhåll

VARNING

Skadliga ämnen Smuts i DX-verktyg innehåller ämnen som kan vara hälsofarliga.

- ▶ Undvik att andas in damm eller smuts vid rengöringen.
- ▶ Håll damm och smuts borta från livsmedel.
- ▶ Tvätta händerna när du har rengjort verktyget.
- ▶ Använd aldrig fett för att rengöra eller smörja verktygets delar. Detta kan leda till funktionsstörningar. Använd **Hilti-sprej** för att slippa funktionsstörningar på grund av olämpligt rengöringsmedel.

1. Kontrollera regelbundet att verktygets yttre delar inte är skadade.
2. Kontrollera regelbundet att alla reglage fungerar som de ska.

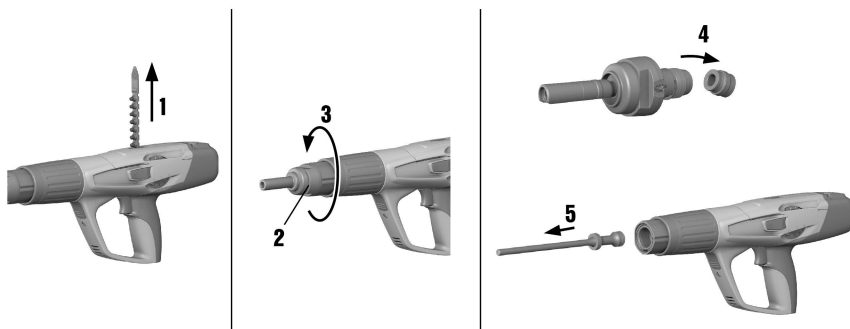
3. Verktöget får endast användas tillsammans med rekommenderade patroner och rekommenderad effektinställning.

- ◀ Fel patroner eller för högt inställda energivärden kan leda till att verktöget skadas.

6.3 Utför underhåll på verktöget

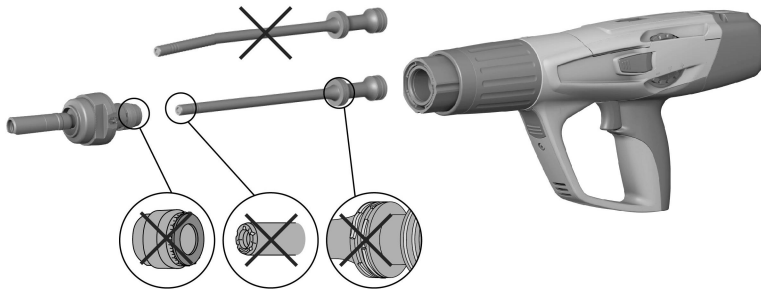
- ▶ Utför underhåll på verktöget om någon av följande situationer uppstår:
 - ◀ Effektfuktuationer.
 - ◀ Feltändning hos patronerna.
 - ◀ Användarkomforten försämras påtagligt.
 - ◀ Anpressningstrycket som krävs ökar märkbart.
 - ◀ Motståndet i avtryckaren ökar.
 - ◀ Det går trögt att ställa om effekten.
 - ◀ Patronbandet går endast med svårighet att ta bort.
 - ◀ Underhållsindikatorn visar att det är dags för verktygsservice.

6.4 Demontera enkelinfästningsverktyg



1. Kontrollera att verktöget är helt tomt på patronband och fästelement. Om det finns ett patronband eller fästelement i verktöget, måste du dra ut patronbandet för hand uppåt ur verktöget och ta ut elementet ur bultstyrningen.
2. Tryck på spärren på bultstyrningens sida för att kunna skruva ut bultstyrningen.
3. Skruva ut bultstyrningen.
4. Avskilj bufferten genom att avbryta bultstyrningen. Ta bort bufferten.
5. Ta bort kolven.

6.5 Kontroll av buffert och kolv



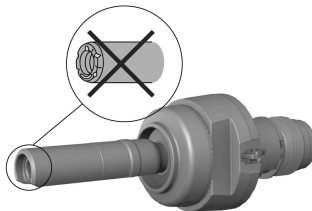
VARNING

Risk för personskada på grund av defekt buffert eller kolv. Kontrollera att inte bufferten eller kolven är sliten och byt ut dem om du upptäcker några skador.

► Manipulera inte kolven.

1. I följande fall ska kolven bytas ut:
 - ◄ Kolven är skadad.
 - ◄ Kolven är mycket är sliten (t.ex. 90° segmentbrott)
 - ◄ Kolvringarna är spruckna eller fattas.
 - ◄ Kolven har böjts (kontrollera genom att rulla den på en plan yta).
2. I följande fall ska bufferten bytas ut:
 - ◄ Buffertens metallring är skadad eller sitter löst.
 - ◄ Av bufferten fäster inte längre på bultstyrningen.
 - ◄ Under metallringen märks en kraftig, punktformad nötning av gummit.

6.6 Kontrollera ev. förlitning av bultstyrningen



1. Kontrollera att bultstyrningen inte är sliten och byt ut bultstyrningen om ett bultavsnitt är skadat (t.ex. har gått sönder, om det har böjts, utvidgats eller fått sprickor).
2. Kontakta vid behov **Hilti**-service.

6.7 Rengöra och smörja enkelinfästningsverktyg



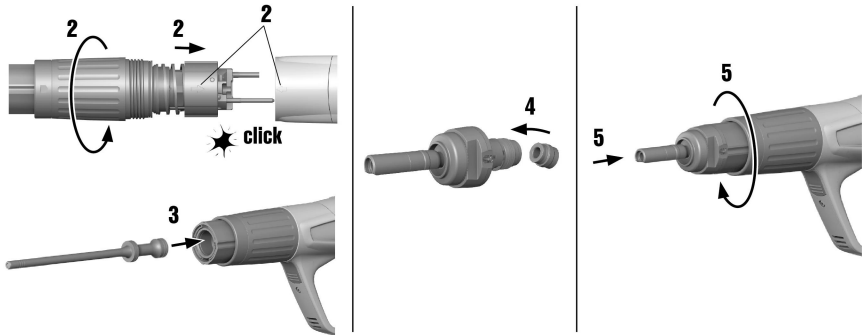
1. Spreja ett tunt lager olja på kolringarna och rengör dem med den platta borsten tills de kan röra sig obehindrat.
2. Rengör bultstyrningens gänga med den platta borsten.
3. Rengör höljet invändigt med den stora rundborsten.
4. Demontera avgaskolvens returenhet.
5. Rengör avgaskolvens returenhet.
6. Spreja de rengjorda delarna med den medföljande **Hilti**-sprejen.



Använd enbart **Hilti**-sprej eller produkter av jämförbar kvalitet. Att använda andra smörjmedel kan skada verktyget.

7. Spreja effektregleringen lätt med den medföljande **Hilti**-sprejen.

6.8 Montera enkelinfästningsverktyg




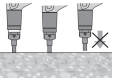
1. Undersök om det sitter en patron i verktyget och ta i så fall bort den.
2. Montera avgaskolvens returenhet.
3. Sätt in kolven.
4. Sätt in bufferten på bultstyrningen.
5. Skruva fast bultstyrningen.

6.9 Slutlig kontroll av verktyget

1. Efter service- och underhållsarbeten ska du kontrollera att alla skyddsanordningar har satts på och fungerar väl.
2. Tryck efter kontrollen på tryckknappen i 10–12 sekunder för att återställa underhållsräknaren.


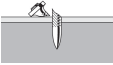
7 Hjälp vid störningar

7.1 Problem med verktyget



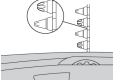
Fel	Möjlig orsak	Lösning
Allt starkare anpressningstryck behövs	Ansamling av förbränningsrester.	► Utför underhåll på verktyget.
Motståndet i avtryckaren tilltar	Ansamling av förbränningsrester.	► Utför underhåll på verktyget.
Svårt att ställa om effekten	Ansamling av förbränningsrester.	► Utför underhåll på verktyget.
 Kolven fastnar i avgaskolvens returenhet	Skadad kolv.	► Byt kolv.
	Buffertnötning inuti avgaskolvens returenhet.	► Kontrollera kolven och bufferten och byt vid behov ut dem. ► Kontakta Hilti -service om problemet kvarstår.
	Ansamling av förbränningsrester.	► Utför underhåll på verktyget.
 Avgaskolvens returenhet har fastnat	Ansamling av förbränningsrester.	► Utför underhåll på verktyget.
Verktyget kan inte avfyras	Verktyget pressas inte fullt ut mot underlaget.	► Pressa verktyget fullt ut mot underlaget.

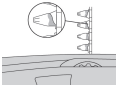


Fel	Möjlig orsak	Lösning
Verktyget kan inte avfyras	Kolven i fel läge.	<ul style="list-style-type: none"> ▶ Avlägsna patronbandet och rengör verktyget. ▶ Kontrollera kolven och bufferten och byt vid behov ut dem.

7.2 Problem med infästningselementen i stål

Fel	Möjlig orsak	Lösning
Elementet tränger inte tillräckligt djupt in i underlaget	För låg effekt.	<ul style="list-style-type: none"> ▶ Öka effekten (effektreglering). ▶ Använd starkare patroner.
	Användningsgränsen har överskridits (mycket hårt underlag).	▶ Använd ett starkare system, t.ex. DX 76 (PTR).
 Elementet fäster inte i underlaget	Tunt stålunderlag (4-5 mm)	▶ Använd annan effektinställning eller andra patroner.
 Elementbrott	För låg effekt.	<ul style="list-style-type: none"> ▶ Öka effekten (effektreglering). ▶ Använd starkare patroner.
	Användningsgränsen har överskridits (mycket hårt underlag).	▶ Använd ett starkare system, t.ex. DX 76 (PTR).
	För hög effekt.	<ul style="list-style-type: none"> ▶ Minska effekten (effektreglering). ▶ Använd svagare patroner. ▶ Använd spik med Top Hat. ▶ Använd spik med rondell.
Bulten har fästs för djupt	För hög effekt.	<ul style="list-style-type: none"> ▶ Minska effekten (effektreglering). ▶ Använd svagare patroner.

7.3 Problem med patronerna


Fel	Möjlig orsak	Lösning
 Ingen patronmatning	Skadat patronband.	▶ Byt ut patronbandet.
	Verktyget är för smutsigt.	<ul style="list-style-type: none"> ▶ Utför underhåll på verktyget. ▶ Låt Hilti-service kontrollera verktyget om så behövs.
	Verktyget har skadats.	▶ Om problemet kvarstår: Kontakta Hilti -service.
 Patronbandet sitter fast	Verktyget är överhettat.	<ul style="list-style-type: none"> ▶ Låt verktyget svalna. ▶ Ta därefter ut patronbandet försiktigt ur verktyget. ▶ Om problemet kvarstår: Kontakta Hilti-service.
 Patronen går inte att fyra av	Dålig patron.	▶ Dra fram patronbandet en patron.
	Verktyget är smutsigt.	▶ Utför underhåll på verktyget.

Fel	Möjlig orsak	Lösning
 <p>Patronbandet smälter</p>	<p>Verktyget pressas an för länge vid infästningen.</p> <p>För hög infästningshastighet.</p>	<ul style="list-style-type: none"> ▶ Pressa inte verktyget för länge mot underlaget innan du avfyrar det. ▶ Avlägsna patronbandet. ▶ Avbryt genast arbetet. ▶ Avlägsna patronbandet och låt verktyget svalna.
 <p>Patron lossnar från patronbandet</p>	<p>För hög infästningshastighet.</p>	<ul style="list-style-type: none"> ▶ Avbryt genast arbetet. ▶ Avlägsna patronbandet och låt verktyget svalna.
 <p>Patronbandet sitter fast</p>	<p>Ansamling av förbränningsrester.</p>	<ul style="list-style-type: none"> ▶ Utför underhåll på verktyget.

7.4 Övriga störningar

Kontakta **Hilti**-service om det uppstår ett fel som inte finns med i den här tabellen eller som du inte lyckas åtgärda på egen hand.

8 Avfallshantering

 **Hilti**-verktyg är till stor del tillverkade av återvinningsbara material. En förutsättning för återvinning är att materialen separeras på rätt sätt. I många länder kan du lämna in ditt uttjänta verktyg så att **Hilti** tar hand om det. Hör efter med **Hilti**s kundtjänst eller din kontaktperson.

9 RoHS (föreskrifter för begränsning av användningen av farliga ämnen)

Under följande länkar hittar du tabellen med farliga ämnen: qr.hilti.com/r6168208.
En länk till RoHS-tabellen finns i slutet av den här dokumentationen som QR-kod.

10 Tillverkargaranti

- ▶ Vänd dig till din lokala **Hilti**-representant om du har frågor om garantivillkoren.

11 Bekräftelse av CIP-provning

För länder utanför EU och EFTA som är medlemmar i C.I.P. gäller: **Hilti** DX 5 är typgodkänd och systemtestad. På grund av detta har verktyget försetts med kvadratisk PTB-godkännandemärke med godkännandenummer S 995. På så sätt garanterar **Hilti** att verktyget stämmer överens med typprovet. Oacceptabla defekter som konstateras vid användande av verktyget måste rapporteras till ansvarig chef vid godkännandemyndigheten (PTB) samt till "Office of the Permanent International Commission" (C.I.P.).



Hilti Aktiengesellschaft
Feldkircherstraße 100
9494 Schaan | Liechtenstein

DX 5 (01)

[2016]

2006/42/EC

EN ISO 12100

2014/53/EU

EN 15895

2011/65/EU

EN 300 328 V2.1.1

EN 301 489-1 V2.2.0

EN 301 489-17 V3.1.1

Schaan, 05/2017

A handwritten signature in black ink, appearing to read "N. Wohlwend".

Norbert Wohlwend

Head of Quality Management
Business Unit Direct Fastening

A handwritten signature in black ink, appearing to read "Lars Taenzer".

Dr. Lars Taenzer

Head of BU Direct Fastening
Business Unit Direct Fastening



DX 5-GR



Hilti Corporation
LI-9494 Schaan
Tel.: +423 234 21 11
Fax: +423 234 29 65
www.hilti.group



2164701



Hilti Connect