



DX 5 GR

Hrvatski

1 Podaci o dokumentaciji

1.1 Uz ovu dokumentaciju

- Prije početka rada pročitajte ovu dokumentaciju. To je preduvjet za siguran rad i neometano rukovanje.
- Pridržavajte se sigurnosnih napomena i upozoravajućih naputaka u ovoj dokumentaciji i na proizvodu.
- Ove upute za uporabu uvijek čuvajte u blizini proizvoda i prosljedite ga drugim osobama samo zajedno s uputama za uporabu.

1.2 Objašnjenje znakova

1.2.1 Upozoravajući naputci

Upozoravajući naputci upozoravaju na opasnost prilikom rukovanja proizvodom. Koriste se sljedeće signalne riječi:

OPASNOST

OPASNOST !

- ▶ Znači moguću neposrednu opasnu situaciju, koja može prouzročiti tjelesne ozljede ili smrt.

UPOZORENJE

UPOZORENJE !

- ▶ Ova riječ skreće pozornost na moguću opasnu situaciju koja može uzrokovati teške tjelesne ozljede ili smrt.





OPREZ

OPREZ !

- ▶ Ova riječ skreće pozornost na moguću opasnu situaciju koja može uzrokovati lakše tjelesne ozljede ili materijalnu štetu.





1.2.2 Simboli u dokumentaciji

U ovoj dokumentaciji koriste se sljedeći simboli:

	Prije uporabe pročitajte uputu za uporabu
	Napomene o primjeni i druge korisne informacije
	Rukovanje materijalima koji se mogu ponovno preraditi
	Električne uređaje i akumulatorske baterije ne bacajte u kućni otpad

1.2.3 Simboli na slikama

Koriste se sljedeći simboli na slikama:

	Ovi brojevi odnose se na određene slike na početku ove upute
3	Numeriranjem na slikama se navodi redosljed radnih koraka i može odstupati od radnih koraka u tekstu
	Brojevi položaja koriste se na slici Pregled i odnose se na brojeve legende u odlomku Pregled proizvoda
	Ovaj znak upućuje da trebate biti posebno pažljivi prilikom rukovanja proizvodom.
	Bežični prijenos podataka

1.3 Simboli ovisno o proizvodu

1.3.1 Simboli

Dodatno se koriste sljedeći simboli:

	Pozor! Pridržavajte se napomena.
	Tijekom rada sa strojem nosite zaštitnu kacigu.
	Tijekom rada sa strojem nosite zaštitne naočale.
	Tijekom rada sa strojem nosite zaštitne slušalice.

1.3.2 Simboli na proizvodu

Koriste se sljedeći simboli na proizvodu:

	Crni lokot na crvenoj podlozi na kućištu: na upravljačkoj tipki za deblokadu i za demontažu vodilice klipa.
	Bijeli lokot na crnoj podlozi na vodilici za svornjake: na deblokadi vodilice za svornjake.

1.3.3 Indikatori na zaslonu

Mogu se prikazati sljedeći indikatori na zaslonu:

	Ovaj simbol prikazuje stanje napunjenosti baterije. Ako je baterija prazna, pojavljuje se simbol za održavanje.
	Ovaj simbol prikazuje je li Bluetooth uključen. Ako se simbol ne prikazuje na zaslonu, onda je Bluetooth isključen.
	Ovaj simbol prikazuje kada se očekuje sljedeće čišćenje. Jedno razdoblje je 500 zabijanja. Ukupno ima 5 razdoblja za 2500 zabijanja.
	Ovaj simbol prikazuje očekuje li se održavanje. Pojavljuje se nakon 5 godina, 30000 zabijanja ili kada je baterija prazna. Naša preporuka: Obratite se svojem Hilti servisu.

1.4 Informacije o proizvodu

HILTI proizvodi su namijenjeni profesionalnom korisniku i smije ih posluživati, održavati i servisirati samo ovlašteno kvalificirano osoblje. To osoblje mora biti posebno podučeno o mogućim opasnostima. Proizvod i njemu pripadajuća pomoćna sredstva mogu biti opasna ako ih nepropisno i neispravno upotrebljava neosposobljeno osoblje.

Oznaka tipa i serijski broj navedeni su na označnoj pločici.

- ▶ Prepišite serijski broj u sljedeću tablicu. Podaci o proizvodu potrebni su vam prilikom kontaktiranja našeg zastupništva ili servisa.

Podaci o proizvodu

Stroj za pričvršćivanje	DX 5 GR
Generacija	01
Serijski br.	

1.5 Izjava o sukladnosti

Pod vlastitom odgovornošću izjavljujemo da je ovdje opisani proizvod sukladan s važećim smjernicama i normama. Sliku izjave o sukladnosti naći ćete na kraju ove dokumentacije.

Tehnička dokumentacija kod:

Hilti Entwicklungsgesellschaft mbH | Zulassung Geräte | Hiltistraße 6 | 86916 Kaufering, DE

2 Sigurnost

2.1 Sigurnosne napomene

Osnovne sigurnosne napomene

⚠ UPOZORENJE! Pročitajte sigurnosne napomene i naputke. Propusti u pridržavanju napomena i naputaka mogu dovesti do električnog udara, požara i/ili teških ozljeda.

Molimo sačuvajte sve sigurnosne napomene i upute za ubuduće.

Uporaba kartuša

- ▶ Koristite samo **Hilti** kartuše ili kartuše usporedive kvalitete.
 - ◄ Ako se u **Hilti** alatima koriste kartuše slabije kvalitete, mogu se stvoriti nakupine neizgorivog baruta koje bi iznenada mogle eksplodirati te prouzročiti teške ozljede korisnika i osoba u njegovoj blizini. Kartuše treba ispitati proizvođač sukladno EU normi EN 16264 ili moraju imati CE oznaku sukladnosti.

Zahtjevi za korisnika

- ▶ Ovim strojem smijete rukovati ili ga održavati ako ste za to ovlašteni i u to upućeni.

Osobna zaštitna oprema

- ▶ Tijekom uporabe stroja nosite odgovarajuće zaštitne naočale i zaštitnu kacigu. Isto vrijedi i za osobe u vašoj blizini.
- ▶ Nosite zaštitne slušalice.
 - ◄ Zabijanje pričvrstnih elemenata aktivira se paljenjem punjenja. Prevelika buka može oštetiti sluh.

Sigurnost ljudi

- ▶ Pridržavajte se podataka o radu, čišćenju i održavanju u uputi za uporabu.
- ▶ Budite pažljivi, pazite što činite i kod rada sa strojem za direktnu montažu postupajte razumno. Stroj ne koristite ako ste umorni ili pod utjecajem opojnih sredstava, alkohola ili lijekova. Prekinite s radom ukoliko osjetite bolove ili se ne osjećate dobro. Trenutak nepažnje kod uporabe stroja može dovesti do ozbiljnih tjelesnih ozljeda.
- ▶ Izbjegavajte nenormalan položaj tijela. Zauzmite siguran i stabilan položaj tijela i u svakom trenutku održavajte ravnotežu.
- ▶ Nosite protukliznu obuću.
- ▶ Vodilicu za svornjake ili pričvrstne elemente nikada ne povlačite rukom.
 - ◄ Povlačenjem vodilice za svornjake ili pričvrstnog elementa rukom stroj bi se mogao aktivirati ovisno o okolnostima. Tijekom pripreme za rad može doći do zabijanja u dijelove tijela.
- ▶ Pri uporabi stroja ruke držite savijene (ne ispružene).
- ▶ Za vrijeme rada sa strojem udaljite druge osobe, a posebice djecu od područja rada.

Pažljivo rukovanje i uporaba strojeva za direktnu montažu

⚠ UPOZORENJE! Opasnost uslijed probijajućih pričvrstnih elemenata! Prije zabijanja pričvrstnih elemenata uvjerite se da se nitko ne zadržava iza ili ispod građevnog dijela u koji se zabija pričvrstni element.

- ▶ Prije početka rada provjerite snagu kartuše i kotačića za regulaciju snage.
 - ◄ Za probu stavite 2 pričvrstna elementa na svoju podlogu.
- ▶ Koristite pravi stroj za svoj rad. Stroj ne upotrebljavajte u svrhu za koju nije namijenjen nego samo u skladu s propisima i u besprijekornom stanju.
- ▶ Ako to dozvoljava primjena, koristite dodatno postolje / zaštitnu kapu.
- ▶ Napunjeni stroj nikada ne ostavljajte bez nadzora.
- ▶ Transportirajte i skladištite stroj u zaštićenom kovčegu.
- ▶ Uvijek ispraznite stroj prije radova na čišćenju, servisiranju i održavanju, kod zamjene vodilice za svornjake, kod prekida rada te pri skladištenju (kartuša i pričvrstni element).
- ▶ Strojeve, koji nisu u uporabi, ispraznite i čuvajte na suhom i zaključanom mjestu izvan dohvata djece.
- ▶ Provjerite ima li eventualnih oštećenja na stroju i priboru. Provjerite rade li pokretni dijelovi besprijekorno i nisu li zaglavljeni odnosno oštećeni.
 - ◄ Svi dijelovi moraju biti pravilno montirani i ispunjavati sve uvjete kako bi se osigurao besprijekoran rad stroja. Oštećene dijelove mora stručno popraviti ili zamijeniti **Hilti** servis ukoliko u uputi za uporabu nije navedeno drugačije.
- ▶ Provjerite podlogu prije zabijanja na električne vodove.
- ▶ Pričvrstne elemente ne zabijajte u neprikladan materijal podloge.
 - ◄ Neprikladni materijali su zavareni čelik i lijevani čelik, lijevano željezo, staklo, mramor, plastika, bronca, mjed, bakar, izolacijski materijal, šuplja opeka, keramička opeka, tanki limovi (< 4 mm) i plinbeton. Zabijanje u ove materijale može prouzročiti pucanje elementa, odvajanje ili probijanje.
- ▶ Aktivirajte okidač samo ako je stroj pritisnut okomito na podlogu.

- ▶ Stroj za pričvršćivanje držite kod zabijanja uvijek pod pravim kutom s podlogom kako bi se spriječilo skretanje pričvrstnog elementa s materijala podloge.
- ▶ Rukohvati moraju biti suhi, čisti, bez ostataka ulja i masti.
- ▶ Stroj ne koristite na mjestima na kojima postoji opasnost od požara ili od eksplozije, osim ako za to nema specijalno odobrenje.
- ▶ Elemente ne zabijajte u postojeće rupe osim ako to preporučuje **Hilti** (npr. DX-Kwik).

Radno mjesto

- ▶ Svoje radno mjesto održavajte urednim. Iz radnog okruženja uklonite predmete kojima biste se mogli ozlijediti.
 - ◀ Nered u području rada može prouzročiti nesreće.
- ▶ Pobrinite se za dobru rasvjetu i prozračivanje u području rada.

Mehaničke sigurnosne mjere

- ▶ Ne izvodite manipulacije ili preinake na stroju, posebice na klipu.
- ▶ Upotrebljavajte samo pričvrstne elemente koji su određeni i dopušteni za primjenu sa strojem.

Termičke sigurnosne mjere

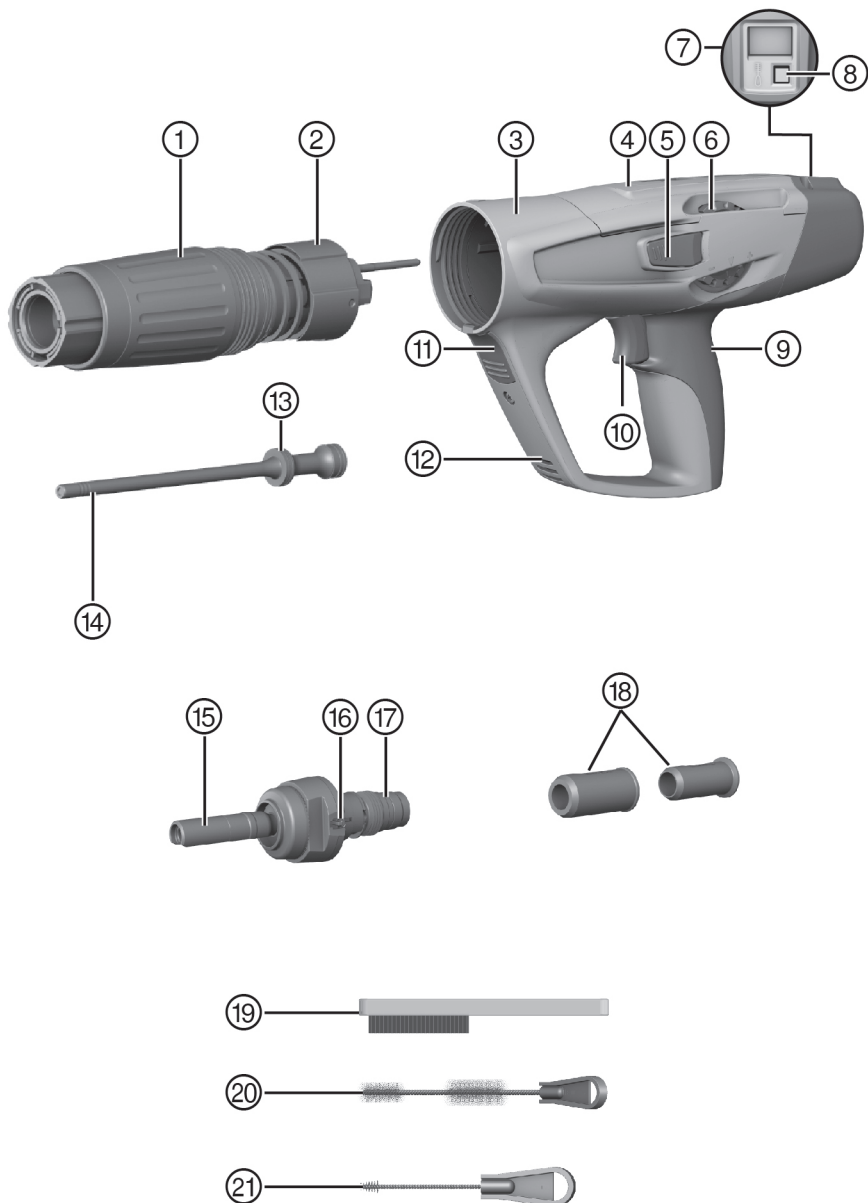
- ▶ Ne prekoračujte preporučenu maksimalnu frekvenciju zabijanja.
- ▶ Ako je stroj pregrijan, pustite da se ohladi.
- ▶ Stroj ne rastavljajte ako je vruć. Ostavite stroj da se ohladi.
- ▶ Ostavite stroj da se ohladi kada dođe do taljenja na redenicima.

Opasnost od eksplozije kod kartuša

- ▶ Upotrebljavajte samo kartuše koje su dopuštene za primjenu sa strojem.
- ▶ Izvadite redenik kada ste završili s radom ili kada transportirate stroj.
- ▶ Ne pokušavajte na silu uklanjati kartuše iz vodilice za svornjake ili stroja.
- ▶ Nekorištene kartuše skladištite na zatvorenom mjestu tako da budu zaštićene od vlage i prekomjerne vrućine.

3 Opis

3.1 Pregled proizvoda



- | | | | |
|---|-------------------------------------|---|---|
| ① | Vodilica klipa | ⑫ | Prerezi za prozračivanje |
| ② | Čahura za vođenje | ⑬ | Klipni prsteni |
| ③ | Kučište | ⑭ | Klip |
| ④ | Kanal za kartuše | ⑮ | Vodilica za svornjake |
| ⑤ | Gumb za deblokadu reguliranja snage | ⑯ | Gumb za deblokadu vodilice za svornjake |
| ⑥ | Kotačić za regulaciju snage | ⑰ | Amortizer |
| ⑦ | Zaslon | ⑱ | Pomagalo za centriranje |
| ⑧ | Gumb | ⑲ | Ravna četka |
| ⑨ | Rukohvat | ⑳ | Velika okrugla četka |
| ⑩ | Okidač | ㉑ | Mala okrugla četka |
| ⑪ | Upravljačka tipka | | |

3.2 Namjenska uporaba

Opisani proizvod je stroj za pričvršćivanje svornjaka za zabijanje čavala, svornjaka i kombiniranih elemenata u čelik.

Kod uporabe stroja valja uvijek paziti da se upotrebljava prava oprema. Vodilica za svornjake, klip i pričvršni elementi moraju biti međusobno usklađeni.

3.3 Minimalni razmaci

3.3.1 Pričvršćivanje na čelik

Kod pričvršćivanja na čelik uvijek se pridržavajte sljedećih minimalnih razmaka:

- Minimalni razmak od ruba podloge do pričvršnog elementa mora iznositi najmanje 15 mm.
- Minimalni razmak između osi dva pričvršna elementa mora iznositi najmanje 20 mm.
- Minimalna debljina podloge mora biti 6 mm.

3.4 Informacije o aplikaciji

Kako biste dobili više informacija o aplikaciji, preuzimanju i pokretanju aplikacije, skenirajte QR kôd u kovčegu.

3.5 Informacije o područjima primjene

Kako biste dobili više informacija o područjima primjene, pogledajte **Hilti** stranicu o proizvodima.

4 Tehnički podaci

4.1 Stroj za pričvršćivanje svornjaka

Težina	DX 5 GR	3,43 kg
Duljina stroja	DX 5 GR	495 mm
Duljina čavla	DX 5 GR	≤ 22 mm
Preporučena maksimalna frekvencija zabijanja	DX 5 GR	700 o/h
Temperatura primjene (okolna temperatura)	DX 5 GR	-20 °C ... 50 °C
Potisak	DX 5 GR	32 mm
Potreban potisak	DX 5 GR	≥ 50 N
Maksimalno emitirana snaga odašiljanja		-27,2 dBm
Frekvencija		2.400 MHz ... 2.483,5 MHz

4.2 Informacije o buci utvrđene sukladno normi EN 15895

Razina zvučnog tlaka i razina titranja, koje su navedene u ovim uputama, izmjerene su skladno normiranom postupku mjerenja te se mogu koristiti za međusobnu usporedbu potisnih alata za svornjake. Primjerene su i za privremenu procjenu ekspozicija. Navedeni podaci predstavljaju glavne primjene potisnog alata za svornjake. Ako se potisni alat za svornjake inače koristi za druge primjene s opremom koja se razlikuje ili nisu dovoljno dobro održavani, podaci se mogu razlikovati. To može znatno povećati ekspozicije tijekom cjelokupnog radnog vijeka. Za točnu procjenu ekspozicije trebaju se uzeti u obzir i vremena, tijekom kojih se stroj zapravo nije koristio. To može znatno smanjiti ekspozicije tijekom cjelokupnog radnog vijeka. Odredite

dodatne sigurnosne mjere za zaštitu korisnika prije djelovanja zvuka i/ili vibracija kao npr.: Održavanje potisnog alata za svornjake i opreme, održavanje toplih ruku, organizacija tokova rada.

Navedene vrijednosti zvuka određene su pod sljedećim okvirnim uvjetima:

Okvirni uvjeti za informacije o buci

Kartuša	Kalibar 6.8/11 crni
Postavka snage	2
Primjena	Pričvršćivanje drva od 24 mm na beton (C40) s X-U47 P8

Informacija o buci sukladno EN 15895


Razina zvučne snage (L_{WA})	105 ±2 dB
Razina emisije zvučnog tlaka (L_{pA})	101 ±2 dB
Vršna razina emisije zvučnog tlaka (L_{pCpeak})	133 ±2 dB

4.3 Vibracija

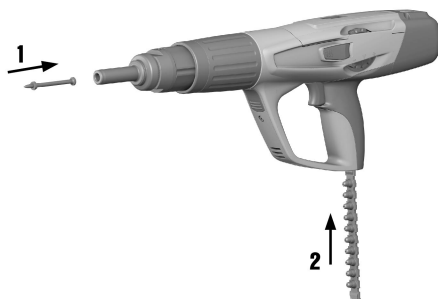
Vrijednost titranja, koju treba navesti prema 2006/42/EC, ne prekoračuje 2,5 m/s².

5 Rukovanje

5.1 Zaštitni uređaji

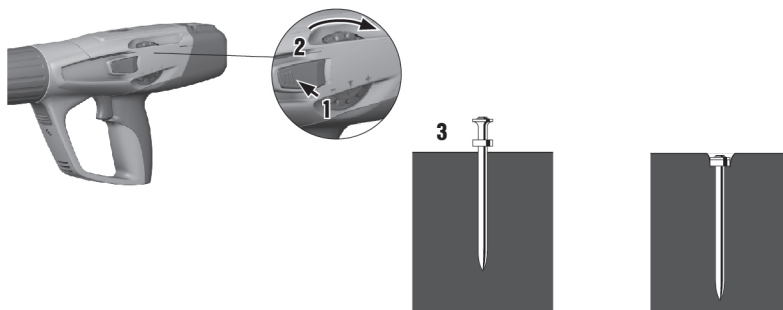
 Prije početka rada provjerite jesu li postavljeni svi zaštitni uređaji i funkcioniraju li ispravno. Svi dijelovi moraju biti pravilno montirani i ispunjavati sve uvjete kako bi se osigurao besprijekoran rad stroja.

5.2 Punjenje stroja za pojedinačno pričvršćivanje



1. Gurnite element sprijeda u stroj dok se rondela elementa ne zaustavi u stroju.
2. Gurajte redenik s uskim krajem odozdo u rukohvat stroja sve dok se redenik u potpunosti ne spusti u stroj. Kada koristite napuknuti redenik, isti povucite rukom prema gore iz stroja sve dok nekorištena kartuša ne bude u ležaju kartuše.

5.3 Podešavanje snage



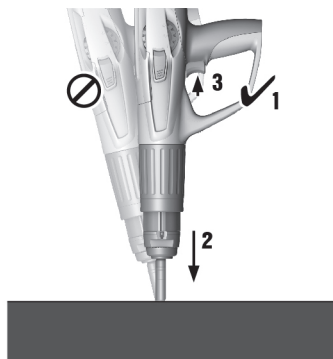
1. Pritisnite gumb za deblokadu reguliranja snage.
2. Okrećite na kotačiću za regulaciju snage kako biste podesili željenu snagu.
3. Proverite kvalitetu zabijanja sukladno **Hilti** standardu.



Odaberite snagu kartuše te postavku snage sukladno primjeni.

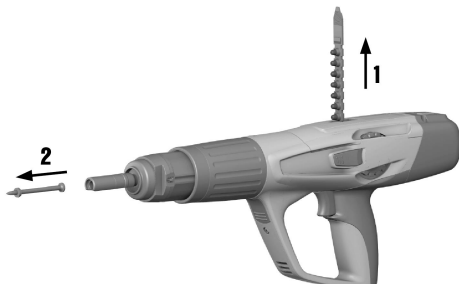
Uvijek započnite s minimalnom snagom ako nemate iskustva sa strojem.

5.4 Zabijanje elemenata strojem za pojedinačno pričvršćivanje



1. Pozicionirajte stroj.
2. Stroj držite ravno prema radnoj površini i pritisnite ga pod pravim kutom.
3. Pritisnite otkopac za zabijanje elementa.

5.5 Pražnjenje stroja za pojedinačno pričvršćivanje



1. Izvucite kartušu iz stroja.
2. Izvucite element iz stroja.

5.6 Uključivanje i isključivanje Bluetooth

- ▶ Držite pritisnut gumb u trajanju od 1-2 sekunde kako biste uključili Bluetooth.



Bluetooth se isključuje automatski nakon 2 minute.

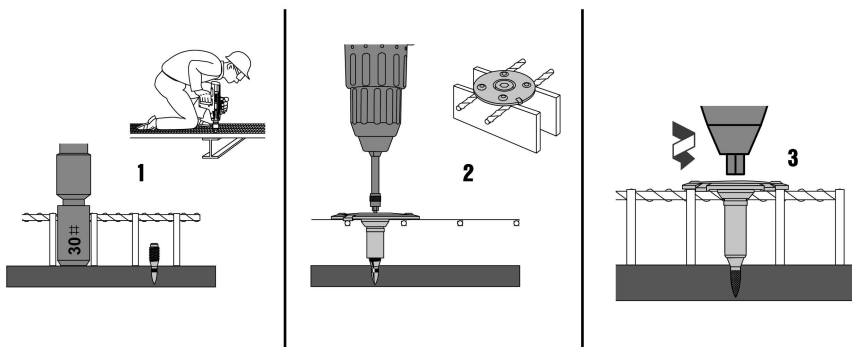
5.7 Resetiranje indikatora čišćenja

- ▶ Pritisnite gumb u trajanju od 10-12 sekundi kako biste resetirali indikator čišćenja.



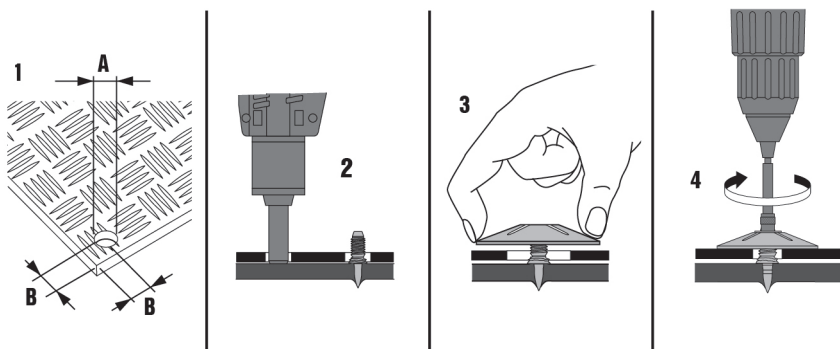
Indikator čišćenja sastoji se od 5 crtica. Svaka crtica stoji za 500 zabijanja.

5.8 Pričvršćivanje rešetke X-FCM



1. Stavite svornjak s navojem na čelični nosač. Koristite pomagalo za centriranje kako biste osigurali jednostavno centrirano pričvršćivanje. Provjerom dubine prodiranja izmjerite strženje svornjaka (NVS) pomoću mjerke.
2. Postavite pridržnu pribor X-FCM.
3. Pričvrstite pridržnu pribor.
 - ◀ Zakretni moment: 5-8 Nm

5.9 Pričvršćivanje rebrastog lima X-FCP



1. Prije izbušite ili urežite rebrasti lim.



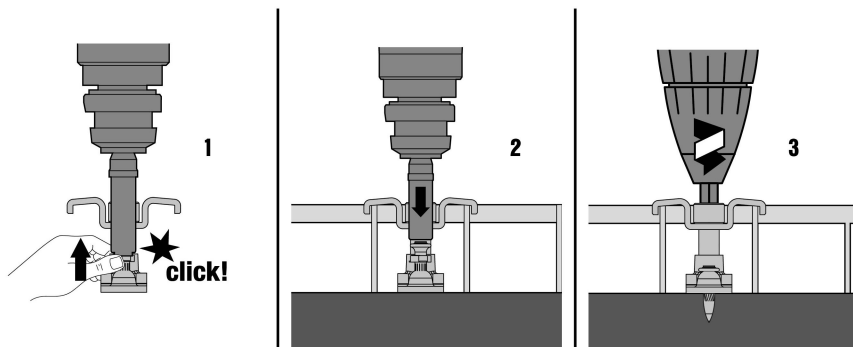
Pridržavajte se potrebnih minimalnih razmaka:

A = 18-20 mm (0,70"-0,7")

B ≥ 25 mm (≥ 0,98")

2. Stavite svornjak s navojem u izbušenu rupu. Provjerom dubine prodiranja izmjerite strženje svornjaka (NVS) pomoću mjerke.
3. Postavite pridržnu pribudnicu X-FCP.
4. Pričvrstite pridržnu pribudnicu.
 - ◀ Zakretni moment: 5-8 Nm

5.10 Pričvršćivanje rešetke X-GR



1. Umetnite element u vodilicu za svornjake.
2. Umetnite elemente kroz rešetku u čelik.
3. Zategnite element.
 - ◀ Zakretni moment: 3-5 Nm

5.11 Ponašanje u slučaju neispravnog paljenja kartuše

1. Stroj tijekom 30 sekundi držite pritisnut o radnu površinu.
2. Ako kartuša još uvijek ne pali, skinite stroj s radne površine. Pazite na to da nije usmjeren prema vama ili drugim osobama.
3. Rukom povucite redenik za jednu kartušu i potrošite preostali redenik.

5.12 Neispravna zabijanja bez paljenja kartuše

UPOZORENJE

Vrućina Tijekom uporabe stroj može postati vruć.

- ▶ Nosite zaštitne rukavice.
- ▶ Ostavite stroj da se ohladi.

1. Odmah prekinite s radom.
2. Ispraznite i demontirajte stroj.
3. Provjerite odabir pravilne kombinacije klipa i pričvrtnih elemenata.
4. Provjerite jesu li istrošeni amortizer i klip i po potrebi zamijenite elemente.
5. Očistite stroj.
 - ◄ Ako i dalje postoji problem nakon gore navedenih mjera, stroj ne smijete dalje koristiti.
 - ◄ Provjeru stroja prepustite **Hilti** servisu i po potrebi ga dajte na popravak.



Uvjetovano strojem tijekom redovitog rada dolazi do onečišćenja i habanja sastavnih dijelova koji su relevantni za funkcioniranje.

Provedite redovita provjeravanja i održavanja. Održavanje treba provesti nakon 30000 zabijanja.

Očistite stroj nakon 2500 - 3000 zabijanja. Brojač zabijanja prikazuje broj provedenih zabijanja nakon zadnjeg resetiranja indikatora čišćenja. Pritom jedna crtica stoji za 500 zabijanja.

Provjerite klip i amortizer jednom dnevno pri intenzivnom korištenju, a najkasnije tijekom preporučenog redovitog ciklusa čišćenja od 2500 - 3000 zabijanja.

Provjeravanja, ciklusi održavanja i čišćenja baziraju se na tipičnoj uporabi stroja. Ako utvrdite da stroj ne radi ispravno, odmah servisirajte stroj.

6 Čišćenje i održavanje

6.1 Čišćenje stroja

UPOZORENJE

Čišćenje Prilikom čišćenja stroja pridržavajte se sljedećih točaka:

- ▶ Za čišćenje ne upotrebljavajte uređaj za prskanje ili parni raspršivač.
- ▶ Spriječite prodiranje stranih tijela u unutrašnjost stroja.

UPOZORENJE

Opasnost od ozljede uslijed izgaranja! Ostaci baruta u stroju mogu se zapaliti i dovesti do nekontroliranog aktiviranja ili rasipanja.

- ▶ Redovito čistite stroj. Pridržavajte se svih napomena za održavanje i čišćenje u ovoj dokumentaciji.
- ▶ Čišćenje stroja, kod uporabe kartuša slabije kvalitete, ne smanjuje opasnost da se zapale ostaci baruta u unutrašnjosti vodilice i da to može dovesti do nekontroliranog aktiviranja ili rasipanja. Opasnost se može smanjiti samo održavanjem u **Hilti** servisu.

- ▶ Vanjsku stranu stroja redovito čistite lagano navlaženom krpom.

6.2 Održavanje

UPOZORENJE

Opasne tvari Prljavština u strojevima DX sadrži tvari koje mogu ugroziti vaše zdravlje:

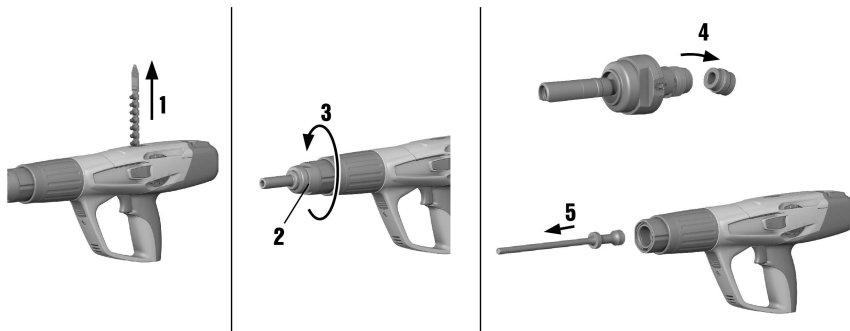
- ▶ Za vrijeme čišćenja ne udišite prašinu ili prljavštinu.
- ▶ Prašinu i prljavštinu držite dalje od živežnih namirnica.
- ▶ Nakon čišćenja stroja operite ruke.
- ▶ Za čišćenje ili podmazivanje komponenti stroja nikada ne upotrebljavajte mast. To može dovesti do smetnji u radu stroja. Upotrebljavajte **Hilti** sprej kako biste izbjegli smetnje u radu uporabom neprikladnih sredstava za čišćenje.

1. Redovito provjeravajte je li na svim vanjskim dijelovima stroja došlo do oštećenja.
2. Redovito provjeravajte funkcioniraju li besprijekorno svi upravljački elementi.
3. Stroj pokrećite samo s preporučenim kartušama i preporučenom postavkom snage.
 - ◄ Krivi odabir kartuše ili previsoka podešena snaga može dovesti do preuranog ispadanja stroja.

6.3 Servisiranje stroja

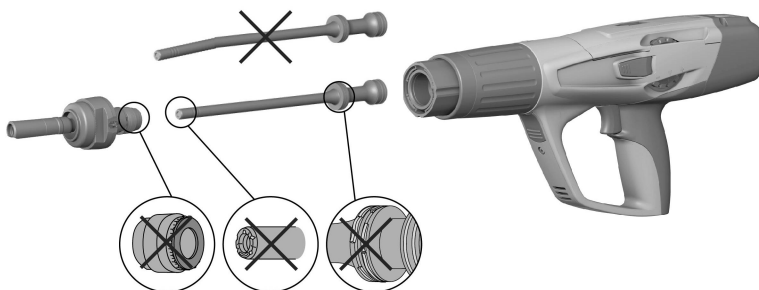
- ▶ Servisirajte stroj ako dođe do sljedećih situacija:
 - ◀ Javljaju se oscilacije snage.
 - ◀ Dolazi do neispravnog paljenja kartuše.
 - ◀ Osjetno se gubi udobnost pri rukovanju.
 - ◀ Osjetno se povećava potreban potisak.
 - ◀ Raste otpor okidača.
 - ◀ Reguliranje snage može se samo jako teško podesiti.
 - ◀ Redenik se može samo jako teško izvaditi.
 - ◀ Indikator održavanja prikazuje da je potrebno servisiranje stroja.

6.4 Demontaža stroja za pojedinačno pričvršćivanje



1. Uvjerite se da se u stroju ne nalazi redenik ili element. Ako se u stroju nalaze redenik ili element, rukom povucite redenik prema gore iz stroja te izvadite element iz vodilice za svornjake.
2. Pritisnite bočno postavljenu deblokadu na vodilici za svornjake kako biste odvrnuli vodilicu za svornjake.
3. Odvrnite vodilicu za svornjake.
4. Savijanjem odvojite amortizer od vodilice za svornjake. Izvadite amortizer.
5. Izvadite klip.

6.5 Provjera amortizera i klipa



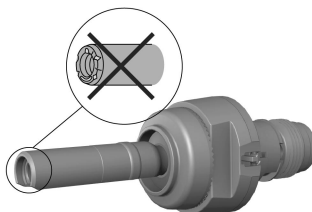
UPOZORENJE

Opasnost od ozljede zbog oštećenog amortizera ili klipa. Provjerite jesu li istrošeni amortizer i klip te ih zamijenite ako su oštećeni.

- ▶ Ne izvodite manipulacije na klipu.

1. U sljedećim slučajevima valja zamijeniti klip:
 - ◄ Klip je slomljen.
 - ◄ Klip je jako istrošen (npr. izbijanje segmenta pod 90°)
 - ◄ Klipni prsteni su iskočili ili ih nema.
 - ◄ Klip je iskrivljen (provjerite kotrljanjem po ravnoj površini).
2. U sljedećim slučajevima valja zamijeniti amortizer:
 - ◄ Metalni prsten amortizera je slomljen ili se odvaja.
 - ◄ Amortizer se više ne drži na vodilici za svornjake.
 - ◄ Ispod metalnog prstena je vidljivo jako točkasto trošenje gume.

6.6 Provjera istrošenosti vodilice za svornjake



1. Provjerite je li istrošena vodilica za svornjake i zamijenite vodilicu za svornjake ako je oštećen dio svornjaka (npr. slomljen, savijen, proširen, napuknut).
2. Po potrebi kontaktirajte **Hilti** servis.



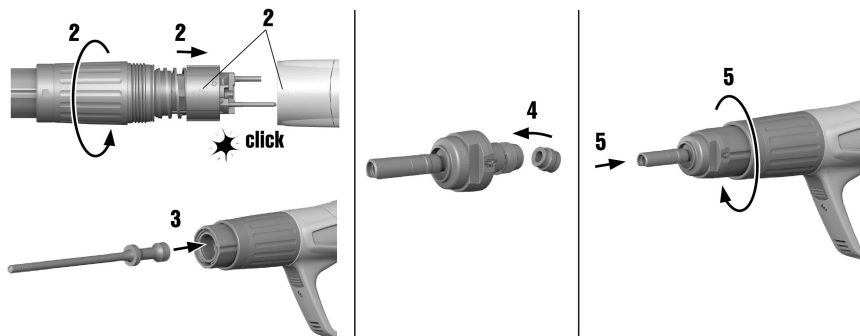
1. Klipne prstene lagano poprskajte uljem i očistite ih ravnom četkom sve dok se ne budu pokretljivi.
2. Navoj vodilice za svornjake očistite ravnom četkom.
3. Unutrašnjost kućišta očistite velikom okruglom četkom.
4. Demontirajte vodilicu klipa.
5. Očistite vodilicu klipa.
6. Očišćene dijelove poprskajte isporučenim **Hilti** sprejem.



Koristite isključivo **Hilti** sprej ili proizvode usporedive kvalitete. Uporaba drugih maziva može oštetiti stroj.

7. Regulator snage lagano poprskajte isporučenim **Hilti** sprejem.

6.8 Sastavljanje stroja za pojedinačno pričvršćivanje




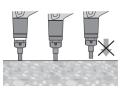
1. Provjerite nalazi li se kartuša u stroju i po potrebi je izvadite.
2. Montirajte vodilicu klipa.
3. Umetnite klip.
4. Amortizer stavite na vodilicu za svornjake.
5. Pričvrstite vodilicu za svornjake.

6.9 Finalna provjera stroja

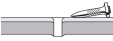

1. Nakon radova čišćenja i održavanja provjerite jesu li postavljeni svi zaštitni uređaji i funkcioniraju li ispravno.
2. Nakon provjere stroja pritisnite gumb u trajanju od 10 - 12 sekundi kako biste resetirali brojač održavanja.

7 Pomoć u slučaju smetnji



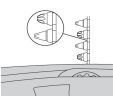
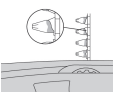
7.1 Problemi sa strojem



Smetnja	Mogući uzrok	Rješenje
Povećava se potreban potisak	Nakupljanje ostataka izgaranja.	► Servisirajte stroj.
Otpor okidača se povećava	Nakupljanje ostataka izgaranja.	► Servisirajte stroj.
Reguliranje snage može se samo jako teško podesiti	Nakupljanje ostataka izgaranja.	► Servisirajte stroj.
 Klip se zaglavљуje u vodilici klipa	Oštećeni klip.	► Zamijenite klip.
	Habanje amortizera u unutrašnjosti vodilice klipa.	► Provjerite klip i amortizer, zamijenite ih ako je potrebno. ► Obratite se Hilti servisu ako i dalje postoji problem.
	Nakupljanje ostataka izgaranja.	► Servisirajte stroj.
 Vodilica klipa je zaglavljena	Nakupljanje ostataka izgaranja.	► Servisirajte stroj.
Stroj se ne može aktivirati	Stroj nije u do kraja pritisnut.	► Stroj pritisnite do kraja.
	Nepravilno uporište klipa.	► Izvadite redenic i očistite stroj. ► Provjerite klip i amortizer, zamijenite ih ako je potrebno.

7.2 Problemi s elementima za zabijanje na čelik

Smetnja	Mogući uzrok	Rješenje
Element ne prodire dovoljno duboko u podlogu	Premala snaga.	<ul style="list-style-type: none"> ▶ Povećajte snagu (reguliranje snage). ▶ Koristite jaču kartušu.
	Prekoračena granica primjene (jako tvrda podloga).	<ul style="list-style-type: none"> ▶ Koristite jači sustav kao npr. DX 76 (PTR).
 Element se ne drži u podlozi	Tanka čelična podloga (4-5 mm)	<ul style="list-style-type: none"> ▶ Koristite neku drugu postavku snage ili drugu kartušu.
 Pucanje elementa	Premala snaga.	<ul style="list-style-type: none"> ▶ Povećajte snagu (reguliranje snage). ▶ Koristite jaču kartušu.
	Prekoračena granica primjene (jako tvrda podloga).	<ul style="list-style-type: none"> ▶ Koristite jači sustav kao npr. DX 76 (PTR).
	Previše snage.	<ul style="list-style-type: none"> ▶ Smanjite snagu (reguliranje snage). ▶ Koristite slabiju kartušu. ▶ Koristite čavle s navojem. ▶ Koristite čavle s rondelom.
Element je preduboko zabijen	Previše snage.	<ul style="list-style-type: none"> ▶ Smanjite snagu (reguliranje snage). ▶ Koristite slabiju kartušu.

7.3 Problemi s kartušama


Smetnja	Mogući uzrok	Rješenje
 Redenik se ne pomiče	Oštećeni redenik.	<ul style="list-style-type: none"> ▶ Zamijenite redenik.
	Stroj je previše zaprljan.	<ul style="list-style-type: none"> ▶ Servisirajte stroj. ▶ Po potrebi provjeru stroja prepustite Hilti servisu.
	Stroj je oštećen.	<ul style="list-style-type: none"> ▶ Ako i dalje postoji problem: kontaktirajte Hilti servis.
 Redenik se ne može izvaditi	Stroj je pregrijan.	<ul style="list-style-type: none"> ▶ Pustite da se stroj ohladi. ▶ Zatim redenik oprezno izvadite iz stroja. ▶ Ako i dalje postoji problem: kontaktirajte Hilti servis.
 Kartuša se ne pali	Loša kartuša.	<ul style="list-style-type: none"> ▶ Povucite redenik za jednu kartušu dalje.
	Stroj je zaprljan.	<ul style="list-style-type: none"> ▶ Servisirajte stroj.
 Redenik se tali	Stroj je kod zabijanja bio predugo pritisnut.	<ul style="list-style-type: none"> ▶ Pritišćite kraće prije nego što se stroj aktivira. ▶ Izvadite redenik.
	Previsoka frekvencija zabijanja.	<ul style="list-style-type: none"> ▶ Odmah prekinite s radom. ▶ Izvadite redenik te pustite stroj da se ohladi.

Smetnja	Mogući uzrok	Rješenje
 <p>Kartuša se odvaja od ređenika</p>	Previsoka frekvencija zabijanja.	<ul style="list-style-type: none"> ▶ Odmah prekinite s radom. ▶ Izvadite ređenik te pustite stroj da se ohladi.
 <p>Ređenik se ne može izvaditi</p>	Nakupljanje ostataka izgaranja.	<ul style="list-style-type: none"> ▶ Servisirajte stroj.

7.4 Ostale smetnje

U slučaju smetnji, koje nisu navedene u ovoj tablici ili koje ne možete sami ukloniti, obratite se našem **Hilti** servisu.

8 Zbrinjavanje otpada

 **Hilti** strojevi su većim dijelom izrađeni od materijala koji se mogu ponovno preraditi. Pretpostavka za to je njihovo stručno razvrstavanje. U mnogim zemljama **Hilti** preuzima Vaš stari stroj na recikliranje. Raspitajte se u **Hilti** servisnoj službi ili kod Vašeg prodajnog predstavnika.

9 RoHS (Direktiva za ograničenje uporabe opasnih tvari)

Pod sljedećim linkovima naći ćete tablicu opasnih tvari: qr.hilti.com/r6168208.
Link za RoHS tablicu naći ćete na kraju ove dokumentacije u obliku QR koda.

10 Jamstvo proizvođača

- ▶ Ukoliko imate pitanja glede jamstvenih uvjeta, obratite se Vašem lokalnom **Hilti** partneru.

11 Potvrda o ispitivanju sukladno odredbama C.I.P.-a

Za države članice C.I.P.-a izvan područja primjene prava EU i EFTA: Konstrukcija **Hilti** DX 5 je registrirana, a sustav ovog stroja je ispitan. Zbog toga je stroj opremljen registracijskim znakom PTB u obliku kvadrata s upisanim brojem registracije S 995. Time **Hilti** jamči sukladnost s registriranom konstrukcijom stroja. Nedopuštene nedostatke, koji se uoče kod uporabe, valja javiti odgovornom voditelju ustanove koja je izdala dopuštenja (PTB) kao i uredu Stalne međunarodne komisije za ispitivanje ručnog vatrenog oružja (C.I.P.).



Hilti Aktiengesellschaft
Feldkircherstraße 100
9494 Schaan | Liechtenstein

DX 5 (01)

[2016]

2006/42/EC

EN ISO 12100

2014/53/EU

EN 15895

2011/65/EU

EN 300 328 V2.1.1

EN 301 489-1 V2.2.0

EN 301 489-17 V3.1.1

Schaan, 05/2017

A handwritten signature in black ink, appearing to read "N. Wohlwend".

Norbert Wohlwend

Head of Quality Management
Business Unit Direct Fastening

A handwritten signature in black ink, appearing to read "Lars Taenzer".

Dr. Lars Taenzer

Head of BU Direct Fastening
Business Unit Direct Fastening



DX 5-GR



Hilti Corporation
LI-9494 Schaan
Tel.: +423 234 21 11
Fax: +423 234 29 65
www.hilti.group



2164701



Hilti Connect