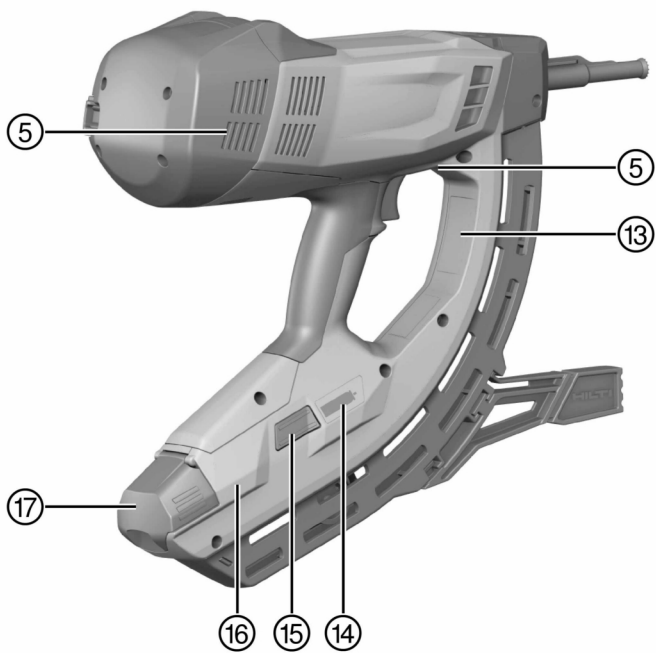
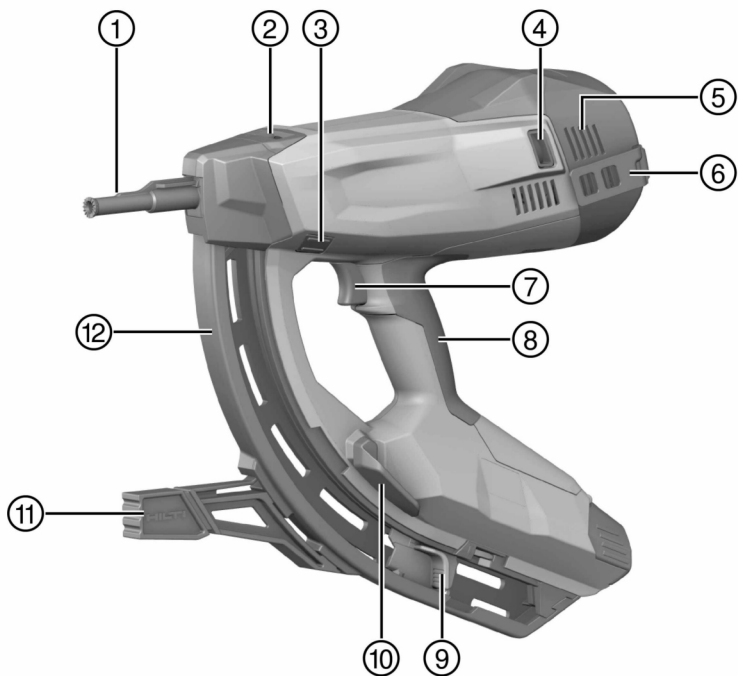




GX 3

Русский	1
Українська	15
Қазақ	29



# GX 3

ru	Оригинальное руководство по эксплуатации . . . . .	1
uk	Оригінальна інструкція з експлуатації . . . . .	15
kk	Түпнұсқа пайдалану бойынша нұсқаулық . . . . .	29



# Оригинальное руководство по эксплуатации

## 1 Данные руководства по эксплуатации

### 1.1 Об этом документе



#### Импортер и уполномоченная изготовителем организация

- (RU) Российская Федерация  
АО "Хилти Дистрибьюшн ЛТД", 141402, Московская область, г. Химки, ул. Ленинградская, стр. 25, комната 15.26
- (BY) Республика Беларусь  
ИООО "Хилти БиУай", 222750, Минская область, Дзержинский район, Р-1, 18-й км, 2 (около д. Слободка), помещение 1-34
- (KZ) Республика Казахстан  
ТОО "Хилти Казахстан", 050057, г. Алматы, Бостандыкский район, ул. Тимирязева, дом 42/15, литер 012 (корпус15)
- (AM) Республика Армения  
ООО "ЭЙЧ-КОН", 0070, г. Ереван, ул. Ерванда Кочара 19/28

Страна производства: см. маркировочную табличку на оборудовании.

Дата производства: см. маркировочную табличку на оборудовании.

Соответствующий сертификат можно найти по адресу: [www.hilti.ru](http://www.hilti.ru)

Специальных требований к условиям хранения, транспортировки и использования, кроме указанных в руководстве по эксплуатации, нет.

Срок службы изделия составляет 5 лет.

- Перед началом работы изучите это руководство по эксплуатации. Это является залогом безопасной и бесперебойной работы.
- Соблюдайте указания по технике безопасности и предупреждающие указания, приведенные в этом руководстве по эксплуатации и на устройстве.
- Всегда храните руководство по эксплуатации рядом с устройством и передавайте устройство другим людям только вместе с этим руководством по эксплуатации.

### 1.2 Пояснение к знакам

#### 1.2.1 Предупреждающие указания

Предупреждающие указания служат для предупреждения об опасностях при обращении с изделием. Используются следующие сигнальные слова:

#### ОПАСНО

##### ОПАСНО !

- ▶ Общее обозначение непосредственной опасной ситуации, которая влечет за собой тяжелые травмы или смертельный исход.

#### ПРЕДУПРЕЖДЕНИЕ

##### ПРЕДУПРЕЖДЕНИЕ !

- ▶ Общее обозначение потенциально опасной ситуации, которая может повлечь за собой тяжелые травмы или смертельный исход.

#### ОСТОРОЖНО

##### ОСТОРОЖНО !

- ▶ Общее обозначение потенциально опасной ситуации, которая может повлечь за собой травмы или повреждение оборудования (материальный ущерб).

#### 1.2.2 Символы, используемые в руководстве

В этом руководстве используются следующие символы:



	Соблюдать руководство по эксплуатации
	Указания по эксплуатации и другая полезная информация
	Обращение с материалами, пригодными для вторичной переработки
	Не выбрасывайте электроинструменты и аккумуляторы вместе с бытовым мусором!

### 1.2.3 Символы на изображениях

На изображениях используются следующие символы:

	Эти цифры указывают на соответствующее изображение в начале данного руководства.
	Нумерация на иллюстрациях указывает на важные рабочие операции или на компоненты (детали), важные для рабочих операций. В тексте эти рабочие операции или компоненты выделены соответствующими номерами, например (3).
	Номера позиций используются в <b>обзорном</b> изображении. В <b>обзоре изделия</b> они указывают на номера в экспликации.
	Этот знак должен привлечь особое внимание пользователя при обращении с изделием.

## 1.3 Символы в зависимости от изделия

### 1.3.1 Символы на изделии

На изделии используются следующие символы:

	Общий предписывающий знак
	Используйте защитные очки
	Используйте защитные наушники
	Используйте защитную каску
	Направьте отработанные материалы на переработку

## 1.4 Текстовые обозначения

### 1.4.1 Выделение текстовых фрагментов

Обозначения и надписи выделены следующим образом:

, '	Обозначение надписанных элементов управления на монтажном пистолете
« »	Надписи на монтажном пистолете

## 1.5 Информация об изделии

Изделия предназначены для профессионального использования, поэтому они должны обслуживаться и ремонтироваться только уполномоченным и обученным персоналом. Этот персонал должен пройти специальный инструктаж по технике безопасности. Использование изделия и его оснастки не по назначению или его эксплуатация необученным персоналом могут представлять опасность.

Типовое обозначение и серийный номер указаны на заводской табличке.



- ▶ Перепишите серийный номер в нижеприведенную табличную форму. Данные изделия необходимы при обращении в наше представительство или сервисный центр.

#### Указания к изделию

Монтажный пистолет, газовый	GX 3
Поколение	01
Серийный №	

### 1.6 Декларация соответствия нормам

Настоящим мы с полной ответственностью заявляем, что данное изделие соответствует действующим директивам и нормам. Копию декларации соответствия нормам см. в конце этого документа.

Техническая документация (оригиналы) хранится здесь:

Hilti Entwicklungsgesellschaft mbH | Zulassung Geräte | Hiltistraße 6 | 86916 Kaufering, Германия

## 2 Безопасность

### 2.1 Указания по технике безопасности

#### Безопасная работа с монтажным пистолетом

- ▶ При прижмем монтажного пистолета к той или иной части тела возможно получение серьезных травм вследствие случайного выстрела. **Никогда не прижимайте монтажный пистолет к руке или другой части тела.**
- ▶ При установке тех или иных специфических крепежных элементов (например шайб, скоб, зажимов и т. д.) в направляющую крепежа возможно получение тяжелых травм вследствие ошибочного выстрела. **При установке специфических крепежных элементов категорически запрещается прижимать рукой или другой частью тела направляющую крепежа.**
- ▶ **Не направляйте монтажный пистолет на себя или на других людей.**
- ▶ **При приведении монтажного пистолета в действие держите руки согнутыми (не выпрямленными).**
- ▶ **Будьте внимательны, следите за своими действиями и серьезно относитесь к работе с монтажным пистолетом. Не пользуйтесь монтажным пистолетом, если вы устали или находитесь под действием наркотиков, алкоголя или медикаментов.** Незначительная ошибка при невнимательной работе с монтажным пистолетом может стать причиной серьезного травмирования.
- ▶ При оттягивании рычага подачи гвоздя следите за тем, чтобы рычаг надежно зафиксировался.
- ▶ **При расфиксации столпорного фиксатора не допускайте быстрой подачи рычага вперед, а ведите его сами вперед.** В противном случае возможно защемление пальцев.
- ▶ Не забивайте крепежные элементы **в слишком твердые основания**, например, в приваренную сталь или стальное литье. Забивание в такие материалы может привести к неудачным выстрелам и поломке крепежных элементов.
- ▶ Не забивайте крепежные элементы **в слишком мягкие основания**, такие как древесина или гипсокартон. Забивание в такие материалы может привести к неудачным выстрелам и пробиванию основания насквозь.
- ▶ Не забивайте крепежные элементы **в слишком хрупкие основания**, такие как стекло или керамическая плитка. Забивание в такие материалы может привести к неудачным выстрелам и разлетанию подобных оснований на осколки.
- ▶ Перед забиванием убедитесь в том, что с обратной стороны основания нет людей или каких-либо предметов, которые могли бы, соответственно, получить травмы или повреждения.
- ▶ Нажимайте спусковой крючок лишь в том случае, если монтажный пистолет прижат к основанию таким образом, что направляющая крепежа вставлена в пистолет до упора.
- ▶ **Обязательно надевайте защитные перчатки при выполнении технических работ с нагретым монтажным пистолетом.**
- ▶ При работе с высокой частотой забивания в течение длительного времени поверхности за пределами накладок рукоятки могут сильно нагреваться. Для защиты от ожогов надевайте защитные перчатки.
- ▶ Если монтажный пистолет перегрет, извлеките газовый баллон и дайте пистолету остыть. Не превышайте максимально допустимую частоту забивания.
- ▶ Во время забивания могут откалываться куски материала или отлетать части магазинной ленты. Эти осколки могут повредить части тела и глаза. **Надевайте подходящие защитные очки, защитные наушники и защитную каску.** Использование средств индивидуальной защиты, например, респиратора, обуви на нескользящей подошве, защитной каски или подходящих защитных очков и



наушников, в зависимости от вида и условий эксплуатации инструмента, снижает риск травмирования. Лица, находящиеся вблизи места проведения работ, также должны надевать защитные очки и защитную каску.

- ▶ Надевайте подходящие защитные наушники (см. информацию об уровне шума в описании технических данных). При забивании крепежных элементов происходит воспламенение газовой смеси. Возникающая при этом шумовая нагрузка может повредить органы слуха. Лица, находящиеся вблизи места проведения работ, также должны надевать подходящие защитные наушники.
- ▶ При каждом выстреле всегда надежно удерживайте монтажный пистолет перпендикулярно основанию. Это предотвращает сход крепежного элемента с поверхности основания.
- ▶ Категорически запрещается забивать второй крепежный элемент в то же самое место, что и первый. Это может привести к поломке и заклиниванию крепежных элементов.
- ▶ **Категорически запрещается повторное забивание шпильки или гвоздя.** В противном случае крепежный элемент может сломаться и стать причиной травмирования.
- ▶ Всегда извлекайте газовый баллон (→ страница 10) и разрядьте магазин (→ страница 10) перед заменой магазина или проведением работ по очистке, сервисному обслуживанию и ремонту, а также перед постановкой монтажного пистолета на хранение и перед его транспортировкой или если он остается без присмотра.
- ▶ После использования укладывайте инструмент плашмя на пол. Установленный на специальном приспособлении со штангой или прислоненный к стене инструмент при падении может стать причиной травмирования.
- ▶ При опускании монтажного пистолета не держите специальное приспособление со штангой за нижний конец. В противном случае вследствие действия значительной рычажной силы можно потерять контроль над поворотным движением монтажного пистолета. Это может стать причиной травмирования и материального ущерба.
- ▶ Для обеспечения надлежащего функционирования проверяйте монтажный пистолет и его оснастку на отсутствие возможных повреждений. Подвижные детали должны двигаться свободно, без заеданий; проверьте их на отсутствие повреждений. Все детали должны быть правильно установлены и отвечать всем условиям, обеспечивающим исправную работу инструмента. Поврежденные защитные приспособления и детали подлежат ремонту или замене в сервисном центре **Hilti**, если в данном руководстве нет иных указаний.
- ▶ Доверяйте ремонт своего монтажного пистолета только квалифицированному персоналу, использующему только оригинальные запчасти. Этим обеспечивается поддержание безопасной эксплуатации монтажного пистолета.
- ▶ Внесение изменений в конструкцию монтажного пистолета или его модификация запрещаются.
- ▶ **Не используйте монтажный пистолет там, где существует опасность пожара или взрыва.**
- ▶ Учитывайте влияние окружающей среды. Избегайте образования конденсата на монтажном пистолете, не используйте его во влажных/сырых помещениях.
- ▶ Работайте с монтажным пистолетом только в хорошо проветриваемых помещениях.
- ▶ Выбирайте правильные комбинации направляющей крепежа и крепежного элемента. Неправильная комбинация может стать причиной повреждения монтажного пистолета или ухудшить качество крепления.
- ▶ Всегда выполняйте инструкции по применению.

#### **Опасность вследствие электрического тока**

- ▶ Перед началом работы проверяйте рабочее место на наличие скрытой электропроводки, газо- и водопроводных труб, например, с помощью металлоискателя.
- ▶ При опасности повреждения скрытой электропроводки держите монтажный пистолет только за изолированную рукоятку. При контакте с токопроводящей линией металлические части инструмента также находятся под напряжением, что может привести к удару электрическим током.

#### **Указания по обращению с используемым газом**

- ▶ Соблюдайте указания на газовом баллоне и в сопроводительной документации.
- ▶ Выходящий газ представляет опасность для легких, кожи и глаз. После извлечения газового баллона в течение примерно десяти секунд держите лицо и глаза на безопасном расстоянии от отсека для газового баллона.
- ▶ Не открывайте вентиль газового баллона вручную.
- ▶ При вдыхании газа выведите пострадавшего на свежий воздух или в хорошо вентилируемое помещение. Обеспечьте его удобное положение. При необходимости обратитесь к врачу.
- ▶ **Если пострадавший находится без сознания, вызовите врача.** Перенесите пострадавшего в хорошо вентилируемое помещение и уложите его на бок. Если пострадавший не дышит, сделайте ему искусственное дыхание и при необходимости дайте кислород.
- ▶ При попадании газа в глаза промойте открытые глаза в течение нескольких минут под струей воды.





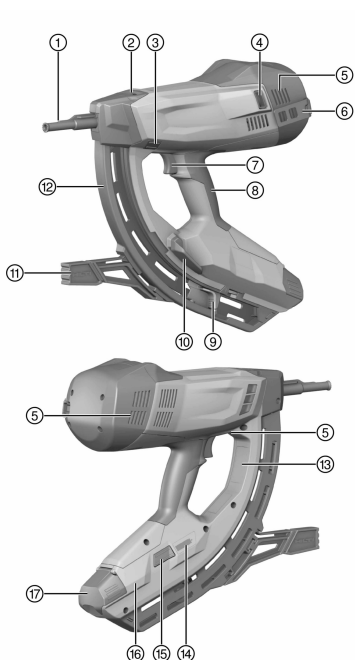
- ▶ При контакте газа с кожей тщательно вымойте место попадания теплой водой с мылом. Затем нанесите защитный крем для кожи.

### Общие указания по личной безопасности

- ▶ Следите за удобной для вас позой во время работы. Постоянно сохраняйте устойчивое положение и равновесие. Это позволит лучше контролировать монтажный пистолет в непредвиденных ситуациях.
- ▶ В зоне действия инструмента не должно находиться посторонних лиц, особенно детей.

## 3 Описание

### 3.1 Обзор изделия 1



- ① Направляющая крепежа
- ② Рычаг для регулировки глубины забивания и разблокировки направляющей крепежа
- ③ Кнопка **RESET (СБРОС)**
- ④ Впускной/выпускной клапан
- ⑤ Вентиляционные прорези
- ⑥ Крепежный крючок
- ⑦ Спусковой крючок
- ⑧ Рукоятка
- ⑨ Рычаг подачи гвоздя
- ⑩ Блокировка магазина
- ⑪ Опора
- ⑫ Магазин
- ⑬ Заводская табличка
- ⑭ Индикатор уровня заполнения газового баллона
- ⑮ Кнопка **GAS (ГАЗ)**
- ⑯ Отсек для газового баллона
- ⑰ Крышка отсека для газового баллона

### 3.2 Использование по назначению

Данное изделие представляет собой газовый монтажный пистолет, который предназначен для забивания соответствующих крепежных элементов в бетон, сталь, силикатный кирпич, бетонные стены, оштукатуренные кирпичные стены и другие, подходящие для непосредственного монтажа, базовые материалы.

Допускается только ручное использование монтажного пистолета или его использование на специальном приспособлении со штангой (оснастка).

### 3.3 Комплект поставки

Газовый монтажный пистолет с направляющей крепежа, кейс, руководство по эксплуатации.

Другие системные принадлежности, допущенные для использования с этим изделием, спрашивайте в сервисном центре **Hilti** или смотрите на сайте **www.hilti.group**

### 3.4 Направляющие крепежа

Направляющая крепежа служит для фиксации шпильки или подает/направляет гвоздь в ходе забивания в нужное место в основании. Для монтажных пистолетов **GX 3** и **GX 3-ME** (точное обозначение см. на заводской табличке) доступны соответствующие направляющие крепежа (IF или ME).



### 3.5 Крепежные элементы

С помощью монтажного пистолета возможно забивание крепежных элементов двух видов: гвоздей и шпилек. Для различных областей применения предлагаются дополнительные крепежные элементы для установки в направляющую крепежа.

### 3.6 Рычаг для регулировки глубины забивания и разблокировки направляющей крепежа

Рычаг позволяет уменьшать глубину забивания. В положении **ЕJECT (ИЗВЛЕЧЬ)** он выполняет разблокировку направляющей крепежа для ее извлечения.

Состояние	Значение
	Стандартная глубина забивания
	Уменьшенная глубина забивания
<b>ЕJECT (ИЗВЛЕЧЬ)</b>	Разблокировка направляющей крепежа

### 3.7 Кнопка RESET (СБРОС)

После забивания возможна ситуация, когда направляющая крепежа не возвращается в свое исходное положение. Это обусловлено неправильным положением поршня. Исправить это можно нажатием кнопки **RESET (СБРОС)**.

Состояние	Значение
Кнопка <b>RESET (СБРОС)</b> выступает из корпуса. Виден ее белый край.	Неправильное положение поршня
Кнопка <b>RESET (СБРОС)</b> находится заподлицо с корпусом.	Не неправильное положение поршня

### 3.8 Опора

На ровном основании опора упрощает установку монтажного пистолета под прямым углом, т. к. при этом соблюдение перпендикулярной позиции необходимо отслеживать лишь в боковом направлении. На неровном основании может потребоваться снять опору, чтобы выровнять направляющую крепежа перпендикулярно основанию.

### 3.9 Крепежный крючок

Крепежный крючок вытягивается ступенчато. Для этого предусмотрено две позиции.

Состояние	Значение
Ступень 1	Позиция для зацепления за ремень
Ступень 2	Позиция для подвешивания на лестницах/стремянках, строительных лесах, площадках и т. д.

### 3.10 Газовый баллон

Соблюдайте указания по технике безопасности, которые прилагаются к газовому баллону!

Для работы газовый баллон следует установить в отсек для газового баллона монтажного пистолета. Уровень заполнения газового баллона можно считать нажатием кнопки **GAS (ГАЗ)** на светодиодном экране.

Во время перерывов в работе, перед проведением ремонтных работ, а также перед транспортировкой и постановкой на хранение монтажного пистолета необходимо извлекать газовый баллон.

### 3.11 Индикация уровня заполнения газового баллона

После нажатия кнопки **GAS (ГАЗ)** на светодиодном дисплее отображается уровень заполнения газового баллона.





Индикатор заполнения не функционирует, если направляющая крепежа вставлена в инструмент до упора.

Состояние	Значение
Все четыре светодиода горят зеленым.	Уровень заполнения составляет примерно 100 %.
Три светодиода горят зеленым.	Уровень заполнения составляет примерно 75 %.
Два светодиода горят зеленым.	Уровень заполнения составляет примерно 50 %.
Один светодиод горит зеленым.	Уровень заполнения составляет примерно 25 %.
Один светодиод мигает зеленым.	Уровень заполнения составляет меньше 10 %. Рекомендуется заменить газовый баллон.
Один светодиод горит красным.	В монтажном пистолете не установлен газовый баллон, установлен неподходящий газовый баллон или баллон пуст.



Даже при индикации «пусто» в газовом баллоне вследствие его технических особенностей еще присутствует определенное количество газа.

## 4 Технические данные

### 4.1 Монтажный пистолет

<b>Масса (в опорожненном состоянии)</b>	8,6 фунт (3,9 кг)
<b>Рабочая температура, температура окружающей среды</b>	14 °F ... 113 °F (-10 °C ... 45 °C)
<b>Максимальная длина крепежных элементов</b>	1,5 дюйм (39 мм)
<b>Диаметр крепежных элементов</b>	<ul style="list-style-type: none"> <li>• 0,10 дюйм (2,6 мм)</li> <li>• 0,12 дюйм (3,0 мм)</li> </ul>
<b>Ход прижима</b>	1,6 дюйм (40 мм)
<b>Вместимость магазина</b>	40 + 2 гвоздя
<b>Максимальная частота забивания (крепежный элемент/ч)</b>	1 200
<b>Максимальная напряженность магнитного поля</b>	-16,5 дБмкА/м
<b>Частота</b>	13 553 МГц ... 13 567 МГц

### 4.2 Данные о шуме и вибрации

Приводимые здесь значения уровня звукового давления и вибрации были измерены согласно стандартизированной процедуре измерения и могут использоваться для сравнения строительного-монтажного пистолетов между собой. Они также подходят для предварительной оценки вредных воздействий. Указанные данные представляют основные области применения строительного-монтажного пистолета. Однако, если строительный-монтажный пистолет используется для других целей, с другой оснасткой или в случае его неудовлетворительного техобслуживания, данные могут быть иными. Вследствие этого в течение всего периода работы инструмента возможно значительное увеличение вредных воздействий. Для точного определения вредных воздействий следует также учитывать промежутки времени, в течение которых инструмент находится во включенном состоянии, но при этом фактически не используется. Вследствие этого в течение всего периода работы инструмента возможно заметное уменьшение вредных воздействий. Примите дополнительные меры безопасности для защиты пользователя от воздействия возникающего шума и/или вибраций, например: техническое обслуживание строительного-монтажного пистолета и оснастки, сохранение тепла рук, правильная организация рабочих процессов.



## Значения уровня шума, измеренные согласно EN 15895

Уровень звукового давления на рабочем месте ( $L_{pA, 1s}$ )	99 дБ(A)
Пиковый уровень звукового давления на рабочем месте ( $L_{pC, peak}$ )	133 дБ (C)
Уровень звуковой мощности ( $L_{WA}$ )	105 дБ(A)
Погрешность значений уровня шума	2 дБ(A)/2 дБ(C)

## Отдача

Эквивалентное энергии ускорение ( $a_{hw, RMS(3)}$ )	Результаты для листового металла толщ. 1 мм на бетоне: 3,64 м/с <sup>2</sup>
Погрешность измерения	0,13 м/с <sup>2</sup>

## 5 Зарядка монтажного пистолета

### 5.1 Зарядка монтажного пистолета для забивания гвоздей

#### 5.1.1 Состояние переналадки для установки гвоздей

Гвозди подаются через магазин посредством магазинной ленты.



При забивании гвоздей установка переходника для отдельного забивания не разрешается.

#### 5.1.2 Зарядка магазина

- Оттяните рычаг подачи гвоздя назад до фиксации.
- Вставьте ленты с гвоздями до упора в магазин.



Существует вероятность неправильной установки лент с короткими гвоздями. В этом случае следите за тем, что острые концы коротких гвоздей были направлены вперед.



### ПРЕДУПРЕЖДЕНИЕ

**Опасность защемления!** При отпускании рычага подачи крепежного элемента возможно защемление пальцев.

- ▶ Не допускайте быстрой подачи рычага подачи крепежного элемента вперед, а ведите его сами вперед до упора.
- Разблокируйте рычаг подачи гвоздя и подавайте его до упора вперед.

#### 5.1.3 Установка газового баллона

- Откройте крышку отсека для газового баллона.
- Снимите колпачок с газового баллона.



Сохраните колпачок, чтобы можно было вновь надежно закрыть газовый баллон после его извлечения, например, при опорожнении и для транспортировки.

- Задвиньте газовый баллон с помощью вентиля в отсек для газового баллона таким образом, чтобы зажим баллона вошел и зафиксировался в проеме для зажима газового баллона.
- Закройте крышку отсека для газового баллона.
- Не нажимая спусковой крючок, трижды прижмите к основанию монтажный пистолет вместе с направляющей крепежа, чтобы продуть газопроводы.

### 5.2 Зарядка монтажного пистолета для забивания шпилек

#### 5.2.1 Состояние переналадки для установки шпилек

Шпильки следует вставлять в направляющую крепежа по отдельности с передней стороны. Для выполнения отдельного забивания (выстрела) требуется переходник. Каждая из упаковок со шпильками укомплектована одним переходником для отдельного забивания с соответствующим указанием по монтажу.





Для забивания шпилек необходимо разрядить магазин и установить переходник для отдельного забивания.

### 5.2.2 Установка переходника для отдельного забивания

- ▶ Установите переходник для отдельного забивания (→ страница 11).

### 5.2.3 Установка газового баллона

- ▶ Установите газовый баллон (→ страница 8).

## 6 Забивание крепежных элементов

### 6.1 Забивание гвоздей

#### ПРЕДУПРЕЖДЕНИЕ

**Опасность травмирования!** Не прижимайте монтажный пистолет к частям тела — это может привести к ошибочному срабатыванию инструмента, что, в свою очередь, может привести к серьезным травмам.

- ▶ **Никогда не прижимайте монтажный пистолет к руке или другой части тела.**

1. Проверьте регулировку глубины забивания.
2. Установите монтажный пистолет с опорой и направляющей крепежа на основание.
3. Прижмите монтажный пистолет с направляющей крепежа до упора к основанию.
4. Убедитесь в том, что направляющая крепежа расположена перпендикулярно основанию.
5. Для забивания нажмите спусковой крючок.



Забивание невозможно, если направляющая крепежа не прижата к основанию до упора.

6. После выполнения выстрела полностью снимайте монтажный пистолет с основания.
7. По окончании работ или когда монтажный пистолет остается без присмотра извлекайте из него газовый баллон (→ страница 10), а также разряжайте магазин (→ страница 10).

### 6.2 Установка шпильки

#### ПРЕДУПРЕЖДЕНИЕ

**Опасность травмирования!** Не прижимайте монтажный пистолет к частям тела — это может привести к ошибочному срабатыванию инструмента, что, в свою очередь, может привести к серьезным травмам.

- ▶ **При установке крепежных элементов категорически запрещается прижимать к руке или другой части тела направляющую крепежа.**
- ▶ **Никогда не прижимайте монтажный пистолет к руке или другой части тела.**

#### ПРЕДУПРЕЖДЕНИЕ

**Опасность травмирования вследствие падающих предметов!** Повторное забивание не оптимально забитого гвоздя или не оптимально забитой шпильки может ослабить крепление. Упавшее крепление может стать причиной материального ущерба или получения травм.

- ▶ **Категорически запрещается выполнять забивание, чтобы скорректировать посадку уже забитого гвоздя или шпильки.**

1. Проверьте регулировку глубины забивания.
2. Введите шпильку в направляющую крепежа.
3. Установите монтажный пистолет с опорой и направляющей крепежа на основание.
4. Прижмите монтажный пистолет с направляющей крепежа до упора к основанию.
5. Убедитесь в том, что направляющая крепежа расположена перпендикулярно основанию.
6. Для забивания нажмите спусковой крючок.



Забивание невозможно, если направляющая крепежа не прижата к основанию до упора.

7. По окончании работ или когда вы оставляете монтажный пистолет без присмотра, извлекайте из него газовый баллон (→ страница 10).



## 7 Разрядка монтажного пистолета

### 7.1 Извлечение газового баллона

1. Откройте крышку отсека для газового баллона.
2. Нажмите на зажим баллона для расфиксации газового баллона.
3. Извлеките газовый баллон из отсека для газового баллона.
4. Установите колпачок на газовый баллон.
5. Закройте крышку отсека для газового баллона.

### 7.2 Разрядка магазина

1. Оттяните рычаг подачи гвоздя назад до фиксации.
2. Выньте все ленты с гвоздями из магазина.

#### ПРЕДУПРЕЖДЕНИЕ

**Опасность защемления!** При отпускании рычага подачи крепежного элемента возможно защемление пальцев.

- ▶ Не допускайте быстрой подачи рычага подачи крепежного элемента вперед, а ведите его сами вперед до упора.

3. Разблокируйте рычаг подачи гвоздя и подавайте его до упора вперед.

### 7.3 Извлечение переходника для отдельного забивания

- ▶ После забивания шпильки извлеките переходник для отдельного забивания (→ страница 11).

## 8 Опциональные этапы управления

### 8.1 Проверка уровня заполнения газового баллона

1. Не прижимая монтажный пистолет, нажмите кнопку **GAS (ГАЗ)**.
2. Считайте уровень заполнения газового баллона. → страница 6

### 8.2 Снятие магазина

1. Оттяните рычаг подачи гвоздя назад до фиксации.
2. Выньте пустые магазинные ленты из магазина.

#### ПРЕДУПРЕЖДЕНИЕ

**Опасность защемления!** При отпускании рычага подачи крепежного элемента возможно защемление пальцев.

- ▶ Не допускайте быстрой подачи рычага подачи крепежного элемента вперед, а ведите его сами вперед до упора.

3. Разблокируйте рычаг подачи гвоздя и подавайте его до упора вперед.

4. Разблокируйте блокировку магазина.
5. Отведите магазин вокруг точки вращения по направлению вперед.
6. Расцепите магазин.

### 8.3 Установка магазина

1. Разблокируйте блокировку магазина.
2. Зацепите передний конец магазина.
3. Подведите магазин до упора к монтажному пистолету.
4. Заблокируйте блокировку магазина.

### 8.4 Снятие направляющей крепежа

1. Извлеките газовый баллон. → страница 10
2. Установите рычаг для разблокировки направляющей крепежа в положение **ЕЖЕСТ (ИЗВЛЕЧЬ)**.
3. Извлеките направляющую крепежа.



## 8.5 Установка направляющей крепежа

1. Извлеките газовый баллон. → страница 10
2. Вставьте направляющую крепежа в шлиц в головке монтажного пистолета.
3. Надежно удерживая направляющую крепежа (чтобы она не выпала), прижмите монтажный пистолет с направляющей крепежа к твердому основанию так, чтобы направляющая крепежа зафиксировалась.
4. Проверьте, зафиксирована ли направляющая крепежа.
  - ▶ Если направляющая крепежа зафиксирована, рычаг для разблокировки направляющей крепежа снова находится в положении  $\pm$ .

## 8.6 Снятие опоры

1. Расфиксируйте фиксирующий механизм опоры легким нажатием.
2. Поверните опору на 90°.
3. Снимите опору.

## 8.7 Установка опоры

1. Приставьте опору под прямым углом к магазину и вставьте ее в шлиц.
2. Поверните опору на 90° относительно магазина и зафиксируйте ее легким нажатием.

## 8.8 Установка переходника для отдельного забивания

1. Извлеките газовый баллон. → страница 10
2. Снимите магазин. → страница 10
3. Установите переходник для отдельного забивания.
4. Вставьте магазин. → страница 10

## 8.9 Извлечение переходника для отдельного забивания

1. Извлеките газовый баллон. → страница 10
2. Снимите магазин. → страница 10
3. Извлеките переходник для отдельного забивания.
4. Вставьте магазин. → страница 10

## 9 Устранение неисправностей

### 9.1 Устранение неправильного положения поршня

- ▶ Проверьте положение кнопки **RESET (СБРОС)**. → страница 6

#### Результат

- Кнопка **RESET (СБРОС)** выступает из корпуса. Виден ее белый край.
- ▶ Для устранения неправильного положения поршня нажмите кнопку **RESET (СБРОС)**.

### 9.2 Удаление посторонних частиц и гвоздей из области направляющей крепежа

#### ОСТОРОЖНО

**Опасность травмирования вследствие отлетающих деталей!** Забивание может привести к травмированию вследствие отлетающих деталей, если в области направляющей крепежа находятся посторонние частицы или в случае застревания крепежных элементов в направляющей крепежа.

- ▶ Никогда не пытайтесь устранять неисправности на инструменте посредством выполнения последующих выстрелов!

1. Извлеките газовый баллон. → страница 10
2. Разрядите магазин. → страница 10
3. Снимите магазин. → страница 10
4. Снимите направляющую крепежа. → страница 10
5. Удалите все посторонние частицы и гвозди из области направляющей крепежа.
6. Установите направляющую крепежа. → страница 11
7. Вставьте магазин. → страница 10



### 10.1 Обязательное обслуживание монтажного пистолета

- ▶ При работе никогда не закрывайте вентиляционные прорези в корпусе монтажного пистолета!
- ▶ Не допускайте замасливания накладок рукояток инструмента.
- ▶ Регулярно очищайте монтажный пистолет. → страница 12
- ▶ Запрещается использовать для очистки водяные распылители, парогенераторы и водяную струю.
- ▶ Запрещается использовать средства по уходу с содержанием силикона.
- ▶ Запрещается использовать аэрозоли и подобные им средства по уходу и смазке.

### 10.2 Очистка монтажного пистолета

1. Извлеките газовый баллон. → страница 10
2. Разрядите магазин. → страница 10
3. Очистите направляющую крепежа от остатков пластмассы.
4. Очистите вентиляционные прорези сухой щеткой, не допуская попадания внутрь инструмента грязи или посторонних частиц.
5. Очистите внешнюю поверхность инструмента влажной салфеткой для чистки.

## 11 Транспортировка и хранение

### 11.1 Техническое обслуживание

- ▶ Для обеспечения безопасной эксплуатации используйте только оригинальные запасные части и расходные материалы. Допущенные нами запасные части, расходные материалы и принадлежности для данного изделия спрашивайте в ближайшем сервисном центре **Hilti** или смотрите на [www.hilti.group](http://www.hilti.group).
- ▶ Проверьте все расположенные снаружи детали монтажного пистолета на наличие повреждений, а все элементы управления — на безупречное функционирование.
- ▶ Эксплуатация монтажного пистолета с поврежденными деталями или неисправными элементами управления запрещается.
- ▶ Неисправный монтажный пистолет сдавайте для ремонта в сервисный центр **Hilti**.

### 11.2 Проверка после выполнения работ по уходу и техническому обслуживанию

- ▶ Установите рычаг для регулировки глубины забивания в положение  $\pm$ .

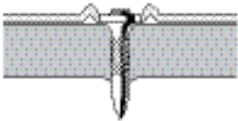



## 12 Помощь при неисправностях

В случае неисправностей, которые не указаны в этой таблице или которые вы не можете устранить самостоятельно, обращайтесь в ближайший сервисный центр **Hilti Service**.

Неисправность	Возможная причина	Решение
 <p>Крепежные элементы часто забиваются недостаточно глубоко.</p>	Слишком низкая мощность	▶ Установите рычаг для регулировки глубины забивания в положение $\pm$ .
	Крепежный элемент слишком длинный	▶ Используйте крепежные элементы меньшей длины.
	Слишком твердое основание.	▶ Используйте инструменты серии DX.
	Впускной/выпускной клапан загрязнен или закрыт.	▶ Очистите монтажный пистолет, следите за положением рук (не допускайте перекрытия клапанов).





Неисправность	Возможная причина	Решение
 <p>Крепежные элементы часто забиваются слишком глубоко.</p>	Слишком высокая мощность.	▶ Установите рычаг для регулировки глубины забивания в положение $\pm$ .
	Крепежный элемент слишком короткий	▶ Используйте крепежные элементы большей длины.
 <p>Крепежные элементы ломаются.</p>	Слишком низкая мощность	▶ Установите рычаг для регулировки глубины забивания в положение $\pm$ .
	Крепежный элемент слишком длинный	▶ Используйте крепежные элементы меньшей длины.
	Слишком твердое основание.  Направляющая крепежа установлена не под прямым углом к основанию.	▶ Используйте инструменты серии DX.  ▶ Прижмите монтажный пистолет для забивания таким образом, чтобы направляющая крепежа была установлена перпендикулярно основанию.
 <p>Крепежные элементы гнутся (деформируются).</p>	Слишком низкая мощность	▶ Установите рычаг для регулировки глубины забивания в положение $\pm$ .
	Крепежный элемент слишком длинный	▶ Используйте крепежные элементы меньшей длины.
	Направляющая крепежа установлена не под прямым углом к основанию.	▶ Прижмите монтажный пистолет для забивания таким образом, чтобы направляющая крепежа была установлена перпендикулярно основанию.
 <p>Крепежные элементы не держат в стальном основании.</p>	Слишком тонкое основание.	▶ Выберите другой способ крепления.
Емкости газового баллона недостаточно для забивания всех крепежных элементов из одной единицы упаковки.	Повышенный расход газа вследствие слишком частого прижима без забивания.	▶ Избегайте прижима инструмента без забивания (выстрела).
Монтажный пистолет не возвращается в исходное положение.	Неправильное положение поршня	▶ Устраните неправильное положение поршня. → страница 11
	Функция распознавания наличия гвоздя (детектор гвоздя) блокирована и кнопка <b>RESET (СБРОС)</b> при нажатии не находится заподлицо с корпусом.	▶ Удалите посторонние частицы и гвозди из области направляющей крепежа. → страница 11



Неисправность	Возможная причина	Решение
Монтажный пистолет не возвращается в исходное положение.	Крепежный элемент заедает в магазине.	▶ Разблокируйте заклинивший крепежный элемент.
	Гвоздь заедает под рычагом перед рабочей частью поршня.	▶ Извлеките газовый баллон, прижмите инструмент вниз и нажмите спусковой крючок.
Слишком высокая частота сбоев при забивании.	Магазин установлен не под прямым углом к основанию.	▶ Прижмите монтажный пистолет для забивания таким образом, чтобы направляющая крепежа была установлена перпендикулярно основанию.
	Был использован неподходящий крепежный элемент.	▶ Используйте подходящий крепежный элемент.
	Слишком твердое основание.	▶ Используйте инструменты серии DX.
Монтажный пистолет не выполняет забивание.	Рычаг подачи гвоздя не подается вперед	▶ Разблокируйте рычаг подачи гвоздя и подайте его до упора вперед.
	Недостаточное количество гвоздей в магазине (два гвоздя или меньше).	▶ Зарядите магазин. → страница 8
	Сбой подачи гвоздей	▶ Используйте другую ленту с гвоздями
		▶ Очистите магазин.
	Пустой газовый баллон	▶ Проверьте уровень заполнения газового баллона. → страница 10
	Светодиод 1 горит красным.	▶ Проверьте уровень заполнения газового баллона. → страница 10
	Воздух в газопроводах	▶ Трижды прижмите монтажный пистолет к основанию, не нажимая спусковой крючок.
	Посторонние частицы в области направляющей крепежа	▶ Удалите посторонние частицы и гвозди из области направляющей крепежа. → страница 11
	Монтажный пистолет слишком горячий	▶ Дайте ему остыть.
Ошибка электроники	▶ Выньте и снова установите газовый баллон. Если проблема не устранена, установите новый газовый баллон.	
Монтажный пистолет нагрет и не выполняет забивание даже после перерыва.	Частота забиваний значительно больше 1200 забиваний в час.	▶ Дайте остыть монтажному пистолету.
Монтажный пистолет не забивает или забивает только отдельные крепежные элементы (срабатывает через раз).	Условия окружающей среды вне допустимого диапазона.	▶ Убедитесь в соблюдении допустимых эксплуатационных характеристик согласно техническим данным.
	Температура газового баллона вне допустимого диапазона.	▶ Убедитесь в соблюдении допустимых эксплуатационных характеристик согласно техническим данным.
	В системе дозировки газа образовались газовые пузыри.	▶ Извлеките газовый баллон и снова установите его.



Неисправность	Возможная причина	Решение
Монтажный пистолет не забивает или забивает только отдельные крепежные элементы (срабатывает через раз).	Монтажный пистолет после забивания был отведен не полностью.	► После выполнения выстрела полностью снимайте монтажный пистолет с основания.
Крепежный элемент не вынимается из направляющей крепежа.	Крепежный элемент заедает в магазине.	► Разблокируйте заклинивший крепежный элемент.

### 13 Утилизация

Большинство материалов, из которых изготовлены электроинструменты **Hilti**, подлежат вторичной переработке. Перед утилизацией следует тщательно рассортировать материалы (для удобства их последующей переработки). Во многих странах фирма **Hilti** уже организовала прием старых (электро)инструментов (изделий) для утилизации. Дополнительную информацию по этому вопросу можно получить в отделе по обслуживанию клиентов или у консультантов по продажам фирмы **Hilti**.



- Не выбрасывайте электрические инструменты, электронные устройства/приборы и аккумуляторы вместе с обычным мусором!

### 14 Гарантия производителя

- С вопросами по поводу гарантийных условий обращайтесь в ближайшее представительство **Hilti**.

## Оригінальна інструкція з експлуатації

### 1 Інформація щодо інструкції з експлуатації

#### 1.1 Про цю інструкцію з експлуатації

- Перш ніж розпочинати роботу з інструментом, прочитайте цю інструкцію з експлуатації. Це є передумовою безпечної роботи та відсутності несправностей під час застосування інструмента.
- Дотримуйтеся попереджувальних вказівок та вказівок з техніки безпеки, наведених у цій інструкції з експлуатації та на корпусі інструмента.
- Завжди зберігайте інструкцію з експлуатації поблизу виробу та передавайте його іншим особам тільки разом із цією інструкцією з експлуатації.

#### 1.2 Пояснення символів

##### 1.2.1 Попереджувальні вказівки

Попереджувальні вказівки інформують користувача про фактори небезпеки, пов'язані із застосуванням інструмента. Використовуються такі сигнальні слова:

#### НЕБЕЗПЕКА

##### НЕБЕЗПЕКА !

- Указує на безпосередню небезпеку, що може призвести до отримання тяжких тілесних ушкоджень або навіть до смерті.

#### ПОПЕРЕДЖЕННЯ

##### ПОПЕРЕДЖЕННЯ !

- Указує на потенційно небезпечну ситуацію, яка може призвести до отримання тяжких тілесних ушкоджень або навіть смерті.



**⚠ ОБЕРЕЖНО**

**ОБЕРЕЖНО !**

- Указує на потенційно небезпечну ситуацію, яка може призвести до отримання тілесних ушкоджень або до матеріальних збитків.

**1.2.2 Символи в інструкції з експлуатації**

У цій інструкції з експлуатації використовуються такі символи:

	Дотримуйтеся вказівок, наведених в інструкції з експлуатації
	Указівки щодо експлуатації та інша корисна інформація
	Поводження з матеріалами, придатними для вторинної переробки
	Не викидайте електроінструменти і акумуляторні батареї у баки для побутового сміття

**1.2.3 Символи на ілюстраціях**

На ілюстраціях використовуються такі символи:

<b>2</b>	Цифрами позначаються відповідні ілюстрації, наведені на початку цієї інструкції з експлуатації.
<b>3</b>	Наведена на рисунках нумерація позначає порядок виконання важливих робочих кроків або показує важливі деталі, необхідні для виконання цих робочих кроків. У тексті ці робочі кроки або деталі виділяються відповідними цифрами, наприклад <b>(3)</b> .
<b>11</b>	Номера позицій, наведені на <b>оглядовій ілюстрації</b> , відповідають номерам у легенді, що представлена у розділі « <b>Огляд продукту</b> ».
	Цей символ позначає аспекти, на які слід звернути особливу увагу під час застосування інструмента.

**1.3 Символи, що обумовлені типом інструмента**

**1.3.1 Символи на інструменті**

На інструменті наведені такі символи:

	Загальний наказовий знак
	Використовуйте захисні окуляри
	Використовуйте захисні навушники
	Використовуйте захисний шолом
	Відпрацьовані матеріали відправляйте на вторинну переробку

**1.4 Текстові позначення**

**1.4.1 Виділення тексту**

Позначення та написи виокремлюються таким чином:

, '	Позначення підписаних органів керування монтажного пістолета.
« »	Написи на монтажному пістолеті

**1.5 Інформація про інструмент**

Інструменти призначені для професійного використання, а тому їхню експлуатацію, технічне обслуговування та ремонт слід доручати лише авторизованому персоналу зі спеціальною підготовкою. Цей персонал повинен бути спеціально проінструктований про можливі ризики. Інструмент та допомі-



жне приладдя можуть стати джерелом небезпеки у разі їхнього неправильного застосування некваліфікованим персоналом або у разі використання не за призначенням.

Тип та серійний номер зазначені на заводській табличці.

- ▶ Перепишіть серійний номер у наведену нижче таблицю. При оформленні запитів до нашого представництва та до сервісної служби вкажіть інформацію про інструмент.

#### Інформація про інструмент

Монтажний пістолет, газовий	GX 3
Версія	01
Серійний номер	

### 1.6 Сертифікат відповідності

Зі всією належною відповідальністю заявляємо, що описаний у цьому документі інструмент відповідає діючим директивам і стандартам. Копія сертифіката відповідності наведена у кінці цього документа.

Технічна документація зазначена нижче:

Hilti Entwicklungsgesellschaft mbH | Zulassung Geräte | Hiltistraße 6 | 86916 Kaufering, DE

## 2 Безпека

### 2.1 Вказівки з техніки безпеки

#### Безпечна робота з монтажним пістолетом

- ▶ Притискання монтажного пістолета до тіла може призвести до тяжких травм через непередбачене забивання кріпильного елемента. **Ніколи не притискайте монтажний пістолет до руки або до інших частин тіла.**
- ▶ Під час установлення спеціальних кріпильних елементів у напрямку для дюбелів (наприклад, ронделів, скоб, затискачів тощо) Ви можете зазнати тяжких травм через непередбачене спрацювання монтажного пістолета. **Тому під час установлення спеціальних кріпильних елементів ніколи не притискайте руку або інші частини тіла до напрямної для дюбелів.**
- ▶ **Заборонено направляти монтажний пістолет на себе або інших людей.**
- ▶ Під час роботи з монтажним пістолетом руки повинні бути зігнуті (а не витягнуті вперед).
- ▶ **Будьте уважними, зосередьтеся на виконуваній операції, до роботи з монтажним пістолетом ставтеся відповідально. Не користуйтеся монтажним пістолетом, якщо Ви втомлені або перебуваєте під дією наркотичних речовин, алкоголю або лікарських засобів.** Під час роботи з монтажним пістолетом не відволікайтеся ні на мить, оскільки це може призвести до отримання важких травм.
- ▶ Переміщуючи важіль подачі цвяха назад, завжди слідкуйте за тим, щоб він був зафіксований належним чином.
- ▶ **Відкриваючи запобіжник, не допускайте різкого відскакування важеля подачі цвяха вперед; натомість обережно пересуньте його вперед.** Інакше Ви можете защемити пальці.
- ▶ Не забувайте кріпильні елементи **у занадто твердий матеріал**, наприклад у зварювальну сталь та сталеві відливки. Невиконання цієї вказівки може призвести до осічок та до руйнування кріпильного елемента.
- ▶ Не забувайте кріпильні елементи **у дуже м'який матеріал**, наприклад у деревину або гіпсокартон. Невиконання цієї вказівки може призвести до осічок та до наскрізного пробивання матеріалу.
- ▶ Не забувайте кріпильні елементи **у крихкий матеріал**, наприклад у скло або кахельну плитку. Невиконання цієї вказівки може призвести до осічок та до розколювання матеріалу.
- ▶ Перш ніж забивати кріпильний елемент, переконайтеся, що Ви не можете поранити осіб або пошкодити предмети, які знаходяться з іншого боку основи.
- ▶ Натискайте на спусковий гачок лише в тому випадку, коли монтажний пістолет притиснутий до поверхні основи таким чином, щоб напрямна для дюбелів до упору зайшла у монтажний пістолет.
- ▶ **Обов'язково користуйтеся захисними рукавицями, коли Вам доводиться здійснювати технічне обслуговування гарячого монтажного пістолета.**
- ▶ За високої інтенсивності забивання кріпильних елементів протягом довгого часу поверхня інструмента за межами рукоятки може нагріватися. Щоб уникнути опіків, використовуйте захисні рукавиці.
- ▶ Якщо монтажний пістолет перегрівся, зніміть газовий балон та зачекайте, доки монтажний пістолет не охолоне. Не перевищуйте гранично припустиму швидкість монтажу.
- ▶ Під час забивання кріпильних елементів від матеріалу основи можуть відколюватися уламки або відлітати частини стрічки, яка знаходиться у магазині монтажного пістолета. Уламки матеріалу можуть завдати поранень або пошкодити очі. **Використовуйте відповідні захисні окуляри,**



**захисні навушники та захисний шолом.** Використання засобів індивідуального захисту, наприклад респіратора, захисного взуття на нековзній підшаві, захисного шолома, захисних окулярів або шумозахисних навушників – залежно від моделі монтажного пістолета та особливостей його застосування, – зменшує ризик травмування. Інші особи, які знаходяться поблизу, також повинні носити захисні окуляри та захисний шолом.

- ▶ Використовуйте належні захисні навушники (інформація про шум зазначена у технічних характеристиках). Забивання кріпильних елементів відбувається шляхом запалювання газоповітряної суміші. При цьому виникає шумове навантаження, яке може зашкодити органам слуху. Інші особи, які знаходяться поблизу, також повинні використовувати належні захисні навушники.
- ▶ Під час забивання кріпильного елемента утримуйте монтажний пістолет міцно і під прямим кутом до поверхні основи. Це допомагає уникнути відскакування кріпильного елемента від поверхні основи.
- ▶ Ніколи не забивайте в одне місце два кріпильні елементи. Це може призвести до руйнування або заклинювання кріпильних елементів.
- ▶ **Ніколи не забивайте один дюбель або цвях двічі.** У разі повторного використання кріпильні елементи можуть зламати та спричинити травми.
- ▶ Перш ніж замінювати магазин, розпочинати чищення або технічне обслуговування інструмента, транспортувати інструмент, ставити його на зберігання або залишати без нагляду, завжди знімайте газовий балон (→ стор. 24) та спорожнюйте магазин (→ стор. 24).
- ▶ Після використання кладіть інструмент на підлогу. Якщо залишити інструмент закріпленим до стельового подовжувача або прирученим до стіни, це може призвести до травмування внаслідок непередбаченого падіння інструмента.
- ▶ Нахиляючи монтажний пістолет вниз, не утримуйте стельовий подовжувач за задній край. У цьому випадку стельовий подовжувач діє у якості потужного важеля, тому Ви можете втратити контроль над монтажним пістолетом. Невиконання цієї рекомендації може привести до травм та матеріальних збитків.
- ▶ Перевірте монтажний пістолет та приладдя на наявність можливих пошкоджень, щоб гарантувати їхню належну функціональність. Перевіряйте рухомі деталі на наявність пошкоджень; вони повинні справно працювати та не заклинювати. Усі деталі інструмента мають бути належним чином змонтовані та повинні відповідати всім вимогам щодо забезпечення його безперебійної роботи. Пошкоджені захисні пристрої та деталі повинні бути відремонтовані або замінені в спеціалізованому сервісному центрі компанії **Hilti**, якщо в цій інструкції з експлуатації не вказано інше.
- ▶ Доручайте ремонт монтажного пістолета лише кваліфікованому персоналу зі спеціальною підготовкою за умови використання тільки оригінальних запасних частин. Це забезпечить функціональність монтажного пістолета.
- ▶ Вносити будь-які зміни до конструкції монтажного пістолета заборонено.
- ▶ **Не застосовуйте монтажний пістолет у пожежонебезпечних і вибухонебезпечних умовах.**
- ▶ Обов'язково враховуйте умови навколишнього середовища. Не надавайте монтажний пістолет дії атмосферних опадів, не використовуйте його у вологих або сухих умовах.
- ▶ Застосовуйте монтажний пістолет лише в робочих зонах із достатньою вентиляцією.
- ▶ Обирайте належну комбінацію напрямної для дюбелів та кріпильних елементів. Якщо обрати невірну комбінацію, це може призвести до пошкодження монтажного пістолета або до зниження якості кріплення.
- ▶ Завжди дотримуйтеся вимог, наведених в інструкції з експлуатації.

### **Небезпека ураження електричним струмом**

- ▶ Перед початком роботи перевіряйте робоче місце на наявність прихованих електричних кабелів, газових та водопровідних труб, наприклад, за допомогою металощукача.
- ▶ Коли Ви виконете роботу, під час якої існує можливість пошкодити приховані електричні кабелі, утримуйте монтажний пістолет лише за ізольовану рукоятку. У разі контакту з електричним дротом, який знаходиться під напругою, металеві деталі інструмента також потраплять під напругу, а це може призвести до ураження електричним струмом.

### **Указівки щодо поводження з газовим балоном, який використовується**

- ▶ Дотримуйтеся вказівок, наведених на газовому балоні та в інструкції, що додається до нього.
- ▶ Газ, що виділятиметься, є небезпечним для легенів, шкіри та очей. Тримайте обличчя та очі подальше від відсіку для газового балона принаймні протягом 10 секунд після виймання газового балона.
- ▶ Не відкривайте клапан газового балона вручну.
- ▶ Якщо газ потрапив у легені, відведіть постраждалу особу на свіже повітря або у добре провітрюване приміщення та уложіть її у зручне положення. За необхідності зверніться до лікаря.
- ▶ **Якщо постраждала особа втратила свідомість, зверніться до лікаря.** Перенесіть постраждалу особу у добре провітрюване приміщення та уложіть її у стійке положення на бок. Якщо постраждала особа не дихає, зробіть їй штучне дихання, за необхідності скористайтеся кисневою маскою.



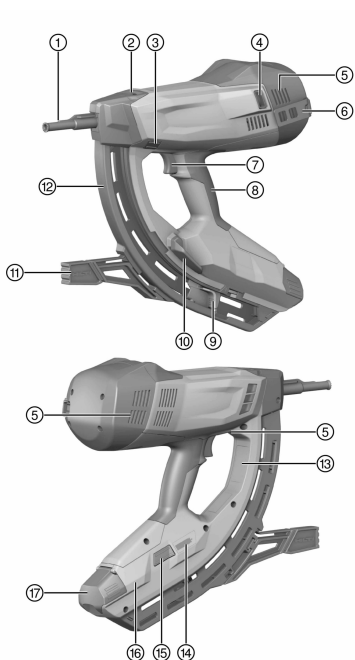
- ▶ У разі контакту газу з очима промийте відкриті очі протягом декількох хвилин проточною водою.
- ▶ Якщо газ потрапив на шкіру, ретельно промийте уражене місце теплою водою з милом. Після цього нанесіть на уражене місце крем для шкіри.

### Загальні вказівки щодо особистої безпеки

- ▶ Працюйте у зручній позі. Під час виконання робіт ставайте в стійку позу і намагайтеся повсякчас утримувати рівновагу. Це дозволить Вам більш упевнено контролювати монтажний пістолет у разі виникнення несподіваних обставин.
- ▶ Не підпускайте до робочої зони сторонніх осіб, особливо дітей.

## 3 Опис

### 3.1 Огляд інструмента 1



- ① Напрямна для дюбелів
- ② Важіль для налаштування глибини забивання та деблокування напрямної для дюбелів
- ③ Кнопка **RESET (скидання)**
- ④ Впускний/випускний клапан
- ⑤ Вентиляційні прорізи
- ⑥ Поясний гачок
- ⑦ Спусковий гачок
- ⑧ Рукоятка
- ⑨ Важіль подачі цвяха
- ⑩ Фіксатор магазину
- ⑪ Опорна стійка
- ⑫ Магазин
- ⑬ Заводська табличка
- ⑭ Індикатор газового балона
- ⑮ Кнопка **GAS (газ)**
- ⑯ Відсік для газового балона
- ⑰ Кришка відсіку для газового балона

### 3.2 Використання за призначенням

Описаний у цій інструкції інструмент являє собою газовий монтажний пістолет (далі у тексті він позначається як «монтажний пістолет»). Він призначений для забивання спеціальних кріпильних елементів у бетон, сталь, силікатну цеглу, бетонну кладку, заштукатурену цегляну кладку та інші матеріали, що можуть використовуватися для виконання нероз'ємних з'єднань.

Монтажний пістолет призначений виключно для ручного застосування або для застосування із стельовим подовжувачем (приладдя).

### 3.3 Комплект постачання

Газовий монтажний пістолет з напрямною для дюбелів, валіза, інструкція з експлуатації.

Із іншим приладдям, допущеним до експлуатації з Вашим інструментом, Ви можете ознайомитися у найближчому сервісному центрі **Hilti** або на веб-сайті **www.hilti.group**



### 3.4 Напрямні для дюбелів

Напрямна для дюбелів утримує дюбель або цвях, а також спрямовує кріпильний елемент під час забивання у потрібне місце основи. Для монтажних пістолетів **GX 3** та **GX 3-ME** (точне позначення наведено на заводській табличці) передбачені також спеціальні напрямні для дюбелів (IF або ME).

### 3.5 Кріпильні елементи

За допомогою цього монтажного пістолета можна забивати кріпильні елементи двох типів: цвяхи та дюбелі. Також передбачені додаткові кріпильні елементи, які можуть встановлюватися на напрямну для дюбелів та які призначені для виконання спеціальних робіт.

### 3.6 Важіль для налаштування глибини забивання та деблокування напрямної для дюбелів

Важіль дозволяє зменшити глибину забивання. Якщо перевести його у положення **EJECT** (вивільнити), Ви зможете зняти напрямну для дюбелів.

Стан	Значення
	Стандартна глибина забивання
	Зменшена глибина забивання
<b>EJECT (вивільнити)</b>	Деблокування напрямної для дюбелів

### 3.7 Кнопка RESET (скидання)

У деяких випадках напрямна для дюбелів не повертається у вихідне положення після забивання кріпильного елемента. Це може статися через невірне положення поршня. За допомогою кнопки **RESET (скидання)** Ви можете установити поршень у належне положення та виправити цю помилку.

Стан	Значення
Кнопка <b>RESET (скидання)</b> виступає над поверхнею корпусу. При цьому Ви можете бачити її білий край.	Невірне положення поршня
Кнопка <b>RESET (скидання)</b> знаходиться на одному рівні з поверхнею корпусу.	Вірне положення поршня

### 3.8 Опорна стійка

Якщо поверхня основи рівна, то завдяки опорній стійці Вам буде зручніше встановити монтажний пістолет під прямим кутом до неї, оскільки Вам доведеться підтримувати його перпендикулярне положення тільки у боковому напрямку. Якщо поверхня основи нерівна або хвиляста, можливо, Вам знадобиться зняти опорну стійку, щоб розташувати напрямну для дюбелів під прямим кутом до поверхні основи.

### 3.9 Поясний гачок

Передбачено два ступені витягання поясного гачка.

Стан	Значення
Ступінь 1	Положення для носіння на поясі
Ступінь 2	Положення для навішування на драбину, риштування, платформи тощо.

### 3.10 Газовий балон

Дотримуйтеся вказівок з техніки безпеки, що додаються до газового балона!

Для використання газовий балон слід уставити у передбачений для нього відсік монтажного пістолета. Стан газового балона можна перевірити на світлодіодному дисплеї, натиснувши кнопку **GAS** (газ). Перед перервою в роботі, технічним обслуговуванням, транспортуванням та зберіганням монтажного пістолета слід обов'язково діставати з нього газовий балон.





### 3.11 Індикатор стану газового балона

Після натискання кнопки **GAS** (газ) на світлодіодному дисплеї відображається стан газового балона.

Перевірка рівня наповнення балона неможлива, коли напрямна для дюбелів засунута до упору у монтажний пістолет.

Стан	Значення
Усі чотири світлодіоди горять зеленим кольором.	Рівень наповнення становить майже 100 %.
Три світлодіоди горять зеленим кольором.	Рівень наповнення становить приблизно 75 %.
Два світлодіоди горять зеленим кольором.	Рівень наповнення становить приблизно 50 %.
Один світлодіод горить зеленим кольором.	Рівень наповнення становить приблизно 25 %.
Один світлодіод мигає зеленим кольором.	Рівень наповнення менше 10 %. Рекомендується замінити газовий балон.
Один світлодіод горить червоним кольором.	Газовий балон відсутній, порожній, або у монтажний пістолет уставлений невірний газовий балон.

Навіть у тому випадку, коли індикатор позначає, що балон порожній, у ньому все ще знаходиться газ, що обумовлюється технічними особливостями конструкції.

## 4 Технічні дані

### 4.1 Монтажник пістолет

Маса (у порожньому стані)	8,6 фунт (3,9 кг)
Температура експлуатації, температура навколишнього середовища	14 °F ... 113 °F (-10 °C ... 45 °C)
Максимальна довжина кріпильних елементів	1,5 дюйм (39 мм)
Діаметр кріпильних елементів	<ul style="list-style-type: none"> <li>• 0,10 дюйм (2,6 мм)</li> <li>• 0,12 дюйм (3,0 мм)</li> </ul>
Хід притискання	1,6 дюйм (40 мм)
Місткість магазину	40 + 2 цвяхи
Максимальна інтенсивність забивання (Кріпильні елементи/год.)	1 200
Максимальна напруженість магнітного поля	-16,5 дБмкА/м
Частота	13 553 МГц ... 13 567 МГц

### 4.2 Дані про шум та значення вібрації

Наведені у цих рекомендаціях значення шумового тиску та вібрації виміряні згідно з установленою процедурою вимірювання та можуть використовуватися для порівняння монтажних пістолетів для забивання цвяхів. Вони також придатні для попереднього оцінювання шумового та вібраційного навантаження. Наведені дані обумовлюють переважні сфери застосування монтажного пістолета для забивання цвяхів. Однак якщо Ви використовуєте його не за призначенням, застосовуєте нестандартне приладдя або неналежним чином здійснюєте догляд за інструментом, ці дані можуть відрізнитися від вказаних значень. Це може призвести до помітного збільшення шумового та вібраційного навантаження протягом усього робочого часу. Для більш точної оцінки шумового та вібраційного навантаження необхідно враховувати також проміжки часу, протягом яких інструмент працює на холостому ході. Це може значно зменшити вібраційне та шумове навантаження протягом усього робочого часу. Необхідно також вживати додаткових заходів безпеки з метою захисту працівників від дії шуму та/або вібрації, зокрема: своєчасне технічне обслуговування монтажного пістолета для забивання цвяхів та приладдя до нього, утримування рук у теплі, належна організація робочого процесу.



**Рівень шуму, визначений згідно з EN 15895**

Рівень звукового тиску на робочому місці ( $L_{pA, 1s}$ )	99 дБ(А)
Піковий рівень звукового тиску на робочому місці ( $L_{pC, peak}$ )	133 дБ (С)
Рівень шумової потужності ( $L_{WA}$ )	105 дБ(А)
Похибка значення рівня шумового тиску	2 дБ(А) / 2 дБ(С)

**Віддача**

Енергетичний еквівалент прискорення ( $a_{hw, RMS(3)}$ )	Результати отримані під час кріплення листа жерсті товщиною 1 мм до бетону В35: 3,64 м/с <sup>2</sup>
Похибка вимірювання	0,13 м/с <sup>2</sup>

**5 Заряджання монтажного пістолета****5.1 Заряджання для забивання цвяхів****5.1.1 Готовність інструмента до забивання цвяхів**

Цвяхи, що знаходяться у стандартній стрічці, подаються в інструмент через магазин.



Для забивання цвяхів не можна використовувати адаптер для поодинокого забивання кріпильних елементів.

**5.1.2 Уставлення цвяхів у магазин**

1. Відведіть важіль подачі цвяха назад до фіксації.
2. Уставте стрічку із цвяхами у магазин до упору.



Якщо стрічка містить короткі цвяхи, її можна помилково вставити іншою стороною. Уставляючи стрічку із короткими цвяхами, переконайтеся, що гострі кінці цвяхів спрямовані вперед.

**⚠ ПОПЕРЕДЖЕННЯ**

**Небезпека защемлення пальців!** Коли Ви відпускаєте важіль подачі цвяха, слідкуйте за тим, щоб не защемити пальці.

- ▶ Не допускайте різкого відскакування важеля подачі цвяха вперед; натомість обережно пересуньте його вперед до упору.
3. Вивільніть важіль подачі цвяха та переведіть його до упору вперед.

**5.1.3 Установлення газового балона**

1. Відкрийте кришку відсіку для газового балона.
2. Зніміть ковпачок з газового балона.



Збережіть ковпачок, щоб Ви змогли належним чином закрити газовий балон, доставши його з інструмента, наприклад, коли Ви розряджатимете монтажний пістолет або готуватимете його до транспортування.

3. Утримуючи газовий балон клапаном уперед, уставте його у відсік для газового балона таким чином, щоб кріпильна скоба газового балона увійшла у призначений для неї отвір та зафіксувалася у ньому.
4. Закрийте кришку відсіку для газового балона.
5. Не натискаючи на спусковий гачок монтажного пістолета, тричі притисніть напрямну для дюбелів до поверхні основи, щоб видалити повітря з газового контура.

**5.2 Заряджання для забивання дюбелів****5.2.1 Готовність інструмента до забивання дюбелів**

Поодинокі дюбелі слід вставляти спереду у напрямну для дюбелів. Вам знадобиться адаптер для поодинокого забивання кріпильних елементів. У кожній упаковці дюбелів міститься один адаптер для поодинокого забивання кріпильних елементів, а також відповідні вказівки з монтажу.





Перш ніж розпочинати забивання дюбелів, слід спорожнити магазин та установити адаптер для поодинокого забивання кріпильних елементів.

## 5.2.2 Уставлення адаптера для поодинокого забивання кріпильних елементів

- ▶ Уставте адаптер для поодинокого забивання кріпильних елементів (→ стор. 25).

## 5.2.3 Установлення газового балона

- ▶ Установіть газовий балон (→ стор. 22).

# 6 Забивання кріпильних елементів

## 6.1 Забивання цвяхів



### ПОПЕРЕДЖЕННЯ

**Ризик отримання травми!** Не притискайте монтажний пістолет до тіла, оскільки це може призвести до тяжких травм через непередбачене забивання кріпильного елемента.

- ▶ **Ніколи не притискайте монтажний пістолет до руки або до інших частин тіла.**

1. Перевірте налаштування глибини забивання.
2. Установіть на поверхню основи опорну стійку монтажного пістолета та напрямну для дюбелів.
3. До упору притисніть до поверхні основи напрямну для дюбелів монтажного пістолета.
4. Слідкуйте за тим, щоб напрямна для дюбелів була розташована під прямим кутом до поверхні основи.
5. Щоб забити дюбель, натисніть на спусковий гачок.



Забивання неможливе, якщо напрямна для дюбелів притиснута до поверхні основи неповністю.

6. Після забивання кріпильного елемента повністю зніміть монтажний пістолет з поверхні основи.
7. Після закінчення роботи, а також у тому випадку, коли Ви залишаєте монтажний пістолет без нагляду, виймайте з нього газовий балон (→ стор. 24) та спорожнійте магазин (→ стор. 24).

## 6.2 Забивання дюбелів



### ПОПЕРЕДЖЕННЯ

**Ризик отримання травми!** Не притискайте монтажний пістолет до тіла, оскільки це може призвести до тяжких травм через непередбачене забивання кріпильного елемента.

- ▶ **Під час установлення кріпильних елементів ніколи не притискайте напрямну для дюбелів до руки або інших частин тіла.**
- ▶ **Ніколи не притискайте монтажний пістолет до руки або до інших частин тіла.**



### ПОПЕРЕДЖЕННЯ

**Небезпека травмування через падіння предметів!** Забивання ще одного кріпильного елемента у неналежним чином забитий цвях або дюбель може призвести до утворення слабкого з'єднання. Як наслідок, можливі травми або матеріальні збитки через падіння деталі, закріпленої таким чином.

- ▶ **Ніколи не намагайтеся покращити закріплення вже забитого цвяха або дюбеля, забиваючи у нього ще один кріпильний елемент.**

1. Перевірте налаштування глибини забивання.
2. Уставте дюбель у напрямну для дюбелів.
3. Установіть на поверхню основи опорну стійку монтажного пістолета та напрямну для дюбелів.
4. До упору притисніть до поверхні основи напрямну для дюбелів монтажного пістолета.
5. Слідкуйте за тим, щоб напрямна для дюбелів була розташована під прямим кутом до поверхні основи.
6. Щоб забити дюбель, натисніть на спусковий гачок.



Забивання неможливе, якщо напрямна для дюбелів притиснута до поверхні основи неповністю.

7. Після закінчення роботи, а також у тому випадку, коли Ви залишаєте монтажний пістолет без нагляду, виймайте з нього газовий балон (→ стор. 24).



## 7 Розрядження монтажного пістолета

### 7.1 Знімання газового балона

1. Відкрийте кришку відсіку для газового балона.
2. Натисніть на кріпильну скобу газового балона, щоб вивільнити газовий балон.
3. Дістаньте газовий балон з відсіку для газового балона.
4. Установіть ковпачок на газовий балон.
5. Закрийте кришку відсіку для газового балона.

### 7.2 Спороження магазина

1. Відведіть важіль подачі цвяха назад до фіксації.
2. Вийміть із магазина усі стрічки із цвяхами.



#### **ПОПЕРЕДЖЕННЯ**

**Небезпека защемлення пальців!** Коли Ви відпускаєте важіль подачі цвяха, слідкуйте за тим, щоб не защемити пальці.

- ▶ Не допускайте різкого відскакування важеля подачі цвяха вперед; натомість обережно пересуньте його вперед до упору.
3. Вивільніть важіль подачі цвяха та переведіть його до упору вперед.

### 7.3 Знімання адаптера для поодинокого забивання кріпильних елементів

- ▶ Після забивання дюбеля зніміть адаптер для поодинокого забивання кріпильних елементів (→ стор. 25).

## 8 Додаткові робочі кроки

### 8.1 Перевірка стану газового балона

1. Не притискаючи монтажний пістолет до поверхні основи, натисніть кнопку **GAS (raz)**.
2. Буде відображена індикація стану газового балона. → стор. 21

### 8.2 Знімання магазина

1. Відведіть важіль подачі цвяха назад до фіксації.
2. Вийміть із магазина стрічку із цвяхами.



#### **ПОПЕРЕДЖЕННЯ**

**Небезпека защемлення пальців!** Коли Ви відпускаєте важіль подачі цвяха, слідкуйте за тим, щоб не защемити пальці.

- ▶ Не допускайте різкого відскакування важеля подачі цвяха вперед; натомість обережно пересуньте його вперед до упору.
3. Вивільніть важіль подачі цвяха та переведіть його до упору вперед.
  4. Відкрийте фіксатор магазина.
  5. Поверніть магазин вперед навколо точки обертання.
  6. Дістаньте магазин.

### 8.3 Уставлення магазина

1. Відкрийте фіксатор магазина.
2. Уставте передній край магазина.
3. Поверніть магазин, уставивши його у монтажний пістолет до упору.
4. Закрийте фіксатор магазина.

### 8.4 Знімання напрямної для дюбелів

1. Зніміть газовий балон. → стор. 24
2. Пересуньте важіль для деблокування напрямної для дюбелів у положення **EJECT** (вивільнити).
3. Зніміть напрямну для дюбелів.



## 8.5 Установлення напрямної для дюбелів

1. Зніміть газовий балон. → стор. 24
2. Уставте напрямну для дюбелів у паз, розташований у передній частині монтажного пістолета.
3. Надійно утримуйте напрямну для дюбелів, щоб вона не випала, та притисніть її до твердої основи, доки вона не зафіксується.
4. Переконайтеся, що напрямна для дюбелів зафіксована.
  - ▶ Коли напрямна для дюбелів зафіксована, важіль для деблокування напрямної для дюбелів знову знаходиться у положенні

## 8.6 Зняття опорної стійки

1. Злегка натисніть на блокувальний механізм опорної стійки, щоб вивільнити його.
2. Поверніть опорну стійку на 90°.
3. Зніміть опорну стійку.

## 8.7 Установлення опорної стійки

1. Установіть опорну стійку під прямим кутом до магазину та уставте її у передбачений для неї паз.
2. Поверніть опорну стійку на 90° відносно магазину та злегка натисніть на неї, щоб вона зафіксувалася.

## 8.8 Уставлення адаптера для поодинокого забивання кріпильних елементів

1. Зніміть газовий балон. → стор. 24
2. Зніміть магазин. → стор. 24
3. Уставте адаптер для поодинокого забивання кріпильних елементів.
4. Уставте магазин. → стор. 24

## 8.9 Змінення адаптера для поодинокого забивання кріпильних елементів

1. Зніміть газовий балон. → стор. 24
2. Зніміть магазин. → стор. 24
3. Зніміть адаптер для поодинокого забивання кріпильних елементів.
4. Уставте магазин. → стор. 24

## 9 Усунення несправностей

### 9.1 Усунення невірного положення поршня

- ▶ Перевірте положення кнопки **RESET (скидання)**. → стор. 20

#### Результат

- Кнопка **RESET (скидання)** виступає над поверхнею корпусу. При цьому Ви можете бачити її білий край.
- ▶ Щоб усунути невірне положення поршня, натисніть кнопку **RESET (скидання)**.

### 9.2 Видалення сторонніх предметів та цвяхів з області напрямної для дюбелів

#### ОБЕРЕЖНО

**Небезпека отримання травми через частинки, що відлітають від матеріалу основи!** Якщо в області напрямної для дюбелів знаходяться сторонні предмети або якщо кріпильні елементи заклинює у напрямній для дюбелів, існує небезпека отримання травм через уламки, що розлітаються.

- ▶ Ніколи не намагайтеся усунути збір у роботі інструмента, продовжуючи забивати кріпильні елементи!

1. Зніміть газовий балон. → стор. 24
2. Спорожніть магазин. → стор. 24
3. Зніміть магазин. → стор. 24
4. Зніміть напрямну для дюбелів. → стор. 24
5. Видаліть усі сторонні предмети та цвяхи з області напрямної для дюбелів.
6. Установіть напрямну для дюбелів. → стор. 25
7. Уставте магазин. → стор. 24



## 10 Догляд і технічне обслуговування

### 10.1 Належний догляд за монтажним пістолетом

- ▶ Не працюйте з монтажним пістолетом, якщо в ньому забилися вентиляційні прорізи.
- ▶ Не допускайте забруднення рукояток мастильними матеріалами.
- ▶ Регулярно → стор. 26 чистьте монтажний пістолет.
- ▶ Не застосовуйте для чищення розпилювачі, парогенератори або проточну воду.
- ▶ Для догляду за інструментом не використовуйте засоби, що містять силікон.
- ▶ Не використовуйте спреї та аналогічні мастильні матеріали та засоби.

### 10.2 Чищення монтажного пістолета

1. Зніміть газовий балон. → стор. 24
2. Спорожніть магазин. → стор. 24
3. Видаліть залишки пластмаси з напрямної для дюбелів.
4. Прочищайте вентиляційні прорізи сухою щіткою таким чином, щоб усередину інструмента не потрапляли сторонні предмети.
5. Чистьте зовнішню поверхню інструмента вологою тканиною.

## 11 Транспортування та зберігання

### 11.1 Технічне обслуговування

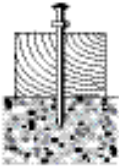
- ▶ Щоб гарантувати належну роботу інструмента, використовуйте тільки оригінальні запасні частини та видаткові матеріали. Із рекомендованими запасними частинами, видатковими матеріалами та приладдям для Вашого інструмента Ви можете ознайомитися у найближчому сервісному центрі **Hilti** або на веб-сайті [www.hilti.group](http://www.hilti.group).
- ▶ Регулярно перевіряйте всі зовнішні деталі монтажного пістолета на наявність пошкоджень, а також контролюйте справну роботу його органів керування.
- ▶ Ніколи не працюйте з монтажним пістолетом, якщо на ньому є видимі пошкодження або неналежним чином функціонують органи керування.
- ▶ Несправний монтажний пістолет передайте до сервісної служби компанії **Hilti** для здійснення ремонту.

### 11.2 Перевірка після проведення догляду і технічного обслуговування

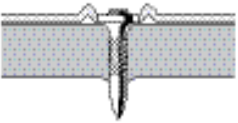






- ▶ Переведіть важіль для налаштування глибини забивання у положення  $\pm$ .

## 12 Допомога у разі виникнення несправностей

У разі виникнення несправностей, які не зазначені у цій таблиці або які Ви не можете полагодити самостійно, зверніться до сервісної служби **Hilti Service**.

Несправність	Можлива причина	Рішення
 <p>Кріпильні елементи часто забиваються на недостатню глибину.</p>	Занадто низька потужність	▶ Переведіть важіль для налаштування глибини забивання у положення $\pm$ .
	Кріпильний елемент занадто довгий	▶ Скористайтеся коротшим кріпильним елементом.
	Основа занадто тверда	▶ Обміркуюте застосування інструментів DX.
	Впускний/випускний клапан за- смічений або закритий рукою.	▶ Прочистьте монтажний пістолет та прослідкуйте за положенням рук.



Несправність	Можлива причина	Рішення
 <p>Кріпильні елементи часто забиваються на надмірну глибину.</p>	<p>Занадто висока потужність.</p>	<ul style="list-style-type: none"> <li>▶ Переведіть важіль для налаштування глибини забивання у положення .</li> </ul>
	<p>Кріпильний елемент занадто короткий.</p>	<ul style="list-style-type: none"> <li>▶ Скористайтеся довшим кріпильним елементом.</li> </ul>
 <p>Кріпильні елементи ламаються.</p>	<p>Занадто низька потужність</p>	<ul style="list-style-type: none"> <li>▶ Переведіть важіль для налаштування глибини забивання у положення .</li> </ul>
	<p>Кріпильний елемент занадто довгий</p>	<ul style="list-style-type: none"> <li>▶ Скористайтеся коротшим кріпильним елементом.</li> </ul>
	<p>Основа занадто тверда</p>	<ul style="list-style-type: none"> <li>▶ Обміркуюте застосування інструментів DX.</li> </ul>
	<p>Напрямна для дюбелів розташована не під прямим кутом до поверхні основи.</p>	<ul style="list-style-type: none"> <li>▶ Щоб забити кріпильний елемент, утримуйте монтажний пістолет таким чином, щоб прямна для дюбелів була розташована під прямим кутом до поверхні основи.</li> </ul>
 <p>Кріпильні елементи гнуться.</p>	<p>Занадто низька потужність</p>	<ul style="list-style-type: none"> <li>▶ Переведіть важіль для налаштування глибини забивання у положення .</li> </ul>
	<p>Кріпильний елемент занадто довгий</p>	<ul style="list-style-type: none"> <li>▶ Скористайтеся коротшим кріпильним елементом.</li> </ul>
	<p>Напрямна для дюбелів розташована не під прямим кутом до поверхні основи.</p>	<ul style="list-style-type: none"> <li>▶ Щоб забити кріпильний елемент, утримуйте монтажний пістолет таким чином, щоб прямна для дюбелів була розташована під прямим кутом до поверхні основи.</li> </ul>
 <p>Кріпильні елементи не утримуються у сталій основі.</p>	<p>Основа занадто тонка.</p>	<ul style="list-style-type: none"> <li>▶ Оберіть інший спосіб кріплення.</li> </ul>
<p>Газового балона не вистачає на забивання усіх кріпильних елементів, що містяться в упаковці.</p>	<p>Підвищене споживання газу через часте притискання інструмента до поверхні основи без забивання кріпильних елементів.</p>	<ul style="list-style-type: none"> <li>▶ Уникайте притискання інструмента до поверхні основи без забивання кріпильних елементів.</li> </ul>
<p>Монтажний пістолет не вдається розкрити.</p>	<p>Невірне положення поршня</p>	<ul style="list-style-type: none"> <li>▶ Усуньте невірне положення поршня. → стор. 25</li> </ul>
	<p>Функція розпізнавання цвяха заблокована, кнопка <b>RESET (скидання)</b> знаходиться не на одному рівні з поверхнею корпусу навіть після натискання.</p>	<ul style="list-style-type: none"> <li>▶ Видаліть сторонні предмети та цвяхи з області напрямної для дюбелів. → стор. 25</li> </ul>



Несправність	Можлива причина	Рішення
Монтажний пістолет не вдається розкрити.	Кріпильний елемент заклинило у магазині для дюбелів.	► Дістаньте кріпильний елемент, який заклинило.
	Цвях заклинило під важелем перед робочою частиною поршня.	► Зніміть газовий балон, притисніть інструмент донизу і міцно натисніть на спусковий гачок.
Занадто велика кількість осічок.	Магазин для дюбелів розташований не під прямим кутом до поверхні основи.	► Щоб забити кріпильний елемент, утримуйте монтажний пістолет таким чином, щоб напрямна для дюбелів була розташована під прямим кутом до поверхні основи.
	Використовується неналежний кріпильний елемент.	► Скористайтеся належним кріпильним елементом.
	Основа занадто тверда	► Обміркуйте застосування інструментів DX.
Монтажний пістолет не забиває кріпильні елементи.	Важіль подачі цвяха не переведений уперед.	► Вивільніть важіль подачі цвяха та переведіть його до упору вперед.
	Недостатньо цвяхів у магазині (2 або менше).	► Уставте цвяхи у магазин. → стор. 22
	Несправність системи подачі цвяхів	► Скористайтеся іншою стрічкою із цвяхами.
		► Прочистьте магазин.
	Порожній газовий балон	► Перевірте стан газового балона. → стор. 24
	Світлодіод 1 горить червоним кольором	► Перевірте стан газового балона. → стор. 24
	Повітря у газовому контурі	► Тричі притисніть монтажний пістолет до поверхні основи, не натискаючи на спусковий гачок.
	Сторонні предмети в області напрямної для дюбелів	► Видаліть сторонні предмети та цвяхи з області напрямної для дюбелів. → стор. 25
	Монтажний пістолет значно нагрівся	► Зачекайте, доки монтажний пістолет не охолоне.
Помилка електроніки	► Дістаньте газовий балон, а потім уставте його знову. Якщо це не усуває проблему, вставте новий газовий балон.	
Монтажний пістолет значно нагрівся та не забиває кріпильні елементи навіть після перерви у роботі.	Інтенсивність забивання кріпильних елементів значно перевищує 1200 забивань за годину.	► Зачекайте, доки монтажний пістолет не охолоне.
Монтажний пістолет не забиває кріпильні елементи або забиває лише поодинокі кріпильні елементи.	Умови навколишнього середовища знаходяться за межами припустимого діапазону.	► Слідкуйте за тим, щоб умови навколишнього середовища знаходилися у межах припустимого діапазону, зазначеного у технічних даних.
	Температура газового балона знаходиться за межами припустимого діапазону.	► Слідкуйте за тим, щоб умови навколишнього середовища знаходилися у межах припустимого діапазону, зазначеного у технічних даних.
	У системі дозування газу утворилися порожнечі.	► Дістаньте газовий балон та вставте його знову.





Несправність	Можлива причина	Рішення
Монтажний пістолет не заби- ває кріпильні елементи або заби ває лише поодинокі крі- пильні елементи.	Після забивання кріпильного еле- мента монтажний пістолет не був повністю знятий з поверхні ос- нови.	► Після забивання кріпильного елемента повністю зніміть монтажний пістолет з поверхні основи.
Кріпильний елемент не вда- ється дістати з напрямної для дюбелів.	Кріпильний елемент заклинило у магазині для дюбелів.	► Дістаньте кріпильний елемент, який заклинило.

### 13 Утилізація

Більшість матеріалів, з яких виготовлено інструменти компанії **Hilti**, придатні для вторинної пере- робки. Передумовою для їхньої вторинної переробки є належне сортування відходів за типом ма- теріалу. У багатьох країнах світу компанія **Hilti** приймає старі інструменти для їхньої утилізації. Щоб отримати додаткову інформацію з цього питання, звертайтеся до сервісної служби компанії **Hilti** або до свого торгового консультанта.



- Не викидайте електроінструменти, електронні пристрої та акумуляторні батареї у баки для побутового сміття!

### 14 Гарантійні зобов'язання виробника

- З питань гарантії, будь ласка, звертайтеся до найближчого партнера компанії **Hilti**.

## Түпнұсқа пайдалану бойынша нұсқаулық

### 1 Пайдалану бойынша нұсқаулық туралы мәліметтер

#### 1.1 Бұл құжаттама туралы



#### Импорттауыш және өндірушінің өкілетті ұйымы

- (RU) Ресей Федерациясы  
"Хилти Дистрибьюшн ЛТД" АҚ, 141402, Мәскеу облысы, Химки қ., Ленинградская к-сі, 25-бет, 15.26-құрылымы
- (BY) Беларусь Республикасы  
"Хилти БиУай" ЖШС, 222750, Минск облысы, Дзержин ауданы, Р-1, 18 км, 2 (Слободка ауылының жанында), 1-34 құрылымы
- (KZ) Қазақстан Республикасы  
"Хилти Қазақстан" ЖШС, 050057, Алматы қ., Бостандық ауданы, Тимирязев к-сі, 42/15 үй, литер 012 (15 корпус)
- (KG) Қырғыз Республикасы  
"Т AND Т" ЖШҚ, 720021, Қырғызстан, Бішкек қ., Ибраимов көш., 29 А үйі
- (AM) Армения Республикасы  
"ЭЙЧ-КОН" ЖШҚ, 0070, Ереван қ., Ерманда Кочар к-сі, 19/28

Өндірілген елі: жабдықтағы белгілеу тақтайшасын қараңыз.

Өндірілген күні: жабдықтағы белгілеу тақтайшасын қараңыз.

Тиісті сертификатты мына мекенжай бойынша табуға болады: [www.hilti.ru](http://www.hilti.ru)

Сақтау, тасымалдау және пайдалану шарттарына пайдалану бойынша нұсқаулықта белгіленгеннен басқа арнайы талаптар қойылмайды.

Өнімнің қызмет ету мерзімі 5 жыл.

- Іске қосу алдында осы пайдалану бойынша нұсқаулықты оқып шығыңыз. Бұл қауіпсіз жұмыс пен ақаусыз басқару үшін алғышарт болып табылады.
- Осы пайдалану бойынша нұсқаулықтағы және өнімдегі қауіпсіздік және ескерту нұсқауларын орындаңыз.



- Пайдалану бойынша нұсқаулықты әрдайым өнімде сақтаңыз және өнімді басқа тұлғаларға тек осы пайдалану бойынша нұсқаулықпен бірге тапсырыңыз.

## 1.2 Шартты белгілердің анықтамасы

### 1.2.1 Ескерту

Ескертулер өнімді қолдану барысындағы қауіптер туралы ескертеді. Төмендегі сигналдық сөздер пайдаланылады:

#### **ҚАУІПТІ**

##### ҚАУІПТІ !

- ▶ Ауыр жарақаттарға әкелетін немесе өмірге қауіп төндіретін тікелей қауіпті жағдайдың жалпы белгіленуі.

#### **ЕСКЕРТУ**

##### ЕСКЕРТУ !

- ▶ Ауыр жарақаттарға әкелуі немесе өмірге қауіп төндіруі мүмкін ықтимал қауіпті жағдайдың жалпы белгіленуі.

#### **АБАЙЛАҢЫЗ**

##### АБАЙЛАҢЫЗ !

- ▶ Жарақат алуға немесе мүліктің зақымдалуына әкелуі мүмкін ықтимал қауіпті жағдайдың жалпы белгіленуі.

### 1.2.2 Пайдалану бойынша нұсқаулықтағы белгілер

Бұл пайдалану бойынша нұсқаулықта төмендегі белгілер пайдаланылады:

	Пайдалану бойынша нұсқаулықты ұстану
	Аспапты пайдалану бойынша нұсқаулар және басқа пайдалы ақпарат
	Қайта пайдалануға болатын материалдармен жұмыс істеу
	Электр аспаптарды және аккумуляторларды тұрмыстық қоқысқа тастамаңыз

### 1.2.3 Суреттердегі белгілер

Суреттерде төмендегі белгілер қолданылады:

	Бұл сандар осы пайдалану бойынша нұсқаулықтың басындағы тиісті суретке сәйкес келеді.
	Суреттердегі нөмірлер маңызды жұмыс кезеңдерін немесе жұмыс кезеңдері үшін маңызды құрамдас бөлшектерді көрсетеді. Мәтінде бұл жұмыс кезеңдері немесе құрамдас бөлшектері сәйкес сандармен ерекшеленеді, мысалы, <b>(3)</b> .
	Позиция нөмірлері <b>Шолу</b> суретінде қолданылады және <b>Өнімге шолу</b> мақаласындағы шартты белгілердің нөмірлеріне сілтейді.
	Аталмыш белгілер өнімді қолдану барысында айрықша назарыңызды аудартады.

## 1.3 Өнімге қатысты белгілер

### 1.3.1 Өнімдегі белгілер

Өнімде төмендегі белгілер пайдаланылады:

	Жалпы нұсқама белгілері
	Қорғауыш көзілдірікті киіңіз



	Қорғауыш құлаққапты қолданыңыз
	Қорғауыш касканы пайдаланыңыз
	Пайдаланылған материалдарды өңдеуге жіберіңіз

## 1.4 Мәтіндік белгілер

### 1.4.1 Мәтіндік бөлімдердің бөліктенуі

Анықтамалар мен белгілер төмендегідей белгіленген:

,	Қондыру құралындағы сипатталған басқару элементтерінің атауы.
« »	Қондыру құралындағы жазбалар

## 1.5 Өнім туралы ақпарат

**HILTI** өнімдері кәсіби пайдаланушыларға арналған және оларды тек қана өкілетті, білікті қызметкерлер пайдалануы, күтім және техникалық қызмет көрсетуі тиіс. Қызметкерлер қауіпсіздік техникасы бойынша арнайы нұсқау алуы керек. Өнім мен оның қосалқы құралдарын басқа мақсатта қолдану немесе олардың оқытылмаған қызметкерлердің тарапынан пайдаланылуы қауіпті.

Түр сипаттамасы мен сериялық нөмір фирмалық тақтайшада берілген.

- ▶ Сериялық нөмірді төмендегі кестеге көшіріп қойыңыз. Өнім туралы мәліметтерді өкілдігімізге немесе қызмет көрсету бөлімімізге сұрау беру арқылы алуға болады.

### Өнім туралы мәліметтер

Қондыру құралы, газ	GX 3
Буын	01
Сериялық нөмір	

## 1.6 Сәйкестілік декларациясы

Біз осы нұсқаулықта сипатталған өнімнің қолданыстағы директивалар мен нормативтерге сәйкес келетінін толық жауапкершілікпен жариялаймыз. Сәйкестілік декларациясының суреті осы құжаттаманың соңында орналасқан.

Техникалық құжаттама мына жерде сақталған:

Hilti Entwicklungsgesellschaft mbH | Zulassung Geräte | Hiltistraße 6 | 86916 Kaufering, DE

## 2 Қауіпсіздік

### 2.1 Қауіпсіздік техникасы бойынша нұсқаулар

#### Қондыру құралымен қауіпсіз жұмыс істеу

- ▶ Қондыру құралын дене мүшесіне қысқан кезде, төмендетудің қате іске қосылуынан ауыр жарақаттар пайда болуы мүмкін. **Қондыру құралын ешқашан қолыңыз не басқа дене мүшесімен қыспаңыз.**
- ▶ Қолданбалы бекіткіштерді болт бағыттауышына (мысалы, рондель, қысқыштар, клеммалар және т.б.) қондыру нәтижесінде төмендетудің қате іске қосылуынан ауыр жарақаттар пайда болуы мүмкін. **Қолданбалы бекіткіштерді қондырған кезде ешқашан қолыңыз не басқа дене мүшесімен болт бағыттауышына баспаңыз.**
- ▶ **Қондыру құралын өзіңізге немесе басқа адамдарға бағыттамаңыз.**
- ▶ **Қондыру құралын іске қосу сәтінде қолдарды созып емес, бүгіп ұстаңыз.**
- ▶ **Сақ болыңыз, не істеп жатқаныңызды қадағалаңыз және қондыру құралымен жұмыс істегенде ақылды пайдаланыңыз. Қондыру құралын шаршап тұрған күйде немесе есірткілер, алкоголь немесе дәрілер әсерінің астында болсаңыз пайдаланбаңыз. Қондыру құралымен жұмыс істегендегі бір сәт зейінсіздік ауыр жарақаттарға әкелуі мүмкін.**
- ▶ Шеге жапқышын кері тартқан кезде оның берік бекітілгеніне көз жеткізіңіз.
- ▶ **Тежегішті босатқан кезде шеге жапқышын алға қарай лақтырмаңыз, оны алға қарай бағыттаңыз.** Саусақтарыңыз қысылып қалуы мүмкін.



- ▶ Бекіту элементтерін дәнекерленген болат немесе құйылған болат сияқты **қатты беттерге** қондырмаңыз. Бұл материалдарға қондыру нәтижесінде қате қондыру және бекіту элементтерінің зақымдалуы пайда болуы мүмкін.
- ▶ Бекіту элементтерін ағаш немесе гипсокартон сияқты **жұмсақ беттерге** қондырмаңыз. Бұл материалдарға қондыру нәтижесінде қате қондыру және астыңғы беттің тесілуі пайда болуы мүмкін.
- ▶ Бекіту элементтерін әйнек немесе кафель сияқты **сынғыш беттерге** қондырмаңыз. Бұл материалдарға қондыру нәтижесінде қате қондыру және астыңғы беттің жарылуы пайда болуы мүмкін.
- ▶ Қондыру алдында астыңғы беттің артқы жағында ешбір адамның жарақаттанбағанына немесе бөгде заттардың зақымдалмағанына көз жеткізіңіз.
- ▶ Тартпаны қондыру құралы астыңғы бетке басылған кезде ғана іске қосыңыз, осылайша болт бағыттаушы қондыру құралына тірелгенше батырылады.
- ▶ **Ыстық қондыру құралында техникалық қызмет көрсету жұмыстарын орындау қажет болғанда, міндетті түрде қорғаныс қолғаптарын киіңіз.**
- ▶ Ұзақ уақыт аралығында жоғару қондыру жиіліктерінде, үстіңгі беттер ұстайтын жерлерінен басқа жерлерде қызып кетуі мүмкін. Күйіктерден қорғану үшін қорғаныс қолғаптарын киіңіз.
- ▶ Қондыру құралы қатты қызған кезде, газ қорабын алып тастаңыз да, қондыру құралын суытыңыз. Ең жоғары рұқсат етілген жұмыс жылдамдығынан асырмаңыз.
- ▶ Құрастыру кезінде материал бұзылуы мүмкін немесе таспаның бөліктері ұшып шығуы мүмкін. Бұл сынықтар дене бөліктерін және көздерді зақымдауы мүмкін. **Арнайы қорғаушы көзілдірік, құлаққаптарды және қорғаныс шлемін қолданыңыз.** Электр құралының түріне және пайдалану жағдайларына байланысты жеке қорғану құралдарын, мысалы, респираторды, ұлтаны сырғымайтын аяқ киімді, қорғауыш касканы немесе қорғауыш көзілдірік пен құлаққапты қолдану жарақаттану қаупін азайтады. Тікелей жақындықта орналасқан басқа адамдар да қорғаушы көзілдірік пен каска тағуы тиіс.
- ▶ Арнайы қорғаныс құлаққап тағыңыз (техникалық деректерде шуыл туралы ақпаратты қараңыз). Бекіту элементтерінің қондырылуы газ/ауа қоспаларының тұтануы арқылы іске асырылады. Пайда болатын шуыл жүктемесі есту қабілетіне зақым келтіруі мүмкін. Жұмыс аймағындағы адамдар да арнайы қорғаныс құлаққап тағуы тиіс.
- ▶ Қондыру әрекетін орындаған кезде, әрқашан қондыру құралын берік және негізге тік бұрышпен ұстаңыз. Бұл бекіту элементтерінің астыңғы беттік материалдан ауытқып кетуіне жол бермеуге көмектеседі.
- ▶ Бір жерге екінші бекіту элементін ешқашан қондырмаңыз. Бұл сынықтар мен бекіту элементтерінің қысылып қалуына апарып соғуы мүмкін.
- ▶ **Ешқашан болттар не шегелерді екінші рет қондырмаңыз.** Қайта пайдалану нәтижесінде бекіту элементтері сынуы және жарақаттар пайда болуы мүмкін.
- ▶ Қорапты ауыстыру, тазалау, қызмет көрсету және күту жұмыстарын орындау алдында және сақтау не тасымалдау алдында немесе қондыру құралын бақылаусыз қалдырғанда, әрқашан газ қорабын (→ Бет 38) алып тастаңыз және қорапты (→ Бет 38) босатыңыз.
- ▶ Аспапты қолданғаннан кейін жерге тегіс қойыңыз. Штативке орнатылатын, қабырғаға қойылатын аспап құлаған жағдайда жарақаттарды тудыруы мүмкін.
- ▶ Штативті қондыру құралын төмен бұраған кезде артқы шетінен ұстамаңыз. Үлкен иінірек күшінің салдарынан қондыру құралының бұрау қозғалысының басқарылуын жоғалтуыңыз мүмкін. Бұл жарақаттар мен мүліктің зақымдалуына апарып соғуы мүмкін.
- ▶ Ақаусыз және қалыпты жұмысты қамтамасыз ету үшін, қондыру құралы мен керек-жарақтарда зақымдардың бар-жоғын тексеріңіз. Қозғалмалы бөлшектерде зақымдар жоқ екенін тексеріңіз. Олар сыналануларсыз, еркін қозғалуы керек. Барлық бөлшектер дұрыс орнатылуы және аспаптың дұрыс жұмысын қамтамасыз ететін барлық шарттарға сай болуы керек. Зақымдалған қорғауыш құралдарды және бөлшектерді осы нұсқаулықта басқа нұсқаулар болмаса, арнайы Hilti сервис орталығында жөндеу немесе ауыстыру керек.
- ▶ Қондыру құралын жөндеуді тек түпнұсқа қосалқы бөлшектерді қолданатын білікті қызметкерлерге сеніп тапсырыңыз. Бұл қондыру құралының қауіпсіз күйде сақталуын қамтамасыз етеді.
- ▶ Қондыру құралының конструкциясына өзгертулер енгізуге және оны модификациялауға тыйым салынады.
- ▶ **Қондыру құралын өрт немесе жарылыс қаупі бар жерде қолданбаңыз.**
- ▶ Қоршаған ортаның әсерін ескеріңіз. Қондыру құралында конденсаттың пайда болуын болдырмаңыз, онымен ылғалды және дымқыл бөлшектерде жұмыстарды өткізбеңіз.
- ▶ Қондыру құралын тек жақсы желдетілетін бөлмеде пайдаланыңыз.
- ▶ Болт бағыттаушы мен бекіту элементтерінің дұрыс тіркесімдерін таңдаңыз. Қате тіркесім таңдалғанда, қондыру құралы зақымдалуы немесе бекіту сапасы төмендеуі мүмкін.



- ▶ Өрқашан пайдалану бойынша нұсқауларды орындаңыз.

### Электрлік токтан болатын қауіптер

- ▶ Жұмысты бастау алдында жұмыс орнында жасырын электр сымдарының, газ және су жүргізу құбырларының бар-жоғын, мысалы, металл іздегіш көмегімен тексеріңіз.
- ▶ Жасырын ток сымдары кездесуі мүмкін жұмыстар жүргізген кезде, қондыру құралын оқшауланған тұтқасынан ғана ұстаңыз. Электр сымдарына тигенде аспаптың қорғалмаған металл бөліктері кернеу астында болады. Бұл ток соғуға әкелуі мүмкін.

### Қолданылатын газбен әрекет ету бойынша нұсқау

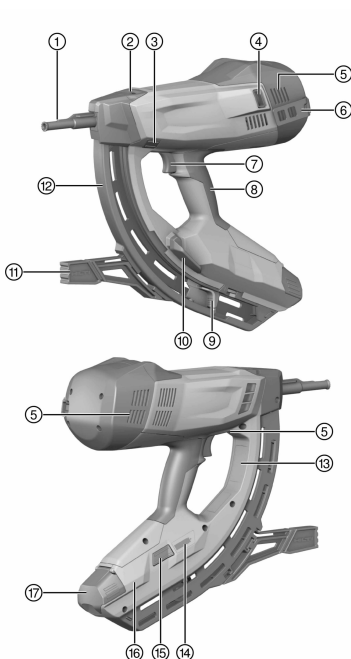
- ▶ Газ қорабындағы және қосымша ақпараттағы нұсқауларды орындаңыз.
- ▶ Ұшқыш газ өкпеніз, теріңіз бен көзіңіз үшін зиянды болады. Газ қорабын алып тастағаннан шамамен 10 секундқа дейін бетіңіз бен көзіңізді газ қорабының бөлімінен алшақ ұстаңыз.
- ▶ Газ қорабының клапанын қолмен іске қоспаңыз.
- ▶ Егер белгілі бір адам газ жұтып алса, оны ашық ауаға немесе жақсы желдетілген бөлмеге шығарыңыз да, ыңғайлы дене күйіне жатқызыңыз. Қажет болса, дәрігердің жәрдеміне жүгініңіз.
- ▶ **Егер адам ессіз қалыпта болса, дәрігерді шақырыңыз.** Бұл адамды жақсы желдетілген бөлмеге ыңғайлы дене күйінде жатқызыңыз. Егер адам тыныс алмаса, оны қолдан дем алдырыңыз және қажет болса, оттегі қолданыңыз.
- ▶ Газ көзге тиген жағдайда, ашық көзіңізді бірнеше минут бойы ағынды сумен шайыңыз.
- ▶ Газ теріге тиген жағдайда, көз линзаларын сабынмен және жылы сумен мұқият жуып алыңыз. Теріге арналған кремді де жағып қойыңыз.

### Жеке қауіпсіздік бойынша жалпы нұсқаулар

- ▶ Эргономикалық дене тұрысын қадағалаңыз. Үнемі тұрақты күйді және тепе-теңдікті сақтаңыз. Бұл күтпеген жағдайларда қондыру құралын жақсырақ басқаруға мүмкіндік береді.
- ▶ Жұмыс аймағында бөгде адамдардың, әсіресе балалардың болуына тыйым салынады.

## 3 Сипаттама

### 3.1 Өнімге шолу



- 1 Бекіту бағыттауышы
- 2 Қондыру тереңдігін реттеуге және болт бағыттауышын құлыптан босатуға арналған жапқыш
- 3 **RESET** түймесі
- 4 Кіріс/шығыс клапан
- 5 Желдету ойықтары
- 6 Белдікке ілуге арналған ілгек
- 7 Пистолеттің тартпасы
- 8 Тұтқыш
- 9 Шеге жапқышы
- 10 Қорап құлпы
- 11 Тірек
- 12 Қорап
- 13 Номиналдары бар шағын кесте
- 14 Газ қорабының индикаторы
- 15 **GAS** түймесі
- 16 Газ қорабының бөлімі
- 17 Газ қорабы бөлімінің қақпағы



### 3.2 Мақсатына сай қолдану

Сипатталған өнім газ қолданатын қондыру құралы («қондыру құралы») болып табылады. Ол арнайы бекіту элементтерін бетон, болат, силикаттық кірпіш, бетон-кірпіш қалау, сылақ пен басқа да тікелей монтаждауға арналған беттерге орнатуға арналған.

Қондыру құралын тек қолмен немесе штативпен (керек-жарақ) бірге қолдануға болады.

### 3.3 Жеткізілім жинағы

Болт бағыттаушы бар газ қолданатын қондыру құралы, қап, пайдалану бойынша нұсқаулық.

Оған қоса, өніміңіз үшін рұқсат етілген жүйелік өнімді **Hilti** орталығында немесе келесі сайтта табуға болады: [www.hilti.group](http://www.hilti.group)

### 3.4 Бол бағыттауыштары

Болт бағыттаушы болттарды ұстайды немесе шегелерді бағыттайды және бекіту элементін қондыру барысында астыңғы беттегі қалаулы орынға бағыттайды. **GX 3** және **GX 3-ME** қондыру құралдары үшін (дәл атауын фирмалық тақтайшадан қараңыз) қолданбалы болт бағыттауыштары (IF немесе ME) қолжетімді.

### 3.5 Бекіту элементтері

Бекіту элементтерінің екі түрін қондыру құралымен өңдеуге болады: шегелер мен болттар. Болт бағыттауышында бекіту үшін қосымша бекіткіштер әртүрлі қолданбалар үшін қолжетімді.

### 3.6 Қондыру тереңдігін реттеуге және болт бағыттауышын құлыптан босатуға арналған жапқыш

Жапқыш қондыру тереңдігін азайтуға мүмкіндік береді. **EJECT** күйінде ол болт бағыттауышын алып тастау үшін босатады.

Құралдың бөлшектері	Сипаттамасы
+	Стандартты қондыру тереңдігі
-	Азайтылған қондыру тереңдігі
<b>EJECT</b>	Болт бағыттауышын құлыптан босату

### 3.7 RESET түймесі

Қондыру әрекетінен кейін, болт бағыттауышы бастапқы күйіне қайтпауы мүмкін. Бұл піспектің ақаулы күйі арқылы болдырылмайды. **RESET** түймесі арқылы піспектің ақаулы күйі түзетіледі.

Құралдың бөлшектері	Сипаттамасы
<b>RESET</b> түймесі корпусдан шығып тұрады. Оның ақ жиегі көрінеді.	Піспек дұрыс емес күйде орналасқан
<b>RESET</b> түймесі корпуспен байланысқан.	Піспектің ақаулы күйсіз

### 3.8 Тірек

Тегіс бетте тірек тікбұрышты орналастыруға сәйкес орындалуы тиіс қондыру құралының тікбұрышты орнатылуын жеңілдетеді. Тегіс емес немесе жұмсақ бетте қондыру құралын бетке тікбұрышты орнату үшін тіректі жинау қажет болуы мүмкін.

### 3.9 Белдікке ілуге арналған ілгек

Белдікке ілуге арналған ілгекті екі қадамда тартып шығаруға болмайды.

Құралдың бөлшектері	Сипаттамасы
1-қадам	Белдікке ілуге арналған ілгекте ілу позициясы
2-қадам	Сымдар, жақтаулар, платформаларға және т.б. ілу позициясы



### 3.10 Газ қорабы

Газ қорабына жататын қауіпсіздік бойынша нұсқауларды орындаңыз!

Газ қорабын қолдану үшін қондыру құралының газ қорабының бөліміне орнату керек.

**GAS** түймесін басқан соң, жарық диодты дисплейде газ қорабының күйін оқуға болады.

Жұмыс үзілістерінде, техникалық қызмет көрсету алдында және қондыру құралын тасымалдау не сақтау алдында, газ қорабын алып тастау керек.

### 3.11 Газ қорабы күйінің индикаторы

**GAS** түймесін басқан соң, жарық диодты дисплейде газ қорабының күйі көрсетіледі.

Болт бағыттаушы аспап ішіне тірелгенше батырылған кезде толу деңгейінің индикаторы қызмет етпейді.

Құралдың бөлшектері	Сипаттамасы
Барлық төрт жарық диоды жасыл түспен жыпылықтайды.	Толу деңгейі шамамен 100 %.
Үш жарық диоды жасыл түспен жанады.	Толу деңгейі шамамен 75 %.
Екі жарық диоды жасыл түспен жанады.	Толу деңгейі шамамен 50 %.
Бір жарық диоды жасыл түспен жанады.	Толу деңгейі шамамен 25 %.
Бір жарық диоды жасыл түспен жыпылықтайды.	Толу деңгейі шамамен 10 %. Газ қорабын ауыстыру ұсынылады.
Бір жарық диоды қызыл түспен жанады.	Қондыру құралында газ қорабы жоқ, қате газ қорабы орнатылған немесе ол бос.

Толу деңгейі ретінде «бос» күйі көрсетілген кезде де, техникалық себептермен газ қорабында газдың белгілі бір шамасы болады.

## 4 Техникалық сипаттамалар

### 4.1 Қондыру құралы

Салмағы (босатылған күйде)	8,6 фунт (3,9 кг)
Пайдалану температурасы, қоршаған орта температурасы	14 °F ... 113 °F (-10 °C ... 45 °C)
Бекіту элементтерінің максималды ұзындығы	1,5 дюйм (39 мм)
Бекіту элементтерінің диаметрі	<ul style="list-style-type: none"> <li>0,10 дюйм (2,6 мм)</li> <li>0,12 дюйм (3,0 мм)</li> </ul>
Басу жүрісі	1,6 дюйм (40 мм)
Қораптың сыйымдылығы	40 + 2 шеге
Макс. қондыру жиілігі (Бекіту элементі/сағ)	1200
Магниттік өрістің максималды күші	-16,5 дБмкА/м
Жиілік	13553 МГц ... 13567 МГц

### 4.2 Шуыл туралы ақпарат және діріл мәні

Осы нұсқауларда көрсетілген дыбыс қысымы мен діріл мәндері стандартты өлшеу әдістеріне сәйкес өлшенген және басқа болтпен іске қосылатын құралдармен салыстыру үшін пайдаланылуы мүмкін. Сонымен бірге, ол экспозицияны алдын ала бағалау үшін жарайды. Берілген деректер болтпен іске қосылатын құралдың негізгі жұмысын көрсетеді. Алайда, егер болтпен іске қосылатын құрал басқа мақсаттарда, басқа жабдықтармен қолданылса немесе оған қанағаттандырмайтын техникалық қызмет



көрсетілсе, деректер өзгеше болуы мүмкін. Осының салдарынан аспаптың бүкіл жұмыс істеу кезеңінде экспозиция айтарлықтай артуы мүмкін. Экспозицияны дәл анықтау үшін аспап қолданылмаған уақыт аралықтарын да ескеру керек. Осының салдарынан аспаптың бүкіл жұмыс істеу кезеңінде экспозиция айтарлықтай азаюы мүмкін. Пайдаланушыны пайда болатын шуылдан және/немесе дірілден қорғау үшін қосымша сақтық шараларын қолданыңыз, мысалы: болтпен іске қосылатын құралға және жабдықтарға техникалық қызмет көрсету, қолдардың жылуын сақтау, жұмыс процестерін дұрыс реттеу.

#### EN 15895 бойынша есептелген шуыл шығару мәні

Жұмыс орнындағы шығыс дыбыстық қысым деңгейі ( $L_{pA, 1c}$ )	99 дБ(A)
Жұмыс орнындағы ұштардың дыбыстық қысым деңгейі ( $L_{pC, peak}$ )	133 дБ (C)
Дыбыс күшінің деңгейі ( $L_{WA}$ )	105 дБ(A)
Шуыл деңгейінің дәлсіздігі	2 дБ(A) / 2 дБ(C)

#### Кері соққы

Қуатқа баламалы жылдамдату, ( $a_{hw, RMS(3)}$ )	V35 бетонындағы 1 мм жалпақ металл үшін нәтижелер: 3,64 м/сек <sup>2</sup>
Өлшеу дәлсіздігі	0,13 м/с <sup>2</sup>

## 5 Қондыру құралын жүктеу

### 5.1 Шеге орнату үшін жүктеу

#### 5.1.1 Шегелерді қондыру үшін бос жүріс күйі

Шегелер сұрыпталған шеге таспалары ретінде қорап арқылы бағытталады.

Шегелерді қондыру үшін, бір реттік қондыруға арналған адаптерді енгізу қажет емес.

#### 5.1.2 Қорапты жабдықтау

1. Шеге жапқышын тірелгенше артқа тартыңыз.
2. Шеге жапқышын қорапқа тірелгенше салыңыз.

Қысқа шегелермен шеге таспасы байқамастан қате бағытталуы мүмкін. Қысқа шегелер болғанда, шеге ұштары алға бағытталғанына көз жеткізіңіз.

### ЕСКЕРТУ

**Қысылу қаупі бар!** Шеге жапқышын босатқан кезде, саусақтар қысылып қалуы мүмкін.

► Шеге жапқышын алға қарай лақтырмаңыз, оны алға қарай тірелгенше бағыттаңыз.

3. Шеге жапқышын құлыптан босатыңыз және оны тірелгенше алға бағыттаңыз.

#### 5.1.3 Газ қорабын енгізу

1. Газ қорабы бөлімінің қақпағын ашыңыз.
2. Газ қорабынан қалпақты алып тастаңыз.

Қалпақты сақтап қойыңыз, себебі ол газ қорабын алып тастағанда, мысалы, жүк түсіру және тасымалдау кезінде, берік жабылу үшін қолданылады.

3. Алдымен газ қорабының қысқышы газ қорабының қысқышына арналған саңылауға енгізіліп бекітілуі үшін, газ қорабын клапанмен жылжытыңыз.
4. Газ қорабы бөлімінің қақпағын жабыңыз.
5. Тартпаны баспай, қондыру құралын болт бағыттаушымен үш рет астыңғы бетке қарай қысыңыз да, газ сымдарынан ауа шығарыңыз.





## 5.2 Болттарды орнату үшін жүктеу

### 5.2.1 Болттарды қондыру үшін бос жүріс күйі

Болттар алдыңғы жақтан болт бағыттаушына бағытталуы керек. Бір реттік қондыруға арналған адаптер қажет. Болттарға арналған орауыш құрамдастары бір реттік қондыруға арналған адаптер мен тиісті орнату бойынша нұсқауларды қамтиды.



Болттарды қондыру үшін, қорапты босату және бір реттік қондыруға арналған адаптерді енгізу керек.

### 5.2.2 Бір реттік қондыруға арналған адаптерді енгізу

▶ Бір реттік қондыруға арналған адаптерді енгізіңіз (→ Бет 39).

### 5.2.3 Газ қорабын енгізу

▶ Газ қорабын енгізіңіз (→ Бет 36).

## 6 Бекіту элементтерін орнату

### 6.1 Шеге қондыру



#### ЕСКЕРТУ

**Жарақат алу қаупі бар!** Қондыру құралын дене мүшесіне қысқан кезде, төмендетудің қате іске қосылуынан ауыр жарақаттар пайда болуы мүмкін.

▶ **Қондыру құралын ешқашан қолыңыз не басқа дене мүшесімен қыспаңыз.**

1. Қондыру тереңдігінің параметрін тексеріңіз.
2. Қондыру құралын тірегімен және болт бағыттаушымен бірге астыңғы бетке орнатыңыз.
3. Қондыру құралын болт бағыттаушымен бірге тірелгенше астыңғы бетке қарай басыңыз.
4. Болт бағыттаушының астыңғы бетке тікбұрышты тұрғанын қадағалаңыз.
5. Қондыру үшін тартпаны басыңыз.



Болт бағыттаушы астыңғы бетке қарай тірелгенше басылмаған кезде қондыру мүмкін болмайды.

6. Қондыру құралын орнатқаннан кейін астыңғы беттен толығымен көтеріңіз.
7. Жұмысты аяқтаған кезде немесе қондыру құралын бақылаусыз қалдырған жағдайда, газ қорабын алып тастаңыз (→ Бет 38) және қорапты босатыңыз (→ Бет 38).

### 6.2 Болттарды қондыру



#### ЕСКЕРТУ

**Жарақат алу қаупі бар!** Қондыру құралын дене мүшесіне қысқан кезде, төмендетудің қате іске қосылуынан ауыр жарақаттар пайда болуы мүмкін.

▶ **Бекіту элементтерін орнатқан кезде ешқашан болт бағыттаушымен қолмен не дене мүшесімен баспаңыз.**

▶ **Қондыру құралын ешқашан қолыңыз не басқа дене мүшесімен қыспаңыз.**



#### ЕСКЕРТУ

**Бөгде заттардың құлауынан жарақат алу қаупі!** Оңтайлы түрде қондырылмаған шегелер не болттарға бірнеше рет қондыру бекітуді әлсіздендіруі мүмкін. Нәтижесінде құлып кеткен бекіту бұйымдары зақымдар не жарақаттарды тудыруы мүмкін.

▶ **Алдында қондырылған шегелердің немесе болттардың орнатылған күйін жақсарту үшін ешқашан қондыруды орындамаңыз.**

1. Қондыру тереңдігінің параметрін тексеріңіз.
2. Болттарды болт бағыттаушына бағыттаңыз.
3. Қондыру құралын тірегімен және болт бағыттаушымен бірге астыңғы бетке орнатыңыз.
4. Қондыру құралын болт бағыттаушымен бірге тірелгенше астыңғы бетке қарай басыңыз.
5. Болт бағыттаушының астыңғы бетке тікбұрышты тұрғанын қадағалаңыз.



6. Қондыру үшін тартпаны басыңыз.



Болт бағыттаушы астыңғы бетке қарай тірелгенше басылмаған кезде қондыру мүмкін болмайды.

7. Жұмысты аяқтаған кезде немесе қондыру құралын бақылаусыз қалдырған жағдайда, газ қорабын алып тастаңыз ( → Бет 38).

## 7 Қондыру құралынан жүк түсіру

### 7.1 Газ қорабын алып тастау

1. Газ қорабы бөлімінің қақпағын ашыңыз.
2. Газ қорабын босату үшін, газ қорабының қысқышын басыңыз.
3. Газ қорабын газ қорабының бөлімінен алып тастаңыз.
4. Қалпақты газ қорабына орнатыңыз.
5. Газ қорабы бөлімінің қақпағын жабыңыз.

### 7.2 Қорапты босату

1. Шеге жапқышын тірелгенше артқа тартыңыз.
2. Шеге таспасын қораптан алып тастаңыз.



#### ЕСКЕРТУ

**Қысылу қаупі бар!** Шеге жапқышын босатқан кезде, саусақтар қысылып қалуы мүмкін.

- ▶ Шеге жапқышын алға қарай лақтырмаңыз, оны алға қарай тірелгенше бағыттаңыз.

3. Шеге жапқышын құлыптан босатыңыз және оны тірелгенше алға бағыттаңыз.

### 7.3 Бір реттік қондыруға арналған адаптерді шығару

- ▶ Болттарды қондырғаннан кейін, бір реттік қондыруға арналған адаптерді ( → Бет 39) шығарыңыз.

## 8 Қосымша жұмыс қадамдары

### 8.1 Газ қорабының күйін тексеру

1. Қондыру құралын қыспай, **GAS** түймесін басыңыз.
2. Газ қорабының күйін оқып шығыңыз. → Бет 35

### 8.2 Қорапты алып тастау

1. Шеге жапқышын тірелгенше артқа тартыңыз.
2. Шеге таспасын қораптан шығарыңыз.



#### ЕСКЕРТУ

**Қысылу қаупі бар!** Шеге жапқышын босатқан кезде, саусақтар қысылып қалуы мүмкін.

- ▶ Шеге жапқышын алға қарай лақтырмаңыз, оны алға қарай тірелгенше бағыттаңыз.

3. Шеге жапқышын құлыптан босатыңыз және оны тірелгенше алға бағыттаңыз.
4. Қорап құлпын ашыңыз.
5. Қорапты айналдыру нүктесінен алға қарай бұраңыз.
6. Қорапты ілмектерден алыңыз.

### 8.3 Қорапты енгізу

1. Қорап құлпын ашыңыз.
2. Алдыңғы қорап шетін іліңіз.
3. Қорапты тірелгенше қондыру құралына жақынырақ бұраңыз.
4. Қорап құлпын жауып қойыңыз.



#### 8.4 Болт бағыттауышын алып тастау

1. Газ қорабын алып тастаңыз. → Бет 38
2. Қондыру тереңдігін реттеу үшін, жапқышты **EJECT** позициясына орнатыңыз.
3. Болт бағыттауышын шығарыңыз.

#### 8.5 Бекіту бағыттауышын орнату

1. Газ қорабын алып тастаңыз. → Бет 38
2. Болт бағыттауышын қондыру құралының шығыңқы жеріндегі қуысқа бағыттаңыз.
3. Болт бағыттауышын құламайтындей етіп ұстаңыз және қондыру құралын болт бағыттауышымен бірге берік астыңғы бетке қарай басыңыз да, болт бағыттауышын тіреңіз.
4. Болт бағыттауышы тірелгеніне көз жеткізіңіз.
  - ▶ Болт бағыттауышы енгізілген кезде, жапқыш болт бағыттауышын босату үшін қайтадан **+** позициясына орнатылады.

#### 8.6 Тіректі алып тастау

1. Тіректің бекіткіш механизмін сәл басу арқылы шығарыңыз.
2. Тіректі 90°-қа айналдырыңыз.
3. Тіректі алып тастаңыз.

#### 8.7 Тіректі орнату

1. Оң жақ бұрыштағы тіректі қорапқа енгізіңіз де, оны қуыс ішіне бағыттаңыз.
2. Тіректі қорапқа қарай 90°-қа айналдырып, оны сәл басу арқылы тіреңіз.

#### 8.8 Бір реттік қондыруға арналған адаптерді енгізу

1. Газ қорабын алып тастаңыз. → Бет 38
2. Қорапты алып тастаңыз. → Бет 38
3. Бір реттік қондыруға арналған адаптерді енгізіңіз.
4. Қорапты енгізіңіз. → Бет 38

#### 8.9 Бір реттік қондыруға арналған адаптерді шығару

1. Газ қорабын алып тастаңыз. → Бет 38
2. Қорапты алып тастаңыз. → Бет 38
3. Бір реттік қондыруға арналған адаптерді шығарыңыз.
4. Қорапты енгізіңіз. → Бет 38

### 9 Ақаулықтарды жою

#### 9.1 Писпектің ақаулы күйін түзету

- ▶ **RESET** түймесінің позициясын тексеріңіз. → Бет 34

##### Нәтиже

- **RESET** түймесі корпустаң шығып тұрады. Оның ақ жиегі көрінеді.
- ▶ Писпектің ақаулы күйін түзету үшін, **RESET** түймесін басыңыз.

#### 9.2 Болт бағыттауышының аймағынан бөгде заттар мен шегелерді алып тастау

##### АБАЙЛАҢЫЗ

**Ұшқыш бөлшектерден жарақат алу қаупі бар!** Болт бағыттауышының айналасында бөгде заттар болған кезде немесе бекіту элементтері бол бағыттауышына қысылған кезде, қондыру барысында ұшып шығатын бөлшектер салдарынан жарақаттар пайда болуы мүмкін.

- ▶ Ешқашан басқа қондырмаларды қолмен босату арқылы аспаптағы ақаулықтарды жоюға әрекеттенбеңіз!

1. Газ қорабын алып тастаңыз. → Бет 38
2. Қорапты босатыңыз. → Бет 38



3. Қорапты алып тастаңыз. → Бет 38
4. Болт бағыттауышын алып тастаңыз. → Бет 39
5. Болт бағыттауышының аймағынан барлық бөгде заттар мен шегелерді алып тастаңыз.
6. Болт бағыттауышын енгізіңіз. → Бет 39
7. Қорапты енгізіңіз. → Бет 38

## 10 Күту және техникалық қызмет көрсету

---

### 10.1 Қондыру құралын мұқият қолдану

- ▶ Желдету тесіктері жабық кезде қондыру құралын қолданыңыз.
- ▶ Тұтқаларды май мен жағармайдан бос ұстаңыз.
- ▶ Қондыру құралын жиі → Бет 40 тазалап отырыңыз.
- ▶ Тазалау үшін ешқашан не бүріккіш құралдарды, не бу тазалағыштарын, не ағынды суды қолданбаңыз.
- ▶ Құрамында силикон бар тазалау заттарын қолданбаңыз.
- ▶ Аэрозольдер мен сәйкес майлағыш пен күтімге арналған құралдарды қолданбаңыз.

### 10.2 Қондыру құралын тазалау

1. Газ қорабын алып тастаңыз. → Бет 38
2. Қорапты босатыңыз. → Бет 38
3. Болт бағыттауышын пластик қалдықтарынан босатыңыз.
4. Кір мен бөгде заттардың аспап ішіне кіруін болдырмай, желдету саңылауларын құрғақ қылшақпен тазалаңыз.
5. Аспаптың сыртқы жағын ылғалды тазалағыш шүберекпен тазалаңыз.


## 11 Тасымалдау және сақтау

---

### 11.1 Техникалық қызмет көрсету

- ▶ Қауіпсіз жұмысты қамтамасыз ету үшін тек түпнұсқа қосалқы бөлшектер мен шығын материалдарын қолданыңыз. Біз рұқсат еткен қосалқы бөлшектер, шығын материалдары мен өнімге арналған керек-жарақтар **Hilti** орталығында немесе келесі сайтта қолжетімді: [www.hilti.group](http://www.hilti.group).
- ▶ Тұрақты түрде қондыру құралының барлық сыртқы бөлшектерінде зақымдар бар-жоғын тексеріңіз, барлық басқару бөлшектерінің дұрыс жұмыс істейтінін тексеріңіз.
- ▶ Ақаулықтары болса немесе басқару элементтері ақаулы жұмыс істесе, қондыру құралымен ешқашан жұмыс істемеңіз.
- ▶ Ақаулы қондыру құралын **Hilti** қызмет көрсету орталығында жөндетіңіз.

### 11.2 Күту және техникалық қызмет көрсету жұмыстарынан кейін бақылау

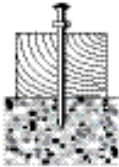

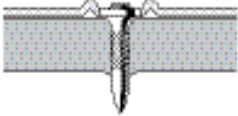






- ▶ Қондыру тереңдігін реттеу үшін, жапқышты  позициясына орнатыңыз.

## 12 Ақаулықтардағы көмек

---

Бұл кестеде келтірілмеген немесе өзіңіз түзете алмайтын ақаулықтар орын алғанда, **Hilti Service** қызмет көрсету орталығына хабарласыңыз.



Ақаулық	Ықтимал себеп	Шешім
 <p>Бекіту элементтері әдетте жеткілікті терең қондырылмайды.</p>	<p>Қуат тым төмен</p> <p>Бекіту элементі тым ұзын</p> <p>Астыңғы бет тым қатты</p> <p>Кіріс/шығыс клапан кір немесе бітелген.</p>	<p>▶ Қондыру тереңдігін реттеу үшін, жапқышты  позициясына орнатыңыз.</p> <p>▶ Қысқа бекіту элементтерін қолданыңыз.</p> <p>▶ DX аспаптарын қолдануды қарастырыңыз.</p> <p>▶ Қондыру құралын тазалаңыз және қолдың күйіне назар аударыңыз.</p>
 <p>Бекіту элементтері әдетте тым терең қондырылады.</p>	<p>Қуат тым жоғары.</p> <p>Бекіту элементі тым қысқа.</p>	<p>▶ Қондыру тереңдігін реттеу үшін, жапқышты  позициясына орнатыңыз.</p> <p>▶ Ұзынырақ бекіту элементтерін қолданыңыз.</p>
 <p>Бекіту элементтері сынып қалды.</p>	<p>Қуат тым төмен</p> <p>Бекіту элементі тым ұзын</p> <p>Астыңғы бет тым қатты</p> <p>Болт бағыттаушы астыңғы бетке тікбұрышты орнатылмаған.</p>	<p>▶ Қондыру тереңдігін реттеу үшін, жапқышты  позициясына орнатыңыз.</p> <p>▶ Қысқа бекіту элементтерін қолданыңыз.</p> <p>▶ DX аспаптарын қолдануды қарастырыңыз.</p> <p>▶ Болт бағыттаушы астыңғы бетке тікбұрышты орнатылуы үшін, қондыру құралын басыңыз.</p>
 <p>Бекіту элементтері бүгілген.</p>	<p>Қуат тым төмен</p> <p>Бекіту элементі тым ұзын</p> <p>Болт бағыттаушы астыңғы бетке тікбұрышты орнатылмаған.</p>	<p>▶ Қондыру тереңдігін реттеу үшін, жапқышты  позициясына орнатыңыз.</p> <p>▶ Қысқа бекіту элементтерін қолданыңыз.</p> <p>▶ Болт бағыттаушы астыңғы бетке тікбұрышты орнатылуы үшін, қондыру құралын басыңыз.</p>
 <p>Бекіту элементтері болат бетте бекітілмейді.</p>	<p>Астыңғы бет тым жіңішке.</p>	<p>▶ БАСқа бекіту әдісін таңдаңыз.</p>
<p>Газ қорабының құрамдастары бекіту элементтерінің орауыш құрамдастарына сай келмейді.</p>	<p>Қондырусыз өте жиі қысудан газ тұтынылуы тым жоғары.</p>	<p>▶ Қондырусыз қысуды болдырмаңыз.</p>



Ақаулық	Ықтимал себеп	Шешім
Қондыру құралдары бір-біріне жақын тұр.	Піспек дұрыс емес күйде орналасқан	▶ Піспектің ақаулы күйін түзетіңіз. → Бет 39
	Шеге анықтау функциясы блокталған және <b>RESET</b> түймесі басылған кезде корпуспен байланыстырылмайды.	▶ Болт бағыттаушының аймағынан бөгде заттар мен шегелерді алып тастаңыз. → Бет 39
	Бекіту элементі болт қорабына қысылып қалды.	▶ Қысылып қалған бекіту элементін шығарыңыз.
	Шеге піспек ұшының иінтірегі астында қысылды.	▶ Газ қорабын шығарып алыңыз, аспапты төмен итеріп, пистолеттің тартпасына қатты басыңыз.
Қондырудың бас тарту қарқындылығы тым жоғары.	Болт қорабы астыңғы бетке тікбұрышты орнатылмаған.	▶ Болт бағыттаушы астыңғы бетке тікбұрышты орнатылуы үшін, қондыру құралын басыңыз.
	Қате бекіту элементі қолданылды.	▶ Жарамды бекіту элементін қолданыңыз.
	Астыңғы бет тым қатты	▶ ДХ аспаптарын қолдануды қарастырыңыз.
Қондыру құралы мүлде қондырмайды.	Шеге жапқышы алға бағытталмаған.	▶ Шеге жапқышын құлыптан босатыңыз және оны тірелгенше алға бағыттаңыз.
	Қорапта шеге жеткіліксіз (2 шеге не одан кем).	▶ Қорапты жабдықтаңыз. → Бет 36
	Шеге берілісі бүлінген	▶ Басқа шеге таспаларын қолданыңыз.
		▶ Қорапты тазалаңыз.
	Газ қорабы бос	▶ Газ қорабының күйін тексеріңіз. → Бет 38
	1-ші жарық диоды қызыл түспен жанады	▶ Газ қорабының күйін тексеріңіз. → Бет 38
	Газ сымдарында ауа бар	▶ Қондыру құралын босатпай үш рет басыңыз.
	Болт бағыттаушының айналасында бөгде заттар бар	▶ Болт бағыттаушының аймағынан бөгде заттар мен шегелерді алып тастаңыз. → Бет 39
	Қондыру құралы қызып кетті	▶ Қондыру құралын суытыңыз.
Электроника қатесі	▶ Газ қорабын алып тастаңыз және қайта енгізіңіз. Егер мәселе шешілмесе, жаңа газ қорабын енгізіңіз.	
Қондыру құралы қызып кетті және үзілістен кейін де қондырмайды.	Қондыру жиілігі сағатына 1200 бекіту реттерінен асырады.	▶ Қондыру құралын суытыңыз.
Қондыру құралы мүлде қондырмайды немесе кейде ғана қондырады.	Қоршаған орта шарттары рұқсат етілген диапазоннан тыс.	▶ Техникалық деректерге сәйкес рұқсат етілген диапазонның асырылмағанына көз жеткізіңіз.
	Газ қорабының температурасы рұқсат етілген диапазоннан тыс.	▶ Техникалық деректерге сәйкес рұқсат етілген диапазонның асырылмағанына көз жеткізіңіз.



Ақаулық	Ықтимал себеп	Шешім
Қондыру құралы мүлде қондырмайды немесе кейде ғана қондырады.	Газ мөлшерлеу жүйесінде газ көпіршіктері пайда болды.	► Газ қорабын шығарыңыз да, қайта орнатыңыз.
	Қондыру құралы қондырғаннан кейін толығымен шығарылмаған.	► Қондыру құралын орнатқаннан кейін астыңғы беттен толығымен көтеріңіз.
Бекіту элементі болт бағыттаушынан алынбайды.	Бекіту элементі болт қорабына қысылып қалды.	► Қысылып қалған бекіту элементін шығарыңыз.

### 13 Көдеге жарату

**Hilti** аспаптары қайта өңдеу үшін жарамды көптеген материалдардың санын қамтиды. Көдеге жарату алдында материалдарды мұқият сұрыптау керек. Көптеген елдерде **Hilti** компаниясы ескі аспабыңызды қайта өңдеу үшін қайта қабылдайды. **Hilti** қызмет көрсету орталығынан немесе дилеріңізден сұраңыз.



- Электр құралдарды, электрондық құрылғылар мен аккумуляторларды тұрмыстық қоқыспен бірге тастамаңыз!

### 14 Өндіруші кепілдігі

- Кепілдік шарттары туралы сұрақтарыңыз болса, жергілікті **Hilti** серіктесіне жолығыңыз.







# EC Declaration of Conformity | UK Declaration of Conformity



**Manufacturer:**  
**Hilti Corporation**  
Feldkircherstraße 100  
9494 Schaan | Liechtenstein

**UK Importer:**  
**Hilti (Gt. Britain) Limited**  
No. 1 Circle Square, 3 Symphony Park  
Manchester, England, M1 7FS

## GX 3 (01)

Serial Numbers: 1-9999999999

2006/42/EC | Supply of Machinery (Safety)  
Regulations 2008

EN IEC 62368-1:2020,  
A11:2020

EN ISO 11148-13:2018

2014/53/EU | Radio Equipment Regulations  
2011/65/EU | The Restriction of the Use of  
Certain Hazardous Substances in Electrical and  
Electronic Equipment Regulations 2012

EN 301 489-1 V2.1.1  
EN 300 330 V2.1.1

EN 301 489-3 V2.1.1

Schaan, 02.05.2023

A handwritten signature in blue ink, appearing to read "Klaus Bertsch".

**Klaus Bertsch**  
Head of Quality and Process Management  
Business Area Direct Fastening

A handwritten signature in blue ink, appearing to read "Rafael Garcia".

**Rafael Garcia**  
Head of BU Direct Fastening  
Business Unit Direct Fastening







Hilti Corporation  
LI-9494 Schaan  
Tel.:+423 234 21 11  
Fax:+423 234 29 65  
[www.hilti.group](http://www.hilti.group)



2126639