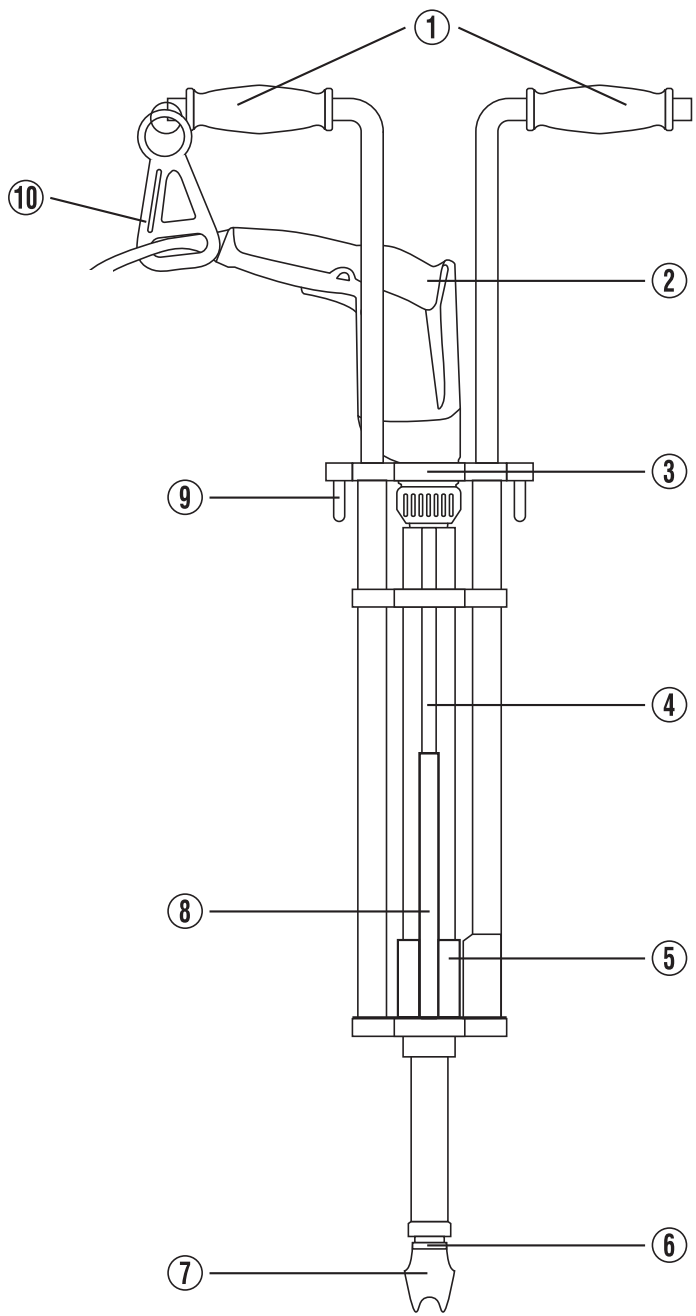
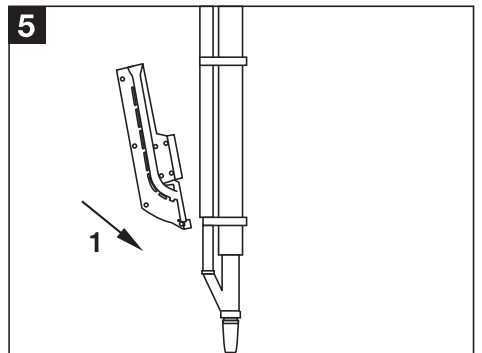
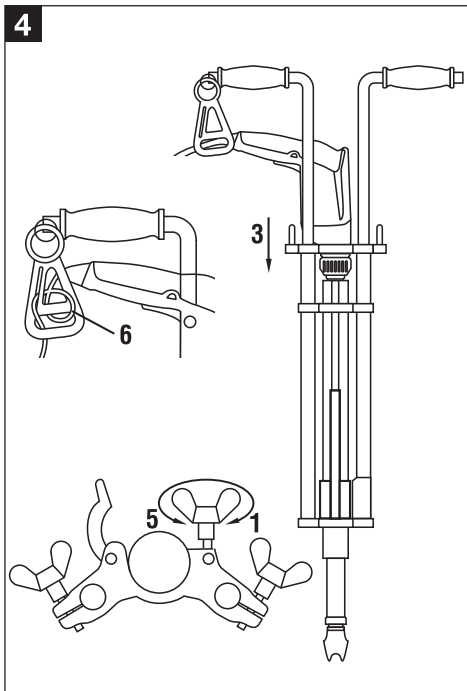
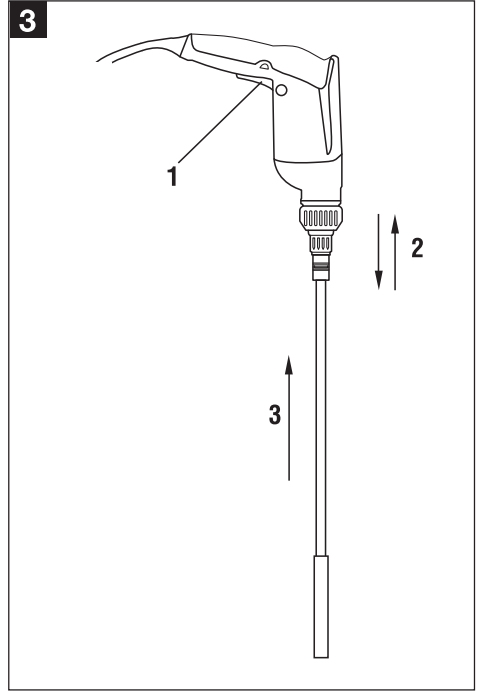
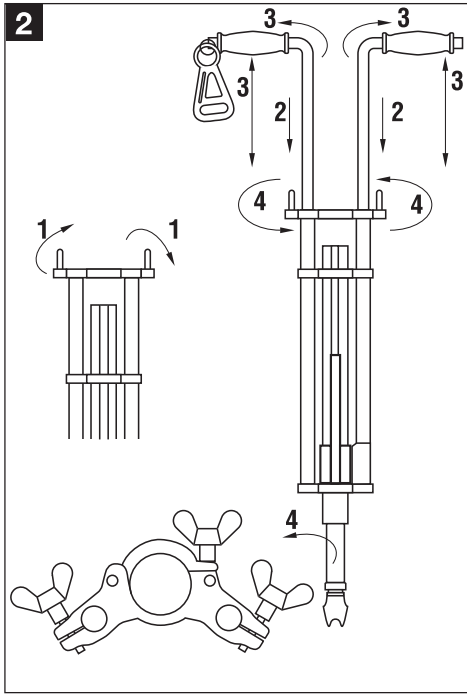
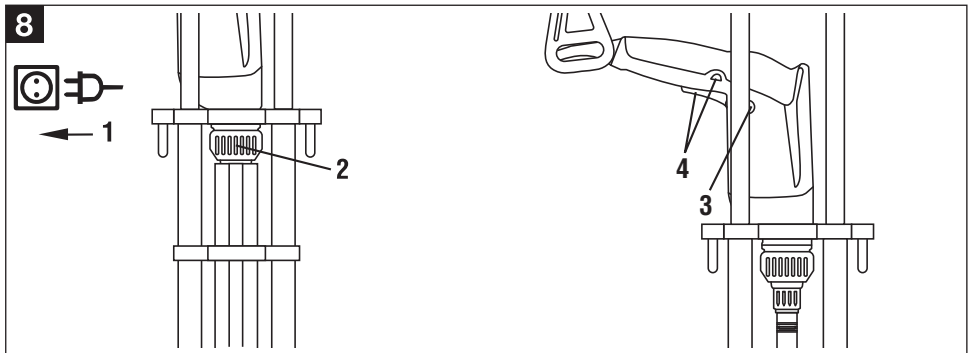
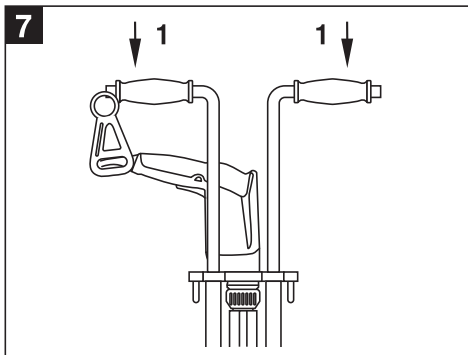
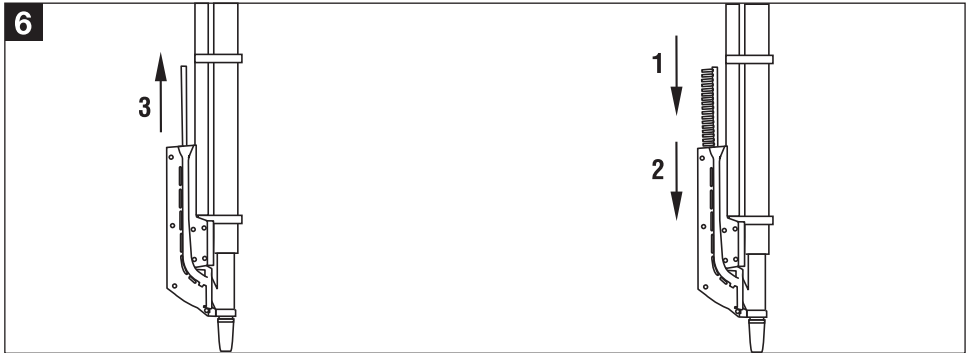


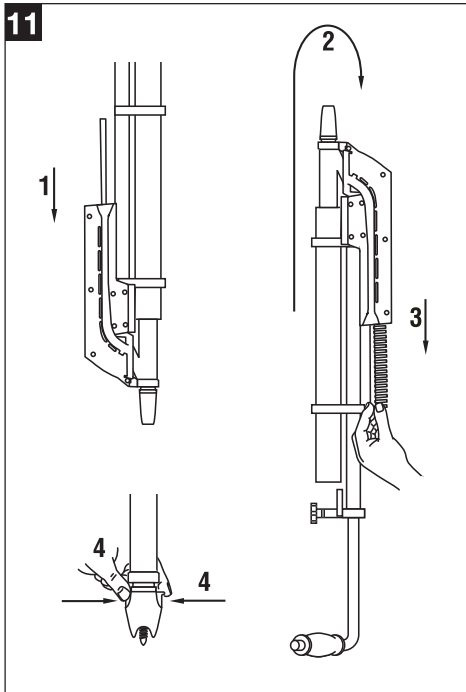
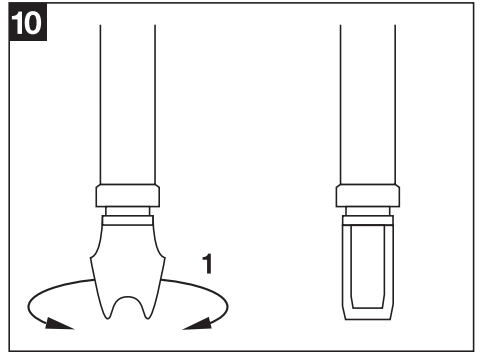
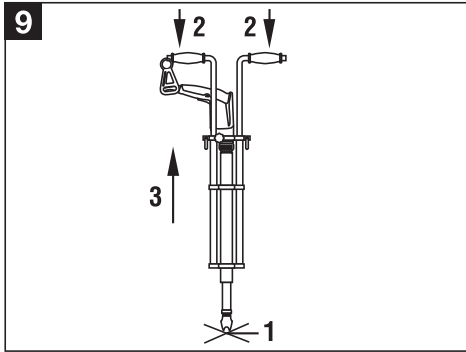
<b>Bedienungsanleitung</b>	<b>de</b>
<b>Operating instructions</b>	<b>en</b>
<b>Mode d'emploi</b>	<b>fr</b>
<b>Istruzioni d'uso</b>	<b>it</b>
<b>Gebruiksaanwijzing</b>	<b>nl</b>
<b>Manual de instruções</b>	<b>pt</b>
<b>Manual de instrucciones</b>	<b>es</b>
<b>Brugsanvisning</b>	<b>da</b>
<b>Käyttöohje</b>	<b>fi</b>
<b>Bruksanvisning</b>	<b>no</b>
<b>Bruksanvisning</b>	<b>sv</b>
<b>Οδηγίες χρήσεως</b>	<b>el</b>
<b>Instrukcja obsługi</b>	<b>pl</b>
<b>Инструкция по эксплуатации</b>	<b>ru</b>
<b>Návod na obsluhu</b>	<b>sk</b>
<b>Návod k obsluze</b>	<b>cs</b>











# SDT 25-15 přípravek

**Před uvedením do provozu si bezpodmínečně přečtěte návod k obsluze.**

**Tento návod k obsluze uchovávejte vždy u přístroje.**

**Jiným osobám předávejte přístroj pouze s návodem k obsluze.**

## Obslužné a zobrazovací prvky **1**

- ① Rukojeti
- ② el. šroubovák ST 1800 příp. ST 1800-A
- ③ Uzavírací úchytka
- ④ Hlavní modul
- ⑤ Uzávěr
- ⑥ Čelo přístroje
- ⑦ Čelisti
- ⑧ Zásobník
- ⑨ Křídlová matice
- ⑩ Kabelový závěs

Seznam	Stránka
1. Všeobecné pokyny	91
2. Popis	92
3. Nástroje a příslušenství	92
4. Technická data	92
5. Bezpečnostní pokyny	93
6. Uvedení do provozu	94
7. Obsluha	95
8. Čištění a údržba	96
9. Likvidace	96
10. Záruka výrobce nářadí	96

## 1. Všeobecné pokyny

### 1.1 Signální slova a jejich význam

#### -POZOR-

Používá se k upozornění na potenciálně nebezpečnou situaci, která by mohla vést k lehkým poraněním těla nebo k věcným škodám.

#### -UPOZORNĚNÍ-

Pokyny k používání a ostatní užitečné informace.

### 1.2 Piktogramy

#### Výstražné značky



Varování před všeobecným nebezpečím



Varování před nebezpečným elektrickým napětím

#### Příkazové značky



Používejte ochranu očí



Používejte ochranu sluchu

#### Symbols



Před použitím přístroje si přečtěte návod k obsluze

CS

**1** Čísla vždy odkazují na vyobrazení. Vyobrazení k textu najdete na rozkládacích stránkách. Při studiu návodu k obsluze mějte tyto stránky otevřené.

V textu tohoto návodu k obsluze označuje výraz «přístroj» vždy přípravek SDT 25-15.

Vedle tohoto návodu k obsluze je nutno respektovat návod k obsluze el šroubováku (ST 1800 nebo ST 1800-A), který se používá ve spojení s SDT 25-15 přípravkem.

#### Umístění identifikačních údajů na přístroji

Typové označení a označení série jsou umístěny na přístroji. Zapište si tyto údaje do Vašeho návodu k obsluze a při dotazech na naše zastoupení nebo servisní oddělení se vždy odvolávejte na tyto údaje.

Typ: \_\_\_\_\_

Sériové číslo: \_\_\_\_\_

## 2. Popis

### 2.1 Používání v souladu s určeným účelem

SDT 25-15 je příslušenství k elektrickému šroubováku ST 1800 a ST 1800-A.

Jednotka se používá pro zašroubování doporučených stavebních šroubů do plechů.

Přípravek pro samořezné šrouby s ocelovými podložkami 15 mm (SDT 25-15).

Pracovní prostředí odpovídá stavenišťům příslušného druhu pro kovové stavby.

Je nutno používat k tomu určené díly příslušenství.

Je nutno respektovat všeobecné bezpečnostní pokyny uvedené v návodu k obsluze.

### 2.2 Hlavní použití/Nastavení utahovacího momentu šroubováku ST 1800 / ST 1800-A

#### SDT 25-15

Použití	Vrtací kapacita	Typ šroubu Evropa	Utahovací moment
Plech/plech	3 mm	S-MD 22 Z 6,3 × 22 M	5–10
Plech/nosník	6 mm	S-MD 23 Z 5,5 × 22 M	10–12
Plech/plech	6 mm	S-MS 23 Z 6,3 × 22 M	10–12

### 2.3 K rozsahu dodávky patří:

- SDT 25-15 přípravek nebo
- Držák nástrojů

- Nástroj pro šestihřanné šrouby
- Návod k obsluze
- Zabalené v kartonové krabici

## 3. Nástroje a příslušenství

### SDT 25-15

Držák nástrojů	S-BH 435 DT
Nástroje	S-NSD 10 DT
Zásobník	Zásobník 15
Taška na pásky zásobníku	

CS

## 4. Technická data

### Přístroj

### SDT 25-15

Hmotnost přístroje bez šroubováku a šroubů	4,0 kg
Skřídlo šroubováku ST 1800 / ST 1800-A	1/4" vnitřní šestihřan
Držák nástrojů/nástroj	1/4" vnější šestihřan
Nastavení utahovacího momentu	na ST 1800 (1–22 Nm)
Svislé přestavení	od 76 cm do 118 cm
Chod vpravo/vlevo	u ST 1800 příp. ST 1800-A
Kapacita šroubů	max. 50 šroubů (2 × 25 kusů/pásek)

Technické změny vyhrazeny!

## 5. Bezpečnostní pokyny

### 5.1 Základní poznámky o bezpečnosti

Vedle technických bezpečnostních pokynů v jednotlivých kapitolách tohoto návodu k obsluze je nutno vždy striktně dodržovat následující ustanovení.

Pro používání s elektrickým nástrojem se musí respektovat bezpečnostní pokyny uvedené v návodu k obsluze příslušného elektrického nástroje.

### 5.2 Přiměřené uspořádání pracovišť



- Zajistěte dobré osvětlení pracoviště.
- Zajistěte dobré větrání pracoviště.
- Udržujte své pracoviště v pořádku. Z pracoviště odstraňte všechny předměty, kterými byste se mohli poranit. Nepořádek na pracovišti může mít za následek úrazy.
- Zajistěte obrobek. Používejte upínací přípravky nebo svěrák pro pevné uchycení obrobku. Tímto je bezpečnější držet než rukou a kromě toho máte obě ruce volné pro obsluhu nástroje.
- Noste ochranné brýle.
- Noste vhodný pracovní oblek. Nenoste široký oblek nebo šperky, mohly by být zachyceny pohyblivými díly. Při dlouhých vlasech noste šátku na vlasy.
- Při pracích na volném prostranství se doporučuje používat gumové rukavice a protiskluzové boty.
- Zamezte dětem v přístupu. Nedovolte, aby se jiné osoby dotýkaly elektrického nástroje nebo prodlužovacího kabelu. Udržujte jiné osoby v bezpečné vzdálenosti od pracoviště.
- Udržujte přirozené držení těla. Zajistěte si bezpečný postoj a rovnováhu po celou dobu práce.
- Aby se při práci zamezilo nebezpečí pádu, ved'te síťový a prodlužovací kabel vždy od nástroje dozadu.
- Zakrytá elektrická vedení, plynové a vodovodní trubky představují vážné nebezpečí, když se při práci poškodí. Zkontrolujte proto nejdříve pracovní oblast (respektujte stavební plány).

### 5.3 Všeobecná bezpečnostní opatření



- Používejte správný nástroj. Nepoužívejte nástroj pro takové účely, pro které není plánován, nýbrž pouze v souladu s určeným účelem a v bezvadném stavu.
- Vyhňte se kontaktu s rotujícími částmi.

- Používejte pouze originální příslušenství nebo přídatné přístroje, které jsou uvedeny v návodu k obsluze. Používání jiných příslušenství nebo přídatných přístrojů než těch, které jsou uvedeny v návodu k obsluze, pro Vás může znamenat nebezpečí poranění.
- Zohledněte vlivy okolí. Nevystavujte nástroj s elektrickým nástrojem působení dešťových srážek, nepoužívejte nástroj s elektrickým nástrojem ve vlhkém nebo mokřem prostředí. Nepoužívejte nástroj s elektrickým nástrojem tam, kde existuje nebezpečí požáru nebo exploze.
- Udržujte rukojeti suché, čisté a beze stop oleje a tuku.
- Nástroj držte vždy pevně za rukojeti.
- Nepřetěžujte Váš nástroj.
- Nástroje, které se nepoužívají, by se měly uchovávat na suchém, výše položeném nebo uzavřeném místě mimo dosah dětí.
- Pečlivě udržujte Vaše nástroje. Udržujte nástroje čisté, abyste mohli pracovat lépe a bezpečněji.
- Zkontrolujte, zda pohyblivé díly fungují nezávadně a zda neváznou, nebo zda nejsou poškozeny. Veškeré díly musí být správně namontovány a splňovat všechny podmínky pro zajištění nezávadného provozu nástroje.
- Zkontrolujte případná poškození nástroje. Před dalším použitím nástroje by se měly zkontrolovat lehce poškoditelné díly z hlediska nezávadnosti funkce s určeným účelem. Poškozená ochranná zařízení a díly by měly být přiměřeně opraveny nebo vyměněny osvědčenou odbornou opravou, pokud není v návodu k obsluze uvedeno něco jiného.
- Během transportu zajistěte pevné ukotvení všech částí nástroje. Zkontrolujte všechny upevňovací mechanismy.

### 5.3.1 Mechanická bezpečnostní opatření



- Náhlé uvolnění upnutého nástroje může následným zpětným zachycením vést k poranění (obzvláště k pohmožděním). Uvolňujte nástroj v kontrolovaném tvaru.
- Buďte opatrní při upnutí špičky otočeným nástrojem. Udržujte dostatečný odstup od špičky nástroje. Náhlé zpětné vymrštění špičky nástroje může způsobit značné poranění.
- Řiďte se pokyny pro čištění a údržbu.
- Zajistěte, aby nástroje odpovídaly upínacímu systému nástroje, a aby byly řádně zajištěny ve sklíčidle.



## 5.4 Požadavky na uživatele

- Přístroj je určen pro profesionálního uživatele.
- Přístroj smí obsluhovat, ošetřovat a udržovat pouze autorizovaný a zaškolený personál. Tento personál musí být speciálně informován o vyskytujících se nebezpečích, s nimiž by se mohl setkat.
- Při práci buďte stále soustředěni. Postupujte s rozvahou a nepoužívejte přístroj, když nejste na práci plně soustředěni.

## 5.5 Osobní ochranné pomůcky

- Uživatel a osoby, které se zdržují v blízkosti, musí během používání přístroje používat vhodné ochranné brýle a ochranu sluchu.



Používejte ochranu očí



Používejte ochranu sluchu

# 6. Uvedení do provozu



## 6.1 Složení přístroje s elektrickým nástrojem

### 6.1.1 Montáž rukojeti 2

1. Uvolněte obě křídlové matice na hlavním modulu.
2. Nasuňte dvě rukojeti do vodicích trubek (kabelový závěs na pravé straně).
3. Nastavte výšku a úhel rukojeti. Aby se zaručilo dostatečné upevnění, smí se rukojeti vytáhnout do maximální délky 118 cm.
4. Zajistěte rukojeti pomocí křídlové matice.

### 6.1.2 Příprava elektrického nástroje 3

1. Zapněte pravý chod přístroje ST 1800 příp. ST 1800-A (-**UPOZORNĚNÍ**- při špatném nastavení směru chodu nemohou být šrouby osazovány).
2. Odstraňte hloubkový doraz z přístroje ST 1800 příp. ST 1800-A.
3. Nasad'te držák nástrojů s nástrojem do ST 1800 příp. ST 1800-A.

### 6.1.3 Vestavba elektropřístroje 4

1. Uvolněte křídlovou matici na třmenovém uzávěru hlavního modulu.
2. Odklopte uzavírací úchytku.
3. Zaved'te ST 1800 příp. ST 1800-A seshora do hlavní trubky. Rukojeť musí směřovat doprava, takže kabel vede skrz kabelový závěs.
4. Uzavřete uzavírací úchytku.
5. Zajistěte ST 1800, příp. ST 1800-A, pomocí křídlové matky.
6. Ved'te kabel skrz kabelový závěs na pravé rukojeti (zaved'te zesponu a táhněte přes závěs).

### 6.1.4 Nasazení zásobníku 5

1. Nasad'te zásobník zezadu na uzávěr a zatlačte ho na horní a spodní trubce, až zapadne.

## 7. Obsluha



### -UPOZORNĚNÍ-

Zajistěte obrobek. Používejte upínací přípravky nebo svěrák pro pevné uchycení obrobku. Tímto je bezpečnější držet než rukou a kromě toho máte obě ruce volné pro obsluhu přístroje.

<b>-POZOR-</b>	
	<ul style="list-style-type: none"><li>● Při šroubování mohou odlétávat částičky materiálu.</li><li>● Uvolňované částičky mohou poranit oči.</li><li>● Používejte ochranu očí.</li></ul>

### 7.1 Plnění přístroje šrouby 6

1. Nasad'te seshora pásek se šrouby na přístroj.
2. Zatlačte pásek pevně do zásobníku, až všechny šrouby spadnou do zásobníku. (Je možno naplnit dva zásobníky se šrouby, potom musí druhý pásek se šrouby zůstat v přístroji).
3. Vyjmete prázdný pásek ze zásobníku.

### 7.2 První plnění 7

1. Stlačte přístroj zcela dolů (na čele přístroje se objeví šroub).

### 7.3 Zapnutí elektrického nástroje 8

1. Zastrčte síťovou zástrčku do zásuvky (ST 1800).
2. Nastavte utahovací moment na přístroji ST 1800 příp. ST 1800-A. (viz bod 2.2 Použití/Typy šroubů). Udávané utahovací momenty je nutno chápat jako směrné hodnoty. Přesné nastavení se musí zjistit provedením několika zkušebních spojení.
3. Zapněte pravý chod přístroje ST 1800 příp. ST 1800-A (-**UPOZORNĚNÍ**- při špatném nastavení směru chodu nemohou být šrouby osazovány).
4. Zapněte přístroj ST 1800 příp. ST 1800-A do trvalého provozu.

### 7.4 Nastavení šroubování 9

1. Nastavte čelo přístroje do polohy, ve které se má šroubovat.
2. Pro sešroubování stlačte přístroj zcela dolů (pro každé další nasazení musí být přístroj opět stlačen zcela dolů).
3. Přístroj se sám vrátí zpět do výchozí polohy pomocí pružiny. Přístroj držte stále oběma rukama za rukojeti, aby byla zaručena bezpečná práce.

### 7.5 Šroubování ve směru 10

1. Aby se dosáhla příjemná pracovní poloha, můžete čelo přístroje otočit o 90°.

### 7.6 Vyjímání šroubů ze zásobníku 11

1. Nasuňte prázdný zásobník na šrouby zpět do přístroje.
2. Otočte přístroj (čelem nahoru). Šrouby sklouznou zpět do zásobníku (případně přístrojem zatřepejte).
3. Vytáhněte zásobník se šrouby z přístroje.
4. Odstraňte poslední šrouby nacházející se v nastavičce uvolněním předřzných čelistí.

### 7.7 Demontáž a montáž nástroje pro šestihřanné šrouby

Držák nástrojů a nástroj pro šestihřanné šrouby.

#### 7.7.1 Demontáž

1. Stlačte špičatým předmětem kolík v otvoru nástroje.
2. Stáhněte nástroj z držáku nástrojů.

#### 7.7.2 Montáž

1. Stlačte kolík na držáku nástrojů.
2. Nasuňte nástroj na držák nástrojů. Otvor na nástroj musí být proti otvoru na držáku nástrojů, aby kolík zapadl.

## 8. Čištění a údržba

Vytáhněte síťovou zástrčku ze zásuvky (ST 1800). Odstraňte šroubovák ST 1800 příp. ST 1800-A, držák nástrojů a nástroj z přípravku SDT 25-15.

### 8.1 Čištění šroubovacích nástrojů

Odstraňte pevně ulpělé nečistoty a chraňte náhodně poškozený povrch Vašich šroubovacích nástrojů a vřeten proti korozi otřením hadříkem navlhčeným v oleji.

### 8.2 Čištění přístroje

Jestliže je přístroj silně zašpiněný, může se vyčistit pod tekoucí vodou. Poté se ale musí vysušit hadříkem navlhčeným v oleji, aby se nemohla tvořit koroze. Rukojeti přístroje udržujte v čistém stavu bez stop oleje a mazacího

tuku. Nepoužívejte žádné čisticí prostředky s obsahem silikonu.

### 8.3 Údržba

Pravidelně kontrolujte poškození vnějších dílů přístroje a správnou funkci všech ovládacích prvků. Přístroj nepoužívejte, když jsou poškozeny díly, nebo když ovládací prvky nefungují správně. Dejte přístroj opravit do servisu firmy Hilti.

### 8.4 Kontrola po čisticích a údržbářských pracích

Po čisticích a údržbářských pracích se musí provést funkční test (zašroubováním několika šroubů).

## 9. Likvidace

Přístroje firmy Hilti jsou převážně vyrobeny z recyklovatelných materiálů. Předpokladem pro recyklaci materiálů je jejich řádné třídění. V mnoha zemích již je firma Hilti zařízena na příjem Vašeho starého přístroje na recyklaci. Ptejte se zákaznického servisního oddělení Hilti nebo Vašeho obchodního zástupce.

Pokud chcete vrátit přístroj k recyklaci sami, postupujte následovně: Rozeberte přístroj, pokud to bude možné bez použití speciálních nástrojů.

### Jednotlivé díly rozříd'te následovně:

Díl/Konstrukční celek	Hlavní materiál	Recyklace
Rukojeti	Umělá hmota	Recyklace umělých hmot
Zásobník	Umělá hmota	Recyklace umělých hmot
Hlavní modul	Ocel, hliník a umělá hmota	Staré kovy/recyklace umělých hmot
Šrouby, drobné díly	Ocel	Staré kovy

CS

## 10. Záruka výrobce nářadí

V případě otázek k záručním podmínkám se prosím obraťte na místního partnera HILTI.



Hilti Corporation

LI-9494 Schaan

Tel.: +423 / 234 21 11

Fax: +423 / 234 29 65

[www.hilti.com](http://www.hilti.com)

Hilti = registered trademark of Hilti Corp., Schaan  
Pos. 1 | 20151116



304447