

HILTI

TE DRS-M

Operating instructions

en

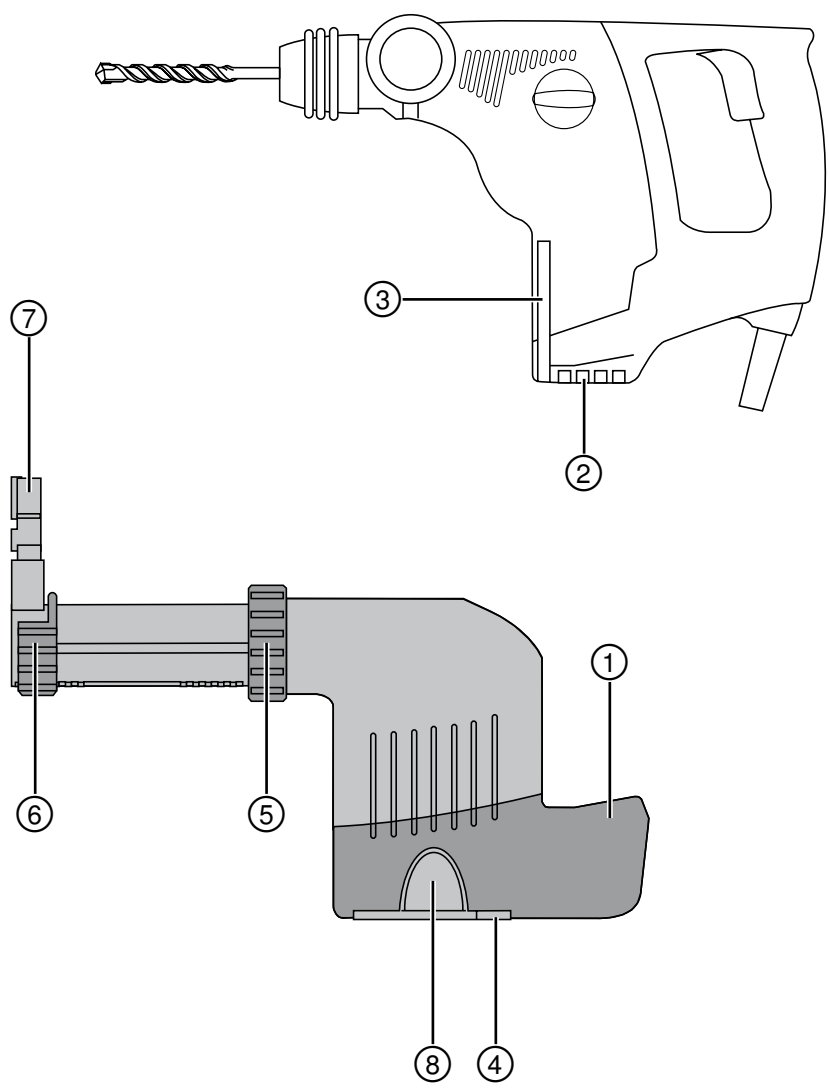
Mode d'emploi

fr

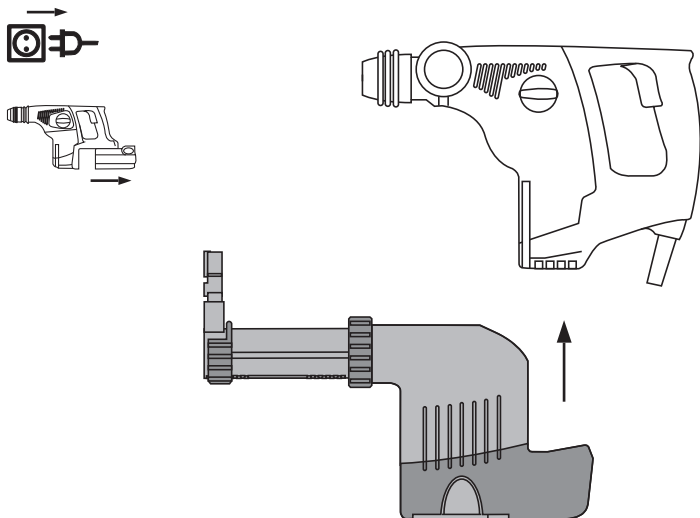
Manual de instrucciones

es

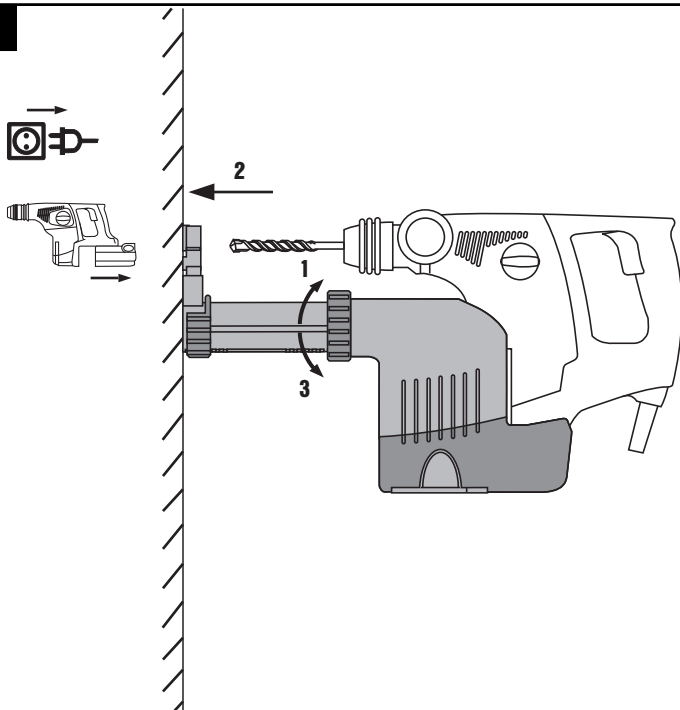




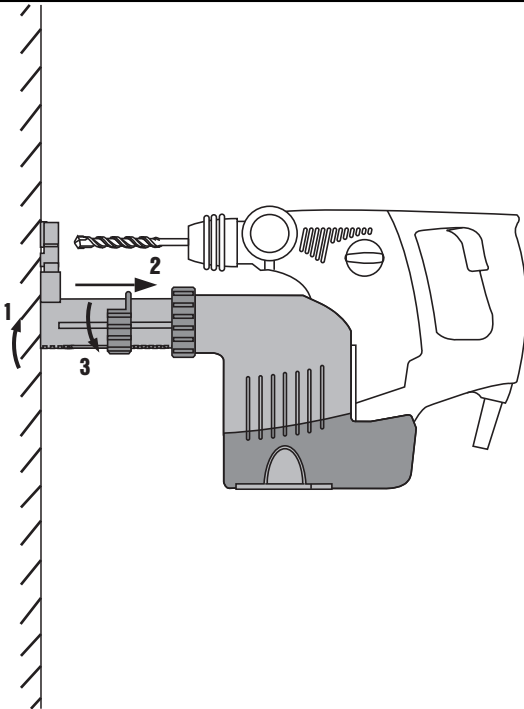
2



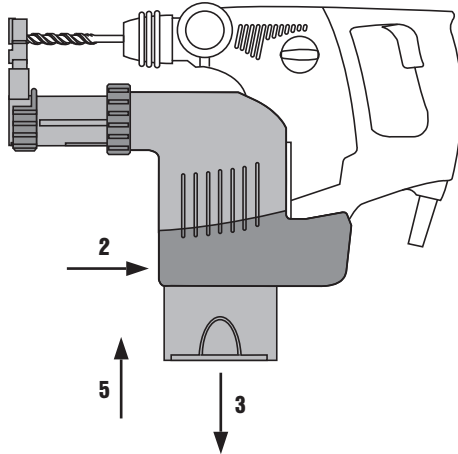
3



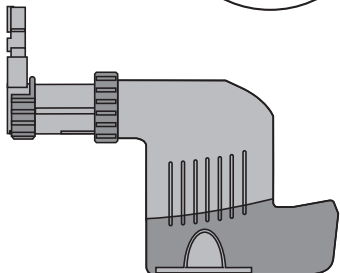
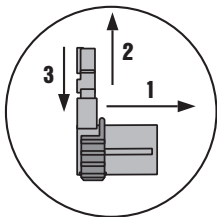
4



5



6



TE DRS-M Module récupérateur de poussières

Avant de mettre l'appareil en marche, lire impérativement son mode d'emploi et bien respecter les consignes.

Le présent mode d'emploi doit toujours accompagner l'appareil.

Ne pas prêter ou céder l'appareil à un autre utilisateur sans lui fournir le mode d'emploi.

Sommaire	Page
1 Consignes générales	5
2 Description	6
3 Caractéristiques techniques	6
4 Consignes de sécurité	6
5 Utilisation	7
6 Nettoyage et entretien	8
7 Guide de dépannage	8
8 Recyclage	8
9 Garantie constructeur des appareils	8

❶ Les numéros renvoient aux illustrations. Les illustrations se trouvent au début de la notice d'utilisation. Dans le présent mode d'emploi, « le module » désigne toujours le module récupérateur de poussières TE DRS-M.

Organes de commande ❶

- ❶ Arbre du module d'aspiration de poussières
- ❷ Arbre du rotor (appareil)
- ❸ Guide (appareil)
- ❹ Déverrouillage
- ❺ Bague de verrouillage
- ❻ Butée
- ❼ Tête d'aspiration
- ❽ Bac à poussières

1 Consignes générales

1.1 Termes signalant un danger et leur signification

DANGER

Pour un danger imminent qui peut entraîner de graves blessures corporelles ou la mort.

AVERTISSEMENT

Pour attirer l'attention sur une situation pouvant présenter des dangers susceptibles d'entraîner des blessures corporelles graves ou la mort.

ATTENTION

Pour attirer l'attention sur une situation pouvant présenter des dangers susceptibles d'entraîner des blessures corporelles légères ou des dégâts matériels.

REMARQUE

Pour des conseils d'utilisation et autres informations utiles.

1.2 Explication des pictogrammes et autres symboles d'avertissement

Symboles d'avertissement



Avertissement danger général

Symboles d'obligation



Lire le mode d'emploi avant d'utiliser l'appareil

Emplacement des détails d'identification sur le module

La désignation du modèle figure sur le module. Toujours s'y référer pour communiquer avec notre représentant ou agence Hilti.

Type :

N° de série :

fr

2 Description

2.1 Utilisation conforme à l'usage prévu

Le module d'aspiration de poussières TE DRS-M est utilisé comme accessoire pour les marteaux perforateurs TE 7, TE 7-A, TE 7-C, TE 6-S et TE 6-C.

Le module peut rapidement et facilement être fixé à l'appareil, c'est-à-dire au marteau perforateur utilisé.

Le module d'aspiration de poussières n'est pas conçu pour les travaux de burinage et le perçage rotatif dans les métaux.

En ce qui concerne l'utilisation sur des matériaux nocifs pour la santé (par ex. amiante), il convient de respecter la réglementation nationale en vigueur.

Le module est destiné aux utilisateurs professionnels. Le module ne doit être utilisé, entretenu et réparé que par un personnel agréé et formé à cet effet. Ce personnel doit être au courant des dangers inhérents à l'utilisation de l'appareil.

Le module et l'appareil peuvent s'avérer dangereux s'ils sont utilisés de manière incorrecte par un personnel non qualifié ou de manière non conforme à l'usage prévu.

Pour éviter tout risque de blessure, utiliser uniquement le module avec les marteaux perforateurs Hilti mentionnés ci-avant.

Les accessoires peuvent être obtenus auprès du S.A.V. Hilti ou en ligne sous www.hilti.com.

3 Caractéristiques techniques

Sous réserve de modifications techniques !

Module	TE DRS-M
Puissance absorbée nominale	Max. 60 W
Puissance d'aspiration	Max. 250 l/min (Max. 66,05 gal/min)
Poids	Max. 0,9 kg (Max. 1,98 lb)

Appareils et informations sur les applications

Course de travail	Max. 105 mm (Max. 4 1/8")
Mèche TE-C utilisable (Ø)	4...16 mm (5/32...5/8")
Longueur de travail de la mèche	50...100 mm (2...3 15/16")
Pression d'appui	15...25 N
Capacité du bac à poussières	20 à 130 perçages (selon le diamètre de la mèche et la profondeur de perçage)
Tête d'aspiration (Ø)	4...16 mm (1/8...5/8")
Cycles de régénération du bac à poussières	Jusqu'à 100 cycles

4 Consignes de sécurité

ATTENTION ! Lire toutes les indications. Respecter les consignes de sécurité du mode d'emploi du marteau perforateur Hilti utilisé. Le non-respect des instructions peut entraîner de graves blessures. GARDER PRÉCIEUSEMENT CES INSTRUCTIONS DE SÉCURITÉ.

- Toute manipulation ou modification de l'appareil est interdite.**
- Débrancher la fiche de la prise resp. régler l'inverseur du sens de rotation droite/gauche en position médiane pour les appareils sur accu.**

4.1 Poussières

Cet appareil collecte une grande partie de la poussière produite, mais pas tout.

Les poussières de matériaux telles que des peintures contenant du plomb, certains types de bois, du béton / de la maçonnerie / des pierres naturelles qui contiennent du quartz ainsi que des minéraux et des métaux peuvent être nuisibles à la santé. Le contact ou l'aspiration de poussière peut provoquer des réactions allergiques et/ou

des maladies respiratoires de l'utilisateur ou de toute personne se trouvant à proximité. Certaines poussières, telles que des poussières de chêne ou de hêtre, sont considérées comme cancérigènes, en particulier lorsqu'elles sont combinées à des additifs destinés au traitement du bois (chromate, produit de protection du bois). Les matériaux contenant de l'amiante doivent seulement être manipulés par un personnel spécialisé. **Un dispo-**

sitif d'aspiration doit être utilisé dans la mesure du possible. Pour une aspiration de poussière efficace, il convient d'utiliser un dépoussiéreur mobile adéquat. Le cas échéant, porter un masque antipoussière adapté au type de poussière considérée. Veiller à ce que la place de travail soit bien ventilée. Respecter les prescriptions locales en vigueur qui s'appliquent aux matériaux travaillés.

fr

5 Utilisation

5.1 Préparation de l'appareil

5.1.1 Montage du module récupérateur de poussières 2

REMARQUE

Un filtre plein peut entraîner un dégagement excessif de poussières, il doit par conséquent être vidé régulièrement. Pour cela, utiliser un masque respiratoire.

REMARQUE

Le ventilateur d'aspiration intégré au module récupérateur de poussières est entraîné par le moteur de l'appareil via un dispositif de couplage embrochable. La denture de l'arbre du rotor s'engrène dans l'alvéole dentée de l'arbre du module récupérateur de poussières.

5.1.2 Démontage du module récupérateur de poussières

ATTENTION

Après travail en charge, des températures extrêmement élevées peuvent apparaître sur le tourillon d'entraînement du module récupérateur de poussières. **Éviter de toucher le tourillon d'entraînement.**

1. Appuyer sur le levier de déverrouillage et le maintenir enfoncé.
2. Enlever le module d'aspiration de poussières en tirant l'appareil vers le bas.

5.1.3 Réglage de la longueur (réglage de la course) 3

REMARQUE

Dans un cas normal, la course est adaptée à une longueur de mèche (totale) de 150 mm (6"), soit une longueur de travail de la mèche de 100 mm (3¹⁵/₁₆"). Pour des mèches plus courtes, la course doit être adaptée.

1. **ATTENTION** À l'ouverture de la bague de verrouillage, le télescope est déverrouillé et peut sortir brusquement d'une longueur pouvant aller jusqu'à 110 mm (4³/₈"). **Porter des lunettes de protection.** Ouvrir la bague de verrouillage.
2. Appuyer l'appareil avec la mèche insérée contre le mur jusqu'à ce que la mèche touche le mur.
3. Fermer la bague de verrouillage.

5.1.4 Réglage de la profondeur de perçage (butée de profondeur) 4

REMARQUE

Par exemple, lorsque des profondeurs de perçage précises sont requises pour les perçages de trou de cheville, les profondeurs de perçage doivent être déterminées par des perçages d'essai.

1. Ouvrir la butée.
2. Déplacer la butée jusqu'à la profondeur de perçage souhaitée.
3. Fermer la butée.

5.2 Fonctionnement

ATTENTION

Respecter le mode d'emploi du marteau perforateur Hilti utilisé. Pour éviter tout risque de blessure, utiliser uniquement le module avec les appareils mentionnés au chapitre 2.

AVERTISSEMENT

En ce qui concerne l'utilisation sur des matériaux nocifs pour la santé (par ex. amiante), respecter impérativement la réglementation nationale en vigueur.

5.2.1 Vidage du bac à poussières 5

REMARQUE

Un filtre plein peut entraîner un dégagement excessif de poussières, il doit par conséquent être vidé régulièrement. Pour cela, utiliser un masque respiratoire.

1. Tenir l'appareil horizontalement et le laisser brièvement fonctionner. La poussière restante, accumulée dans le module récupérateur de poussières, est ainsi aspirée dans le bac à poussières.
2. Appuyer sur le bouton et le maintenir enfoncé.
3. Tirer le bac à poussières vers le bas hors du module récupérateur de poussières.
4. Vider le bac à poussières en le tapotant légèrement, en évitant tout dégagement de poussières excessif.

- Insérer le bac à poussières vide par le bas dans le module récupérateur de poussières jusqu'à ce qu'il s'encliquette. Le couvercle de protection doit être retiré avant d'insérer un nouveau bac à poussières.

5.2.2 Remplacement de la tête d'aspiration 6

- Retirer les nervures à l'arrière de la tête d'aspiration.
- Sortir du guide l'ancienne tête d'aspiration par le haut.
- Appuyer la nouvelle tête d'aspiration dans le guide jusqu'à ce qu'elle s'encliquette.

fr

6 Nettoyage et entretien

ATTENTION

Débrancher la fiche de la prise resp. régler l'inverseur du sens de rotation droite/gauche en position médiane pour les appareils sur accu.

6.1 Nettoyage des outils

Enlever toute trace de saleté et protéger la surface des outils contre la corrosion, en les frottant à l'occasion avec un chiffon imbibé d'huile.

6.2 Entretien du module

ATTENTION

Ne pas utiliser de l'eau, de l'huile, de la graisse ou de nettoyant.

Nettoyer le dispositif d'aspiration de poussières uniquement à l'aide d'une brosse sèche et d'une chamoisette. Pour cela, utiliser un masque respiratoire !

6.3 Entretien

Vérifier régulièrement que toutes les pièces extérieures du module ne sont pas abîmées et s'assurer que tous les organes de commande fonctionnent correctement. Ne pas utiliser le module si des pièces sont abîmées ou si des organes de commande ne fonctionnent pas parfaitement. Faire réparer le module dans votre agence Hilti.

7 Guide de dépannage

Défauts	Causes possibles	Solutions
Dégagement de poussières excessif	Le bac à poussières est plein	Vider le bac à poussières
	La tête d'aspiration est défectueuse	Remplacer la tête d'aspiration

8 Recyclage



Les appareils Hilti sont fabriqués en grande partie avec des matériaux recyclables dont la réutilisation exige un tri correct. Dans de nombreux pays, Hilti est déjà équipé pour reprendre votre ancien appareil afin d'en recycler les composants. Consulter le service clients Hilti ou votre conseiller commercial.

9 Garantie constructeur des appareils

En cas de questions relatives aux conditions de garantie, veuillez vous adresser à votre partenaire HILTI local.



Hilti Corporation

LI-9494 Schaan

Tel.: +423/234 21 11

Fax: +423/234 29 65

www.hilti.com

Hilti = registered trademark of Hilti Corp., Schaan
Pos. 3 | 20140911



2020549