

HILTI

DST 10-CA

Käyttöohje

fi



Sähköseinäsaha DST 10-CA

Lue ehdottomasti tämä käyttöohje ennen laitteen käyttämistä.

Säilytä käyttöohje aina laitteen mukana.

Varmista, että käyttöohje on laitteen mukana, kun luovutat laitteen toiselle henkilölle.

Sisällysluettelo

1	Yleisiä ohjeita	3
2	Kuvaus	5
3	Lisävarusteet	6
4	Tekniset tiedot	7
5	Turvallisuusohjeet	9
6	Työkohteen valmistelu	16
7	Laitteiston kokoaminen	18
8	Käyttöönotto	30
9	Hoito ja huolto	34
10	Vianmääritys	38
11	Hävittäminen	39
12	Laitteen valmistajan myöntämä takuu	40
13	EU-vaatimustenmukaisuusvakuutus (originaali)	41

Tämän käyttöohjeen tekstissä sana »saha« tai «seinäsaha» tarkoittaa aina sähköseinäsahaa DST 10-CA. Ohjeita kauko-ohjaimen käsittelyyn löytyy kauko-ohjaimen mukana toimitetusta käyttöohjeesta.

Koneen yleiskuva



- ① Sahapää
- ② Kauko-ohjain
- ③ Kuljetusvaunu
- ④ Teränsuojus – keskiosa
- ⑤ Ohjauskisko ja pysäytin
- ⑥ Teränsuojus – sivuosat
- ⑦ Tarvikelaatikko
- ⑧ Työkalulaatikko
- ⑨ Sahanterä

1 Yleisiä ohjeita

1.1 Varoitustekstit ja niiden merkitys

VAKAVA VAARA

Varoittaa vaaratilanteesta, josta voi seurauksena olla vakava loukkaantuminen tai jopa kuolema.

VAARA

Varoittaa vaaratilanteesta, josta voi seurauksena olla vakava loukkaantuminen tai kuolema.

VAROITUS

Varoittaa vaaratilanteesta, josta voi seurauksena olla loukkaantuminen, vaurioituminen tai aineellinen vahinko.

HUOMAUTUS

Antaa toimintaohjeita tai muuta hyödyllistä tietoa.

1.2 Symboleiden ja muiden huomautusten merkitys

Varoitussymbolit



Yleinen vaara



Vaara: vaarallisen korkeaa sähköjännitettä



Varo sahausvammoja

Ohjesymbolit



Lue käyttöohje ennen käyttämistä



Käytä kuulosuojaimia



Käytä suojalaseja



Käytä suojakäsineitä



Käytä turvakengkiä



Nostokohdat

Symbolit



Halkaisija



Nimellisjoutokäyntikierrosluku

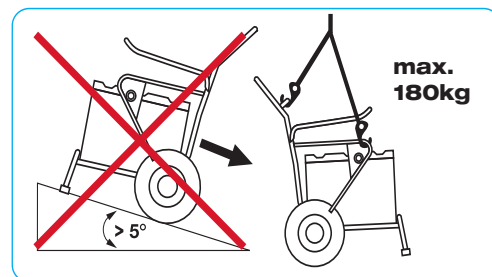


Kierrosta minuutissa



Materiaalit ohjattava uusiokäyttöön

Kuljetusvaunussa



Kaltevalle alustalle pysäytetty kuljetusvaunu on epävaka.

Kuljetusvaunua saa nostaa vain nostamiseen tarkoitetuista nostokohdista.

Sahapäessä



Vaurioiden välttämiseksi pidä vedenpaine alle 6 baarissa. Tyhjennä jäähdytysvesikierto kuvauksen mukaisesti lämpötilan laskiessa pakkasen puolelle.

Sahapäessä

CUT ASSIST

Kone on varustettu Cut Assist -toiminnolla

Laitteen tunnistetietojen sijainti

Tyyppimerkinnän, tuotenumeron, valmistusvuoden sekä versionumeron löydät koneen tyyppikilvestä. Sarjanumero on merkitty sahapään lukituskahvan viereen. Merkitse nämä tiedot myös koneesi käyttöohjeeseen ja ilmoita nämä tiedot aina

1 Yleisiä ohjeita

kun otat yhteyttä Hilti-myyntiedustajaan tai Hilti-asiakaspalveluun.

Tyyppi: Sahapää DST 10-CA

Sukupolvi: 01

Sarjanumero:

2 Kuvaus

2.1 Määräystenmukainen käyttö

DST 10-CA on vesijäähdytteinen, sähkökäyttöinen seinäsaha, jota voidaan käyttää radiotaajuusyhteyden tai kauko-ohjausjohdon avulla.

Timanttisahanterillä, joiden halkaisija on 600–900 mm, voidaan sahata kevyesti ja keskiraskaasti raudoitettuja betoni-, kivi- ja tiilirakenteita (ohjausuran sahaamiseen käytettävän sahanterän suurin Ø: 800 mm).

Pölynsidontaan sekä työkaluterän ja moottorin jäähdytykseen käytetään vesijohtovettä.

Koneen DST 10-CA paras sahausteho saavutetaan käyttämällä erityisiä Hilti-seinäsahanteriä.

Käytä vain timanttisahanteriä, jotka on hyväksytty vähintään kehänopeudelle 63 m/s ja jotka täyttävät standardin EN 13236 vaatimukset.

Kiinnitä kone sahattavaan kohteeseen riittävän suurilla ja pitävillä ankkureilla!

Älä sahaa materiaaleja, joiden sahaamisessa saattaa syntyä terveydelle vaarallisia pölyjä tai kaasuja (esimerkiksi asbestia).

Älä sahaa syttyviä materiaaleja.

Cut Assist -toiminto ei sovellu kulma- ja porrassahauksiin.

Yläpuolisten rakenteiden sahaaminen on mahdollista vain noudattamalla erityisiä turvaohjeita.

Keskustele tästä Hilti-myyntiedustajan kanssa!

Loukkaantumisvaaran välttämiseksi käytä laitteessa vain alkuperäisiä Hilti-lisävarusteita ja -lisälaitteita.

Varmista, että rakennustyömaan tulovirtajohdossa on aina olemassa ja liitettyinä maadotusjohdin ja vikavirtasuojakytkin (FI tyyppi A, laukaisuvirta enintään 30 mA).

2.2 Toimituksen sisältö

- 1 Sahapää
- 1 Kauko-ohjain
- 1 Sahapään käyttöohje
- 1 Kauko-ohjaimen käyttöohje
- 1 Työkalusarja
- 1 Teränsuojus DS-BG80 sahanterälle max. Ø 900 mm
- 4 Kiskopukit
- 1 Kuljetuslaatikko
- 1 Kuljetusvaunu
- 1 Kiskoliitin
- 3 Epäkeskotappi

3 Lisävarusteet

3 Lisävarusteet

Muita lisävarusteita löydät Hilti-edustajalta tai internetistä osoitteesta www.hilti.com.

3.1 Kiskojärjestelmän lisävarusteet

Lyhenn nimi	Nimi	Kuvaus
DS-R100-L	Kisko	Sahapään ohjaus
DS-R200-L	Kisko	Sahapään ohjaus
DS-R230-L	Kisko	Sahapään ohjaus
DS-ES-L	Pysäytin	Sahapään turvapysäytin
DS-CP-ML	Kiskoripustin	Kiskon kiinnitys
DS-RF-L	Kiskopukki	Kiskon kiinnitys
DS-RFP-L	Kiskopukki	Kiskon kiinnitys kulma- ja porrassahauksissa

3.2 Teränsuojuksen lisävarusteet tavalliseen sahaukseen

Lyhenn nimi	Nimi	Kuvaus
DS-BG65	Sahanterän suojus	Teränsuojaus terille, Ø enintään 650 mm
DS-BG80	Keskiosa ¹	Teränsuojaus sahanterille, Ø 600–900 mm
DS-BG80	Sivuosa	Teränsuojaus sahanterille, Ø 600–900 mm
DST-BG80	Sahanterän suojus	Teränsuojaus terille, Ø enintään 800 mm

¹ Käytetään vain yhteensopivien sivuosien kanssa!

3.3 Teränsuojuksen lisävarusteet pintasahaukseen

Lyhenn nimi	Nimi	Kuvaus
DS-BGF80	Keskiosa ¹	Teränsuojaus sahanterille pintasahaukseen, Ø 600–900 mm
DS-BGF80	Sivuosa	Teränsuojaus sahanterille pintasahaukseen, Ø 600–900 mm

¹ Käytetään vain yhteensopivien sivuosien kanssa!

3.4 Pintasahauslaipan lisävarusteet

Lyhenn nimi	Nimi	Kuvaus
DS-FCA-110	Pintasahauslaippa	Sahanterän kiinnitys pintasahauksessa
DS-FCA-110FF	Lisälaippa	Sahanterän kiinnitys pintasahauksessa

4 Tekniset tiedot

Oikeudet teknisiin muutoksiin pidätetään!

Sahapään DST 10-CA tekniset tiedot

Nimellistiedot pätevät lämpötilassa max. 18 °C ja kun korkeus merenpinnasta on enintään 2000 m.

Nimellisteho ¹	9 kW
Nimelliskierrosluku	160... 1275/min
Nimellisjännite ²	380... 400 V
Verkkovirran taajuus	50 / 60 Hz
Liittimet	3~+PE
Nimellisvirta	16 A
Verkkosulake min. / max.	16 A
Sahanterän halkaisija (Ø)	600... 900 mm
Ohjausuran sahaamiseen käytettävä sahanterä max. (Ø)	Max. 800 mm
Max. sahausvyvyys	Max. 38 cm
Paino	32 kg
Mitat P × L × K	36,5 × 40 × 35 cm
Varastointilämpötila ³	-25... +63 °C
Ympäristön lämpötila käytön aikana ³	-15... +45 °C
Jäähdytysveden lämpötila	Virtausmäärä 4 l/min: +4... +30 °C
Jäähdytysveden paine	2... 6 bar
Suojausluokka ⁴	IP 65

¹ Jatkuva käyttö 100 %

² Teho alempi, jos jännite < 370 V

³ Jos lämpötila on alle 0 °C, anna koneen lämmetä hitaasti ennen käyttöä, ja käytön jälkeen tyhjennä jäähdytysvesi jäähdytysvesikierrosta (käytä mukana toimitettua pumppua).

⁴ Suojausluokka IP65 normin EN 60529:2000-09 mukaan, 6 = pölytiivis, 5 = suihkuvesitiivis

Melutiedot (mittausnormina EN 15027)

Käytä kuulosuojaimia!

Huomautus: Äänenpainetasoa voidaan laskea noin 10 dB (A) käyttämällä hiljaisia sahanteriä.

Tyypillinen A-painotettu melutehotaso	114,5 dB (A)
Tyypillinen A-painotettu melupäästön äänenpainetaso	96,9 dB (A)
Mainitun äänenpainetason epävarmuus	3 dB (A)

4 Tekniset tiedot

Kuljetusvaunun tekniset tiedot

Mitat P × L × K	Kuormattuna: 110 × 69 × 118 cm
Paino kuormattuna ¹	100 kg
Sallittu kokonaispaino	Max. 180 kg
¹ Sisältö toimituslaajuuden mukaan	

5 Turvallisuusohjeet

⚠ VAARA

Varoitusten ja turvaohjeiden noudattamatta jättäminen saattaa aiheuttaa hengenvaarallisia loukkaantumisia ja suuria aineellisia vahinkoja!

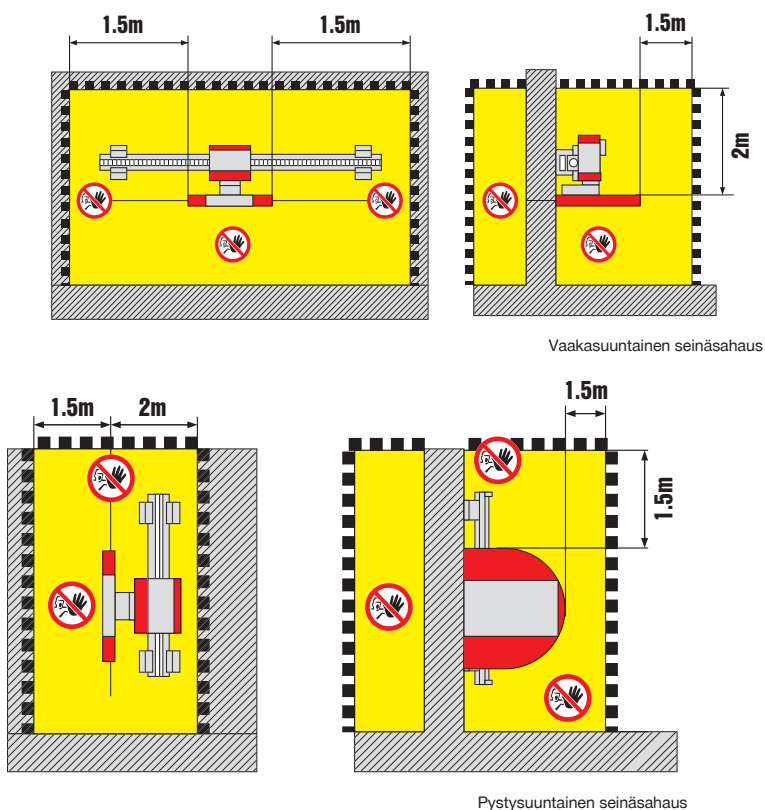
5.1 Työpaikan asianmukaiset olosuhteet

- a) Hanki poraus- ja sahaustöille työnjohdon suostumus. Rakennuksessa ja kantavissa rakenteissa tehtävät poraus- ja sahaustyöt saattavat vaikuttaa rakenteiden lujuteen, etenkin jos raudoituksia tai kantavia elementtejä katkaistaan.
- b) **Varmista työpaikan hyvä valaistus.**
- c) **Varmista työpisteesi hyvä ilmanvaihto.** Työpisteen huono ilmanvaihto saattaa pölykuormituksen vuoksi aiheuttaa terveysriskin.
- d) **Pidä työskentelyalue hyvässä järjestyksessä. Varmista, ettei työskentelyalueella ole esineitä, joihin saattaisit loukata itsesi.** Työskentelyalueen epäjärjestys lisää onnettomuusriskiä.
- e) Putoavat irti sahatut osat saattavat aiheuttaa loukkaantumisia ja/tai aineellisia vahinkoja. Irti sahatut osat on varmistettava soveltuvilla turvavälineillä (esimerkiksi teräskiiloilla tai tuilla), jotta ne eivät pääse hallitsemattomasti liikkumaan.
- f) Varmista riittävästi mitoitetuilla ja oikein asennetuilla tuilla, että pystyyn jäävä rakenne säilyttää vakautensa myös sahaustyön ja irti sahattujen osien poistamisen jälkeen.
- g) Älä koskaan mene nostetun taakan alle.
- h) Sahausalue ja sahattu aukko on eristettävä selvästi ja näkyvästi putoamisonnettomuuksien välttämiseksi.
- i) Käytä suojavarusteita. Käytä turvakengkiä, suojakäsineitä, kuulosuojaimia, suojalaseja ja suojakypärää.
- j) Tietty pölyt ovat syöpää aiheuttavia, esimerkiksi mineraalimateriaalien pölyt. Kun teet pölyävää työtä, käytä hengityssuojainta.
- k) **Käytä työhösi soveltuvia työvaatteita. Älä pidä vaatteita tai koruja, jotka saattavat tarttua laitteen liikkuviin osiin. Jos hiuksesi ovat pitkät, peitä hiuksesi.**
- l) **Pidä lapset poissa työskentelyalueelta. Pidä muut henkilöt poissa työskentelyalueelta.**
- m) **Laite ei ole tarkoitettu lasten tai vammaisten henkilöiden käyttöön ilman opastusta ja valvontaa.**
- n) **Lapsille on opetettava, ettei tällä laitteella saa leikkiä.**
- o) Tiettyjen materiaalien kuten lyijypitoisen maalin, joidenkin puulajien, kvartsia sisältävän betonin / muurauksen / kivetyksen ja mineraalien sekä metallien pölyt voivat olla terveydelle vaarallisia. Pölyjen ihokosketus tai hengittäminen saattaa aiheuttaa allergisia reaktioita ja/tai hengitystiesairauksia koneen käyttäjälle tai lähellä oleville henkilöille. Tietty pölyt kuten tammen tai pyökin pöly on luokiteltu syöpää aiheuttaviksi, erityisesti jos niihin liittyy puunkäsittelyn lisäaineita (kromaatti, puunsuoja-aineet). Asbestia sisältäviä materiaaleja saavat työstää vain erikoiskoulutetut henkilöt. **Käytä mahdollisuuksien mukaan hengityssuojainta. Jotta pölynpoisto on mahdollisimman tehokas, käytä soveltuvaa liikuteltavaa pölynpoistovarustusta. Tarvittaessa käytä hengityssuojainta, joka soveltuu kyseessä olevalla pölylle. Varmista työpisteesi hyvä ilmanvaihto. Noudata eri materiaalien työstöstä annettuja maakohtaisia ohjeita ja määräyksiä.**

5 Turvallisuusohjeet

- p) Älä työskennellessäsi anna muiden henkilöiden koskea koneeseen tai sen jatkojohtoon.
- q) **Vältä hankalia työskentelyasentoja. Varmista, että seisot tukevalla alustalla ja säilytät aina tasapainosi.**
- r) Kompastumisvaaran välttämiseksi ohjaa johdot ja letkut aina lattiaa pitkin koneesta poispäin.
- s) Varo, etteivät johdot ja letkut pääse osumaan koneen pyöriviin osiin.
- t) Rakenteiden sisällä olevat kaasu- ja vesiputket ja sähköjohdot tai muut johdot voivat aiheuttaa vakavan vaaratilanteen, jos ne työnteen yhteydessä vaurioituvat. Varmista työmaan insinöörin tai arkkitehdin kanssa, ettei sahausalueella ole kaasu- tai vesiputkia tai sähköjohtoja tai muita johtoja. Koneen ulkopinnan metalliosiin saattaa johtua jännite, jos vaurioitat esimerkiksi virtajohtoa.
- u) Hallitsemattomasti virtaava tai suihkuava vesi voi johtaa vahinkoihin tai onnettomuuksiin. Ota myös huomioon, että vettä voi päästä valumaan rakenteen sisäisiin onkaloihin, esimerkiksi tiilirakenteissa. Varmista, että jäähdytysvesi poistetaan hallitusti.
- v) **Älä tee työtä tikkailla seisten.**

5.2 Vaara-alueen varmistaminen



Varmista työskentelyalue. Varmista, etteivät putoavat tai sinkoilevat kappaleet tai liikkuvat osat voi vahingoittaa ihmisiä tai laitteistoja.

Säilytä konetta käyttäessäsi vähintään 1,5 metrin turvaväli kaikkiin liikkuviin osiin.

Älä koskaan asetu pyörivän sahanterän sahauslinjalle.

Älä koskaan mene koneen alle.

Varmista myös alue, johon ei ole suoraa näköyhteyttä eli myös sahausalueen taustapuoli.

Varmista, että tarvittavat tuet on asennettu, työalue eristetty ja varoituskilvet sijoitettu oikein.

Varmista aina ennen pystytystä ja irti sahattujen osien irrotusta, ettei työskentelyalueen alapuolella ole ketään.

HUOMAUTUS

Putoavat kappaleet voivat aiheuttaa vakavan loukkaantumisen.

5 Turvallisuusohjeet

5.3 Yleiset turvallisuustoimenpiteet

- a) Käytä konetta vasta, kun olet ensin lukeut käyttööhjeen ja perehtynyt sen sisältöön ja kun Hilti-asiantuntija on kouluttanut sinut koneen turvalliseen käyttöön. Noudata kaikkia varoituksia ja ohjeita.
- b) Kun tunnistat vaarallisen tilanteen, paina kauko-ohjaimen hätä-seisakatkaisinta.
- c) **Irrota pistoke verkkopistorasiasta, kun tunnistat vaarallisen tilanteen.**
- d) **Käytä työhön sopivaa laitetta. Älä käytä laitetta muihin töihin kuin mihin se on tarkoitettu, vaan käytä sitä aina käyttötarkoituksen mukaisiin töihin, ja varmista, että se on moitteettomassa kunnossa.**
- e) Tämän koneen käyttö muuhun kuin suunniteltuun käyttöön saattaa johtaa vaarallisiin tilanteisiin. Käytä konetta, tarvikkeita, vaihtotyökaluja jne. niiden ohjeiden mukaisesti ja tavalla, joka on määrätty erityisesti tälle koneelle. Ota tällöin työolosuhteet ja suoritettava työtehtävä huomioon.
- f) **Käytä laitteessa vain alkuperäisiä työkaluja, lisävarusteita ja tarvikkeita, jotka on mainittu tässä käyttöohjeessa.** Muiden kuin käyttöohjeessa suositeltujen lisävarusteiden, lisälaitteiden ja tarvikkeiden käyttäminen saattaa lisätä onnettomuusriskiä.
- g) Sähkötyökaluissa syntyy kipinöitä, jotka saattavat sytyttää pölyn tai kaasut. Ota ympäristön olosuhteet huomioon. Älä käytä konetta paikoissa, joissa on tulipalo- tai räjähdysvaara.
- h) Pidä käsikahvat kuivina, puhtaina, öljyttöminä ja rasvattomina. Ennen sahapään lukituksen avaamista varmista, että pidät sahapäästä kunnolla kiinni.
- i) **Älä ylikuormita laitetta. Työskentelet turvallisemmin ja tehokkaammin käyttäen kohtuullista tehoa.**
- j) Älä koskaan jätä konetta ilman valvontaa.
- k) Säilytä ja varastoi kone aina turvallisessa paikassa. Kun konetta ei käytetä, säilytä kone kuivassa paikassa korkealla tai lukitussa laatikossa, jotta lapset eivät pääse käsiksi koneeseen.
- l) Irrota koneen pistoke aina verkkopistorasiasta, kun et käytä konetta (esimerkiksi taukojen ajaksi), asennat sahapään tai kun huollat tai kunnostat konetta. Tämä turvatoimenpide estää koneen käynnistämisen vahingossa.
- m) **Suojaa sähköliittimet sateelta ja kosteudelta.**
- n) Poista kaikki säätötyökalut ja ruuvitaltat, ennen kuin käynnistät sähkötyökalun. Työkalu tai avain, joka sijaitsee koneen pyörivässä osassa, saattaa aiheuttaa loukkaantumisen.
- o) Ennen käyttöä tarkasta, että kone, työkalut ja tarvikkeet toimivat moitteettomasti ja määräysten mukaisesti. Tarkasta, että koneen liikkuvat osat toimivat moitteettomasti eivätkä ota kiinni mihinkään ja että osat ovat kunnossa. Kaikkien osien pitää olla oikein asennettuna ja moitteettomassa toimintakunnossa, jotta kone voi toimia kunnolla. Vaurioituneet osat on asianmukaisesti korjautettava tai vaihdattava ammattitaitoisessa erikoiskorjaamossa.
- p) Vältä poraus- ja sahauslietteen ihokosketusta. Jos ainetta joutuu silmään, huuhtelee silmä heti puhtaalla vedellä ja tarvittaessa mene lääkäriin.
- q) Kun teet pölyävää työtä (esimerkiksi kuivasahausta), käytä hengitysuojainta. Liitä pölynpoistolaite. Terveydelle vaarallisia materiaaleja (esimerkiksi asbesti) ei saa työstää.

- r) Noudata koneesi huollosta ja kunnossapidosta annettuja ohjeita.

5.4 Sähköturvallisuus

- a) Sähköiskun vaara kasvaa, jos kehosi on maadotettu. Suojaudu sähköiskun vaaralta. Varo, ettet konetta käyttäessäsi kosketa sähköä johtaviin esineisiin kuten putkiin, pattereihin, liesiin ja jääkaappeihin.
- b) Tarkasta koneen verkkojohtojen kunto säännöllisesti, ja jos havaitset vaurioita, vaihdata johto erikoiskorjaamossa. Tarkasta mahdollisen jatkojohdon kunto säännöllisesti, ja vaihda johto, jos havaitset vaurioita.
- c) Tarkasta koneen ja lisävarusteiden moitteeton kunto. Älä käytä konetta tai lisävarustetta, jos se on vaurioitunut, siitä puuttuu osia tai jos käyttöelementit eivät toimi kunnolla.
- d) Jos työnteen aikana vaurioitat sahan sähköjohtoa, älä koske johtoon äläkä sahaan. Paina hätä-seis-katkaisinta ja irrota verkkopistoke pistorasiasta.
- e) Vaurioituneet katkaisimet on vaihdettava Hilti-huollossa. Älä koskaan käytä konetta, jonka katkaisimet eivät toimi kunnolla.
- f) **Korjauta kone aina vain ammattitaitoisessa sähkölaitealan erikoiskorjaamossa (Hilti-huollossa) ja varmista, että korjauksissa käytetään alkuperäisiä varaosia. Muutoin koneen käyttäjälle saattaa aiheutua vaaroja.**
- g) **Älä käytä verkkojohtoa tarkoituksiin, joihin sitä ei ole suunniteltu. Älä koskaan kanna konetta verkkojohdosta. Älä irrota verkkojohdon pistoketta pistorasiasta johdosta vetämällä.**

- h) **Suojaa verkkojohto kuumuudelta, öljyiltä ja teräviltä reunoilta.**

i) Jos saha osuu jännitteellisiin osiin tai eristeessä on vika, ilman maadotusta on olemassa hengenvaara. Älä missään tapauksessa ota konetta käyttöön ilman maadotusta! Liitä kone ja sen lisävarusteet vain vikavirtasuojakytkimellä varustettuun, maadotettuun virtalähteeseen. Tarkasta niiden moitteeton toiminta ennen jokaista käyttöönottoa. Jos käytät generaattoria tai jos rakennustyömaalla ei ole maadotusjohdinliitintä, käytä maadotuspuikkoa.

j) Varmista, että verkkojännite vastaa tyyppikilpeen merkittyä jännitettä.

k) Pidä sähköjohto ja erityisesti niiden pistokkeet kuivina. Kun pistorasioita ei käytetä, sulje ne mukana toimitetuilla tulpilla.

l) Käytä vain sellaista jatkojohtoa, jonka käyttö työpaikan olosuhteissa on sallittu ja jonka poikkipinta-ala on riittävä. Älä käytä jatkojohtoa kiepille kiedottuna, sillä muutoin teho saattaa heikentyä tai johto ylikuumentua.

m) Irrota kone verkkovirrasta aina ennen puhdistus- tai huoltotöiden tekemistä tai keskeyttäessäsi työn.

n) Ota huomioon, että joissakin rakennesissa kotelon sisällä on hengenvaarallisen korkea jännite jopa 10 minuutin ajan verkkovirrasta irrottamisen jälkeen.

5.5 Käyttäjälle asetettavat vaatimukset

- a) Koneita saavat käyttää vain tehtävään koulutetut betonityöntekijät, joita nimitetään jäljempänä "koneenkäyttäjiksi". Heidän täytyy olla huolella tutustuneet tähän käyttöohjeeseen, ja Hilti-asiantuntijan on pitänyt kouluttaa heidät koneen turvalliseen käyttöön.

5 Turvallisuusohjeet

- b) Hetken hajamielisyys saattaa aiheuttaa vakavan loukkaantumisen. Ole valpas, kiinnitä huomiota työskentelyysi ja käytä tervettä järkeä konetta käyttäessäsi. Älä käytä konetta, jos olet väsynyt tai huumeiden, alkoholin tai lääkkeiden vaikutuksen alaisena.
- c) Käytä suojavarusteita. Käytä turvakengkiä, suojakäsineitä, kuulosuojaimia, suojalaseja ja suojakypärää.
- f) Älä koske koneen pyöriviin osiin. Pidä käsikahvat kuivina, puhtaina, öljyttömänä ja rasvattomina.
- g) Noudata sahauskoneessa hyväksytyjä parametrejä sekä suositeltuja ohjeita koskien sahanterän kierroslukua ja syöttönopeutta.
- h) Käytä vain sahanteriä, jotka täyttävät normin EN 13236 vaatimukset. Sellaisten sahanterien, joiden halkaisija ei ole teknisissä tiedoissa annetun halkaisijamitta-alueen rajoissa, on kielletty. Asenna sahanterät koneen käyttösuunnan mukaisesti.

5.6 Turvallinen käyttö

- a) Tarkasta ennen käyttöä, että seinäsaha ja sen komponentit, sahanterä ja lisävarusteet toimivat moitteettomasti. Varmista, että vauriot ja virheelliset toiminnot korjataan **ammattitaitoisesti** ennen käyttöönottoa.
- b) Sinkoutuva tai putoava osa saattaa aiheuttaa vakavia vaurioita tai vammoja. Työskentely on sallittua vain, jos seinäsahajärjestelmä (kiskopukit) on kiinnitetty turvallisesti ja vakaasti tukevalle alustalle ja laitteisto on asennettu oikein (kaikki ruuvit kiristetty, sahapää lukittu turvallisesti kiskoon ja pysäyttimet asennettu).
- c) **Älä koskaan asetu pyörivän sahanterän sahauslinjalle!** Käytä aina sopivaa sahanterän suojusta (tyyppi BG tavalliseen sahauskoneeseen, tyyppi BGF pintasahauskoneeseen).
- d) Kulmasahauksessa, jossa teränsuojus on osittain auki, käyttöön liittyvät toimet on tehtävä sahanteränsuojuksella suljettuna eli suojatulta puolelta. Tarvittaessa koneenkäyttäjän on ryhdyttävä lisätoimenpiteisiin (suojaaminen, lauta, levy).
- e) Vaara-alueelle saa mennä (esimerkiksi sahanterän vaihtoa, teränsuojuksen sivuosan irrottamista tai kiilan lyömistä varten) vain, kun saha on kytketty pois päältä ja sahanterä on pysähtynyt. Paina hätä-seis-katkaisinta, ennen kuin menet vaara-alueelle.
- i) Käyttämällä sahanteriä, joiden segmentit on laserhitsattu, voidaan vähentää segmenttien murtumisen riskiä.
- j) Tarkasta aina ennen seinäsahan käyttöönottoa laipan ja sahanterän mahdolliset vauriot (esimerkiksi terän ydinosan murtumat) ja poista rasva sahanterän istukasta.
- k) Sahanterä voi kuumentua. Älä siis koske siihen ilman työkalusivun!
- l) Käytä kiskopukkien ja rakenneosien kiinnitykseen oikein mitoitettua kiinnitysmateriaalia (ankkuri, ruuvit jne.).
- m) Ei-suositeltujen alkuperäisten lisävarusteiden käyttö saattaa johtaa loukkaantumisiin tai vaurioihin. Käytä vain tässä käyttöohjeessa suositeltuja lisävarusteita.
- n) Varmista nousuapuvälineitä (telineet, tikkaat jne.) käyttäessäsi, että ne ovat määräysten mukaisia ja kunnossa ja että ne on pystytetty ohjeiden mukaisesti.
- o) Koneenkäyttäjän on varmistettava, että vaara-alueella ei ole ketään sahauskoneen millään hetkellä. Tämä koskee myös aluetta, johon ei ole suoraa näköyhteyttä eli myös sahausalueen taustapuolta. Tarvittaessa on pystytettävä kookkaita kulkusulkuja tai sijoitettava henkilökuntaa valvomaan.

- p) Ole aina huolellinen ja varovainen. Valvo sahausta, vesijähdytystä sekä työkentelyalueen ympäristöä. Älä käytä konetta, jos et pysty täydellisesti keskittymään työhösi.
- q) Sahajärjestelmään ei saa tehdä mitään muutoksia!

5.7 Turvaohjeet kuljetusta varten

- a) Vältä raskaiden taakkojen nostamista ja kantamista. Käytä sopivia nosto- ja kuljetusvälineitä ja jaa tarvittaessa raskaat taakat useamman henkilön kesken.
- b) Käytä kuljetukseen tarkoitettuja kahvoja. Pidä käsikahvat kuivina, puhtaina, öljyttöminä ja rasvattomina.
- c) Ota huomioon, että kone saattaa kaatua. Aseta kone aina tasaiselle, vakaalle alustalle.
- d) Kuljetuksen ajaksi sahajärjestelmän ja sen osien irtoaminen ja putoaminen on estettävä.
- e) Konetta saa siirtää nosturilla vain kiinnittämällä hyväksytyt nostolaitteet nostamiseen tarkoitettuihin nostokohtiin. Varmista ennen kuljetusta, että kaikki irrotettavissa olevat osat on kiinnitetty tai lukittu kuljetusvaunuun. Älä koskaan mene nostetun taakan alle.
- f) Kaatumisvaara! Yli 1,5 metrin mittaiset kiskot saattavat saada kuljetusvaunun kaatumaan. Älä kuljeta yli 1,5 metrin mittaisia kiskoja kuljetusvaunussa. Kaatuva kuljetusvaunu voi aiheuttaa loukkaantumisia ja aineellisia vahinkoja.
- g) Kuljetusvaunu on tarkoitettu sahajärjestelmän ja siihen tarkoitettun lisävarustuksen kuljettamiseen. Sitä ei saa käyttää muihin kuljetustarkoituksiin.

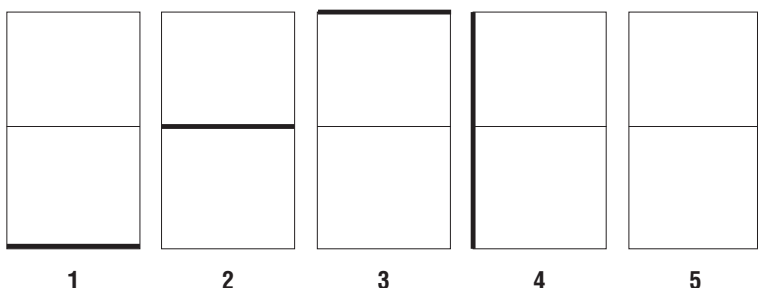
6 Työkohteen valmistelu

6 Työkohteen valmistelu

6.1 Suunnittele sahauksen vaihejärjestys ja merkitse sahauslinjat ja kiinnitykset

HUOMAUTUS

Yleensä asiakas merkitsee sahattavat kappaleet. Oikein sijoitetut kiskopukit mahdollistavat järjestelmällisen sahauksen.



Esimerkki sahausjärjestyksestä oviaukon sahaamisessa jakosahauksella

Tarvittaessa pienennä irrotettavien betonipalojen kokoa ja painoa jakosahauksilla (palojen koko riippuu esimerkiksi lattian kantavuudesta, nosturin kantavuudesta ja oviaukkojen koosta).

Sahatut betonipalat voidaan tarvittaessa varmistaa teräskiiloilla ja tuilla.

6.2 Syöttöjännite / sulake

VAROITUS

Varmista, että rakennustyömaan virtajohdossa, joka tulee joko sähköverkosta tai generaattorilta, on aina olemassa ja liitettynä maadotusjohdin ja vikavirtasuojakytkin.

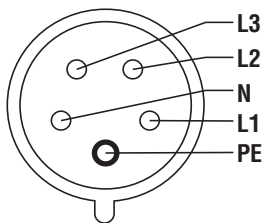
Varmista, että työmaan virtajohto on suojattu seuraavasti:

Jännite 3 × 380 ... 400 V

Sulake	16 A
Vikavirtasuojakytkin (FI)	Tyyppi A 30 mA
Tarvittava generaattoriteho	Min. 20 kVA @ 16 A

6.3 Syöttöjännite / verkkopistoke

Liittimet



L1	Vaihe 1
L2	Vaihe 2
L3	Vaihe 3
N	Nollajohdin (ei sahan käytössä, ei johdotettu)
PE	Maadotusjohdin

Jännite	3 × 400 V
Liittimet	3~ + N + PE - 16 A

HUOMAUTUS

Kauko-ohjain näyttää käyttöjännitteen ja ilmoittaa virheestä, jos jokin vaiheista (L1, L2, L3) ei ole kytketty.

6.4 Jatkojohto / johdon poikkipinta-ala

Varmista, että käytät vain käyttötarkoitukseen hyväksytyjä jatkojohtoja, joiden johtimien poikkipinta-ala täyttää käytön vaatimukset, sillä muutoin johto saattaa ylikuumentua. Johtojen poikkipinta-alan pitää normin EN 61029-1 mukaisesti olla vähintään 1,5 mm² 16 A:n virralle (johdon poikkipinta-ala = yksittäisen johtimen poikkipinta-ala).

Liian ohut tai liian pitkä jatkojohto voi aiheuttaa jännitehäviön ja mahdollisesti tehon laskun.

Varmista, että sähköseinäsahaa käytettäessä jatkojohto on kokonaan avattu kelalta.

6.5 Jäähdytysvesiliitäntä

Kun jäähdytysveden lämpötila on 25 °C, sahapään jäähdytykseen tarvittava virtaama on noin 2 l/min.

Jos jäähdytysteho on liian pieni, suojakytkentä kytkee koneen pois päältä.

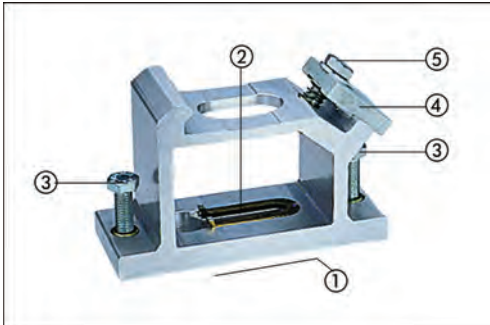
Käytä vain puhdasta jäähdytysvettä.

Jos vedensyöttölinjan paine on alhainen, syöttölinjaan pitää asentaa takaiskuventtiili, joka estää likaisen veden pääsyn vedensyöttöön.

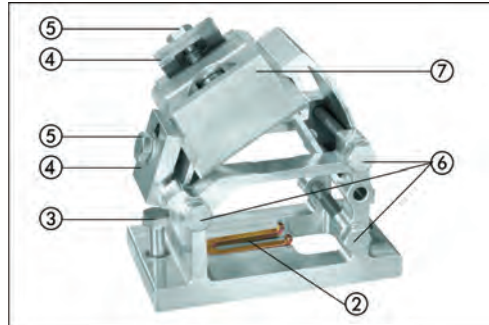
7 Laitteiston kokoaminen

7 Laitteiston kokoaminen

7.1 Kiskopukit



Kiskopukki tavalliseen sahaukseen



Kiskopukki kulma- ja porrassahauksiin

- ① Kosketuspinta
- ② Kiskopukin kiinnitysreikä
- ③ Vaaitusruuvit
- ④ Kiskon kiinnityslevy
- ⑤ Kiskon kiinnitysruuvi
- ⑥ Kiinnitysruuvi kulman säätämiseen
- ⑦ Kiinnityslevy porrassahaukseen

7.2 Kiskopukkien kiinnittäminen

VAARA

Käytä alusmateriaalille soveltuvaa ankkuria ja ota ankkurin valmistajan antamat kiinnitysohjeet huomioon.

VAROITUS

Annettujen ankkurointivälien noudattamatta jättäminen voi aiheuttaa, että saha ei pysy halutussa suunnassa ja ääritilanteissa ankkurointikiinnitys pettää.

VAROITUS

Tehokkaan ja turvallisen työnteon perusedellytys on sahauslaitteen riittävästi mitoitettu ja alusmateriaalille soveltuva kiinnitys.

VAARA

Hilti-metallilevitinankkurit M12 soveltuvat yleensä laitteiston kiinnittämiseen lohkeilemattomaan betoniin. Silti joissakin olosuhteissa saattaa olla tarpeen käyttää vaihtoehtoista kiinnitystä. Jos sinulla on turvallista kiinnitystä koskevia kysymyksiä, ota yhteys Hiltin tekniseen tukeen.

VAARA

Halkeilleeseen betoniin, tiileen sekä keino- tai luonnonkiveen tai vastaaviin materiaaleihin ei suositella ankkureita HKD-D M12.

HUOMAUTUS

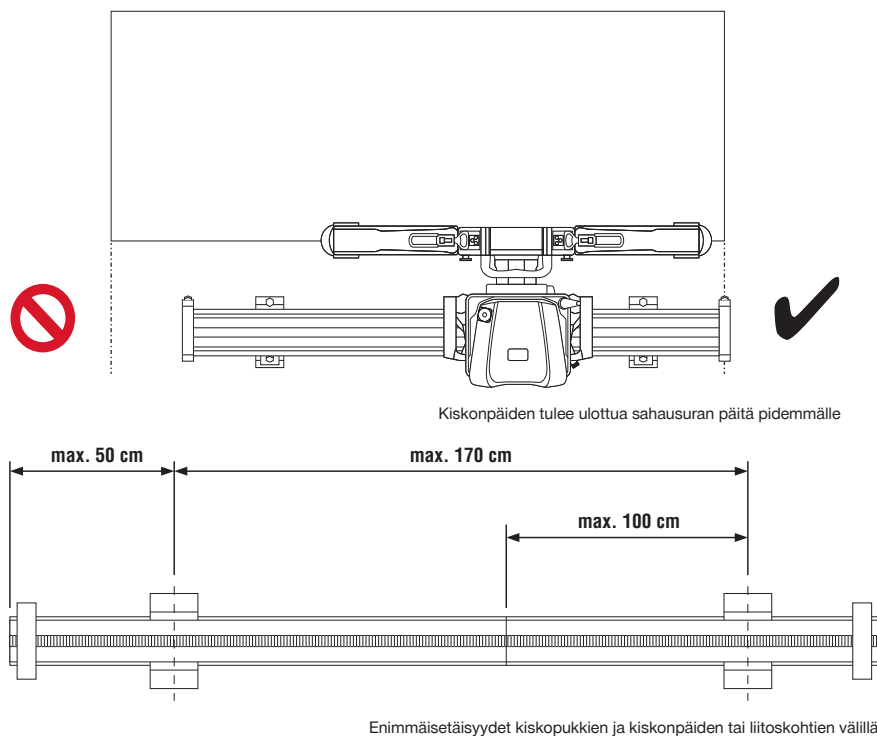
Käytä DS-RFP-L-kiskopukkeja kulma- ja porrassahauksiin.

HUOMAUTUS

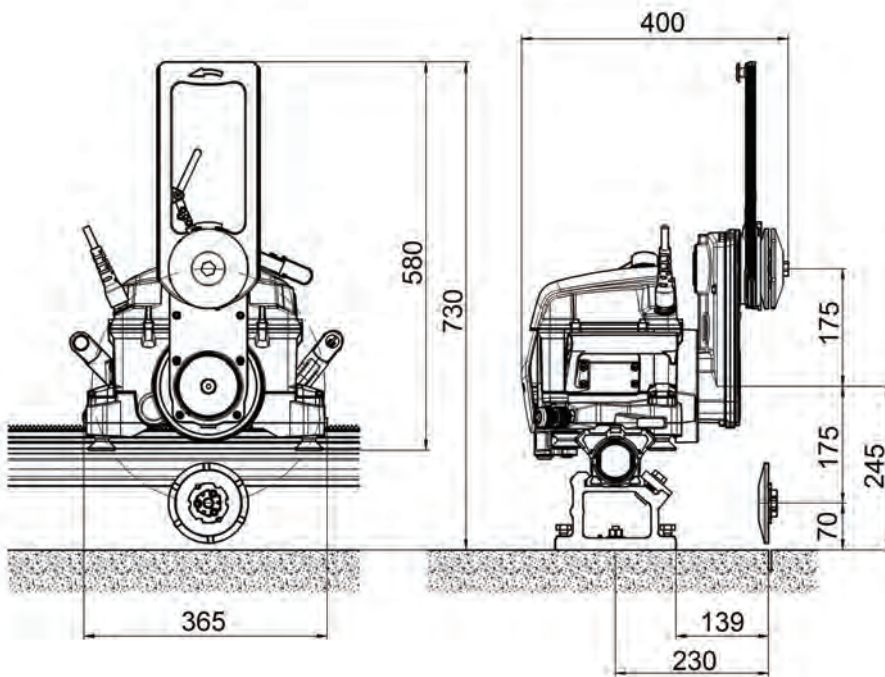
Varmista kiskojen asennuksessa, että pysäyttimin rajattu kiskoalue on vapaa vähintään sahausuran päihin saakka.

Muutoin sahapää voi pysähtyä ennen pysäytintä ja sahaus keskeytyä.

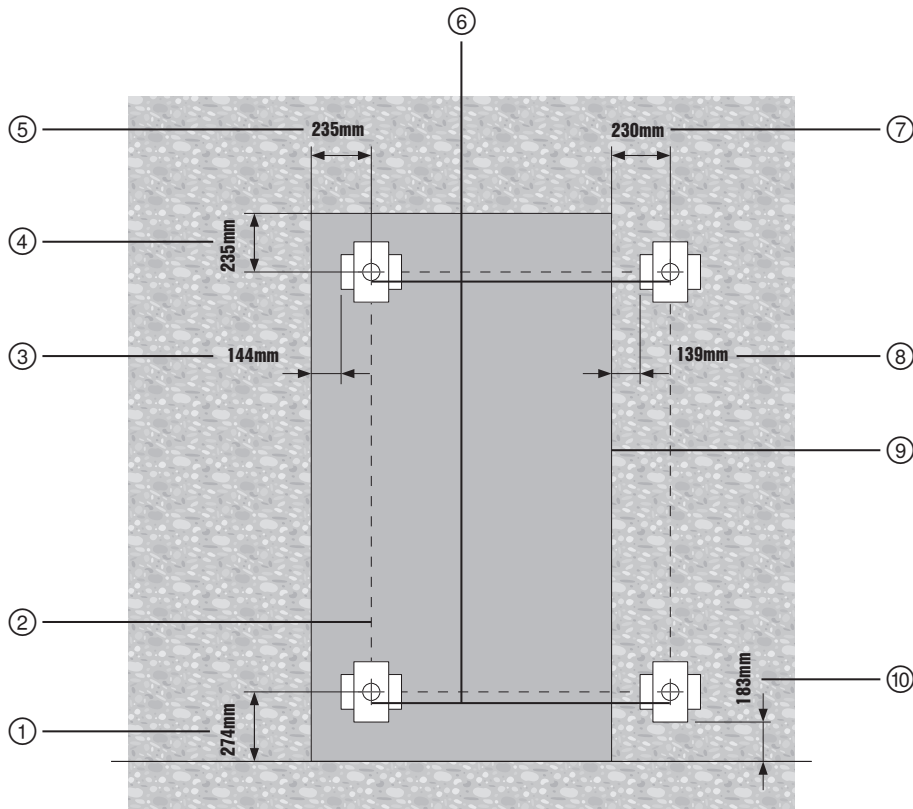
Kiskonpäiden, sahausuran päiden, kiskopukkien ja ankkureiden etäisyydet



7 Laitteiston kokoaminen



Sahapään DST 10-CA:n päämitat (mm)



Ankkureiden ja kiskopukkien etäisyydet sahausraan

- ① Ankkureiden etäisyys lattiasta pintasahauksessa
 - ② Ankkurilinjat
 - ③ Kiskopukin etäisyys sahausreunasta (sahanterän kanssa)
 - ④ Ankkurin etäisyys sahausreunasta (sahanterän kanssa)
 - ⑤ Ankkurin etäisyys sahausreunasta (sahanterän kanssa)
 - ⑥ Ankkureiden sijainnit kun kiskopukki; käytettävissä sekä vaakasuuntaisiin että pystysuuntaisiin sahauksiin kääntämällä 90°
 - ⑦ Kiskopukin etäisyys sahausreunasta (ilman sahanterää)
 - ⑧ Ankkurin etäisyys sahausreunasta (ilman sahanterää)
 - ⑨ Suunniteltu sahausura (esimerkiksi oven ääriviivat)
 - ⑩ Kiskopukin etäisyys lattiasta pintasahauksessa
1. Merkitse kiskopukkien ankkurointireikien paikat.
HUOMAUTUS Kiskopukit saavat olla enintään 50 cm:n etäisyydellä kiskonpäästä ja enintään 100 cm:n etäisyydellä kiskon liitoskohdasta. Kahden kiskopukin välinen etäisyys ei saa olla yli 170 cm.
 2. Poraaja ankkurointireiät (syvyys ja halkaisija valmistajan ohjeiden mukaan).
 3. Puhdista porauspöly rei'istä.
 4. Asenna ja levitä ankkurit (esimerkiksi Hilti HKD-D M12).
 5. Kierrä kiinnitysruuvit täysin sisään (kaulusmutterilla varustettu, lujuusluokka 8.8, toimittaan tarvikelaatikossa) sormitiukkuuteen.



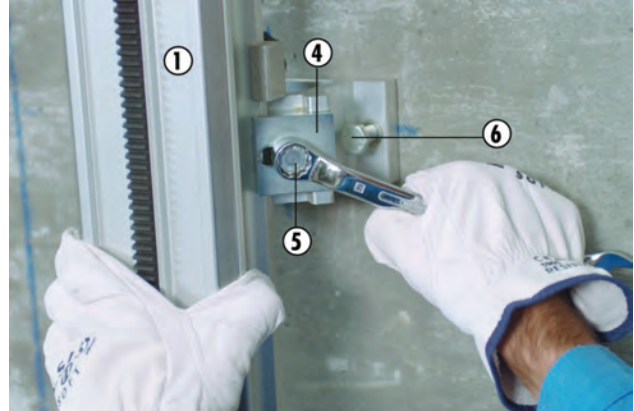
6. Asenna kiskopukit ja kiristä kaulusmutterit kevyesti.
HUOMAUTUS Asennuksen aikana säätöruuvit eivät saa ulottua kiskopukin kosketuspinnan ulkopuolelle.

7 Laitteiston kokoaminen

7.3 Kiskon asentaminen



Kiskopukin asennus kun vakiokiskopukki



Kiskopukin asennus kun vakiokiskopukki



Kiskopukin asennus kun kulma- ja porrassahauksen kiskopukki



Kiskopukin asennus kun kulma- ja porrassahauksen kiskopukki

- ① Kisko
- ② Kiskoripustin
- ③ Kiskopukki
- ④ Kiskon kiinnityslevy
- ⑤ Kiskon kiinnitysruuvi
- ⑥ Vaaitusruuvit
- ⑦ Kiinnityslevy porrassahaukseen

HUOMAUTUS

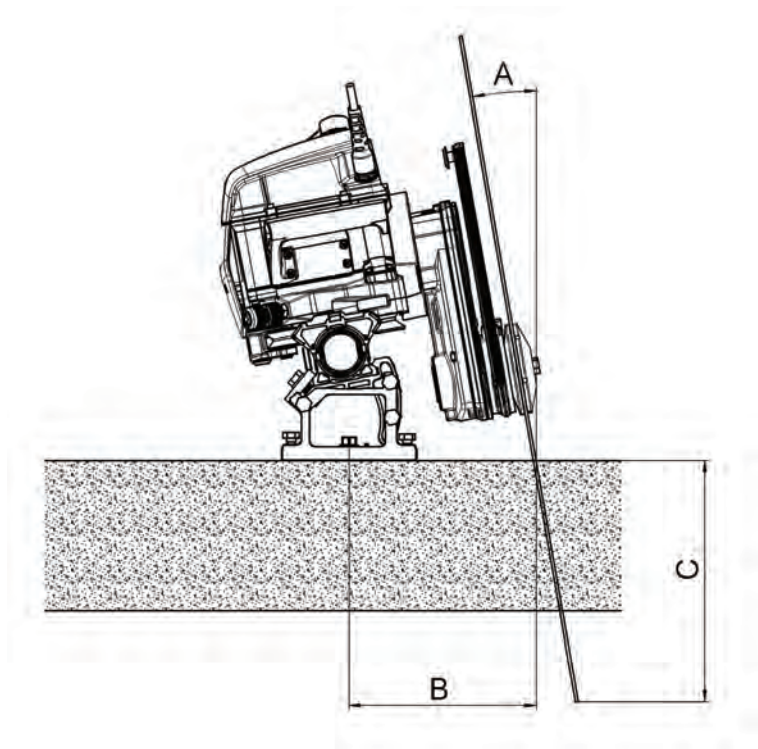
Kiskoripustimia ei voi käyttää kulmasahaukseen tarkoitettujen kiskopukkien kanssa.

1. Asenna kiskoripustin kiskoon.
2. Kiinnitä kiskoripustin kiskopukkiin ja sulje kiinnityslevy.
3. Käännä kiskopukki suoraan kulmaan kiskoon nähden ja kiristä kiinnityslevy kiinni.
4. Tasaa mahdolliset tasoerot vaaitusruuveilla.
5. Siirrä kisko oikealle etäisyydelle sahauslinjasta ja kiristä kiinnitysruuvit kiinni.

HUOMAUTUS Ota huomioon ohjeet koskien kiskopukkien etäisyyksiä suunnitellusta sahausurasta.

6. Asenna pysäyttimet kiskon molempiin päihin.

7.3.1 Pystytysmitat kulmasahaukseen



A	B	C			
		(Ø) 600 mm	(Ø) 700 mm	(Ø) 800 mm	(Ø) 900 mm
0°	23,0 cm	23,0 cm	28,0 cm	33,0 cm	38,0 cm
5°	23,8 cm	19,9 cm	24,9 cm	29,9 cm	34,9 cm
10°	24,8 cm	17,1 cm	22,0 cm	26,9 cm	31,8 cm
15°	26,0 cm	13,9 cm	18,8 cm	23,7 cm	28,5 cm
20°	27,6 cm	10,8 cm	15,5 cm	20,2 cm	24,9 cm
25°	29,5 cm	7,5 cm	12,0 cm	16,5 cm	21,1 cm
30°	31,8 cm		8,3 cm	12,7 cm	17,0 cm
35°	34,6 cm			8,6 cm	12,7 cm
40°	38,1 cm				8,3 cm

7 Laitteiston kokoaminen

7.4 Kiskon jatkaminen

HUOMAUTUS

Pitkiä sahauksia varten useita kiskoja voidaan liittää toisiinsa kiskoliittimien ja epäkeskotappien avulla.



- ① Kisko
- ② Kiskoliitin
- ③ Epäkeskotappi
- ④ 1/2" 4-kantakiristysvipu
- ⑤ Kartioholkki

1. Puhdista kiskoliitin ja liitosholkit.
2. Asenna kiskoliitin ja kiinnitä se epäkeskotapilla.
3. Työnnä kisko kiskoliittimeen ja kiinnitä myös se epäkeskotapilla.
4. Liitos avataan kiertämällä epäkeskotappeja päinvastaiseen suuntaan ja työntämällä kiskoliitin ulos.

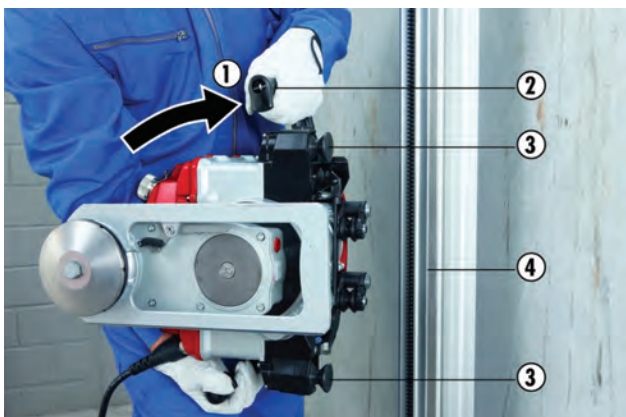
7.5 Sahapään asentaminen

VAROITUS

Ennen sahapään lukituksen avaamista varmista, että pidät sahapäästä kunnolla kiinni.

HUOMAUTUS

Pintasahausta varten asenna pintasahauslaippa DS-FCA-110 sahapäähän.



7 Laitteiston kokoaminen

- ① Lukitusvipu jossa vapautuspainike
- ② Vapautuspainike
- ③ Ohjausrulla
- ④ Ohjauspinta

1. Paina lukitusvivun vapautuspainiketta ②, paina lukitusvipua ① alaspäin ja lukitse se alimpaan asentoon.
HUOMAUTUS Keskeytä sahapään asennus, jos lukitusvipu ei lukitu moitteettomasti auki- tai kiinni-asennossa.
2. Asenna sahapää kiinnitettyyn kiskoon.
3. Tarkasta ohjausrullien ③ oikea asento.
HUOMAUTUS Ohjauspintojen ④ pitää olla samassa linjassa ohjausrullien keskiosan kanssa.
4. Paina lukitusvivun vapautuspainiketta ② ja vedä lukitusvipua ① ylöspäin, kunnes se lukittuu.
5. Ennen kuin vapautat vivun, varmista ohjausrullien ③ oikea sijainti kiskossa, ja tarkasta lukitusvivun kunnollinen lukittuminen (liikuta vipua edestakaisin).

7.6 Teränsuojuksen säätäminen



- ① Teränsuojuksen pidin
- ② Ilman työkaluja käytettävä lukitsin

1. Säädä teränsuojus ① haluttuun asentoon (45°/90°/135°).
2. Paina vipua ② kevyesti, samalla käännä teränsuojusta, kunnes se tunnettavasti lukittuu paikalleen, ja sitten sulje vipu.
3. Lukituksen avaamiseksi avaa vipu ② päinvastaiseen suuntaan.

7.7 Virtajohdon, kauko-ohjaimen johdon ja jäähdytysvesiletkun liittäminen

VAROITUS

Johtoa irrottaessasi älä vedä johdosta vaan aina pistokkeesta. Kiinnitä suojahatut heti paikalleen.

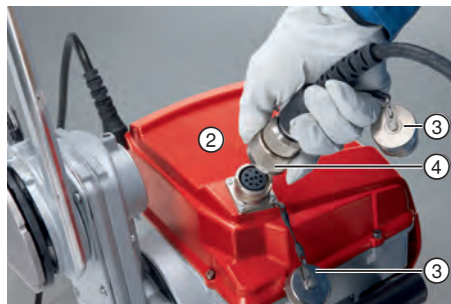
VAROITUS

Vaurioiden välttämiseksi tarkasta ennen johdon liittämistä, että pistoke ja pistorasia ovat puhtaat ja ehjät. Puhdista osat ja korjauta mahdolliset vauriot ennen liittämistä.

7 Laitteiston kokoaminen

VAROITUS

Älä anna johtojen kietoutua toisiinsa. Vedä johdot siten, etteivät pistokkeet ole vedessä. Johtojen pitää olla niin pitkiä, että sahapää voi liikkua vapaasti.



- | | |
|---|---|
| ① | Kauko-ohjausjohdon pistorasia |
| ② | Jäähdytysvesiletkun liitäntä |
| ③ | Pistorasioiden ja pistokkeiden suojahatut |
| ④ | Suojahattu |
| ⑤ | Verkkojohto |
| ⑥ | Antenni |
| ⑦ | Ready-merkkivalo |
| ⑧ | Asennonmäärittäjämerkintä (Cut Assist) |
| ⑨ | Etäisyys sahausuran päähän miinus-suuntaan (Cut Assist) |
| ⑩ | Etäisyys sahausuran päähän plus-suuntaan (Cut Assist) |

1. Liitä jäähdytysvesiletku
2. Liitä verkkojohto virtalähteeseen
3. Jos haluat työskennellä radiotaajuusyhteyden avulla, kytke nyt kauko-ohjain päälle
HUOMAUTUS Jos haluat työskennellä kauko-ohjaimen johdon avulla, tee lisäksi seuraavat vaiheet:

7 Laitteiston kokoaminen

4. Avaa suojahatut kauko-ohjaimen johdon liittämistä varten
5. Sovita pistoke pistorasiaan ja työnnä se täysin sisään käyttämättä liikaa voimaa
6. Sulje lukitusholkki ja varmista, että se lukittuu
7. Kytke kauko-ohjain päälle

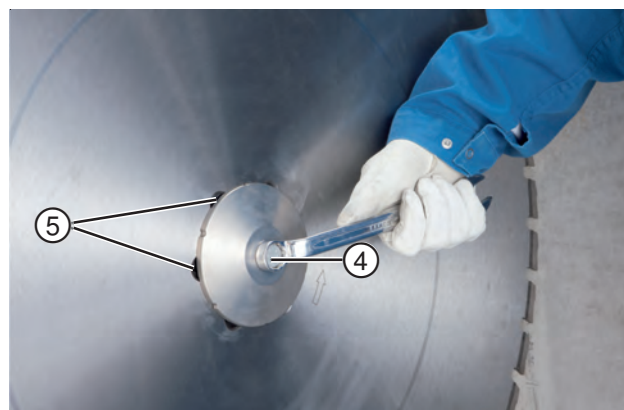
7.8 Sahanterän kiinnittäminen

HUOMAUTUS

Käytä pintasahauksiin DS-FCA-110-pintasahausta laippaa ja pintasahausteränsuojusta (saa-tavana lisävarusteena).

Käytä keski kiinnitysruuvina ainoastaan alkuperäistä Hilti-ruuvia (teräslaatu 10.9).

Tarkasta aina ennen seinäsahan käyttöönottoa laipan ja sahanterän mahdolliset vauriot, murtumat ja kuumentumisen aiheuttamat värjäytymät. Puhdista öljyiset tai rasvaiset sahanterät.



- | | |
|---|-------------------------------------|
| ① | Sahanterä |
| ② | Keskitys- ja kiinnitys-laippa |
| ③ | Sahanterä-laippa |
| ④ | Kiinnitysruuvi |
| ⑤ | Kiinnitysreiät pintasahausta varten |

1. Aseta sahanterä ① sahausvarren napaan pyörimissuunta huomioon ottaen.
2. Aseta terän kiinnitys-laippa ③ paikalleen ja kiristä kiinnitysruuvi kevyesti kiinni.
3. Säädä sahanterän ① asento siten, että pintasahausreiät ⑤ ovat vesiurien välissä.
4. Kiristä kiinnitysruuvi ④ kunnolla kiinni 19 mm:n kiintoavaimella (kiristystiukkuus 110 Nm).

7 Laitteiston kokoaminen

7.9 Teränsuojuksen asentaminen

HUOMAUTUS

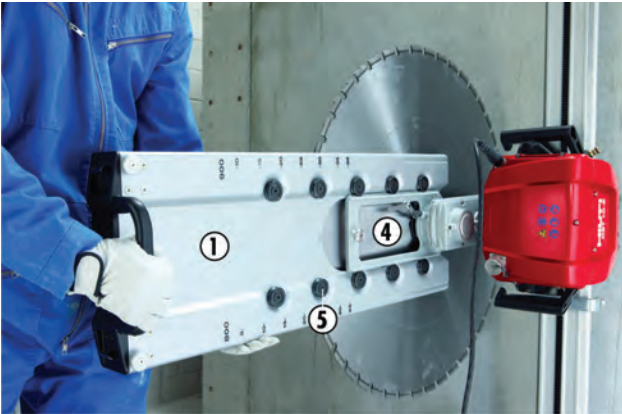
Ellei teränsuojusta voida käyttää työkohteen poikkeavien olosuhteiden vuoksi, sahauslaitteiston ympärille pitää rakentaa työnaikainen kotelo (esimerkiksi muottivanerista) suojaamaan sivullisia sahasta sinkoutuvilta sirpaleilta tms.

Käytä pintasahauksiin DS-FCA-110-pintasahauslaippaa ja pintasahausteränsuojusta (sääntöjen mukaan lisävarusteena).

Pidä teränsuojus puhtaana ja puhdista se säännöllisesti aina koneen käytön jälkeen, jotta sen toiminta on aina varmaa.

VAROITUS

Irrota sivuosa vasta juuri ennen kulmasahauksen aloittamista!



- ① Teränsuojuksen keskiosa
- ② Teränsuojuksen sivuosa
- ③ Metallikoukut
- ④ Teränsuojuksen pidin
- ⑤ Rullat
- ⑥ Kiinnityssanka
- ⑦ Kiristysnokka
- ⑧ Kumihihna

7 Laitteiston kokoaminen

1. Työnnä teränsuojuksen keskiosa ① tai koko teränsuojus teränsuojuksen pidikkeeseen ④.
2. Laita kummatkin metallikoukut ③ teränsuojuksen sivuosassa ② teränsuojuksen keskiosaan ① ja kiinnitä ne sitten kiinnityssangalla ⑥.
3. Varmista teränsuojuksen kiinnitys teränsuojuksen pidikkeeseen kumihihnalla ⑧, jonka kiinnität kiinnitysnokkaan ⑦.
4. Sivuosan ② irrottamiseksi avaa kiinnityssanka ⑥ ja nosta se pois.

8 Käyttöönotto

8 Käyttöönotto

8.1 Tarkastukset ennen sahauksen aloittamista

- Työpaikan valmistelut on suoritettu (tuet, vedenpoisto jne.).
- Sahattavan kappaleen edessä ja takana olevat alueet ovat vaara-alueita, ja pääsy niihin on estettävä. Vaara-alueella ei saa olla ketään.
- Virtajohto ja vesiletku on liitetty. Jännitteensyöttö on maadoitettu ja varustettu vikavirtasuojalla. Veden syöttöpaine ei ylitä sallittua syöttöpainetta.
- Kiskopukit ja kiskot on kohdistettu ja kiinnitetty oikein ja kaikki ruuvit ja mutterit on kunnolla kiristetty.
- Sahapää on asennettu oikein kiskolle ja lukitusvivut on lukittu. Tarkasta lukitusvivun oikea lukittuminen liikuttamalla vipua edestakaisin.
- Sahanterä on asennettu oikein päin ja sahanterälaipan kiinnitysruuvi tai kuusi uppokantaruuvia (pintasahaukseen) on kiristetty kunnolla kiinni.
- Teränsuojus ja pysäyttimet on asennettu ja kiinnitetty oikein.
- Kauko-ohjain on liitetty sahapäähän radiotaajuusyhteyden tai kauko-ohjausjohdon avulla.
- Kauko-ohjaimen hätä-seis-katkaisin toimii ja se on vapautettu ja nollattu.
- Kauko-ohjain on käden ulottuvilla valmiina.
- Sahapään Ready-merkkivalo palaa.
- Kaikki turvaohjeet on otettu huomioon.
- **Olet lukenut kauko-ohjaimen käyttöohjeen ja tutustunut käyttöön.**

8.2 Ohjeita ja ohjearvoja

Ohjausura

Sahauksen ensimmäistä vaihetta kutsutaan ohjausuraksi. Se on aina tehtävä niin, että sahausvarsi on sahapään jäljessä.

Sahattavasta materiaalista riippuen (kova, pehmeä tai tiili) ohjausuran syvyys voi olla noin 4 cm.

HUOMAUTUS

Sahaa ohjausura aina pienemmällä syöttönopeudella (esimerkiksi 60 %). Siten estät terän vaeltelun ja varmistat sahausuran suoruuden.

Jatkosahaus

Jatkosahaus voidaan tehdä täydellä syöttönopeudella (100 %) joko sahausvarsi takana (sahanterää vedetään urassa) tai edessä (sahanterää työnnetään urassa).

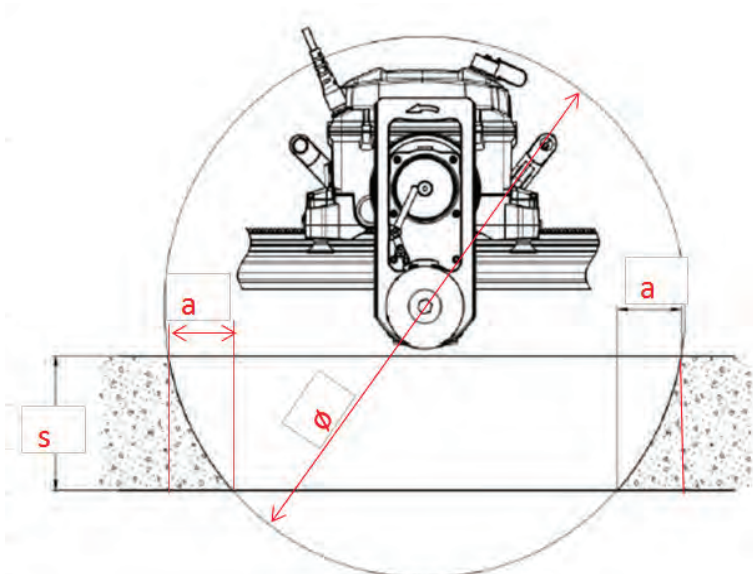
Sahausten syvyys riippuu ratkaisevasti sahattavasta materiaalista. Suosittelemme sahaus-syvyyttä 5–9 cm.

VAROITUS

Sahapään syöttöliike ei-pyörivällä sahanterällä sahausraossa voi vaurioittaa sahaa, jos se ajaa sahausreunaa vasten.

Nosta ei-pyörivä sahanterä aina ulos sahausraosta, ennen kuin liikutat sahapäätä.

8.3 Ylisahaukset tai sahausjäänökset



s Seinän paksuus

a Sahausjäänös

Ø Terän halkaisija

Ylisahaus tai sahausjäänös saadaan seinän paksuuden ja sahanterän halkaisijan perusteella.

Ylisahaus tai sahausjäänös

s	a			
	(Ø) 660 mm	(Ø) 710 mm	(Ø) 810 mm	(Ø) 910 mm
120 mm	53 mm	48 mm	41 mm	36 mm
130 mm	60 mm	55 mm	47 mm	41 mm
140 mm	68 mm	62 mm	53 mm	46 mm
150 mm	77 mm	69 mm	59 mm	51 mm
160 mm	86 mm	78 mm	66 mm	57 mm
170 mm	96 mm	86 mm	73 mm	63 mm
180 mm	107 mm	96 mm	80 mm	69 mm
190 mm	119 mm	106 mm	88 mm	76 mm
200 mm	133 mm	118 mm	97 mm	83 mm
210 mm	148 mm	130 mm	106 mm	91 mm
220 mm	165 mm	143 mm	116 mm	99 mm
230 mm	185 mm	158 mm	127 mm	107 mm
240 mm	209 mm	175 mm	138 mm	117 mm
250 mm	242 mm	194 mm	151 mm	126 mm
260 mm		217 mm	164 mm	136 mm
270 mm		246 mm	179 mm	147 mm

8 Käyttöönotto

s	a			
	(Ø) 660 mm	(Ø) 710 mm	(Ø) 810 mm	(Ø) 910 mm
280 mm		289 mm	195 mm	159 mm
290 mm			213 mm	171 mm
300 mm			234 mm	185 mm
310 mm			259 mm	199 mm
320 mm			290 mm	215 mm
330 mm			335 mm	233 mm
340 mm				252 mm
350 mm				275 mm
360 mm				301 mm
370 mm				334 mm
380 mm				382 mm

HUOMAUTUS

Cut Assist -tilassa ylisahaukset tehdään vain oikeaan reunaan tasatusti painettuihin ylisahauspituuksiin saakka.

Lukemisesimerkki: Kun sahanterän halkaisija [Ø] on 810 mm ja seinän paksuus [s] on 280 mm, sahausjäännös tai ylisahaus [a] on 195 mm. Tämä ylisahaus voidaan tehdä vain manuaalitulassa.

8.4 Sahauslaitteiston purkaminen

VAROITUS

Ennen sahapään lukituksen avaamista varmista, että pidät sahapäästä kunnolla kiinni.

VAROITUS

Vaurioiden välttämiseksi kytke sahanterän käyttömoottori ja syöttö-/upotusliike pois päältä, ennen kuin irrotat koneen sähköverkosta.

VAROITUS

Jotta lämpötilan laskeminen pakkasen puolelle ei vaurioittaisi konetta, koneen jäähdytysjärjestelmä on tyhjennettävä mukana toimitetulla pumpulla.

1. Käännä sahausvarsi 90°-asentoon, kytke kone pois päältä ja irrota verkkopistoke pistorasiasta.
2. Irrota kauko-ohjain ja sulje kaikki pistokkeet ja pistorasiat suojahatuilla.
3. Irrota vesiletku sahapäästä. Puhdista teränsuojus, sahapää ja kiskojärjestelmä.
4. Irrota teränsuojus ja sahapää ja puhdista ne.
5. Irrota sahapää ja kiskojärjestelmän osat ja puhdista ne.
6. Kiinnitä sahapää, kiskojärjestelmän osat, tarvikkeet ja teränsuojus tukevasti kuljetusvaunuun.

7. Puhdista johdot ja letku, kelaat ne ja kiinnitä kuljetusvaunuun.

8.5 Laitteen jäähdytysvesikierron tyhjentäminen lämpötilan ollessa pakkasen puolella



1. Liitä tyhjennysadapteri pumpun letkuun.
2. Liitä pumpu sahapään jäähdytysvesiliitäntään.
3. Tyhjennä sahapää vähintään pumpun 8 pumppauskerralla, kunnes vettä ei enää tule ulos.

9 Hoito ja huolto

9 Hoito ja huolto

9.1 Toiminnan tarkastus

Toiminnallisilla ja silmämääräisillä tarkastuksilla on tarkastettava säännöllisesti seuraavat järjestelmän osat, jotta voidaan havaita puutteet ja viat ja estää vaaratilanteet:

- Sahapään ja kauko-ohjaimen kotelot
- Sahanterä ja laippa
- Kauko-ohjaimen hätä-seis-katkaisin
- Käyttöelementit
- Merkkivalot
- Tiivisteet
- Johdot
- Teränsuojus
- Kiskojärjestelmä

9.2 Huolto

Komponentit	Menettely	Päivittäin	Viikoittain
Kiskopukki	Tarkasta kosketus- ja kiinnityspinnat, tarvittaessa puhdista	●	
	Tarkasta kierteiden kunto, tarvittaessa puhdista ja rasvaa		●
Kisko	Tarkasta kosketus- ja kulkupinnat, tarvittaessa puhdista	●	
	Tarkasta hammastuksen kunto ja kuluneisuus, tarvittaessa vaihda kisko		●
	Tarkasta liitosholkkien likaisuus, tarvittaessa puhdista ja öljyä	●	
Teränsuojus	Tarkasta sisä- ja ulkopinnat ja puhdista, poista kiinni tarttunut sahausliete	●	
	Tarkasta ohjausrullien herkkäliikkeisyys ja tarvittaessa puhdista tai vaihda		●
	Tarkasta kumihihnojen kunto ja tarvittaessa vaihda	●	
	Tarkasta kiinnityssangan kireys, tarvittaessa kiristä kuusiokantaruuvista	●	
Sahapää	Tarkasta lukitusmekanismin lukittuminen, tarvittaessa korjauta	●	
	Tarkasta ohjausrullien herkkäliikkeisyys ja välilyönti, tarvittaessa säädä tai korjauta		●
	Tarkasta pistokkeiden puhtaus ja vauriot, tarvittaessa puhalla paineilmalla puhtaiksi tai vaihda	●	

Komponentit	Menettely	Päivittäin	Viikoittain
Sahapää	Tarkasta johdon vauriot ja tarvittaessa vaihdata	●	
	Tarkasta sahanterän laippa ja kiinnitysruuvi, tarvittaessa puhdista tai vaihda	●	
	Tarkasta sahapään mahdolliset öljy- ja vesivuodot, tarvittaessa korjauta		●
	Tarkasta veden virtaus ja tarvittaessa vaihda vesiliitäntän siivilä		●
Vesiletku	Tarkasta liittimien puhtaus, toiminta ja tiiviys, tarvittaessa puhdista ja voitele (suihkeöljy).	●	
	Tarkasta letkun tiiviys.		●
Johdot / pistokkeet	Tarkasta pistokkeiden puhtaus, toiminta ja vauriot, tarvittaessa puhalla paineilmalla puhtaiksi tai vaihdata.	●	
	Tarkasta johtojen vauriot ja tarvittaessa vaihda.	●	
Kuljetusvaunu	Tarkasta rengaspaineet (2,1 bar tai 30 PSI).		●
Työkalusarja	Tarkasta varustuksen täydellisyys.		●

9.3 Puhdistus

VAROITUS

Älä käytä painepesuria sahapään, kauko-ohjaimen ja johtojen puhdistamiseen! Osien sisään tunkeutuva vesi voi aiheuttaa toimintahäiriöitä ja vaurioita.

VAROITUS

Jos muottiöljyä tai vastaavaa ainetta käytetään (estämään betonin tarttumista laitteen pintaan), varmista ettei käytettävä tuote sisällä liuottimia.

VAROITUS

Liutinaineita sisältävät tuotteet saattavat vaurioittaa tiivisteitä ja kotelon osia ja johtaa niiden haurastumiseen.

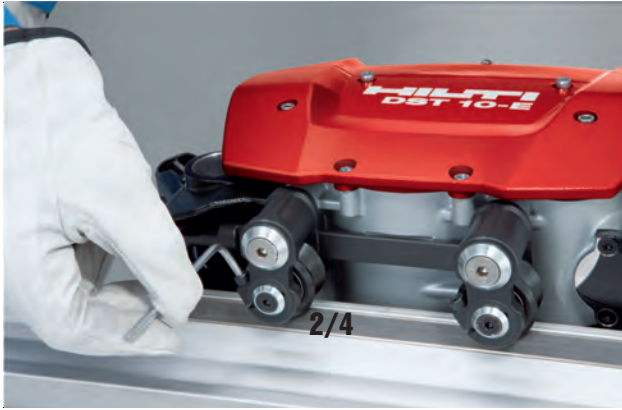
1. Katkaise jännitteensaanti.
2. Puhdista koko laitteisto varusteineen työn lopettamisen jälkeen tai ennen pitempää taukoa.
3. Estä kiinni tarttuneen lian kuivuminen.
4. Kiinnitä puhdistuksen yhteydessä erityistä huomioita käyttöpintoihin, kierteisiin, pistokkeisiin, hammastuksiin, osien välisiin kosketuspintoihin, hallintalaitteisiin sekä varoitusta- ja ohjetarroihin.
5. Asenna suojaohjatut kaikkiin liitäntöihin ja pistokkeisiin.

9 Hoito ja huolto

6. Puhdista sahapää, kiskot, teränsuojus ja kuljetusvaunu keskikovalla harjalla ja vedellä.

9.4 Ohjausrullien säätö

Jos ohjausrullissa tuntuu välystä, voit säätää ne:



1. Aseta kisko lattialle ja kiinnitä saha kiskoon.
2. Vapauta ohjausrullien lukitus.



3. Laita epäkesko rulla-akseliin kevyesti siten, että rulla vastaa kiskoon.
4. Kiristä ohjausrullan lukitus takaisin kiinni.
HUOMAUTUS Rullaa pitää vielä pystyä pyörittämään kädellä.
5. Toista sama toisen rullan suhteen.

9.5 Korjaukset

VAROITUS

Konetta saa käyttää, huoltaa tai korjata vain Hiltin valtuuttama, koulutettu henkilö. Käyttäjän pitää olla hyvin perillä käyttöön liittyvistä vaaroista.

VAROITUS

Sähköosien korjaukset saa teettää vain ammattitaitoisessa erikoiskorjaamossa.

VAROITUS

Älä KOSKAAN avaa koneen koteloa työmaalla!

9.6 Huoltovälit

Suosittellemme, että laitteisto tarkastutetaan Hilti-huollossa 200 käyttötunnin välein. Näin varmistetaan, että laitteisto on aina käyttökunnossa ja vältetään suuret korjauskustannukset.

HUOMAUTUS

Kauko-ohjaimessa voidaan näyttää jäljellä olevat tunnit seuraavaan huoltoajankohtaan.

10 Vianmääritys

10 Vianmääritys

10.1 Viat, joilla ei ole vikakoodia, ja niiden mahdolliset syyt ja korjaustoimenpiteet

Vika	Mahdollinen syy	Korjaus
Sahanterä poikkeaa suunnasta	Sahanterän kireys riittämätön	Tarkasta kireys / vaihda sahanterä
	Sahanterä tylsä	Tarkasta sahanterän sopivuus / vaihda sahanterä
	Ohjausuraa ei ole sahattu tai ohjausura ei ole suora	Noudata ohjeita ja ohjearvoja
	Ohjausrullissa välystä.	Tarkasta vällys / säädä rullat / vaihda rullat tai kiskot
	Kiskon kiinnitys löysällä	Tarkasta kiinnitys / paranna kiinnitystä
	Kisko vääntynyt	Asenna lisää kiskopukkeja
Heikko sahausteho	Soveltumaton sahanterä	Tarkasta sahanterän sopivuus; jos mahdollista, vaihda toisenlaiseen
	Sahaussyvyys liian suuri	Tarkasta sahaussyvyys; pienennä, jos mahdollista
	Syöttönopeus liian alhainen	Tarkasta säätö; suurennä, jos mahdollista
	Tehon lasku, koska terä ei pysy suunnassa	Ks. "Sahanterä poikkeaa suunnasta"
	Tehon lasku, koska rakenteessa runsaasti raudoitusta	Tarkasta raudoituksen määrä; siirrä sahauskohtaa, jos mahdollista
	Sahanterän kierrosluku liian suuri tai liian pieni	Tarkasta kierrosluku; jos mahdollista, nosta tai laske

11 Hävittäminen



Hilti-laitteet ja koneet on pääosin valmistettu kierrätyskelpoisista materiaaleista. Kierrätyksen edellytys on materiaalien asianmukainen erottelu. Hilti (Suomi) Oy ottaa vanhat koneet ja laitteet kierrätettäviksi. Lisätietoja saat Hilti-asiakaspalvelusta tai Hilti-myyntiedustajalta.



Koskee vain EU-maita

Älä hävitä sähkötyökaluja tavallisen sekajätteen mukana!

Sähkö- ja elektroniikkalaiteromua koskevan EU-direktiivin ja sen maakohtaisten sovellusten mukaisesti käytetyt sähkötyökalut on toimitettava erilliskeräyspisteeseen ja ohjattava ympäristöystävälliseen kierrätykseen.

Poraus- ja sahausjätteen hävittäminen

HUOMAUTUS

Ympäristönsuojelun kannalta sahauslietteen johtaminen viemäriin ilman asianmukaista esikäsittelyä on ongelmallista.

Suosittelujen käsittelytoimenpiteiden lisäksi poraus- ja sahauslietteen hävityksessä on noudatettava lakisääteisiä määräyksiä. Lisätietoja saat paikallisilta viranomaisilta.

Suositamme seuraavaa esikäsittelyä:

1. Kerää poraus- ja sahausliete talteen (esimerkiksi teollisuusimurilla).
2. Hienot hiukkaset erotetaan lietteestä antamalla niiden erottua eli jättämällä astiaan seisomaan tai lisäämällä saostusainetta.
3. Poraus- ja sahauslietteen kiinteä aines voidaan hävittää muun rakennusjätteen mukana.
4. Sahaus- tai porauslietteen vesi neutraloidaan ennen sen päästämistä viemäröintijärjestelmään (esimerkiksi sekoittamalla se suureen määrään vettä tai lisäämällä muuta neutraloivaa ainetta).

12 Laitteen valmistajan myöntämä takuu

12 Laitteen valmistajan myöntämä takuu

Jos sinulla on takuehtoihin liittyviä kysymyksiä, ota yhteys paikalliseen Hilti-edustajaan.

13 EU-vaatimustenmukaisuusvakuutus (originaali)

13 EU-vaatimustenmukaisuusvakuutus (originaali)

Nimi:	Sähköseinäsaha
Tyypimerkintä:	DST 10-CA
Sukupolvi:	01
Suunnitteluvuosi:	2014

Vakuutamme, että tämä tuote täyttää seuraavien direktiivien ja normien vaatimukset: 19. huhtikuuta 2016 saakka: 2004/108/EY, alkaen 20. huhtikuuta 2016: 2014/30/EU, 1999/5/EY, 2006/42/EY, 2011/65/EY, EN 300 328 V1.8.1, EN 301 489-1 V1.9.2, EN 301 489-17 V2.2.1, EN 15027, EN 60204-1, EN ISO 12100.

Tämä kone täyttää standardin vaatimukset edellyttäen, että sähköverkon oikosulkuteho S_{SC} on yli tai vähintään 3,2 MVA pisteessä, johon kone on liitetty. Koneen asentaja tai konetta käyttävä yhtiö on velvollinen varmistamaan (kysymällä tarvittaessa sähköyhtiöltä), että kone liitetään vain sähköverkon sellaiseen liittymispisteeseen, jonka S_{SC} -arvo on yli tai vähintään 3,2 MVA.

Hilti Corporation, Feldkircherstrasse 100, FL-9494 Schaan



Paolo Luccini
Head of BA Quality and Process Management
Business Area Electric Tools & Accessories
06/2015



Johannes Wilfried Huber
Senior Vice President
Business Unit Diamond
06/2015

Tekninen dokumentaatio:

Hilti Entwicklungsgesellschaft mbH
Zulassung Elektrowerkzeuge
Hiltistrasse 6
86916 Kaufering
Deutschland



Hilti Corporation

LI-9494 Schaan

Tel.: +423/234 21 11

Fax: +423/234 29 65

www.hilti.com

