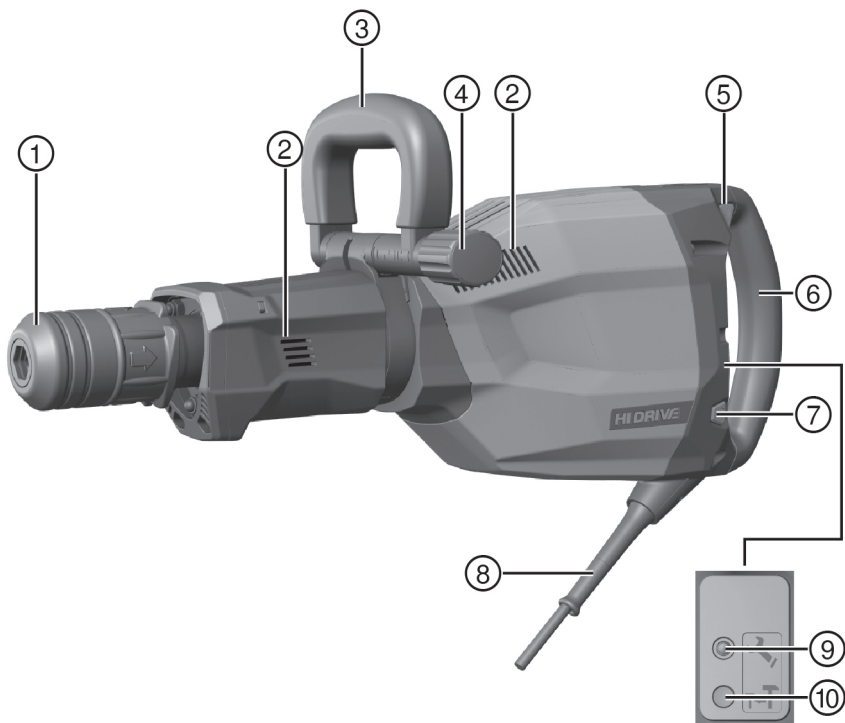
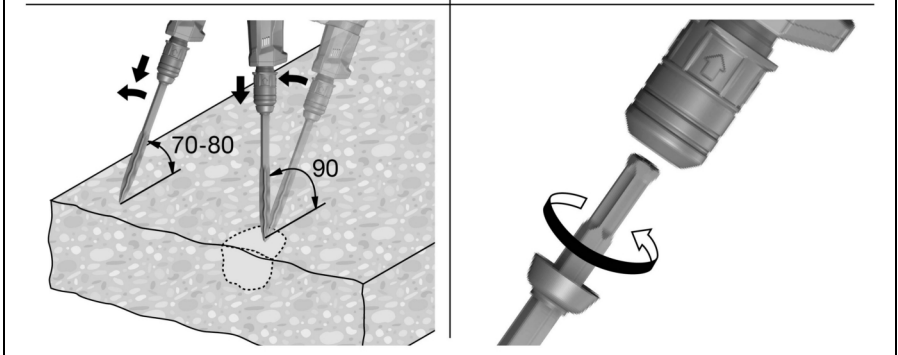
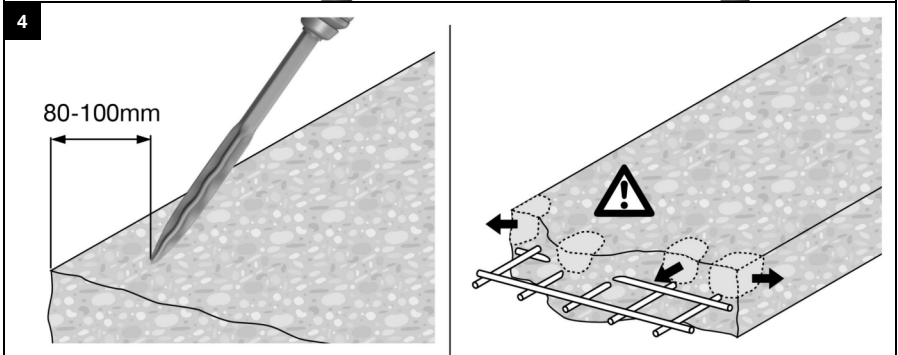
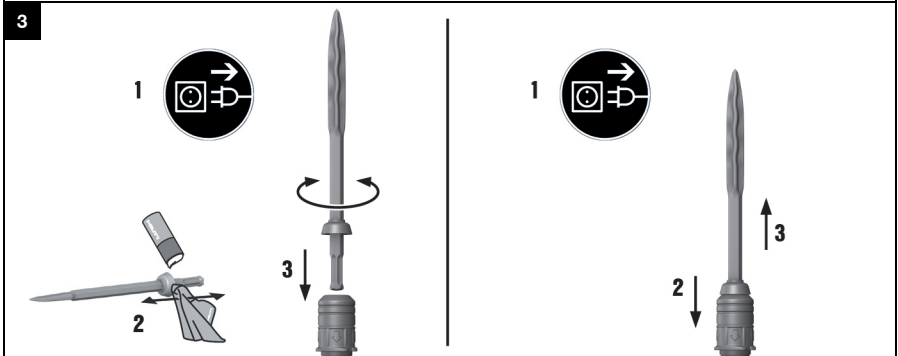
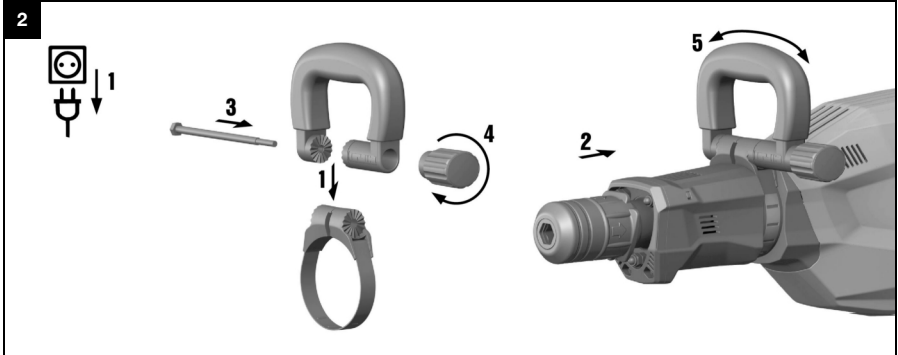




Deutsch	1
English	10
Français	18
Italiano	28
Español	37
Português	47
Nederlands	56
Ελληνικά	65
Magyar	74
Polski	83
Русский	93
Česky	103
Slovenčina	112
Hrvatski	121
Srpski	129
Slovenščina	138
Български	146
Română	156

TE 1000-AVR (02)





TE 1000-AVR

de	Original-Bedienungsanleitung	1
en	Original operating instructions	10
fr	Mode d'emploi original	18
it	Istruzioni originali	28
es	Manual de instrucciones original	37
pt	Manual de instruções original	47
nl	Originele handleiding	56
el	Πρωτότυπες οδηγίες χρήσης	65
hu	Eredeti használati utasítás	74
pl	Oryginalna instrukcja obsługi	83
ru	Перевод оригинального руководства по эксплуатации	93
cs	Originální návod k obsluze	103
sk	Originálny návod na používanie	112
hr	Originalne upute za uporabu	121
sr	Originalno uputstvo za upotrebu	129
sl	Originalna navodila za uporabo	138
bg	Оригинално Ръководство за експлоатация	146
ro	Manual de utilizare original	156

Original-Bedienungsanleitung

1 Angaben zur Bedienungsanleitung

1.1 Zu dieser Bedienungsanleitung

- **Warnung!** Bevor Sie das Produkt verwenden, stellen Sie sicher, dass Sie die dem Produkt beiliegende Bedienungsanleitung einschließlich der Anweisungen, Sicherheits- und Warnhinweise, Abbildungen und Spezifikationen gelesen und verstanden haben. Machen Sie sich insbesondere mit allen Anweisungen, Sicherheits- und Warnhinweisen, Abbildungen, Spezifikationen sowie Bestandteilen und Funktionen vertraut. Bei Nichtbeachtung besteht die Gefahr eines elektrischen Schlages, eines Brandes und/oder schwerer Verletzungen. Bewahren Sie die Bedienungsanleitung inklusive aller Anweisungen, Sicherheits- und Warnhinweise zur späteren Verwendung auf.
- **HILTI** Produkte sind für den professionellen Benutzer bestimmt und dürfen nur von autorisiertem, eingewiesenem Personal bedient, gewartet und instand gehalten werden. Dieses Personal muss speziell über die auftretenden Gefahren unterrichtet sein. Vom Produkt und seinen Hilfsmitteln können Gefahren ausgehen, wenn sie von unausgebildetem Personal unsachgemäß behandelt oder nicht bestimmungsgemäß verwendet werden.
- Die beiliegende Bedienungsanleitung entspricht dem aktuellen Stand der Technik zum Zeitpunkt der Drucklegung. Finden Sie immer die aktuelle Version online auf der Hilti Produktseite. Folgen Sie hierzu dem Link oder dem QR-Code in dieser Bedienungsanleitung, gekennzeichnet mit dem Symbol
- Geben Sie das Produkt nur mit dieser Bedienungsanleitung an andere Personen weiter.

1.2 Zeichenerklärung

1.2.1 Warnhinweise

Warnhinweise warnen vor Gefahren im Umgang mit dem Produkt. Folgende Signalwörter werden verwendet:

GEFAHR

GEFAHR !

- ▶ Für eine unmittelbar drohende Gefahr, die zu schweren Körperverletzungen oder zum Tod führt.

WARNUNG

WARNUNG !

- ▶ Für eine möglicherweise drohende Gefahr, die zu schweren Körperverletzungen oder zum Tod führen kann.

VORSICHT

VORSICHT !

- ▶ Für eine möglicherweise gefährliche Situation, die zu Körperverletzungen oder zu Sachschäden führen kann.

1.2.2 Symbole in der Bedienungsanleitung

Folgende Symbole werden in dieser Bedienungsanleitung verwendet:

	Bedienungsanleitung beachten
	Anwendungshinweise und andere nützliche Informationen
	Umgang mit wiederverwertbaren Materialien
	Elektrogeräte und Akkus nicht in den Hausmüll werfen

1.2.3 Symbole in Abbildungen

Folgende Symbole werden in Abbildungen verwendet:

- 2** Diese Zahlen verweisen auf die jeweilige Abbildung am Anfang dieser Bedienungsanleitung.



3	Die Nummerierung in Abbildungen weisen auf wichtige Arbeitsschritte oder für Arbeitsschritte wichtige Bauteile hin. Im Text werden diese Arbeitsschritte oder Bauteile mit entsprechenden Nummern hervorgehoben, z. B. (3) .
	Positionsnummern werden in der Abbildung Übersicht verwendet und verweisen auf die Nummern der Legende im Abschnitt Produktübersicht .
	Dieses Zeichen soll ihre besondere Aufmerksamkeit beim Umgang mit dem Produkt wecken.

1.3 Symbole am Produkt

1.3.1 Symbole am Produkt

Folgende Symbole werden auf dem Produkt verwendet:

	Schutzklasse II (doppelt isoliert)
--	------------------------------------

2 Sicherheit

2.1 Allgemeine Sicherheitshinweise für Elektrowerkzeuge

⚠️ WARNUNG Lesen Sie alle Sicherheitshinweise, Anweisungen, **Bebildungen und technischen Daten, mit denen dieses Elektrowerkzeug versehen ist.** Versäumnisse bei der Einhaltung der nachfolgenden Anweisungen können elektrischen Schlag, Brand und/oder schwere Verletzungen verursachen.

Bewahren Sie alle Sicherheitshinweise und Anweisungen für die Zukunft auf.

Der in den Sicherheitshinweisen verwendete Begriff „Elektrowerkzeug“ bezieht sich auf netzbetriebene Elektrowerkzeuge (mit Netzleitung) oder auf akkubetriebene Elektrowerkzeuge (ohne Netzleitung).

Arbeitsplatzsicherheit

- ▶ **Halten Sie Ihren Arbeitsbereich sauber und gut beleuchtet.** Unordnung oder unbeleuchtete Arbeitsbereiche können zu Unfällen führen.
- ▶ **Arbeiten Sie mit dem Elektrowerkzeug nicht in explosionsgefährdeter Umgebung, in der sich brennbare Flüssigkeiten, Gase oder Stäube befinden.** Elektrowerkzeuge erzeugen Funken, die den Staub oder die Dämpfe entzünden können.
- ▶ **Halten Sie Kinder und andere Personen während der Benutzung des Elektrowerkzeugs fern.** Bei Ablenkung können Sie die Kontrolle über das Gerät verlieren.

Elektrische Sicherheit

- ▶ **Der Anschlussstecker des Elektrowerkzeugs muss in die Steckdose passen. Der Stecker darf in keiner Weise verändert werden. Verwenden Sie keine Adapterstecker gemeinsam mit schutzgeerdeten Elektrowerkzeugen.** Unveränderte Stecker und passende Steckdosen verringern das Risiko eines elektrischen Schlages.
- ▶ **Vermeiden Sie Körperkontakt mit geerdeten Oberflächen wie von Rohren, Heizungen, Herden und Kühlschränken.** Es besteht ein erhöhtes Risiko durch elektrischen Schlag, wenn Ihr Körper geerdet ist.
- ▶ **Halten Sie Elektrowerkzeuge von Regen oder Nässe fern.** Das Eindringen von Wasser in ein Elektrowerkzeug erhöht das Risiko eines elektrischen Schlages.
- ▶ **Zweckentfremden Sie die Anschlussleitung nicht, um das Elektrowerkzeug zu tragen, aufzuhängen oder um den Stecker aus der Steckdose zu ziehen. Halten Sie die Anschlussleitung fern von Hitze, Öl, scharfen Kanten oder sich bewegenden Teilen.** Beschädigte oder verwickelte Anschlussleitungen erhöhen das Risiko eines elektrischen Schlages.
- ▶ **Wenn Sie mit einem Elektrowerkzeug im Freien arbeiten, verwenden Sie nur Verlängerungsleitungen, die auch für den Außenbereich geeignet sind.** Die Anwendung einer für den Außenbereich geeigneten Verlängerungsleitung verringert das Risiko eines elektrischen Schlages.
- ▶ **Wenn der Betrieb des Elektrowerkzeugs in feuchter Umgebung nicht vermeidbar ist, verwenden Sie einen Fehlerstromschutzschalter.** Der Einsatz eines Fehlerstromschutzschalters vermindert das Risiko eines elektrischen Schlages.

Sicherheit von Personen

- ▶ **Seien Sie aufmerksam, achten Sie darauf, was Sie tun, und gehen Sie mit Vernunft an die Arbeit mit einem Elektrowerkzeug. Benutzen Sie kein Elektrowerkzeug, wenn Sie müde sind oder unter dem Einfluss von Drogen, Alkohol oder Medikamenten stehen.** Ein Moment der Unachtsamkeit beim Gebrauch des Elektrowerkzeugs kann zu ernsthaften Verletzungen führen.



- ▶ **Tragen Sie persönliche Schutzausrüstung und immer eine Schutzbrille.** Das Tragen persönlicher Schutzausrüstung, wie Staubmaske, rutschfeste Sicherheitsschuhe, Schutzhelm oder Gehörschutz, je nach Art und Einsatz des Elektrowerkzeugs, verringert das Risiko von Verletzungen.
- ▶ **Vermeiden Sie eine unbeabsichtigte Inbetriebnahme. Vergewissern Sie sich, dass das Elektrowerkzeug ausgeschaltet ist, bevor Sie es an die Stromversorgung und/oder den Akku anschließen, es aufnehmen oder tragen.** Wenn Sie beim Tragen des Elektrowerkzeugs den Finger am Schalter haben oder das Gerät eingeschaltet an der Stromversorgung anschließen, kann dies zu Unfällen führen.
- ▶ **Entfernen Sie Einstellwerkzeuge oder Schraubenschlüssel, bevor Sie das Elektrowerkzeug einschalten.** Ein Werkzeug oder Schlüssel, der sich in einem drehenden Geräteteil befindet, kann zu Verletzungen führen.
- ▶ **Vermeiden Sie eine abnormale Körperhaltung. Sorgen Sie für einen sicheren Stand und halten Sie jederzeit das Gleichgewicht.** Dadurch können Sie das Elektrowerkzeug in unerwarteten Situationen besser kontrollieren.
- ▶ **Tragen Sie geeignete Kleidung. Tragen Sie keine weite Kleidung oder Schmuck. Halten Sie Haare, Kleidung und Handschuhe fern von sich bewegenden Teilen.** Lockere Kleidung, Schmuck oder lange Haare können von sich bewegenden Teilen erfasst werden.
- ▶ **Wenn Staubabsaug- und -auffangeinrichtungen montiert werden können, vergewissern Sie sich, dass diese angeschlossen sind und richtig verwendet werden.** Verwendung einer Staubabsaugung kann Gefährdungen durch Staub verringern.
- ▶ **Wiegen Sie sich nicht in falscher Sicherheit und setzen Sie sich nicht über die Sicherheitsregeln für Elektrowerkzeuge hinweg, auch wenn Sie nach vielfachem Gebrauch mit dem Elektrowerkzeug vertraut sind.** Achtloses Handeln kann binnen Sekundenbruchteilen zu schweren Verletzungen führen.

Verwendung und Behandlung des Elektrowerkzeugs

- ▶ **Überlasten Sie das Gerät nicht. Verwenden Sie für Ihre Arbeit das dafür bestimmte Elektrowerkzeug.** Mit dem passenden Elektrowerkzeug arbeiten Sie besser und sicherer im angegebenen Leistungsbereich.
- ▶ **Benutzen Sie kein Elektrowerkzeug, dessen Schalter defekt ist.** Ein Elektrowerkzeug, das sich nicht mehr ein- oder ausschalten lässt, ist gefährlich und muss repariert werden.
- ▶ **Ziehen Sie den Stecker aus der Steckdose und/oder entfernen Sie einen abnehmbaren Akku, bevor Sie Geräteeinstellungen vornehmen, Zubehörteile wechseln oder das Gerät weglegen.** Diese Vorsichtsmaßnahme verhindert den unbeabsichtigten Start des Elektrowerkzeugs.
- ▶ **Bewahren Sie unbenutzte Elektrowerkzeuge außerhalb der Reichweite von Kindern auf. Lassen Sie keine Personen das Gerät benutzen, die mit diesem nicht vertraut sind oder diese Anweisungen nicht gelesen haben.** Elektrowerkzeuge sind gefährlich, wenn Sie von unerfahrenen Personen benutzt werden.
- ▶ **Pflegen Sie Elektrowerkzeuge und Zubehör mit Sorgfalt. Kontrollieren Sie, ob bewegliche Teile einwandfrei funktionieren und nicht klemmen, ob Teile gebrochen oder so beschädigt sind, dass die Funktion des Elektrowerkzeugs beeinträchtigt ist. Lassen Sie beschädigte Teile vor dem Einsatz des Gerätes reparieren.** Viele Unfälle haben ihre Ursache in schlecht gewarteten Elektrowerkzeugen.
- ▶ **Halten Sie Schneidwerkzeuge scharf und sauber.** Sorgfältig gepflegte Schneidwerkzeuge mit scharfen Schneidkanten verkleben sich weniger und sind leichter zu führen.
- ▶ **Verwenden Sie Elektrowerkzeug, Zubehör, Einsatzwerkzeuge usw. entsprechend diesen Anweisungen. Berücksichtigen Sie dabei die Arbeitsbedingungen und die auszuführende Tätigkeit.** Der Gebrauch von Elektrowerkzeugen für andere als die vorgesehenen Anwendungen kann zu gefährlichen Situationen führen.
- ▶ **Halten Sie Griffe und Griffflächen trocken, sauber und frei von Öl und Fett.** Rutschige Griffe und Griffflächen erlauben keine sichere Bedienung und Kontrolle des Elektrowerkzeugs in unvorhergesehenen Situationen.

Service

- ▶ **Lassen Sie Ihr Elektrowerkzeug nur von qualifiziertem Fachpersonal und nur mit Original-Ersatzteilen reparieren.** Damit wird sichergestellt, dass die Sicherheit des Elektrowerkzeugs erhalten bleibt.

2.2 Sicherheitshinweise für Hämmer

Sicherheitshinweise für alle Arbeiten

- ▶ **Tragen Sie Gehörschutz.** Die Einwirkung von Lärm kann Gehörverlust bewirken.
- ▶ **Benutzen Sie mit dem Gerät gelieferte Zusatzhandgriffe.** Der Verlust der Kontrolle kann zu Verletzungen führen.
- ▶ **Halten Sie das Gerät an den isolierten Griffflächen, wenn Sie Arbeiten ausführen, bei denen das Einsatzwerkzeug verborgene Stromleitungen oder das eigene Netzkabel treffen kann.** Der Kontakt



mit einer spannungsführenden Leitung kann auch metallene Geräteteile unter Spannung setzen und zu einem elektrischen Schlag führen.

2.3 Zusätzliche Sicherheitshinweise

Sicherheit von Personen

- ▶ Benutzen Sie das Produkt nur in technisch einwandfreiem Zustand.
- ▶ Nehmen Sie niemals Manipulationen oder Veränderungen am Gerät vor.
- ▶ Der Benutzer und die sich in der Nähe aufhaltenden Personen müssen während des Einsatzes des Geräts eine geeignete Schutzbrille, einen Schutzhelm, Schutzhandschuhe und Sicherheitsschuhe tragen.
- ▶ Benutzen Sie Schutzhandschuhe für den Werkzeugwechsel, da das Werkzeug durch den Einsatz heiss wird.
- ▶ Sichern Sie bei Durchbrucharbeiten den Bereich auf der gegenüberliegenden Seite der Arbeiten ab. Abbruchteile können heraus und / oder herunterfallen und andere Personen verletzen.
- ▶ Vergewissern Sie sich, dass der Seitenhandgriff richtig montiert und ordnungsgemäß befestigt ist. Halten Sie das Gerät immer mit beiden Händen an den vorgesehenen Handgriffen fest. Halten Sie die Handgriffe trocken, sauber und frei von Öl und Fett.
- ▶ Machen Sie Arbeitspausen und Übungen zur besseren Durchblutung Ihrer Finger. Bei längeren Arbeiten kann es durch Vibrationen zu Störungen an Blutgefäßen oder des Nervensystems an Fingern, Händen oder Handgelenken kommen.
- ▶ Das Gerät ist nicht bestimmt für schwache Personen ohne Unterweisung.
- ▶ Halten Sie das Gerät von Kindern fern.
- ▶ Klären Sie vor Arbeitsbeginn die Gefahrenklasse des beim Arbeiten entstehenden Staubguts ab. Verwenden Sie einen Baustaubsauger mit einer offiziell zugelassenen Schutzklassifizierung, die Ihren lokalen Staubschutzbestimmungen entspricht.
- ▶ Verwenden Sie möglichst eine Staubabsaugung und einen geeigneten Mobilentstauber. Staub von Materialien wie bleihaltigem Anstrich, einigen Holzarten, Beton/Mauerwerk/Gestein die Quarze enthalten und Mineralien sowie Metall können gesundheitsschädlich sein.
- ▶ Sorgen Sie für gute Belüftung des Arbeitsplatzes und tragen Sie gegebenenfalls eine Atemschutzmaske, welche für den jeweiligen Staub geeignet ist. Berühren oder Einatmen von Staub können allergische Reaktionen und/oder Atemwegserkrankungen des Benutzers oder in der Nähe befindlicher Personen hervorrufen. Bestimmter Staub wie Eichen- oder Buchenstaub gelten als krebserzeugend, besonders in Verbindung mit Zusatzstoffen zur Holzbehandlung (Chromat, Holzschutzmittel). Asbesthaltiges Material darf nur von Fachleuten gehandhabt werden.
- ▶ Lassen Sie sich die Arbeiten von der Bauleitung genehmigen. Arbeiten an Gebäuden und anderen Strukturen können die Statik beeinflussen, insbesondere beim Trennen von Armierungseisen oder Trägerelementen.

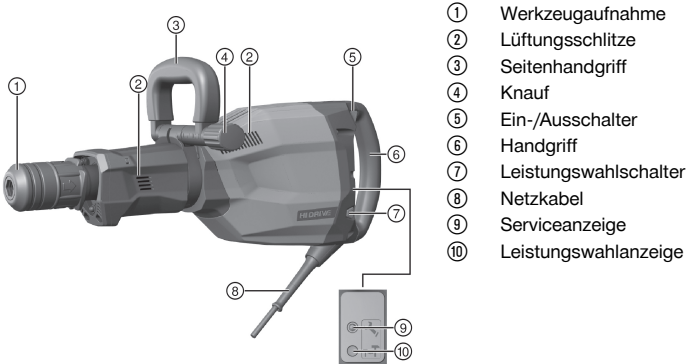
Elektrische Sicherheit

- ▶ Prüfen Sie den Arbeitsbereich vor Arbeitsbeginn auf verdeckt liegende elektrische Leitungen, Gas und Wasserrohre. Außenliegende Metallteile am Gerät können einen elektrischen Schlag verursachen, wenn Sie versehentlich eine Stromleitung beschädigen.
- ▶ Kontrollieren Sie regelmäßig die Anschlussleitung des Gerätes und lassen Sie diese bei Beschädigung von einem anerkannten Fachmann erneuern. Wenn die Anschlussleitung des Elektrowerkzeugs beschädigt ist, muss sie durch eine speziell vorgeschaltete und zugelassene Anschlussleitung ersetzt werden, die über die Kundendienstorganisation erhältlich ist. Kontrollieren Sie Verlängerungsleitungen regelmäßig und ersetzen Sie diese, wenn sie beschädigt sind. Wird bei der Arbeit das Netz- oder Verlängerungskabel beschädigt, dürfen Sie das Kabel nicht berühren. Ziehen Sie den Netzstecker aus der Steckdose. Beschädigte Anschlussleitungen und Verlängerungsleitungen stellen eine Gefährdung durch elektrischen Schlag dar.
- ▶ Lassen Sie verschmutzte Geräte bei häufiger Bearbeitung von leitfähigen Materialien in regelmäßigen Abständen vom **Hilti Service** überprüfen. An der Geräteoberfläche haftender Staub, vor allem von leitfähigen Materialien, oder Feuchtigkeit können unter ungünstigen Bedingungen zu elektrischem Schlag führen.
- ▶ Bei Stromunterbrechung Gerät ausschalten und Netzstecker ziehen. Dies verhindert die unbeabsichtigte Inbetriebnahme des Gerätes bei Spannungswiederkehr.



3 Beschreibung

3.1 Produktübersicht



- ① Werkzeugaufnahme
- ② Lüftungsschlitze
- ③ Seitenhandgriff
- ④ Knauf
- ⑤ Ein-/Ausschalter
- ⑥ Handgriff
- ⑦ Leistungswahlschalter
- ⑧ Netzkabel
- ⑨ Serviceanzeige
- ⑩ Leistungswahlanzeige

3.2 Bestimmungsgemäße Verwendung

Das beschriebene Produkt ist ein elektrisch betriebener Meißelhammer für schwere Meißelarbeiten. Er ist für Abbau- und Abbrucharbeiten von Beton, Mauerwerk, Stein und Asphalt bestimmt.

- Der Betrieb darf nur mit der auf dem Typenschild angegebenen Netzspannung und -frequenz erfolgen.

3.3 Möglicher Fehlgebrauch

Dieses Produkt ist nicht für die Bearbeitung gesundheitsgefährdender Werkstoffe geeignet. Dieses Produkt ist nicht für Arbeiten in einer feuchten Umgebung geeignet.

3.4 Active Vibration Reduction (AVR)

Der Meißelhammer mit einem Active Vibration Reduction (AVR) System ausgerüstet, das die Vibration signifikant reduziert.

3.5 Leistungswahlanzeige

Der Meißelhammer ist mit einer Leistungswahlanzeige mit Lichtsignal ausgestattet.

Durch Drücken des Leistungswahlschalters können Sie die Meißelleistung auf ca. 70% reduzieren. Bei reduzierter Leistung leuchtet die Leistungswahlanzeige.

3.6 Zustand der Serviceanzeige

Der Meißelhammer ist mit einer Serviceanzeige mit Lichtsignal ausgestattet.

Zustand	Bedeutung
Serviceanzeige leuchtet rot.	Die Laufzeit für einen Service ist erreicht. Schaden am Gerät.
Serviceanzeige blinkt rot.	Überhitzungsschutz. Stromversorgung hat zu hohe Spannung.

Bringen Sie das Produkt rechtzeitig zum **Hilti Service**. So bleibt es immer betriebsbereit.

3.7 Lieferumfang

Meißelhammer, Seitenhandgriff, Bedienungsanleitung.

Weitere für Ihr Produkt zugelassene Systemprodukte finden Sie in Ihrem **Hilti Store** oder unter: www.hilti.group



4 Technische Daten

4.1 Meißelhammer



Bemessungsspannung, Bemessungsstrom, Frequenz und/oder Bemessungsaufnahme entnehmen Sie bitte ihrem länderspezifischen Typenschild.

Bei Betrieb an einem Generator oder Transformator muss dessen Abgabeleistung mindestens doppelt so hoch sein wie die auf dem Typenschild des Gerätes angegebene Bemessungsaufnahme. Die Betriebsspannung des Transformators oder Generators muss jederzeit innerhalb +5 % und -15 % der Bemessungsspannung des Gerätes liegen.

	TE 1000-AVR
Produktgeneration	02
Gewicht nach EPTA-Procedure 01	12,5 kg
Einzelschlagenergie nach EPTA-Procedure 05	26 J

4.2 Geräuschinformation und Schwingungswerte

Die in diesen Anweisungen angegebenen Schalldruck- und Schwingungswerte sind entsprechend einem genormten Messverfahren gemessen worden und können für den Vergleich von Elektrowerkzeugen miteinander verwendet werden. Sie eignen sich auch für eine vorläufige Einschätzung der Expositionen.

Die angegebenen Daten repräsentieren die hauptsächlichen Anwendungen des Elektrowerkzeuges. Wenn allerdings das Elektrowerkzeug für andere Anwendungen, mit abweichenden Einsatzwerkzeugen oder ungenügender Wartung eingesetzt wird, können die Daten abweichen. Dies kann die Expositionen über den gesamten Arbeitszeitraum deutlich erhöhen.

Für eine genaue Abschätzung der Expositionen sollten auch die Zeiten berücksichtigt werden, in denen das Elektrowerkzeug abgeschaltet ist oder zwar läuft, aber nicht tatsächlich im Einsatz ist. Dies kann die Expositionen über den gesamten Arbeitszeitraum deutlich reduzieren.

Legen Sie zusätzliche Sicherheitsmaßnahmen zum Schutz des Bedieners vor der Wirkung von Schall und/oder Schwingungen fest wie zum Beispiel: Wartung von Elektrowerkzeug und Einsatzwerkzeugen, Warmhalten der Hände, Organisation der Arbeitsabläufe.



Detaillierte Informationen zu den hier angewandten Versionen der **EN 62841**-Normen finden Sie auf dem Abbild der Konformitätserklärung 168.

Geräuschemissionswerte

Schallleistungspegel (L_{WA})	96 dB(A)
Unsicherheit Schallleistungspegel (K_{WA})	3 dB(A)
Emissions-Schalldruckpegel (L_{pA})	88 dB(A)
Unsicherheit Schalldruckpegel (K_{pA})	3 dB(A)

Geräuschinformation und Schwingungswerte

Meißeln ($a_{h, Chreq}$)	5,9 m/s ²
Unsicherheit (K)	1,5 m/s ²

5 Bedienung

5.1 Arbeitsvorbereitung



VORSICHT

Verletzungsgefahr! Unbeabsichtigter Anlauf des Produkts.

- ▶ Ziehen Sie den Netzstecker, bevor Sie Geräteeinstellungen vornehmen oder Zubehörteile wechseln.

Beachten Sie die Sicherheits- und Warnhinweise in dieser Dokumentation und auf dem Produkt.



5.1.1 Seitenhandgriff montieren und verstellen 2

VORSICHT

Verletzungsgefahr Verlust der Kontrolle über den Meißelhammer.

- ▶ Vergewissern Sie sich, dass der Seitenhandgriff richtig montiert und ordnungsgemäß befestigt ist.
- ▶ Montieren oder verstellen Sie den Seitenhandgriff.

Beachten Sie auch die dem Seitenhandgriff beiliegende Beschreibung.

5.1.2 Einsatzwerkzeug einsetzen 3

1. Fetten Sie das Einsteckende des Einsatzwerkzeuges leicht ein.
2. Stecken Sie das Einsatzwerkzeug in die Werkzeugaufnahme und drehen Sie es unter leichtem Anpressdruck, bis es hörbar einrastet.
 - ▶ Das Produkt ist funktionsbereit.

Verwenden Sie nur Originalfett von **Hilti**. Die Verwendung eines nicht geeigneten Fettes kann Schäden am Produkt verursachen.

5.1.3 Einsatzwerkzeug herausnehmen 3

WARNUNG

Verletzungsgefahr Das Werkzeug wird durch den Einsatz heiß und kann scharfe Kanten aufweisen.

- ▶ Tragen Sie Schutzhandschuhe beim Werkzeugwechsel.

GEFAHR

Brandgefahr Gefahr bei Kontakt zwischen heißem Werkzeug und leicht entflammaren Materialien.

- ▶ Legen Sie das heiße Werkzeug nicht auf leicht entflammaren Materialien ab.

1. Ziehen Sie die Werkzeugaufnahme zurück.
2. Nehmen Sie das Werkzeug heraus.

5.2 Arbeiten

VORSICHT

Beschädigungsgefahr durch falsche Handhabung!

- ▶ Betätigen Sie die Schalter für Drehrichtung und/oder Funktionswahl nicht während des Betriebes.

Beachten Sie die Sicherheits- und Warnhinweise in dieser Dokumentation und auf dem Produkt.

5.2.1 Meißeln 4

Der Meißel kann in 6 verschiedenen Positionen (in 60° Schritten) positioniert werden. Dadurch kann mit Flach- und Formmeißeln immer in der jeweils optimalen Arbeitsstellung gearbeitet werden. Zu geringer Anpressdruck führt dazu, dass der Meißel springt. Zu hoher Anpressdruck bewirkt eine Verringerung der Meißelleistung.

1. Stecken Sie den Netzstecker in die Steckdose.
2. Setzen Sie den Meißel circa 80-100 mm (3 1/8" - 4") von der Kante an.
3. Beginnen Sie den Meißelvorgang in einem Winkel von 70° bis 80° zur Beton-Oberfläche und richten Sie die Spitze zur Kante. Bewegen Sie dann den Winkel in Richtung 90° und brechen Sie das Material ab.
 - ▶ Bei Bewehrungsseisen führen Sie den Meißel immer gegen die Kante des Materials, nicht gegen das Bewehrungsseisen.
4. Drehen Sie den Meißel regelmäßig, da die gleichmäßige Abnutzung den Selbstschärfungsprozess unterstützt.



5.2.2 Meißelleistung einstellen

- ▶ Drücken Sie den Leistungswahlschalter.
 - ▶ Durch Drücken des Leistungswahlschalters können Sie die Meißelleistung auf ca. 70% reduzieren.



Das Einstellen der Meißelleistung ist nur im eingeschalteten Betriebszustand möglich. Durch erneutes Drücken des Leistungswahlschalters steht wieder die volle Meißelleistung zur Verfügung. Wird das Gerät ausgeschaltet und erneut eingeschaltet, steht ebenfalls wieder die volle Meißelleistung zur Verfügung.

6 Pflege und Instandhaltung



WARNUNG

Gefahr durch elektrischen Schlag! Pflege und Instandhaltung mit eingestecktem Netzstecker können zu schweren Verletzungen und Verbrennungen führen.

- ▶ Vor allen Pflege- und Instandhaltungsarbeiten immer den Netzstecker ziehen!

Pflege

- Fest anhaftenden Schmutz vorsichtig entfernen.
- Lüftungsschlitze vorsichtig mit einer trockenen Bürste reinigen.
- Gehäuse nur mit einem leicht angefeuchteten Tuch reinigen. Keine silikonhaltigen Pflegemittel verwenden, da diese die Kunststoffteile angreifen können.

Instandhaltung



WARNUNG

Gefahr durch Stromschlag! Unsachgemäße Reparaturen an elektrischen Bauteilen können zu schweren Verletzungen und Verbrennungen führen.

- ▶ Reparaturen an elektrischen Teilen dürfen nur durch eine Elektrofachkraft ausgeführt werden.
- Regelmäßig alle sichtbaren Teile auf Beschädigungen und die Bedienelemente auf einwandfreie Funktion prüfen.
- Bei Beschädigungen und/oder Funktionsstörungen das Produkt nicht betreiben. Sofort vom **Hilti Service** reparieren lassen.
- Nach Pflege- und Instandhaltungsarbeiten alle Schutzeinrichtungen anbringen und auf Funktion prüfen.



Verwenden Sie für einen sicheren Betrieb nur original Ersatzteile und Verbrauchsmaterialien. Von uns freigegebene Ersatzteile, Verbrauchsmaterialien und Zubehör für Ihr Produkt finden Sie in Ihrem **Hilti Store** oder unter: **www.hilti.group**.

6.1 Reinigung der Staubschutzkappe

- ▶ Reinigen Sie regelmäßig die Staubschutzkappe an der Werkzeugaufnahme mit einem sauberen, trockenen Tuch.
- ▶ Wischen Sie die Dichtlippe vorsichtig sauber und befetten Sie diese wieder leicht mit **Hilti Fett**.
- ▶ Ersetzen Sie unbedingt die Staubschutzkappe, wenn die Dichtlippe beschädigt ist.

7 Transport und Lagerung

- Elektrogerät nicht mit eingestecktem Werkzeug transportieren.
- Elektrogerät immer mit gezogenem Netzstecker lagern.
- Gerät trocken und unzugänglich für Kinder und unbefugte Personen lagern.
- Nach längerem Transport oder Lagerung Elektrogerät vor Gebrauch auf Beschädigung kontrollieren.

8 Hilfe bei Störungen

Bei Störungen, die nicht in dieser Tabelle aufgeführt sind oder die Sie nicht selbst beheben können, wenden Sie sich bitte an unseren **Hilti Service**.



8.1 Fehlersuche

Störung	Mögliche Ursache	Lösung
Gerät läuft nicht an.	Initialisierung der Elektronik läuft (bis ca. 4 Sekunden ab dem Einstecken des Steckers). Die elektronische Anlaufsperrung nach einer Stromversorgungsunterbrechung ist aktiviert.	► Schalten Sie das Gerät aus und wieder ein.
	Netzstromversorgung unterbrochen.	► Stecken Sie ein anderes Elektrogerät ein und prüfen Sie die Funktion.
	Generator im Sleep Mode.	► Belasten Sie den Generator mit einem zweiten Verbraucher (z.B. Baustellenlampe). Schalten Sie das Gerät danach aus- und wieder ein.
Serviceanzeige leuchtet rot.	Schaden am Gerät oder die Laufzeit für einen Service ist erreicht.	► Lassen Sie das Produkt nur durch den Hilti Service reparieren.
Serviceanzeige blinkt rot.	Stromversorgung hat zu hohe Spannung.	► Wechseln Sie die Steckdose. Überprüfen Sie das Netz.
	Überhitzungsschutz.	► Lassen Sie das Gerät abkühlen. Reinigen Sie die Lüftungsschlitze. Der Betrieb im Leerlauf ist noch möglich.
Kein Schlag.	Gerät zu kalt.	► Setzen Sie den Meißelhammer auf dem Untergrund auf und lassen Sie ihn im Leerlauf laufen. Wenn nötig wiederholen, bis das Schlagwerk arbeitet.
Gerät hat nicht die volle Leistung.	Leistungsreduzierung aktiviert.	► Leistungswahlschalter betätigen (Leistungswahlanzeige beachten). Gerät aus- und wieder einstecken.
	Verlängerungskabel zu lang und / oder mit zu geringem Querschnitt.	► Verlängerungskabel mit zulässiger Länge und / oder mit ausreichendem Querschnitt verwenden.
	Stromversorgung hat zu niedrige Spannung.	► Gerät an eine andere Stromversorgung anschließen.
Meißel lässt sich nicht aus der Verriegelung lösen.	Werkzeugaufnahme nicht vollständig zurückgezogen.	► Werkzeugverriegelung bis zum Anschlag zurückziehen und Werkzeug herausnehmen.
Das Gerät schaltet im Betrieb ab.	Überhitzungsschutz.	► Lassen Sie das Gerät abkühlen. Reinigen Sie die Lüftungsschlitze. Der Betrieb im Leerlauf ist noch möglich.

9 Entsorgung

Hilti Geräte sind zu einem hohen Anteil aus wiederverwertbaren Materialien hergestellt. Voraussetzung für eine Wiederverwertung ist eine sachgemäße Stofftrennung. In vielen Ländern nimmt **Hilti** Ihr Altgerät zur Verwertung zurück. Fragen Sie den **Hilti** Kundenservice oder Ihren Verkaufsberater.



- Werfen Sie Elektrowerkzeuge, Elektronische Geräte und Akkus nicht in den Hausmüll!




Unter folgendem Link finden Sie die Tabelle gefährlicher Stoffe: qr.hilti.com/r9672135.
Einen Link zur RoHS-Tabelle finden Sie am Ende dieser Dokumentation als QR-Code.

11 Herstellergewährleistung

- ▶ Bitte wenden Sie sich bei Fragen zu den Gewährleistungsbedingungen an Ihren lokalen **Hilti** Partner.

Original operating instructions**1 Information about the operating instructions****1.1 About these operating instructions**

- **Warning!** Read and understand all accompanying documentation, including but not limited to instructions, safety warnings, illustrations, and specifications provided with this product. Familiarize yourself with all the instructions, safety warnings, illustrations, specifications, components, and functions of the product before use. Failure to do so may result in electric shock, fire, and/or serious injury. Save all warnings and instructions for future reference.
- **HILTI** products are designed for professional users and only trained, authorized personnel are permitted to operate, service and maintain the products. This personnel must be specifically informed about the possible hazards. The product and its ancillary equipment can present hazards if used incorrectly by untrained personnel or if used not in accordance with the intended use.
- The accompanying documentation corresponds to the current state of the art at the time of printing. Please always check for the latest version on the product's page on Hilti's website. To do this, follow the link or scan the QR code in this documentation, marked with the symbol .
- Ensure that these operating instructions are with the product when it is given to other persons.

1.2 Explanation of symbols**1.2.1 Warnings**

Warnings alert persons to hazards that occur when handling or using the product. The following signal words are used:

 **DANGER**

DANGER !

- ▶ Draws attention to imminent danger that will lead to serious personal injury or fatality.

 **WARNING**

WARNING !

- ▶ Draws attention to a potential threat of danger that can lead to serious injury or fatality.




 **CAUTION**

CAUTION !

- ▶ Draws attention to a potentially dangerous situation that could lead to personal injury or damage to the equipment or other property.

1.2.2 Symbols in the operating instructions

The following symbols are used in these operating instructions:

	Comply with the operating instructions
	Instructions for use and other useful information
	Dealing with recyclable materials





Do not dispose of electric equipment and batteries as household waste

1.2.3 Symbols in illustrations

The following symbols are used in illustrations:

2	These numbers refer to the illustrations at the beginning of these operating instructions.
3	The numbers in illustrations refer to important work steps or to components important for the work steps. In the text, the corresponding numbers draw attention to these work steps or components, e.g. (3).
(11)	Item reference numbers are used in the overview illustration and refer to the numbers used in the key in the product overview section.
	This symbol is intended to draw your special attention to certain points for handling the product.

1.3 Symbols on the product

1.3.1 Symbols on the product

The following symbols are used on the product:

	Protection class II (double-insulated)
--	--

2 Safety

2.1 General power tool safety warnings

⚠ WARNING Read all safety warnings, instructions, illustrations and specifications provided with this power tool. Failure to follow all instructions listed below may result in electric shock, fire and/or serious injury. **Save all warnings and instructions for future reference.**

The term "power tool" in the warnings refers to your mains-operated (corded) power tool or battery-operated (cordless) power tool.

Work area safety

- ▶ **Keep work area clean and well lit.** Cluttered or dark areas invite accidents.
- ▶ **Do not operate power tools in explosive atmospheres, such as in the presence of flammable liquids, gases or dust.** Power tools create sparks which may ignite the dust or fumes.
- ▶ **Keep children and bystanders away while operating a power tool.** Distractions can cause you to lose control.

Electrical safety

- ▶ **Power tool plugs must match the outlet. Never modify the plug in any way. Do not use any adapter plugs with earthed (grounded) power tools.** Unmodified plugs and matching outlets will reduce risk of electric shock.
- ▶ **Avoid body contact with earthed or grounded surfaces, such as pipes, radiators, ranges and refrigerators.** There is an increased risk of electric shock if your body is earthed or grounded.
- ▶ **Do not expose power tools to rain or wet conditions.** Water entering a power tool will increase the risk of electric shock.
- ▶ **Do not abuse the cord. Never use the cord for carrying, pulling or unplugging the power tool. Keep cord away from heat, oil, sharp edges or moving parts.** Damaged or entangled cords increase the risk of electric shock.
- ▶ **When operating a power tool outdoors, use an extension cord suitable for outdoor use.** Use of a cord suitable for outdoor use reduces the risk of electric shock.
- ▶ **If operating a power tool in a damp location is unavoidable, use a residual current device (RCD) protected supply.** Use of an RCD reduces the risk of electric shock.

Personal safety

- ▶ **Stay alert, watch what you are doing and use common sense when operating a power tool. Do not use a power tool while you are tired or under the influence of drugs, alcohol or medication.** A moment of inattention while operating power tools may result in serious personal injury.



- ▶ **Use personal protective equipment. Always wear eye protection.** Protective equipment such as a dust mask, non-skid safety shoes, hard hat or hearing protection used for appropriate conditions will reduce personal injuries.
- ▶ **Prevent unintentional starting. Ensure the switch is in the off-position before connecting to power source and/or battery pack, picking up or carrying the tool.** Carrying power tools with your finger on the switch or energising power tools that have the switch on invites accidents.
- ▶ **Remove any adjusting key or wrench before turning the power tool on.** A wrench or a key left attached to a rotating part of the power tool may result in personal injury.
- ▶ **Do not overreach. Keep proper footing and balance at all times.** This enables better control of the power tool in unexpected situations.
- ▶ **Dress properly. Do not wear loose clothing or jewellery. Keep your hair and clothing away from moving parts.** Loose clothes, jewellery or long hair can be caught in moving parts.
- ▶ **If devices are provided for the connection of dust extraction and collection facilities, ensure these are connected and properly used.** Use of dust collection can reduce dust-related hazards.
- ▶ **Do not let familiarity gained from frequent use of tools allow you to become complacent and ignore tool safety principles.** A careless action can cause severe injury within a fraction of a second.

Power tool use and care

- ▶ **Do not force the power tool. Use the correct power tool for your application.** The correct power tool will do the job better and safer at the rate for which it was designed.
- ▶ **Do not use the power tool if the switch does not turn it on and off.** Any power tool that cannot be controlled with the switch is dangerous and must be repaired.
- ▶ **Disconnect the plug from the power source and/or remove the battery pack, if detachable, from the power tool before making any adjustments, changing accessories, or storing power tools.** Such preventive safety measures reduce the risk of starting the power tool accidentally.
- ▶ **Store idle power tools out of the reach of children and do not allow persons unfamiliar with the power tool or these instructions to operate the power tool.** Power tools are dangerous in the hands of untrained users.
- ▶ **Maintain power tools and accessories. Check for misalignment or binding of moving parts, breakage of parts and any other condition that may affect the power tool's operation. If damaged, have the power tool repaired before use.** Many accidents are caused by poorly maintained power tools.
- ▶ **Keep cutting tools sharp and clean.** Properly maintained cutting tools with sharp cutting edges are less likely to bind and are easier to control.
- ▶ **Use the power tool, accessories and tool bits etc. in accordance with these instructions, taking into account the working conditions and the work to be performed.** Use of the power tool for operations different from those intended could result in a hazardous situation.
- ▶ **Keep handles and grasping surfaces dry, clean and free from oil and grease.** Slippery handles and grasping surfaces do not allow for safe handling and control of the tool in unexpected situations.

Service

- ▶ **Have your power tool serviced by a qualified repair person using only identical replacement parts.** This will ensure that the safety of the power tool is maintained.

2.2 Hammer safety warnings

Safety instructions for all operations

- ▶ **Wear ear protectors.** Exposure to noise can cause hearing loss.
- ▶ **Use auxiliary handle(s), if supplied with the tool.** Loss of control can cause personal injury.
- ▶ **Hold the power tool by insulated gripping surfaces, when performing an operation where the cutting accessory may contact hidden wiring or its own cord.** Cutting accessory contacting a "live" wire may make exposed metal parts of the power tool "live" and could give the operator an electric shock.

2.3 Additional safety instructions

Personal safety

- ▶ Use the product only when it is in technically faultless condition.
- ▶ Never tamper with or modify the power tool in any way.
- ▶ The user and persons in the vicinity must wear suitable protective goggles, a hard hat, protective gloves and protective footwear while the device is in use.
- ▶ Wear protective gloves when changing accessory tools as they get hot during use.



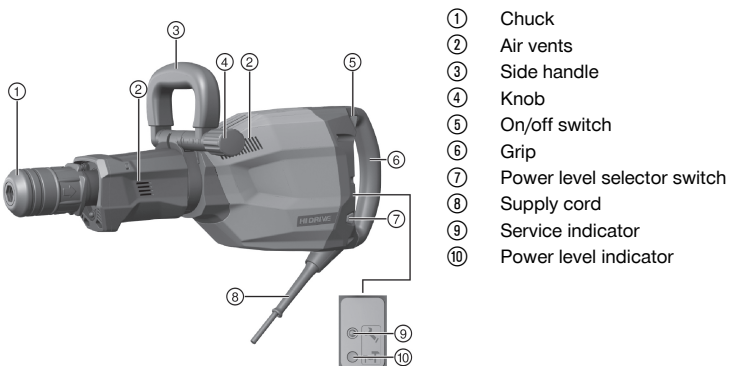
- ▶ Apply appropriate safety measures at the opposite side of the workpiece in work that involves breaking through. Parts breaking away could fall out and / or fall down causing injury to other persons.
- ▶ Check that the side handle is fitted correctly and tightened securely. Always hold the tool securely with both hands on the grips provided. Keep the grips dry, clean and free from oil and grease.
- ▶ Take breaks between working and do physical exercises to improve the blood circulation in your fingers. Exposure to vibration during long periods of work can lead to disorders of the blood vessels and nervous system in the fingers, hands and wrists.
- ▶ The tool is not intended for use by debilitated persons who have received no special training.
- ▶ Keep the power tool out of reach of children.
- ▶ Before starting work, check the hazard class of the dust that will be produced when working. Use an industrial vacuum cleaner with an officially approved protection classification in compliance with locally applicable dust protection regulations.
- ▶ Use a dust removal system and suitable mobile dust extractor whenever possible. Dust from materials such as lead-based paint, certain types of wood and concrete/masonry/stone containing quartz, minerals or metal can be harmful to health.
- ▶ Make sure that the workplace is well ventilated and, where necessary, wear a dust mask appropriate for the type of dust generated. Contact with or inhalation of the dust may cause allergic reactions and/or respiratory or other diseases to the operator or bystanders. Certain kinds of dust, such as oak and beech dust, are classified as carcinogenic, especially in conjunction with additives for treating wood (chromate, wood preservative). Only specialists are permitted to handle material containing asbestos.
- ▶ Approval must be obtained from the site engineer or architect prior to beginning the work. Work on buildings and other structures may influence the statics of the structure, especially when steel reinforcing bars or load-bearing components are cut through.

Electrical safety

- ▶ Before beginning work, check the working area for concealed electric cables or gas and water pipes. External metal parts of the power tool may give you an electric shock if you damage an electric cable accidentally.
- ▶ Check the power tool's supply cord at regular intervals and have it replaced by a qualified specialist if found to be damaged. If the power tool's supply cord is damaged it must be replaced with a specially-prepared and approved supply cord available from Hilti Customer Service. Check extension cords at regular intervals and replace them if found to be damaged. Do not touch the supply cord or extension cord if it is damaged while working. Disconnect the supply cord plug from the power outlet. Damaged supply cords or extension cords present a risk of electric shock.
- ▶ Dirty or dusty power tools that have been used frequently for work on conductive materials should be checked at regular intervals at a **Hilti** Service Center. Dust (especially dust from conductive materials) or dampness adhering to the surface of the power tool may, under unfavorable conditions, lead to electric shock.
- ▶ Switch the power tool off and unplug the supply cord in the event of a power failure or interruption in the electric supply. This will prevent accidental restarting when the electric power returns.

3 Description

3.1 Overview of the product



3.2 Intended use

The product described is an electrically powered breaker for heavy chiseling work. It is designed for breaking or demolishing concrete, masonry, stone and asphalt.

- ▶ Operation is permissible only when connected to a power source providing a voltage and frequency in compliance with the information given on the type identification plate.

3.3 Possible misuse

This product is not suitable for working on hazardous materials.
This product is not suitable for working in a damp environment.

3.4 Active Vibration Reduction (AVR)

The breaker is equipped with an Active Vibration Reduction (AVR) system, which reduces vibration significantly.


3.5 Power level indicator

The breaker is equipped with a power level indicator LED.
Chiseling power can be reduced to approx. 70% by pressing the power level selector switch. The power level LED then lights up, indicating reduced power.

3.6 Service indicator information

The breaker is equipped with a service indicator LED.

Status	Meaning
The service indicator lights red.	End of service interval – servicing is due. A fault has occurred in the tool.
The service indicator blinks red.	The overheating prevention cut-out has been activated. The voltage provided by the electric supply is too high.


 Bring the product to **Hilti Service** in good time. This will help to ensure that it's always ready for use.

3.7 Items supplied

Breaker, side handle, operating instructions.
Other system products approved for use with this product can be found at your local **Hilti Store** or at: www.hilti.group

4 Technical data

4.1 Breaker

 For details of the rated voltage, current, frequency and/or input power, please refer to the power tool's country-specific type identification plate.

When powered by a generator or transformer, the generator or transformer's power output must be at least twice the rated input power shown on the rating plate of the power tool. The operating voltage of the transformer or generator must always be within +5% and -15% of the rated voltage of the power tool.

	TE 1000-AVR
Product generation	02
Weight in accordance with EPTA procedure 01	12.5 kg
Single impact energy in accordance with EPTA procedure 05	26 J



4.2 Noise information and vibration values

The sound pressure and vibration values given in these instructions were measured in accordance with a standardized test and can be used to compare one power tool with another. They can also be used for a preliminary assessment of exposure.

The data given represent the main applications of the power tool. However, if the power tool is used for different applications, with different accessory tools, or is poorly maintained, the data can vary. This can significantly increase exposure over the total working period.

An accurate estimation of exposure should also take into account the times when the power tool is switched off, or when it is running but not actually being used for a job. This can significantly reduce exposure over the total working period.

Identify additional safety measures to protect the operator from the effects of noise and/or vibration, for example: maintaining the power tool and accessory tools, keeping the hands warm, organization of work patterns.

Detailed information on the versions of the **EN 62841** standards applied here is to be found in the reproduction of the declaration of conformity 168.

Noise emission values

Sound (power) level (L_{WA})	96 dB(A)
Uncertainty for the sound power level (K_{WA})	3 dB(A)
Emission sound pressure level (L_{pA})	88 dB(A)
Uncertainty for the sound pressure level (K_{pA})	3 dB(A)

Noise information and vibration values

Chiseling (a_h, C_{req})	5.9 m/s ²
Uncertainty (K)	1.5 m/s ²

5 Operation

5.1 Preparations at the workplace

CAUTION

Risk of injury! Inadvertent starting of the product.

- ▶ Unplug the supply cord before making adjustments to the power tool or before changing accessories.

Observe the safety instructions and warnings in this documentation and on the product.

5.1.1 Fitting and adjusting the side handle

CAUTION

Risk of injury! Loss of control over the breaker.

- ▶ Check that the side handle is fitted correctly and tightened securely.
- ▶ Fit or adjust the side handle.

The instructions provided with the side handle must also be observed.

5.1.2 Fitting the accessory tool

1. Apply a little grease to the connection end of the accessory tool.
2. Push the accessory tool into the chuck as far as it will go, turning it and applying light pressure until it engages with an audible click.
 - ▶ The product is ready for use.

Use only the recommended grease supplied by **Hilti**. Use of unsuitable grease may cause damage to the product.



5.1.3 Removing the accessory tool

WARNING

Risk of injury! The accessory tool gets hot during use and may also have sharp edges.

- ▶ Wear protective gloves when changing the tool.

DANGER

Risk of fire! Risk of contact between the hot accessory tool and highly inflammable materials.

- ▶ Do not lay the hot accessory tool down on highly inflammable materials.

1. Pull the chuck back.
2. Remove the accessory tool.

5.2 Types of work

CAUTION

Risk of damage by incorrect handling!

- ▶ Do not operate the switches for direction of rotation and/or function selection during operation.

Observe the safety instructions and warnings in this documentation and on the product.

5.2.1 Chiseling



The chisel can be adjusted to 6 different positions (in 60° increments). This ensures that flat chisels and shaped chisels can always be set to the optimum working position.

If inadequate pressure is applied, the chisel will jump around uncontrollably. Application of excessive pressure will result in a loss of chiseling performance.

1. Plug the supply cord into the power outlet.
2. Bring the chisel into contact with the workpiece about 80 - 100 mm (3 1/8" - 4") from its edge.
3. Begin with the chisel positioned at an angle of 70° to 80° to the concrete surface, with the tip of the chisel pointing toward the edge of the workpiece. Break material away by subsequently increasing the angle to approx. 90° as the chisel penetrates.
 - ▶ When working close to reinforcing bars, always guide the tip of the chisel toward the edge of the workpiece, not toward a reinforcing bar.
4. Rotate the chisel regularly to help ensure even wear and to promote the self-sharpening process.

5.2.2 Setting the chiseling power

- ▶ Press the power level selector switch.
 - ▶ Chiseling power can be reduced to approx. 70% by pressing the power level selector switch.



Chiseling power can be adjusted only when the power tool is switched on and ready for use. To reselect full chiseling power, press the chiseling power level selector switch again. Switching off and then on again also causes the power tool to return to full chiseling power.

6 Care and maintenance

WARNING

Electric shock hazard! Attempting care and maintenance with the supply cord connected to a power outlet can lead to severe injury and burns.

- ▶ Always unplug the supply cord before carrying out care and maintenance tasks.

Care

- Carefully remove stubborn dirt from the tool.
- Clean the air vents carefully with a dry brush.
- Use only a slightly damp cloth to clean the casing. Do not use cleaning agents containing silicone as they can attack the plastic parts.



Maintenance

WARNING

Danger of electric shock! Improper repairs to electrical components may lead to serious injuries including burns.

- ▶ Repairs to the electrical section of the tool or appliance may be carried out only by trained electrical specialists.
-
- Check all visible parts and controls for signs of damage at regular intervals and make sure that they all function correctly.
 - Do not operate the product if signs of damage are found or if parts malfunction. Have it repaired immediately by **Hilti Service**.
 - After cleaning and maintenance, fit all guards or protective devices and check that they function correctly.



To help ensure safe and reliable operation, use only genuine Hilti spare parts and consumables. Spare parts, consumables and accessories approved by Hilti for use with the product can be found at your local **Hilti Store** or online at: www.hilti.group.

6.1 Cleaning the dust shield

- ▶ Clean the dust shield on the chuck with a dry, clean cloth at regular intervals.
- ▶ Clean the sealing lip by wiping it carefully and then grease it again lightly with **Hilti** grease.
- ▶ It is essential that the dust shield is replaced if the sealing lip is damaged.

7 Transport and storage

- Do not transport electric tools with accessory tools fitted.
- Always unplug the supply cord before storing an electric tool or appliance.
- Store tools and appliances in a dry place where they cannot be accessed by children or unauthorized persons.
- Check electric tools or appliances for damage after long periods of transport or storage.

8 Troubleshooting

If the trouble you are experiencing is not listed in this table or you are unable to remedy the problem by yourself, please contact **Hilti Service**.

8.1 Troubleshooting

Trouble or fault	Possible cause	Action to be taken
The power tool doesn't start.	Electronics initialization in progress (takes up to 4 seconds after plugging in). The electronic restart interlock is activated after an interruption in the electric supply.	▶ Switch the power tool off and then on again.
	Interruption in the electric supply.	▶ Plug in another electric tool or appliance and check whether it works.
	The generator is in sleep mode.	▶ Apply a load to the generator by connecting a second power consumer (e.g. worklight). Switch the tool off and then on again.
The service indicator lights red.	The tool is faulty or servicing is due.	▶ Have the product repaired only by Hilti Service .
The service indicator blinks red.	The voltage provided by the electric supply is too high.	▶ Use a different power outlet. Check the electric supply.
	The overheating prevention cut-out has been activated.	▶ Allow the tool to cool down. Clean the air vents. Running under no load is still possible.



Trouble or fault	Possible cause	Action to be taken
No hammering action.	The power tool is too cold.	▶ Bring the tip of the accessory tool into contact with the working surface, switch the power tool on and allow it to run. If necessary, repeat the procedure until the hammering mechanism begins to operate.
The tool does not achieve full power.	Power reduction is active.	▶ Press the power level selector switch (observe the power level indicator). Unplug the power tool from the electric supply and then plug it back in.
	The extension cord is too long or its gauge is inadequate.	▶ Use an extension cord of an approved length and / or of adequate gauge.
	The voltage provided by the electric supply is too low.	▶ Connect the power tool to a different power source.
The chisel cannot be released from the chuck.	The chuck is not pulled back fully.	▶ Pull the tool lock back as far as it will go and remove the insert tool.
The power tool switches itself off while running.	The overheating prevention cut-out has been activated.	▶ Allow the tool to cool down. Clean the air vents. Running under no load is still possible.

9 Disposal

Most of the materials from which **Hilti** tools and appliances are manufactured can be recycled. The materials must be correctly separated before they can be recycled. In many countries, your old tools, machines or appliances can be returned to **Hilti** for recycling. Ask **Hilti** Service or your Hilti representative for further information.



- ▶ Do not dispose of power tools, electronic equipment or batteries as household waste!

10 RoHS (Richtlinie zur Beschränkung der Verwendung gefährlicher Stoffe)

The following link takes you to the table of dangerous substances: qr.hilti.com/r9672135. You will find a link to the RoHS table, in the form of a QR code, at the end of this document.

11 Manufacturer's warranty

- ▶ Please contact your local **Hilti** representative if you have questions about the warranty conditions.

Mode d'emploi original

1 Indications relatives au mode d'emploi

1.1 À propos de ce mode d'emploi

- **Avvertimento !** Il convient de lire et comprendre toute la documentation jointe, y compris, sans s'y limiter, les instructions, avvertissements de sécurité, illustration et spécifications fournies avec le présent produit. Prenez connaissance de toutes les instructions, avvertissements de sécurité, illustrations, spécifications et fonctions du produit avant de l'utiliser. Tout manquement à cette obligation peut entraîner un choc électrique, un incendie, et/ou des blessures graves. Conservez l'ensemble des avvertissements et instructions pour consultation ultérieure.
- Les produits **HILTI** sont destinés aux professionnels et ne doivent être utilisés, entretenus et réparés que par un personnel autorisé et formé. Ce personnel doit être spécialement instruit quant aux



dangers inhérents à l'utilisation de l'appareil. Le produit et ses accessoires peuvent s'avérer dangereux s'ils sont utilisés de manière incorrecte par un personnel non qualifié ou de manière non conforme à l'usage prévu.

- La documentation ci-jointe correspond à l'état actuel de la technique à la date d'impression. Veuillez toujours consulter la dernière version sur la page du produit sur le site Internet de Hilti. Pour ce faire, suivez le lien ou scannez le code QR dans la documentation, indiqué par le symbole
- Ne pas prêter ou céder le produit à un autre utilisateur sans lui fournir le présent mode d'emploi.

1.2 Explication des symboles

1.2.1 Avertissements

Les avertissements attirent l'attention sur des dangers liés à l'utilisation du produit. Les termes de signalisation suivants sont utilisés :

DANGER

DANGER !

- ▶ Pour un danger imminent qui peut entraîner de graves blessures corporelles ou la mort.

AVERTISSEMENT

AVERTISSEMENT !

- ▶ Pour un danger potentiel qui peut entraîner de graves blessures corporelles ou la mort.

ATTENTION

ATTENTION !

- ▶ Pour une situation potentiellement dangereuse pouvant entraîner des blessures corporelles ou des dégâts matériels.

1.2.2 Symboles dans le manuel d'utilisation

Les symboles suivants sont utilisés dans le présent manuel d'utilisation :

	Respecter le manuel d'utilisation
	Pour des conseils d'utilisation et autres informations utiles
	Maniement des matériaux recyclables
	Ne pas jeter les appareils électriques et les accus dans les ordures ménagères

1.2.3 Symboles dans les illustrations

Les symboles suivants sont utilisés dans les illustrations :

	Ces chiffres renvoient à l'illustration correspondante au début du présent manuel d'utilisation.
	La numérotation dans les illustrations indique les étapes de travail importantes ou les composants importants pour les étapes de travail. Dans le texte, ces étapes de travail ou composants sont mis en évidence avec les numéros correspondants, par ex. (3) .
	Les numéros de position sont utilisés dans l'illustration Vue d'ensemble et renvoient aux numéros des légendes dans la section Vue d'ensemble du produit .
	Ce signe doit inviter à manier le produit en faisant particulièrement attention.

1.3 Symboles sur le produit

1.3.1 Symboles sur le produit

Les symboles suivants sont utilisés sur le produit :

	Classe de protection II (double isolation)
--	--



2.1 Indications générales de sécurité pour les appareils électriques

⚠ AVERTISSEMENT Lire toutes les consignes de sécurité et instructions, illustrations et caractéristiques techniques, qui accompagnent cet outil électroportatif. Tout manquement à l'observation des instructions suivantes risque de provoquer une électrocution, un incendie et/ou de graves blessures.

Les consignes de sécurité et instructions doivent être intégralement conservées pour les utilisations futures.

La notion d'« outil électroportatif » mentionnée dans les consignes de sécurité se rapporte à des outils électriques raccordés au secteur (avec câble d'alimentation) et à des outils électriques sur accu (sans câble d'alimentation).

Sécurité sur le lieu de travail

- ▶ **Conserver la zone de travail propre et bien éclairée.** Un lieu de travail en désordre ou mal éclairé augmente le risque d'accidents.
- ▶ **Ne pas faire fonctionner les outils électriques en atmosphère explosive et où se trouvent des liquides, des gaz ou poussières inflammables.** Les outils électriques produisent des étincelles qui peuvent enflammer les poussières ou les fumées.
- ▶ **Maintenir les enfants et les personnes présentes à l'écart pendant l'utilisation de l'outil électroportatif.** En cas d'inattention il y a risque de perdre le contrôle de l'appareil.

Sécurité relative au système électrique

- ▶ **La fiche de secteur de l'outil électroportatif doit être adaptée à la prise de courant. Ne jamais modifier la fiche de quelque façon que ce soit. Ne pas utiliser d'adaptateurs avec des outils électriques à branchement de terre.** Des fiches non modifiées et des prises de courant adaptées réduiront le risque de choc électrique.
- ▶ **Éviter le contact physique avec des surfaces mises à la terre tels que tuyaux, radiateurs, cuisinières et réfrigérateurs.** Il y a un risque élevé de choc électrique au cas où votre corps serait relié à la terre.
- ▶ **Ne pas exposer les outils électroportatifs à la pluie ou à l'humidité.** La pénétration d'eau à l'intérieur d'un outil électroportatif augmentera le risque d'un choc électrique.
- ▶ **Ne jamais utiliser le câble de raccordement à d'autres fins que celles prévues, telles que pour porter, accrocher ou débrancher l'outil électroportatif de la prise de courant. Maintenir le câble de raccordement à l'écart de la chaleur, des parties grasses, des bords tranchants ou des parties en mouvement.** Des câbles de raccordement endommagés ou emmêlés augmentent le risque de choc électrique.
- ▶ **Si l'outil électroportatif est utilisé à l'extérieur, utiliser uniquement des câbles de rallonge homologués pour les applications extérieures.** L'utilisation d'un câble de rallonge homologué pour les applications extérieures réduit le risque d'un choc électrique.
- ▶ **Si l'utilisation de l'outil électrique dans un environnement humide ne peut pas être évitée, utiliser un interrupteur de protection contre les courants de court-circuit.** L'utilisation d'un tel interrupteur de protection réduit le risque d'une décharge électrique.

Sécurité des personnes

- ▶ **Rester vigilant, surveiller ce que l'on fait. Faire preuve de bon sens en utilisant l'outil électroportatif. Ne pas utiliser l'outil électroportatif en étant fatigué ou sous l'emprise de l'alcool, de drogues ou de médicaments.** Un moment d'inattention lors de l'utilisation de l'outil électroportatif peut entraîner des blessures graves.
- ▶ **Utiliser un équipement de protection personnel et toujours porter une protection pour les yeux.** Les équipements de protection personnels tels que masque antipoussière, chaussures de sécurité antidérapantes, casque de protection ou protection acoustique suivant l'utilisation de l'outil électroportatif, réduiront le risque de blessures des personnes.
- ▶ **Éviter une mise en service par mégarde. S'assurer que l'outil électroportatif est arrêté avant de le brancher à la source de courant et/ou à l'accu, de le prendre ou de le porter.** Le fait de porter l'outil électroportatif avec le doigt sur l'interrupteur ou de brancher l'appareil sur la source de courant lorsque l'interrupteur est en position de fonctionnement peut entraîner des accidents.
- ▶ **Retirer tout outil de réglage ou toute clé avant de mettre l'outil électroportatif en fonctionnement.** Une clé ou un outil se trouvant sur une partie en rotation peut causer des blessures.
- ▶ **Adopter une bonne posture. Veiller à toujours garder une position stable et équilibrée.** Cela permet un meilleur contrôle de l'outil électroportatif dans des situations inattendues.
- ▶ **S'habiller de manière adaptée. Ne pas porter de vêtements amples ni de bijoux. Garder les cheveux, les vêtements et les gants à distance des parties en mouvement.** Des vêtements amples, des bijoux ou des cheveux longs peuvent être happés par des parties en mouvement.



- ▶ **Si des dispositifs servant à aspirer ou à recueillir les poussières doivent être utilisés, s'assurer qu'ils sont effectivement raccordés et correctement utilisés.** L'utilisation d'un dispositif d'aspiration de la poussière peut réduire les risques dus aux poussières.
- ▶ **Ne pas sous-estimer les mesures de sécurité à prendre et ne pas ignorer sciemment les règles de sécurité applicables aux outils électriques, même si l'on est utilisateur chevronné après de fréquentes utilisations de l'outil électroportatif.** Un manque d'attention peut conduire à de graves blessures en quelques fractions de seconde.

Utilisation et maniement de l'outil électroportatif

- ▶ **Ne pas forcer l'appareil. Utiliser l'outil électroportatif adapté au travail à effectuer.** Un outil électroportatif approprié réalisera mieux le travail et de manière plus sûre au régime pour lequel il a été conçu.
- ▶ **Ne pas utiliser d'outil électroportatif dont l'interrupteur est défectueux.** Tout outil électroportatif qui ne peut plus être mis en ou hors fonctionnement est dangereux et doit être réparé.
- ▶ **Débrancher la fiche de la prise de courant et/ou l'accu amovible avant d'effectuer des réglages sur l'appareil, de changer les accessoires, ou de ranger l'appareil.** Cette mesure de précaution empêche une mise en fonctionnement par mégarde de l'outil électroportatif.
- ▶ **Conserver les outils électroportatifs non utilisés hors de portée des enfants. Ne permettre l'utilisation de l'appareil à aucune personne qui ne soit pas familiarisée avec celui-ci ou qui n'a pas lu ces instructions.** Les outils électroportatifs sont dangereux lorsqu'ils sont entre les mains de personnes non initiées.
- ▶ **Prendre soin des outils électroportatifs et des accessoires. Vérifier que les parties en mouvement fonctionnent correctement et qu'elles ne sont pas coincées, et contrôler si des parties sont cassées ou endommagées de sorte que le bon fonctionnement de l'outil électroportatif s'en trouve entravé. Faire réparer les parties endommagées avant d'utiliser l'appareil.** De nombreux accidents sont dus à des outils électroportatifs mal entretenus.
- ▶ **Garder les outils de coupe affûtés et propres.** Des outils destinés à couper correctement entretenus avec des arêtes de coupe tranchantes sont moins susceptibles de bloquer et sont plus faciles à contrôler.
- ▶ **L'outil électroportatif, les accessoires, les outils amovibles, etc. doivent être utilisés conformément à ces instructions. Tenir également compte des conditions de travail et du travail à réaliser.** L'utilisation des outils électroportatifs à d'autres fins que celles prévues peut entraîner des situations dangereuses.
- ▶ **Veiller à ce que les poignées et surfaces de préhension soient toujours être sèches, propres et exemptes de traces de graisse ou d'huile.** Avec des poignées et surfaces de préhension glissantes, la sécurité et le contrôle de l'outil électroportatif ne peuvent être assurés dans des situations inopinées.

Service

- ▶ **L'outil électroportatif doit uniquement être réparé par un personnel qualifié, utilisant exclusivement des pièces de rechange d'origine.** Ceci permet d'assurer la sécurité de l'outil électroportatif.

2.2 Indications générales de sécurité applicables aux burineurs

Consignes de sécurité pour tous les travaux

- ▶ **Porter un casque antibruit.** Le bruit peut entraîner des pertes auditives.
- ▶ **Utiliser la poignée supplémentaire livrée avec l'appareil.** La perte de contrôle peut entraîner des blessures.
- ▶ **Tenir l'appareil par les surfaces isolées des poignées lors des travaux pendant lesquels l'accessoire risque de toucher des câbles électriques cachés ou son propre câble d'alimentation réseau.** Le contact avec un câble sous tension risque de mettre les parties métalliques de l'appareil sous tension et de provoquer une décharge électrique.

2.3 Consignes de sécurité supplémentaires

Sécurité des personnes

- ▶ Utiliser le produit uniquement s'il est en parfait état.
- ▶ Ne jamais entreprendre de manipulation ou de modification sur l'appareil.
- ▶ L'utilisateur et les personnes se trouvant à proximité doivent porter des lunettes de protection adaptées, un casque de protection, des gants de protection et des chaussures de sécurité pendant l'utilisation de l'appareil.
- ▶ Se munir de gants de protection pour changer d'outil, car l'appareil peut être très chaud après utilisation.
- ▶ Lors de travaux d'ajourage, protéger l'espace du côté opposé aux travaux. Des morceaux de matériaux risquent d'être éjectés et / ou de tomber, et de blesser d'autres personnes.



- ▶ S'assurer que la poignée latérale est bien montée et correctement serrée. Toujours tenir l'appareil des deux mains par les poignées prévues à cet effet. Veiller à ce que les poignées soient toujours sèches, propres et exemptes de traces de graisse et d'huile.
- ▶ Faire régulièrement des pauses et des exercices pour favoriser l'irrigation sanguine dans les doigts. En cas de travaux prolongés, les vibrations peuvent perturber la circulation dans les vaisseaux sanguins ou le système nerveux dans les doigts, les mains ou le poignet.
- ▶ L'appareil n'est pas destiné à être utilisé par des personnes affaiblies sans encadrement.
- ▶ L'appareil doit être tenu à l'écart des enfants.
- ▶ Avant le début du travail, prendre connaissance de la classe de risque de la poussière générée lors des travaux. Utiliser un aspirateur avec une classification de sécurité autorisée officiellement et conforme aux dispositions locales concernant les poussières.
- ▶ Dans la mesure du possible, utiliser un dispositif d'aspiration des poussières ainsi qu'un dépoussiéreur mobile adéquat. Les poussières de matériaux telles que des peintures contenant du plomb, certains types de bois, du béton / de la maçonnerie / des pierres naturelles qui contiennent du quartz ainsi que des minéraux et des métaux peuvent être nuisibles à la santé.
- ▶ Veiller à ce que le poste de travail soit bien ventilé et porter, le cas échéant, un masque de protection respiratoire adapté au type de poussières. Le contact ou l'aspiration de poussière peut provoquer des réactions allergiques et/ou des maladies respiratoires de l'utilisateur ou de toute personne se trouvant à proximité. Certaines poussières, telles que des poussières de chêne ou de hêtre, sont réputées être cancérigènes, en particulier lorsqu'elles sont combinées à des additifs destinés au traitement du bois (chromate, produit de protection du bois). Les matériaux contenant de l'amiante doivent seulement être manipulés par un personnel spécialisé.
- ▶ Faire confirmer les travaux par le maître d'œuvre. Les travaux dans des bâtiments et autres structures sont susceptibles de modifier la statique de la construction, en particulier lors d'interventions sur des armatures métalliques ou des éléments porteurs.

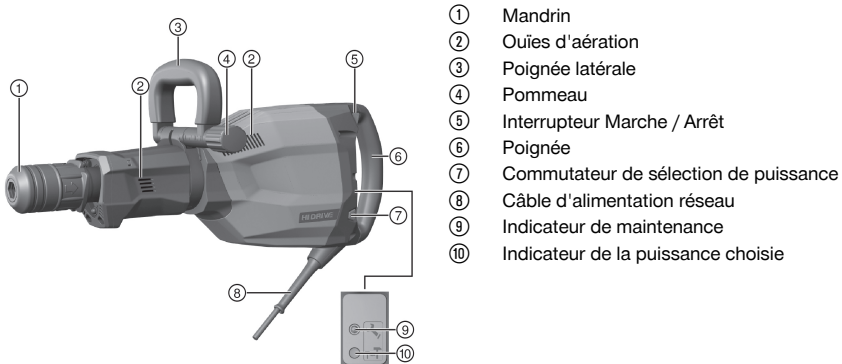
Sécurité relative au système électrique

- ▶ Avant d'entamer le travail, vérifier qu'il n'y a pas de câbles ou gaines électriques, tuyaux de gaz ou d'eau cachés dans la zone d'intervention. Toutes pièces métalliques extérieures de l'appareil sont susceptibles de provoquer une décharge électrique si un câble électrique est endommagé par inadvertance.
- ▶ Contrôler régulièrement les câbles de raccordement de l'appareil et les faire remplacer par un spécialiste s'ils sont endommagés. Si le câble de raccordement de l'appareil électrique est endommagé, il doit être remplacé par un câble de raccordement spécialement préparé et autorisé, disponible auprès du service après-vente. Contrôler régulièrement les câbles de rallonge et les remplacer s'ils sont endommagés. Si le câble d'alimentation réseau ou de rallonge est endommagé pendant le travail, ne pas le toucher. Débrancher la fiche de la prise. Les cordons d'alimentation et câbles de rallonge endommagés représentent un danger d'électrocution.
- ▶ Si le travail s'effectue souvent sur des matériaux conducteurs, faire réviser les appareils encrassés par le S.A.V. **Hilti** à intervalles réguliers. Dans de mauvaises conditions d'utilisation, la poussière collée à la surface de l'appareil, surtout la poussière de matériaux conducteurs, ou l'humidité, peut entraîner une électrocution.
- ▶ En cas de coupure de courant, arrêter l'appareil et retirer la fiche de la prise. Cette mesure de précaution empêche une mise en fonctionnement par mégarde de l'appareil lorsque le courant est rétabli.



3 Description

3.1 Vue d'ensemble du produit



3.2 Utilisation conforme à l'usage prévu

Le produit décrit est un burineur électrique conçu pour les gros travaux de burinage. Il est destiné aux travaux de démontage et de démolition dans le béton, la maçonnerie, la pierre et l'asphalte.

- L'appareil ne doit fonctionner qu'avec la tension réseau et la fréquence réseau indiquées sur la plaque signalétique.

3.3 Mauvaise utilisation possible

Ce produit ne convient pas pour travailler des matériaux dangereux pour la santé. Ce produit n'est pas conçu pour travailler dans un environnement humide.

3.4 Active Vibration Reduction (AVR)

Le burineur est équipé d'un système Active Vibration Reduction (AVR) qui réduit de manière significative les vibrations.

3.5 Indicateur de la puissance choisie

Le burineur est doté d'un indicateur de la puissance choisie avec signal lumineux. Pour réduire la puissance de burinage à 70 % environ, appuyer sur le commutateur de sélection de puissance. À puissance réduite, l'indicateur de la puissance est allumé.

3.6 État du témoin de service

Le burineur est doté d'un indicateur de maintenance avec signal lumineux.

État	Signification
L'indicateur de maintenance s'allume en rouge.	La durée de fonctionnement pour une maintenance est atteinte. Dommages sur l'appareil.
L'indicateur de maintenance clignote en rouge.	Protection contre la surchauffe. La source d'alimentation électrique a une tension trop élevée.

Apporter le produit en temps voulu au S.A.V. Hilti. Il reste toujours prêt à fonctionner.

3.7 Éléments livrés

Burineur, poignée latérale, mode d'emploi.



4 Caractéristiques techniques

4.1 Burineur

Les données de tension nominale, courant nominal, fréquence et / ou consommation nominale figurent sur la plaque signalétique spécifique au pays.

En cas d'utilisation avec un groupe électrogène ou un transformateur, leur puissance d'alimentation doit être au moins égale au double de la puissance indiquée sur la plaque signalétique de l'appareil. La tension de service du groupe électrogène ou du transformateur doit être toujours comprise entre +5 % et -15 % par rapport à la tension nominale de l'appareil.

	TE 1000-AVR
Génération de produit	02
Poids selon la procédure EPTA 01	12,5 kg
Énergie libérée par coup selon la procédure EP-TA 05	26 J

4.2 Valeurs d'émissions acoustiques et de vibrations

Les valeurs de pression acoustique et de vibrations mentionnées dans ces instructions ont été mesurées conformément à un procédé de mesure normalisé et peuvent être utilisées comme base de comparaison entre outils électroportatifs. Elles servent également à une évaluation préalable de l'exposition aux bruits et aux vibrations.

Les indications fournies correspondent aux principales applications de l'outil électroportatif. Ces données peuvent néanmoins différer si l'outil électroportatif est utilisé pour d'autres applications, avec des outils amovibles différents ou que l'entretien s'avère insuffisant. Ceci peut augmenter considérablement les contraintes d'exposition dans tout l'espace de travail.

Pour une évaluation précise des expositions, il convient également de prendre en compte les temps durant lesquels l'outil électroportatif est arrêté ou marche à vide. Cela peut réduire considérablement les contraintes d'exposition dans tout l'espace de travail.

Par ailleurs, il convient de prendre des mesures de sécurité supplémentaires en vue de protéger l'utilisateur des effets du bruit/ des vibrations, telles que : bien entretenir l'outil électroportatif ainsi que les outils amovibles, maintenir les mains chaudes, optimiser l'organisation des opérations.

De plus amples informations sur les versions des normes **EN 62841** appliquées ici sont fournies sur la copie de la déclaration de conformité 168.

Valeurs d'émissions sonores

Niveau de puissance acoustique (L_{WA})	96 dB(A)
Incertitude sur le niveau de puissance acoustique (K_{WA})	3 dB(A)
Niveau de pression acoustique d'émission (L_{pA})	88 dB(A)
Incertitude sur le niveau de pression acoustique (K_{pA})	3 dB(A)

Valeurs d'émissions acoustiques et de vibrations

Burinage (a_h, C_{heq})	5,9 m/s ²
Incertitude (K)	1,5 m/s ²

5 Utilisation

5.1 Préparatifs

ATTENTION

Risque de blessures ! Mise en marche inopinée du produit.

- ▶ Retirer la fiche de la prise avant d'effectuer des réglages sur l'appareil ou de changer les accessoires.



Bien respecter les consignes de sécurité et les avertissements de la présente documentation ainsi que celles figurant sur le produit.

5.1.1 Montage et ajustage de la poignée latérale

ATTENTION

Risque de blessures Perte de contrôle du burineur.

- ▶ S'assurer que la poignée latérale est bien montée et correctement serrée.

- ▶ Monter ou ajuster la poignée latérale.



Prendre également compte de la description jointe à la poignée latérale.

5.1.2 Mise en place de l'outil amovible

1. Graisser légèrement l'emmanchement de l'outil amovible.
2. Emmancher l'outil amovible à fond dans le porte-outil et le tourner en appuyant légèrement jusqu'à ce qu'il s'encliquette de manière audible.
 - ▶ Le produit est prêt à fonctionner.



Utiliser exclusivement de la graisse **Hilti** d'origine. L'utilisation d'une graisse non appropriée peut engendrer des dommages sur le produit.

5.1.3 Retrait de l'outil amovible

AVERTISSEMENT

Risque de blessures L'appareil peut être très chaud du fait de son utilisation ou présenter des arêtes vives.

- ▶ Porter des gants de protection pour changer d'outil.

DANGER

Risque d'incendie Danger en cas de contact entre l'appareil chaud et des matériaux facilement inflammables.

- ▶ Ne pas poser l'appareil chaud sur des matériaux facilement inflammables.

1. Tirer le porte-outil en arrière.
2. Retirer l'outil.

5.2 Travail

ATTENTION

Risque d'endommagement du fait d'un mauvais maniement !

- ▶ Ne pas actionner l'interrupteur de sens de rotation et/ou de sélection de fonction pendant le fonctionnement.

Bien respecter les consignes de sécurité et les avertissements de la présente documentation ainsi que celles figurant sur le produit.

5.2.1 Burinage



Le burin peut être bloqué dans 6 positions différentes (tous les 60°). Ainsi, que ce soit pour le burinage plat ou profilé, il est toujours possible de travailler dans la position optimale.

Si la pression d'appui est insuffisante, le burin risque de sortir de sa position. Si la pression d'appui est trop élevée, il y a diminution de la puissance de burinage.

1. Brancher la fiche dans la prise.
2. Poser le burin à environ 80 à 100 mm (3 1/8" - 4") du bord.
3. Débuter l'opération de burinage avec un angle de 70° à 80° par rapport à la surface du béton et orienter la pointe vers le bord. Redresser à 90° et enlever le matériau vers l'extérieur du matériau-support.
 - ▶ En cas d'armatures métalliques, toujours guider le burin vers le bord du matériel, jamais contre les armatures métalliques.



4. Tourner le burin de manière régulière car une usure uniforme favorise le processus d'auto-affûtage.

5.2.2 Réglage de la puissance de burinage

- ▶ Appuyer sur le commutateur de sélection de puissance.
 - ▶ Pour réduire la puissance de burinage à 70 % environ, appuyer sur le commutateur de sélection de puissance.



La puissance de burinage peut seulement être réglée à l'état de fonctionnement en marche. Réappuyer sur le commutateur de sélection de puissance pour disposer à nouveau de la pleine puissance de burinage. De même, si l'appareil est arrêté puis remis en marche, la pleine puissance de burinage est à nouveau disponible.

6 Nettoyage et entretien



AVERTISSEMENT

Danger d'électrocution ! Les travaux de nettoyage et d'entretien effectués avec fiche branchée à la prise peuvent entraîner de graves blessures ou brûlures.

- ▶ Toujours retirer la fiche de la prise avant tous travaux de nettoyage et d'entretien !

Nettoyage

- Éliminer prudemment les saletés récalcitrantes.
- Nettoyer les ouïes d'aération avec précaution au moyen d'une brosse sèche.
- Nettoyer le boîtier uniquement avec un chiffon légèrement humidifié. Ne pas utiliser de nettoyants à base de silicone, ceci pourrait attaquer les pièces en plastique.

Entretien



AVERTISSEMENT

Risque d'électrocution ! Des réparations inappropriées sur des composants électriques peuvent entraîner de graves blessures corporelles et brûlures.

- ▶ Toute réparation des pièces électriques ne doit être effectuée que par un électricien qualifié.
- Vérifier régulièrement qu'aucune pièce visible n'est endommagée et que les organes de commande sont parfaitement opérationnels.
- En cas d'endommagements et/ou de dysfonctionnements, ne pas utiliser le produit. Le faire immédiatement réparer par le S.A.V. **Hilti**.
- Après des travaux de nettoyage et d'entretien, vérifier si tous les équipements de protection sont bien en place et fonctionnent parfaitement.



Pour une utilisation en toute sécurité, utiliser uniquement des pièces de rechange et consommables d'origine. Vous trouverez les pièces de rechange, consommables et accessoires autorisés convenant pour votre produit dans le centre **Hilti Store** ou sous : www.hilti.group.

6.1 Nettoyage de la protection anti-poussière

- ▶ Nettoyer régulièrement la protection anti-poussière au niveau du mandrin au moyen d'un chiffon propre et sec.
- ▶ Essuyer la lèvres d'étanchéité avec précaution et la graisser à nouveau légèrement avec de la graisse **Hilti**.
- ▶ Si la lèvres d'étanchéité est endommagée, remplacer impérativement la protection anti-poussière.

7 Transport et entreposage

- Ne pas transporter l'appareil électrique avec un outil monté.
- Toujours stocker l'appareil électrique avec la fiche secteur débranchée de la prise.
- Sécher l'appareil et le stocker hors de portée des enfants et des personnes non autorisées.
- Après un transport ou stockage prolongé de l'appareil électrique, toujours vérifier qu'il n'est pas endommagé avant de l'utiliser.



8 Aide au dépannage


En cas de défaillances non énumérées dans ce tableau ou auxquelles il n'est pas possible de remédier sans aide, contacter le S.A.V. **Hilti**.

8.1 Guide de dépannage

Défaillance	Causes possibles	Solution
L'appareil ne se met pas en marche.	Initialisation de l'électronique en cours (attendre jusqu'à 4 secondes environ après le branchement de la fiche dans la prise). Le dispositif de verrouillage anti-démarrage électronique après une coupure d'alimentation électrique est activé.	► Arrêter puis remettre en marche l'appareil.
	L'alimentation réseau est coupée.	► Brancher un autre appareil électrique et vérifier s'il fonctionne.
	Générateur en mode Veille.	► Charger le générateur avec un second consommateur (p. ex. lampe de chantier). Ensuite, arrêter puis remettre en marche l'appareil.
L'indicateur de maintenance s'allume en rouge.	Appareil endommagé ou l'échéance du prochain entretien est atteinte.	► Faire réparer le produit exclusivement par le S.A.V. Hilti .
L'indicateur de maintenance clignote en rouge.	La source d'alimentation électrique a une tension trop élevée.	► Changer de prise. Contrôler le réseau d'alimentation.
	Protection contre la surchauffe.	► Laisser refroidir l'appareil. Nettoyer les ouïes d'aération. La marche à vide est encore possible.
Absence de percussion.	L'appareil est trop froid.	► Poser le burineur sur le support et le laisser tourner à vide. Répéter si nécessaire jusqu'à ce que le mécanisme de frappe fonctionne.
L'appareil n'atteint pas la pleine puissance.	Réduction de puissance activée.	► Actionner le commutateur de sélection de puissance (surveiller l'indicateur de puissance). Débrancher et rebrancher l'appareil.
	Câble de rallonge trop long et / ou de section insuffisante.	► Utiliser des câbles de rallonge de longueur admissible et / ou de section suffisante.
	L'alimentation électrique a une tension trop faible.	► Raccorder l'appareil à une autre source d'alimentation électrique.
Impossible de sortir le burin du dispositif de verrouillage.	Le mandrin n'est pas complètement ouvert.	► Retirer le dispositif de verrouillage de l'outil jusqu'à la butée et sortir l'outil.
L'appareil s'arrête en cours de fonctionnement.	Protection contre la surchauffe.	► Laisser refroidir l'appareil. Nettoyer les ouïes d'aération. La marche à vide est encore possible.



9 Recyclage

 Les appareils **Hilti** sont fabriqués pour une grande partie en matériaux recyclables. Le recyclage pré suppose un tri adéquat des matériaux. **Hilti** reprend les appareils usagés dans de nombreux pays en vue de leur recyclage. Consulter le service clients **Hilti** ou un conseiller commercial.



- ▶ Ne pas jeter les appareils électriques, électroniques et accus dans les ordures ménagères !

10 RoHS (Richtlinie zur Beschränkung der Verwendung gefährlicher Stoffe)

Vous trouverez sous le lien ci-dessous le tableau des substances dangereuses : qr.hilti.com/r9672135.
Vous trouverez à la fin de la présente documentation un lien vers le tableau RoHS sous forme de code QR.


11 Garantie constructeur

- ▶ En cas de questions sur les conditions de garantie, veuillez vous adresser à votre partenaire **Hilti** local.

Istruzioni originali

1 Indicazioni relative al manuale d'istruzioni

1.1 Informazioni sul presente manuale d'istruzioni

- **Attenzione!** Prima di utilizzare il prodotto, assicurarsi di aver letto e compreso il manuale d'istruzioni allegato al prodotto, comprese le istruzioni, le indicazioni di sicurezza, le avvertenze, le illustrazioni e le specifiche. In particolare, è necessario familiarizzare con tutte le istruzioni, le indicazioni di sicurezza, le avvertenze, le illustrazioni, le specifiche, i componenti e le funzioni. In caso di mancata osservanza sussiste il pericolo di scossa elettrica, incendio e/o lesioni gravi. Conservare il manuale d'istruzioni, comprese tutte le istruzioni, indicazioni di sicurezza e avvertenze, per un utilizzo successivo.
- I prodotti **HILTI** sono destinati ad un uso di tipo professionale e devono essere utilizzati, sottoposti a manutenzione e riparati esclusivamente da personale autorizzato ed opportunamente istruito. Questo personale deve essere istruito specificamente sui pericoli che possono presentarsi. Il prodotto ed i suoi accessori possono essere fonte di pericolo se maneggiati in modo non idoneo da personale non opportunamente istruito o utilizzati in modo non conforme alle disposizioni.
- Il manuale d'istruzioni allegato corrisponde allo stato attuale della tecnica al momento della stampa. La versione più aggiornata è sempre disponibile online sulla pagina del prodotto Hilti. A tale scopo, utilizzare il link o il codice QR nel presente manuale d'istruzioni, contrassegnato dal simbolo .
- Se affidato a terzi, il prodotto deve essere sempre provvisto del manuale d'istruzioni.

1.2 Spiegazioni del disegno

1.2.1 Avvertenze

Le avvertenze avvisano della presenza di pericoli nell'uso del prodotto. Vengono utilizzate le seguenti parole segnaletiche:

PERICOLO

PERICOLO !

- ▶ Prestare attenzione ad un pericolo imminente, che può essere causa di lesioni gravi o mortali.

AVVERTIMENTO

AVVERTIMENTO !

- ▶ Per un pericolo potenzialmente imminente, che può essere causa di lesioni gravi o mortali per le persone.

PRUDENZA

PRUDENZA !

- ▶ Situazione potenzialmente pericolosa, che potrebbe causare lesioni alle persone o danni materiali.



1.2.2 Simboli nel manuale d'istruzioni

Nel presente manuale d'istruzioni vengono utilizzati i seguenti simboli:

	Rispettare il manuale d'istruzioni
	Indicazioni sull'utilizzo ed altre informazioni utili
	Smaltimento dei materiali riciclabili
	Non gettare elettroutensili o batterie tra i rifiuti domestici

1.2.3 Simboli nelle figure

Vengono utilizzati i seguenti simboli nelle figure:

	Questi numeri rimandano alle figure corrispondenti all'inizio del presente manuale d'istruzioni.
	La numerazione nelle figure fa riferimento ad importanti fasi di lavoro o a componenti importanti per le fasi di lavoro. Nel testo queste fasi di lavoro o questi componenti vengono messi in evidenza con numeri corrispondenti, ad es. (3) .
	I numeri di posizione vengono utilizzati nella figura Panoramica e fanno riferimento ai numeri della legenda nel paragrafo Panoramica prodotto .
	Questo simbolo dovrebbe attirare in particolare la vostra attenzione in caso di utilizzo del prodotto.

1.3 Simboli presenti sul prodotto

1.3.1 Simboli presenti sul prodotto

I seguenti simboli vengono utilizzati sul prodotto:

	Classe di protezione II (doppio isolamento)
--	---

2 Sicurezza

2.1 Indicazioni generali di sicurezza per attrezzi elettrici

⚠ ATTENZIONE Leggere tutte le indicazioni di sicurezza, istruzioni, illustrazioni e dati tecnici, in dotazione con il presente attrezzo elettrico. La mancata osservanza delle seguenti istruzioni può provocare scosse elettriche, incendi e/o lesioni gravi.

Si raccomanda di conservare tutte le indicazioni di sicurezza e le istruzioni per gli utilizzi futuri.

Il termine "attrezzo elettrico" utilizzato nelle indicazioni di sicurezza si riferisce ad attrezzi elettrici alimentati dalla rete (con cavo di alimentazione) o ad attrezzi elettrici alimentati a batteria (senza cavo di alimentazione).

Sicurezza sul posto di lavoro

- ▶ **Mantenere pulita e ben illuminata la zona di lavoro.** Il disordine o le zone di lavoro non illuminate possono essere fonte di incidenti.
- ▶ **Evitare di lavorare con l'attrezzo elettrico in ambienti soggetti a rischio di esplosioni nei quali si trovino liquidi, gas o polveri infiammabili.** Gli attrezzi elettrici producono scintille che possono far infiammare la polvere o i gas.
- ▶ **Tenere lontani i bambini e le altre persone durante l'impiego dell'attrezzo elettrico.** Eventuali distrazioni potranno comportare la perdita del controllo sull'attrezzo.

Sicurezza elettrica

- ▶ **La spina di collegamento dell'attrezzo deve essere adatta alla presa. Evitare assolutamente di apportare modifiche alla spina. Non utilizzare adattatori con gli attrezzi elettrici dotati di messa a terra di protezione.** Le spine non modificate e le prese adatte allo scopo riducono il rischio di scosse elettriche.
- ▶ **Evitare il contatto del corpo con superfici con messa a terra, come tubi, radiatori, fornelli e frigoriferi.** Sussiste un maggior rischio di scosse elettriche nel momento in cui il corpo è collegato a terra.
- ▶ **Tenere gli attrezzi elettrici al riparo dalla pioggia o dall'umidità.** L'eventuale infiltrazione di acqua in un attrezzo elettrico aumenta il rischio di scosse elettriche.



- ▶ **Non usare il cavo di alimentazione per scopi diversi da quelli previsti, per trasportare o appendere l'attrezzo elettrico, né per estrarre la spina dalla presa di corrente. Tenere il cavo di alimentazione al riparo da fonti di calore, dall'olio, dagli spigoli vivi o da parti in movimento.** I cavi di alimentazione danneggiati o aggrovigliati aumentano il rischio di scosse elettriche.
- ▶ **Qualora si voglia usare l'attrezzo elettrico all'aperto, impiegare esclusivamente cavi di prolunga adatti anche per l'impiego all'esterno.** L'uso di un cavo di prolunga omologato per l'impiego all'esterno riduce il rischio di scosse elettriche.
- ▶ **Se non è possibile evitare l'uso dell'attrezzo elettrico in un ambiente umido, utilizzare un circuito di sicurezza per correnti di guasto.** L'utilizzo di un circuito di sicurezza per correnti di guasto evita il rischio di scosse elettriche.

Sicurezza delle persone

- ▶ **È importante concentrarsi su ciò che si sta facendo e maneggiare con attenzione l'attrezzo elettrico durante le operazioni di lavoro. Non utilizzare attrezzi elettrici quando si è stanchi o sotto l'effetto di stupefacenti, alcol o farmaci.** Un attimo di disattenzione durante l'uso dell'attrezzo elettrico può provocare gravi lesioni.
- ▶ **Indossare sempre l'equipaggiamento di protezione personale e gli occhiali protettivi.** Se si avrà cura d'indossare l'equipaggiamento di protezione personale come la mascherina antipolvere, le calzature antinfortunistiche antiscivolo, l'elmetto di protezione o le protezioni acustiche, a seconda dell'impiego previsto per l'attrezzo, si potrà ridurre il rischio di lesioni.
- ▶ **Evitare l'accensione involontaria dell'attrezzo. Accertarsi che l'attrezzo elettrico sia spento prima di collegare l'alimentazione di corrente e/o la batteria, prima di prenderlo o trasportarlo.** Comportamenti come tenere il dito sopra l'interruttore durante il trasporto o collegare l'attrezzo acceso all'alimentazione di corrente possono essere causa di incidenti.
- ▶ **Rimuovere gli strumenti di regolazione o la chiave inglese prima di accendere l'attrezzo elettrico.** Un utensile o una chiave che si trovino in una parte in rotazione dell'attrezzo possono causare lesioni.
- ▶ **Evitare di assumere posture anomale. Cercare di tenere una posizione stabile e di mantenere sempre l'equilibrio.** In questo modo sarà possibile controllare meglio l'attrezzo elettrico in situazioni inaspettate.
- ▶ **Indossare un abbigliamento adeguato. Evitare di indossare vestiti larghi o gioielli. Tenere i capelli, i vestiti e i guanti lontani da parti in movimento.** I vestiti larghi, i gioielli o i capelli lunghi possono impigliarsi nelle parti in movimento.
- ▶ **Se è possibile montare dispositivi di aspirazione o di raccolta della polvere, assicurarsi che questi siano collegati e vengano utilizzati in modo corretto.** L'impiego di un dispositivo di aspirazione della polvere può diminuire il pericolo rappresentato dalla polvere.
- ▶ **Non farsi ingannare da un falso senso di sicurezza e non ignorare le norme di sicurezza degli attrezzi elettrici, neanche quando si ha dimestichezza con l'attrezzo in seguito ad un uso frequente.** Un comportamento negligente potrebbe provocare gravi lesioni in poche frazioni di secondo.

Utilizzo e manovra dell'attrezzo elettrico

- ▶ **Non sovraccaricare l'attrezzo. Impiegare l'attrezzo elettrico adatto per eseguire il lavoro.** Utilizzando l'attrezzo elettrico adatto, si potrà lavorare meglio e con maggior sicurezza nell'ambito della gamma di potenza indicata.
- ▶ **Non utilizzare attrezzi elettrici con interruttori difettosi.** Un attrezzo elettrico che non si possa più accendere o spegnere è pericoloso e deve essere riparato.
- ▶ **Estrarre la spina dalla presa di corrente e/o la batteria estraibile, prima di regolare l'attrezzo, di sostituire pezzi di ricambio e accessori o prima di riporre l'attrezzo.** Tale precauzione eviterà che l'attrezzo elettrico possa essere messo in funzione inavvertitamente.
- ▶ **Custodire gli attrezzi elettrici non utilizzati al di fuori della portata dei bambini. Non fare usare l'attrezzo a persone che non sono abituate ad usarlo o che non abbiano letto le presenti istruzioni.** Gli attrezzi elettrici sono pericolosi se utilizzati da persone inesperte.
- ▶ **Effettuare accuratamente la manutenzione degli attrezzi elettrici e degli accessori. Verificare che le parti mobili funzionino perfettamente senza incepparsi, che non ci siano pezzi rotti o danneggiati al punto tale da limitare la funzione dell'attrezzo elettrico stesso. Far riparare le parti danneggiate prima d'impiegare l'attrezzo.** Molti incidenti sono provocati da una manutenzione scorretta degli attrezzi elettrici.
- ▶ **Mantenere affilati e puliti gli utensili da taglio.** Gli utensili da taglio conservati con cura ed affilati tendono meno ad incastrarsi e sono più facili da guidare.
- ▶ **Seguire attentamente le presenti istruzioni durante l'utilizzo dell'attrezzo elettrico, degli accessori, degli utensili, ecc. A tale scopo, valutare le condizioni di lavoro e il lavoro da eseguire.** L'impiego di attrezzi elettrici per usi diversi da quelli consentiti potrà dar luogo a situazioni di pericolo.



- ▶ **Tenere le impugnature e le relative superfici asciutte, pulite e senza tracce di olio e grasso.** Le impugnature e le relative superfici scivolose non consentono l'uso sicuro e controllato dell'attrezzo elettrico in situazioni impreviste.

Assistenza

- ▶ **Fare riparare l'attrezzo elettrico esclusivamente da personale specializzato qualificato e solo impiegando pezzi di ricambio originali.** In questo modo potrà essere salvaguardata la sicurezza dell'attrezzo elettrico.

2.2 Indicazioni di sicurezza per martelli

Indicazioni di sicurezza per tutti i lavori

- ▶ **Indossare protezioni acustiche.** Il rumore può provocare la perdita dell'udito.
- ▶ **Utilizzare l'attrezzo con le impugnature supplementari fornite in dotazione.** Un'eventuale perdita del controllo può provocare lesioni.
- ▶ **Afferrare l'attrezzo dalle impugnature isolate quando si eseguono lavori durante i quali è possibile che l'utensile entri in contatto con cavi elettrici nascosti o con il cavo di alimentazione dell'attrezzo stesso.** Il contatto con un cavo sotto tensione può mettere sotto tensione anche i componenti metallici dello strumento e causare così una scossa elettrica.

2.3 Indicazioni di sicurezza aggiuntive

Sicurezza delle persone

- ▶ Utilizzare questo prodotto solo se in perfette condizioni tecniche di funzionamento.
- ▶ Non manipolare né apportare mai modifiche all'attrezzo.
- ▶ Durante l'utilizzo dell'attrezzo, l'utilizzatore e le persone nelle immediate vicinanze devono indossare adeguati occhiali protettivi, elmetto di protezione, guanti protettivi e scarpe antinfortunistiche.
- ▶ Per la sostituzione degli utensili utilizzare guanti protettivi, poiché l'attrezzo può surriscaldarsi durante l'impiego.
- ▶ In caso di lavori di sfondamento, mettere in sicurezza la zona sul lato di fronte / opposto al luogo di lavoro. Il materiale prodotto con lo sfondamento potrebbe cadere fuori e/o in basso, causando lesioni ad altre persone.
- ▶ Accertarsi che l'impugnatura laterale sia montata correttamente e fissata in modo regolare. Tenere sempre l'attrezzo saldamente con entrambe le mani e utilizzando le apposite impugnature. Tenere le impugnature asciutte, pulite e senza tracce di olio e grasso.
- ▶ Fare delle pause durante il lavoro ed eseguire esercizi per le dita al fine di migliorarne la circolazione sanguigna. In caso di lavori prolungati, a causa delle vibrazioni si possono verificare disturbi ai vasi sanguigni o al sistema nervoso per quanto riguarda dita, mani o polsi.
- ▶ L'attrezzo non è destinato all'uso da parte di persone deboli non sorvegliate.
- ▶ Tenere lo strumento lontano dalla portata dei bambini.
- ▶ Prima di iniziare il lavoro, verificare la categoria di rischio delle polveri che si formeranno durante il lavoro. Impiegare un aspirapolvere da cantiere con classificazione di protezione rilasciata ufficialmente, che sia conforme alle disposizioni locali sulla protezione dalla polvere.
- ▶ Utilizzare possibilmente un dispositivo per l'aspirazione della polvere ed un depolveratore portatile adeguato. Le polveri prodotte da alcuni materiali, come le vernici a contenuto di piombo, alcuni tipi di legno, calcestruzzo / muratura / pietra, che contengono quarzo, e minerali o metallo, possono essere dannose per la salute.
- ▶ Accertarsi che la postazione di lavoro sia ben ventilata e, all'occorrenza, indossare una mascherina antipolvere adatta alla polvere prodotta durante la lavorazione. Il contatto o l'inalazione di polvere possono provocare reazioni allergiche e/o patologie delle vie aeree dell'utente oppure delle persone che si trovano nelle vicinanze. Alcune polveri, come la polvere di quercia o di faggio, sono cancerogene, soprattutto se combinate ad additivi per il trattamento del legno (cromato, antisettico per legno). I materiali contenenti amianto devono essere trattati soltanto da personale esperto.
- ▶ I lavori devono essere approvati dalla direzione dei lavori. I lavori su edifici ed altre strutture possono avere influenza sulla statica della struttura stessa, in modo particolare nel caso in cui vengano troncati tondini di cemento armato o elementi portanti.

Sicurezza elettrica

- ▶ Prima di iniziare a lavorare controllare l'area di lavoro per individuare eventuali linee elettriche, condutture del gas o dell'acqua nascoste. Le parti metalliche esterne dell'attrezzo possono causare una scarica elettrica se, inavvertitamente, viene danneggiato un cavo elettrico.
- ▶ Controllare regolarmente il cavo di collegamento dell'attrezzo e, in caso di danni, farlo sostituire da personale tecnico riconosciuto. Se il cavo di alimentazione dell'elettrotensile è danneggiato, occorre

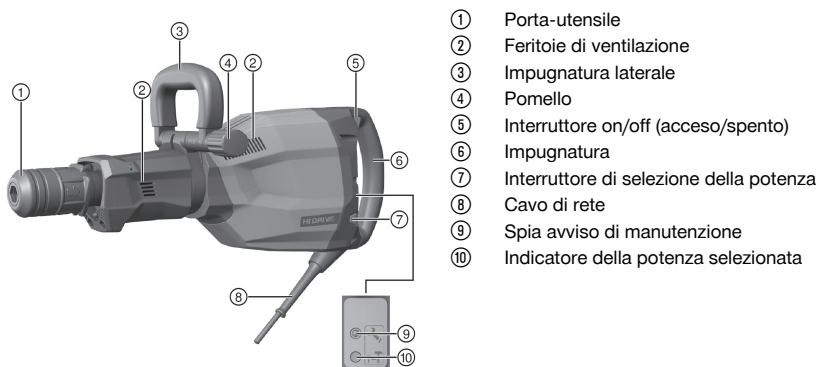


sostituirlo con un cavo di alimentazione speciale e approvato, disponibile tramite la rete di assistenza clienti. Controllare regolarmente i cavi di prolunga e sostituirli qualora risultassero danneggiati. Non toccare il cavo di alimentazione o di prolunga se questo è stato danneggiato durante il lavoro. Estrarre la spina dalla presa. Se i cavi di alimentazione e di prolunga sono danneggiati sussiste il pericolo di scossa elettrica.

- ▶ Qualora vengano lavorati frequentemente materiali conduttori, far controllare ad intervalli regolari gli attrezzi imbrattati presso un Centro Riparazioni **Hilti**. In circostanze sfavorevoli, la polvere eventualmente presente sulla superficie dell'utensile, soprattutto se proveniente da materiali conduttori, oppure l'umidità possono causare scariche elettriche.
- ▶ In caso di interruzione della corrente spegnere lo strumento ed estrarre la spina dell'alimentazione. In questo modo si evita l'azionamento involontario dell'attrezzo in caso di ritorno della corrente.

3 Descrizione

3.1 Panoramica del prodotto



3.2 Utilizzo conforme

Il prodotto descritto è un martello scalpellatore elettrico per lavori di scalpellatura gravosi. È adatto per opere di abbattimento e demolizione di calcestruzzo, opere in muratura, pietra e asfalto.

- ▶ L'utilizzo dell'attrezzo deve avvenire in conformità a tensione e frequenza di rete riportate sulla targhetta.

3.3 Possibile utilizzo non conforme

Questo prodotto non è adatto per la lavorazione di materiali nocivi per la salute. Questo prodotto non è adatto per lavorare in un ambiente umido.

3.4 Active Vibration Reduction (AVR)

Il martello scalpellatore è equipaggiato con un sistema Active Vibration Reduction (AVR), atto a ridurre in modo significativo le vibrazioni.

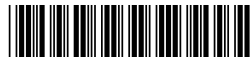
3.5 Indicatore della potenza selezionata

Il martello scalpellatore è equipaggiato con un indicatore della potenza selezionata dotato di segnale luminoso.

Mediante la pressione dell'interruttore di selezione della potenza sarà possibile ridurre la potenza di scalpellatura a circa il 70%. Quando la potenza è ridotta si illumina l'indicatore della potenza selezionata.

3.6 Condizioni della spia avviso di manutenzione

Il martello scalpellatore è dotato di una spia avviso di manutenzione con segnale luminoso.



Stato	Significato
L'indicatore di servizio si illumina di luce rossa.	È scaduto il periodo per un intervento di assistenza. L'attrezzo è danneggiato.
L'indicatore di servizio lampeggia con luce rossa.	Si è attivato il sistema di protezione dal surriscaldamento. L'alimentazione di corrente ha una tensione troppo alta.



Portare tempestivamente l'attrezzo ad un Centro Riparazioni **Hilti**. Così rimane sempre pronto per l'uso.

3.7 Dotazione

Martello scalpello, impugnatura laterale, manuale d'istruzioni.

Altri prodotti di sistema, omologati per il vostro prodotto, sono reperibili presso il vostro **Hilti Store** oppure all'indirizzo: www.hilti.group

4 Dati tecnici

4.1 Martello scalpello



Tensione nominale, corrente nominale, frequenza e/o assorbimento di potenza nominale vanno desunti dalla targhetta specifica del proprio Paese.

In caso di utilizzo con un generatore o trasformatore, la potenza erogata dagli stessi deve essere almeno doppia rispetto all'assorbimento di potenza nominale riportato sulla targhetta dell'attrezzo. La tensione d'esercizio del trasformatore o generatore deve essere sempre compresa tra il +5% e il -15% della tensione nominale dell'attrezzo.

	TE 1000-AVR
Generazione prodotto	02
Peso secondo la procedura EPTA 01	12,5 kg
Energia per colpo singolo secondo la procedura EPTA 05	26 J

4.2 Informativa sulla rumorosità e valori di vibrazioni

I valori relativi alla pressione acustica e alle vibrazioni riportati nelle presenti istruzioni sono stati misurati secondo una procedura standardizzata e possono essere utilizzati per confrontare i diversi attrezzi elettrici. Sono adatti anche ad una valutazione preventiva delle esposizioni.

I dati indicati rappresentano le principali applicazioni dell'attrezzo elettrico. Se l'attrezzo elettrico viene impiegato per altre applicazioni, con accessori diversi o senza un'adeguata manutenzione, i dati possono variare. Ciò potrebbe aumentare considerevolmente il valore delle esposizioni per l'intera durata di utilizzo.

Per una valutazione precisa delle esposizioni, occorre anche tenere conto degli intervalli di tempo in cui l'attrezzo elettrico è spento oppure è acceso, ma non è in uso. Ciò potrebbe ridurre considerevolmente il valore delle esposizioni per l'intera durata di utilizzo.

Attuare misure di sicurezza aggiuntive per proteggere l'utilizzatore dall'effetto dei rumori e/o delle vibrazioni, come ad esempio: effettuare la manutenzione degli attrezzi elettrici e degli utensili, tenere le mani calde, organizzare le fasi di lavoro.



Le informazioni dettagliate relative alle versioni qui utilizzate delle norme **EN 62841** sono riportate nella figura della dichiarazione di conformità 169.

Valori relativi all'emissione di rumori

Livello di potenza sonora (L_{WA})	96 dB(A)
Incertezza livello di potenza sonora (K_{WA})	3 dB(A)



Livello di pressione acustica d'emissione (L_{pA})	88 dB(A)
Incertezza pressione acustica (K_{pA})	3 dB(A)

Informativa sulla rumorosità e valori di vibrazioni

Scalpellatura ($a_{h, Cheq}$)	5,9 m/s ²
Incertezza (K)	1,5 m/s ²

5 Utilizzo

5.1 Preparazione al lavoro

PRUDENZA

Pericolo di lesioni! Avviamento accidentale del prodotto.

- ▶ Estrarre la spina dalla presa di rete prima di dedicarsi alle impostazioni dell'attrezzo o di sostituire parti accessorie.

Rispettare le avvertenze per la sicurezza ed i segnali di avvertimento riportati nella presente documentazione e sul prodotto.

5.1.1 Montaggio e regolazione dell'impugnatura laterale

PRUDENZA

Pericolo di lesioni Perdita di controllo del martello scalpellatore.

- ▶ Accertarsi che l'impugnatura laterale sia montata correttamente e fissata in modo regolare.
- ▶ Montare o regolare l'impugnatura laterale.



Tenere conto anche della descrizione allegata all'impugnatura laterale.

5.1.2 Impiego dell'utensile

- Ingrassare leggermente il codolo dell'utensile.
- Introdurre l'utensile nel porta-utensile e ruotarlo esercitando una leggera pressione fino a farlo innestare percettibilmente in sede.
 - ▶ Il prodotto è pronto all'uso.



Utilizzare solamente grasso originale **Hilti**. L'uso di un grasso non adatto può danneggiare il prodotto.

5.1.3 Rimozione dell'utensile

AVVERTIMENTO

Pericolo di lesioni L'utensile si surriscalda durante l'impiego e può presentare spigoli affilati.

- ▶ Indossare guanti protettivi durante il cambio utensile.

PERICOLO

Pericolo d'incendio Pericolo in caso di contatto tra l'utensile caldo e materiali facilmente infiammabili.

- ▶ Non appoggiare l'utensile caldo su materiali facilmente infiammabili.

- Tirare indietro il porta-utensile.
- Estrarre l'utensile.

5.2 Lavoro

PRUDENZA

Pericolo di danneggiamento a causa dell'utilizzo errato!

- ▶ Non azionare l'interruttore del senso di rotazione e/o la selezione di funzioni durante il funzionamento.



Rispettare le avvertenze per la sicurezza ed i segnali di avvertimento riportati nella presente documentazione e sul prodotto.

5.2.1 Scalpellatura

Lo scalpello può essere impostato in 6 diverse posizioni (ad intervalli di 60°). In questo modo è possibile lavorare sempre nella posizione ottimale sia con scalpelli piatti, sia con scalpelli sagomati. Una pressione di appoggio troppo bassa induce lo scalpello a saltare. Una pressione di appoggio eccessiva provoca una riduzione della potenza di scalpellatura.

1. Inserire la spina di rete nella presa.
2. Applicare lo scalpello a circa 80-100 mm (3 1/8" - 4") dal bordo.
3. Iniziare il processo di scalpellatura ad un angolo compreso tra 70° e 80° rispetto alla superficie in calcestruzzo e orientare la punta verso il bordo. Portare quindi l'angolo a 90° e rompere il materiale.
 - ▶ Nel caso dei tondini di armatura lo scalpello deve essere guidato sempre contro il bordo del materiale, non contro il tondino.
4. Ruotare lo scalpello regolarmente, poiché un'usura regolare supporta il processo di autoaffilamento.

5.2.2 Impostazione della potenza di scalpellatura

- ▶ Premere l'interruttore di selezione della potenza.
- ▶ Mediante la pressione dell'interruttore di selezione della potenza sarà possibile ridurre la potenza di scalpellatura a circa il 70%.

L'impostazione della potenza di scalpellatura può avere luogo solo con l'attrezzo acceso. Con un'ulteriore pressione dell'interruttore di selezione della potenza si avrà nuovamente a disposizione la piena potenza di scalpellatura. Anche se l'utensile viene disattivato e nuovamente acceso, si avrà nuovamente a disposizione la piena potenza di scalpellatura.

6 Cura e manutenzione

AVVERTIMENTO

Pericolo di scossa elettrica! Qualora si eseguano interventi di cura e manutenzione a connettore di alimentazione inserito, vi è rischio di lesioni ed ustioni di grave entità.

- ▶ Prima di qualsiasi intervento di cura e manutenzione, estrarre sempre il connettore di alimentazione!

Cura

- Rimuovere con cautela lo sporco tenace attaccato all'attrezzo.
- Pulire con cautela le feritoie di ventilazione utilizzando una spazzola asciutta.
- Pulire la carcassa utilizzando solo un panno leggermente inumidito. Non utilizzare prodotti detergenti contenenti silicone, poiché potrebbero risultare aggressivi per le parti in plastica.

Manutenzione

AVVERTIMENTO

Pericolo di scossa elettrica! Riparazioni incaute su componenti elettrici possono provocare gravi lesioni e bruciature.

- ▶ Tutte le riparazioni inerenti alle parti elettriche devono essere eseguite solo da elettricisti specializzati.
- Controllare regolarmente che tutte le parti visibili non presentino danneggiamenti e che gli elementi di comando funzionino perfettamente.
- In caso di danneggiamenti e/o di malfunzionamenti non mettere in funzione il prodotto. Fare riparare immediatamente l'attrezzo da un Centro Riparazioni **Hilti**.
- In seguito ad eventuali lavori di cura e manutenzione dell'attrezzo ripristinare tutti i dispositivi di protezione e verificarne il corretto funzionamento.

Per un sicuro funzionamento dell'attrezzo utilizzare solamente ricambi e materiali di consumo originali. Le parti di ricambio, i materiali di consumo e gli accessori per il vostro prodotto sono disponibili presso il vostro **Hilti Store** di fiducia o all'indirizzo internet www.hilti.group.



6.1 Pulizia della protezione antipolvere

- ▶ Pulire regolarmente la protezione antipolvere sul porta-utensile con un panno pulito e asciutto.
- ▶ Strofinare delicatamente il bordo di tenuta per pulirlo, quindi ingrassarlo leggermente con grasso **Hilti**.
- ▶ Sostituire assolutamente la protezione antipolvere quando il bordo di tenuta è danneggiato.

7 Trasporto e magazzinaggio

- Non trasportare l'attrezzo elettrico con l'utensile inserito.
- Riporre sempre l'attrezzo elettrico con la spina scollegata dalla rete.
- Asciugare l'attrezzo e conservarlo fuori dalla portata dei bambini e delle persone non autorizzate.
- Dopo un lungo periodo di magazzinaggio o un lungo periodo di trasporto verificare che l'attrezzo elettrico non presenti danneggiamenti.

8 Supporto in caso di anomalie

In caso di anomalie non indicate nella presente tabella o che non è possibile risolvere per proprio conto, si prega di rivolgersi al Centro Riparazioni **Hilti**.

8.1 Problemi e soluzioni

Anomalia	Possibile causa	Soluzione
L'attrezzo non parte.	Inizializzazione dell'elettronica in corso (fino a ca. 4 secondi dall'inserimento della spina). È attivato il blocco elettronico dell'avviamento dopo un'interruzione di corrente.	▶ Spegnerne e riaccendere il dispositivo.
	Guasto alla rete elettrica.	▶ Collegare un altro elettrodomestico e verificarne il funzionamento.
	Generatore in Sleep Mode.	▶ Sollecitare il generatore con una seconda utenza (ad esempio una lampada da cantiere). Successivamente spegnere e riaccendere il dispositivo.
L'indicatore di servizio si illumina di luce rossa.	Danni all'attrezzo oppure è scaduto il periodo per un intervento di assistenza.	▶ Affidare eventuali riparazioni del prodotto solamente al Centro Riparazioni Hilti .
L'indicatore di servizio lampeggia con luce rossa.	L'alimentazione di corrente ha una tensione troppo alta.	▶ Sostituire la presa. Controllare la rete.
	Si è attivato il sistema di protezione dal surriscaldamento.	▶ Lasciare che l'attrezzo si raffreddi. Pulire le feritoie di ventilazione. È ancora possibile il funzionamento a vuoto.
La percussione non funziona.	Attrezzo troppo freddo.	▶ Posizionare il martello scalpello sulla superficie di lavoro e lasciarlo in funzione al minimo della potenza. Se necessario ripetere l'operazione finché il dispositivo di percussione non funziona.
L'attrezzo non ha piena potenza.	Riduzione della potenza attivata.	▶ Azionare l'interruttore di selezione della potenza (osservare l'indicatore della potenza selezionata). Spegnerne e riaccendere l'attrezzo.
	Cavo di prolunga troppo lungo e / o con sezione insufficiente.	▶ Utilizzare un cavo di prolunga di lunghezza ammessa e / o con una sezione sufficiente.



Anomalia	Possibile causa	Soluzione
L'attrezzo non ha piena potenza.	L'alimentazione di corrente ha una tensione troppo bassa.	► Collegare l'attrezzo ad un'altra fonte di alimentazione elettrica.
Lo scalpello non può essere estratto dal mandrino di bloccaggio.	Porta-utensile non arretrato completamente.	► Tirare indietro fino in fondo il dispositivo di blocco utensili ed estrarre l'utensile.
L'utensile si spegne durante il funzionamento.	Si è attivato il sistema di protezione dal surriscaldamento.	► Lasciare che l'attrezzo si raffreddi. Pulire le feritoie di ventilazione. È ancora possibile il funzionamento a vuoto.

9 Smaltimento

Gli strumenti e gli attrezzi Hilti sono in gran parte realizzati con materiali riciclabili. Condizione essenziale per il riciclaggio è che i materiali vengano accuratamente separati. In molte nazioni, Hilti provvede al ritiro dei vecchi attrezzi ed al loro riciclaggio. Per informazioni al riguardo, contattare il Servizio Clienti Hilti oppure il proprio referente Hilti.



- Non gettare gli attrezzi elettrici, le apparecchiature elettroniche e le batterie tra i rifiuti domestici.

10 RoHS (Richtlinie zur Beschränkung der Verwendung gefährlicher Stoffe)

Al link seguente trovate la tabella delle sostanze pericolose: qr.hilti.com/r9672135.

Alla fine di questa documentazione trovate un codice QR che consente di accedere alla tabella RoHS.

11 Garanzia del costruttore

- In caso di domande sulle condizioni di garanzia, rivolgersi al partner locale Hilti.

Manual de instrucciones original

1 Información sobre el manual de instrucciones

1.1 Acerca de este manual de instrucciones

- **¡Atención!** Asegúrese de haber leído y entendido toda la documentación adjunta, incluidas, entre otras, las instrucciones, advertencias de seguridad, ilustraciones y especificaciones que se proporcionan con este producto. Familiarícese con todas las instrucciones, advertencias de seguridad, ilustraciones, especificaciones, componentes y funciones del producto antes de utilizarlo. De lo contrario, existe peligro de descarga eléctrica, incendio y/o lesiones graves. Conserve todas las advertencias e instrucciones para futuras consultas.
- Los productos han sido diseñados para usuarios profesionales y solo personal autorizado y debidamente formado puede utilizarlos y llevar a cabo su mantenimiento y conservación. Este personal debe estar especialmente instruido en lo referente a los riesgos de uso. La utilización del producto y sus dispositivos auxiliares puede conllevar riesgos para el usuario en caso de manejarse de forma inadecuada por personal no cualificado o utilizarse para usos diferentes a los que están destinados.
- La documentación adjunta corresponde al estado actual de la técnica en el momento de la impresión. Compruebe siempre la última versión en la página del producto de la página web de Hilti. Para ello siga el enlace o escanee el código QR que figura en esta documentación y que se indica con el símbolo .
- No entregue nunca el producto a otras personas sin este manual de instrucciones.

1.2 Explicación de símbolos

1.2.1 Avisos

Las advertencias de seguridad advierten de peligros derivados del manejo del producto. Se utilizan las siguientes palabras de peligro:



⚠ PELIGRO

PELIGRO !

► Término utilizado para un peligro inminente que puede ocasionar lesiones graves o incluso la muerte.

⚠ ADVERTENCIA

ADVERTENCIA !

► Término utilizado para un posible peligro que puede ocasionar lesiones graves o incluso la muerte.

⚠ PRECAUCIÓN

PRECAUCIÓN !

► Término utilizado para una posible situación peligrosa que puede ocasionar lesiones o daños materiales.

1.2.2 Símbolos en el manual de instrucciones

En este manual de instrucciones se utilizan los siguientes símbolos:

	Consulte el manual de instrucciones
	Indicaciones de uso y demás información de interés
	Manejo con materiales reutilizables
	No tire las herramientas eléctricas y las baterías junto con los desperdicios domésticos

1.2.3 Símbolos en las figuras

En las figuras se utilizan los siguientes símbolos:

	Estos números hacen referencia a la figura correspondiente incluida al principio de este manual de instrucciones.
	La numeración en las figuras hace referencia a pasos de trabajo importantes o componentes importantes para los pasos de trabajo. Estos pasos de trabajo o componentes se resaltan en el texto mediante los correspondientes números, p. ej., (3) .
	En la figura Vista general se utilizan números de posición y los números de la leyenda están explicados en el apartado Vista general del producto .
	Preste especial atención a este símbolo cuando utilice el producto.

1.3 Símbolos en el producto

1.3.1 Símbolos en el producto

En el producto se utilizan los siguientes símbolos:

	Clase de protección II (aislamiento doble)
--	--

2 Seguridad

2.1 Indicaciones generales de seguridad para herramientas eléctricas

⚠ ADVERTENCIA Lea con atención todas las indicaciones de seguridad, instrucciones, ilustraciones y datos técnicos correspondientes a esta herramienta eléctrica. La negligencia en el cumplimiento de las instrucciones que se describen a continuación podría provocar descargas eléctricas, incendios o lesiones graves.

Conserve todas las instrucciones e indicaciones de seguridad para futuras consultas.

El término «herramienta eléctrica» empleado en las indicaciones de seguridad se refiere a herramientas eléctricas portátiles, ya sea con cable de red o sin cable, en caso de ser accionadas por batería.

Seguridad en el puesto de trabajo

► **Mantenga su área de trabajo limpia y bien iluminada.** El desorden o una iluminación deficiente de las zonas de trabajo pueden provocar accidentes.



- ▶ **No utilice la herramienta eléctrica en un entorno con peligro de explosión en el que se encuentren líquidos, gases o polvos inflamables.** Las herramientas eléctricas producen chispas que pueden llegar a inflamar los materiales en polvo o vapores.
- ▶ **Mantenga alejados a los niños y otras personas de su puesto de trabajo al emplear la herramienta eléctrica.** Una distracción le puede hacer perder el control sobre la herramienta.

Seguridad eléctrica

- ▶ **El enchufe de la herramienta eléctrica debe corresponder a la toma de corriente utilizada. No se deberá modificar el enchufe en forma alguna. No utilice enchufes adaptadores para las herramientas eléctricas con puesta a tierra.** Los enchufes sin modificar adecuados a las respectivas tomas de corriente reducen el riesgo de descarga eléctrica.
- ▶ **Evite el contacto corporal con superficies que tengan puesta a tierra, como pueden ser tubos, calefacciones, cocinas y frigoríficos.** El riesgo a quedar expuesto a una sacudida eléctrica es mayor si su cuerpo tiene contacto con tierra.
- ▶ **No exponga las herramientas eléctricas a la lluvia y evite que penetren líquidos en su interior.** El riesgo de recibir descargas eléctricas aumenta si penetra agua en la herramienta eléctrica.
- ▶ **No utilice el cable de conexión para transportar o colgar la herramienta eléctrica ni tire de él para extraer el enchufe de la toma de corriente. Mantenga el cable de conexión alejado de fuentes de calor, aceite, aristas afiladas o piezas móviles.** Los cables de conexión dañados o enredados pueden provocar descargas eléctricas.
- ▶ **Cuando trabaje al aire libre con una herramienta eléctrica, utilice exclusivamente un alargador adecuado para exteriores.** La utilización de un alargador adecuado para su uso en exteriores evita el riesgo de una descarga eléctrica.
- ▶ **Cuando no pueda evitarse el uso de la herramienta eléctrica en un entorno húmedo, utilice un interruptor de corriente de defecto.** La utilización de un interruptor de corriente de defecto evita el riesgo de una descarga eléctrica.

Seguridad de las personas

- ▶ **Permanezca atento, preste atención durante el trabajo y utilice la herramienta eléctrica con prudencia. No utilice una herramienta eléctrica si está cansado, ni tampoco después de haber consumido alcohol, drogas o medicamentos.** Un momento de descuido al utilizar la herramienta eléctrica podría producir graves lesiones.
- ▶ **Utilice el equipo de seguridad personal adecuado y lleve siempre gafas protectoras.** El riesgo de lesiones se reduce considerablemente si, según el tipo y la aplicación de la herramienta eléctrica empleada, se utiliza un equipo de seguridad personal adecuado como una mascarilla antipolvo, zapatos de seguridad con suela antideslizante, casco de protección o protección para los oídos.
- ▶ **Evite una puesta en servicio fortuita de la herramienta. Asegúrese de que la herramienta eléctrica está apagada antes de alzarla, transportarla, conectarla a la toma de corriente o insertar la batería.** Si transporta la herramienta eléctrica sujetándola por el interruptor de conexión/desconexión o si introduce el enchufe en la toma de corriente con la herramienta conectada, podría producirse un accidente.
- ▶ **Retire las herramientas de ajuste o llaves fijas antes de conectar la herramienta eléctrica.** Una herramienta o llave colocada en una pieza giratoria puede producir lesiones al ponerse en funcionamiento.
- ▶ **Evite adoptar posturas forzadas. Procure que la postura sea estable y manténgase siempre en equilibrio.** De esta forma podrá controlar mejor la herramienta eléctrica en caso de presentarse una situación inesperada.
- ▶ **Utilice ropa adecuada. No utilice vestimenta amplia ni joyas. Mantenga su pelo, vestimenta y guantes alejados de las piezas móviles.** La vestimenta suelta, las joyas y el pelo largo se pueden enganchar con las piezas en movimiento.
- ▶ **Siempre que sea posible montar equipos de aspiración o captación de polvo, asegúrese de que están conectados y de que se utilizan correctamente.** El uso de un sistema de aspiración de polvo reduce los riesgos derivados del polvo.
- ▶ **No se crea a salvo de cualquier riesgo ni pase por alto ninguna de las normas de seguridad relativas a las herramientas eléctricas, aun cuando esté familiarizado con la herramienta eléctrica y tenga larga experiencia en su uso.** Una actuación negligente puede provocar lesiones graves en cuestión de segundos.

Uso y manejo de la herramienta eléctrica

- ▶ **No sobrecargue la herramienta. Utilice la herramienta eléctrica adecuada para el trabajo que se dispone a realizar.** Con la herramienta eléctrica apropiada podrá trabajar mejor y de modo más seguro dentro del margen de potencia indicado.
- ▶ **No utilice herramientas eléctricas con el interruptor defectuoso.** Las herramientas eléctricas que no se puedan conectar o desconectar son peligrosas y deben repararse.



- ▶ **Extraiga el enchufe de la toma de corriente o retire la batería extraíble antes de efectuar cualquier ajuste en la herramienta, cambiar accesorios o en caso de no utilizar la herramienta durante un tiempo prolongado.** Esta medida preventiva evita el riesgo de arranque accidental de la herramienta eléctrica.
- ▶ **Guarde las herramientas eléctricas que no utilice fuera del alcance de los niños. No permita utilizar la herramienta a ninguna persona que no esté familiarizada con ella o que no haya leído este manual de instrucciones.** Las herramientas eléctricas utilizadas por personas inexpertas son peligrosas.
- ▶ **Cuide su herramienta eléctrica y los accesorios adecuadamente. Compruebe si las piezas móviles de la herramienta funcionan correctamente y sin atascarse, y si existen piezas rotas o deterioradas que pudieran afectar al funcionamiento de la herramienta eléctrica. Encargue la reparación de las piezas defectuosas antes de usar la herramienta eléctrica.** Muchos accidentes son consecuencia de un mantenimiento inadecuado de la herramienta eléctrica.
- ▶ **Mantenga los útiles limpios y afilados.** Las herramientas de corte bien cuidadas y con aristas afiladas se atascan menos y se guían con más facilidad.
- ▶ **Utilice la herramienta eléctrica, los accesorios, útiles de inserción, etc., de acuerdo con estas instrucciones. Para ello, tenga en cuenta las condiciones de trabajo y la tarea que se va a realizar.** El uso de herramientas eléctricas para trabajos diferentes de aquellos para los que han sido concebidas puede resultar peligroso.
- ▶ **Mantenga las empuñaduras y las superficies de contacto secas, limpias y sin residuos de aceite o grasa.** Las empuñaduras y superficies de contacto resbaladizas impiden manejar y controlar la herramienta eléctrica con seguridad en situaciones imprevistas.

Servicio Técnico

- ▶ **Solicite que un profesional lleve a cabo la reparación de su herramienta eléctrica y que utilice exclusivamente piezas de repuesto originales.** Solamente así se garantiza la seguridad de la herramienta eléctrica.

2.2 Indicaciones de seguridad para martillos

Indicaciones de seguridad para todos los trabajos

- ▶ **Utilice protección para los oídos.** El ruido constante puede reducir la capacidad auditiva.
- ▶ **Utilice las empuñaduras adicionales que se suministran con la herramienta.** La pérdida del control puede causar lesiones.
- ▶ **Sujete la herramienta por las empuñaduras aisladas cuando realice trabajos en los que el útil puede entrar en contacto con cables eléctricos ocultos o con el propio cable de la herramienta.** El contacto con los cables conductores puede traspasar la conductividad a las partes metálicas y producir descargas eléctricas.

2.3 Indicaciones de seguridad adicionales

Seguridad de las personas

- ▶ Utilice el producto solo si está en perfecto estado técnico.
- ▶ Nunca efectúe manipulaciones o modificaciones en la herramienta.
- ▶ El usuario y las personas que se encuentren en las inmediaciones de la zona de uso de la herramienta deberán llevar gafas protectoras adecuadas, casco de protección, guantes de protección y calzado de seguridad.
- ▶ Utilice los guantes de protección para el cambio de útil, ya que este se calienta debido al uso.
- ▶ Durante el proceso de taladrado, proteja la zona opuesta al lugar donde se realiza el trabajo, ya que pueden desprenderse cascotes y causar heridas a otras personas.
- ▶ Asegúrese de que la empuñadura lateral esté correctamente montada y fijada conforme a las prescripciones. Sujete siempre la herramienta con ambas manos por las empuñaduras previstas. Mantenga las empuñaduras secas, limpias y sin residuos de aceite o grasa.
- ▶ Efectúe pausas durante el trabajo, así como ejercicios de los dedos para mejorar la circulación. En el caso de trabajos de larga duración, las vibraciones pueden causar alteraciones en el sistema nervioso o en los vasos sanguíneos de los dedos, las manos u otras articulaciones de las manos.
- ▶ La herramienta no es adecuada para personas con poca fuerza a las que no se haya instruido.
- ▶ Mantenga la herramienta fuera del alcance de los niños.
- ▶ Antes de iniciar el trabajo, consulte la clase de peligros derivados del polvo resultante del trabajo. Utilice un aspirador de obra con una clasificación de protección homologada conforme a las normas locales sobre la protección contra el polvo.



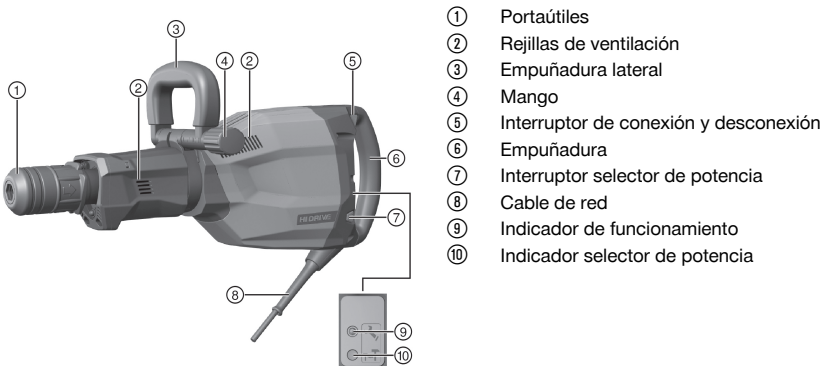
- ▶ A ser posible, utilice un sistema de aspiración de polvo y un aspirador de polvo portátil apropiado. El polvo procedente de materiales como pinturas con plomo, determinadas maderas, hormigón/mampostería/rocas con cuarzo, así como minerales y metal puede ser nocivo para la salud.
- ▶ Procure una buena ventilación en el lugar de trabajo y utilice en caso necesario una mascarilla adecuada para cada clase de polvo. El contacto con el polvo o su inhalación puede provocar reacciones alérgicas o asfixia al usuario o a personas que se encuentren en su entorno. Existen determinados tipos de polvo, como puede ser el de roble o el de haya, catalogados como cancerígenos, especialmente si se encuentra mezclado con aditivos usados en el tratamiento de la madera (cromato, agente protector para la madera). Únicamente expertos cualificados están autorizados a manipular materiales que contengan asbesto.
- ▶ Encargue la autorización de los trabajos a la dirección de la obra. Los trabajos en edificios y otras estructuras pueden influir en la estática, especialmente al seccionar hierros de armadura o elementos portadores.

Seguridad eléctrica

- ▶ Antes de empezar a trabajar, compruebe si la zona de trabajo oculta cables eléctricos, tuberías de gas o cañerías de agua. Las partes metálicas exteriores de la herramienta pueden provocar una descarga eléctrica si se daña por error un cable eléctrico.
- ▶ Compruebe con regularidad el cable de conexión de la herramienta y, en caso de que presentara daños, encargue su sustitución a un profesional experto en la materia. Si el cable de conexión de la herramienta eléctrica está dañado, debe reemplazarse por un cable especial homologado que encontrará en nuestro Servicio Posventa. Inspeccione regularmente los alargadores y sustitúyalos en caso de que estuvieran dañados. Si se daña el cable de red o el alargador durante el trabajo, evite tocar el cable. Extraiga el enchufe de red de la toma de corriente. Los cables de conexión y los alargadores dañados suponen un peligro, pues pueden ocasionar una descarga eléctrica.
- ▶ Encargue una revisión periódica de la herramienta al Servicio Técnico **Hilti** en caso de tratar con frecuencia materiales conductores. El polvo adherido en la superficie de la herramienta, sobre todo el de los materiales conductores, o la humedad pueden provocar descargas eléctricas en condiciones desfavorables.
- ▶ En caso de interrupción de la corriente, desconecte la herramienta y extraiga el enchufe de red. Esto evita la puesta en servicio involuntaria de la herramienta cuando vuelva la corriente.

3 Descripción

3.1 Vista general del producto



3.2 Uso conforme a las prescripciones

El producto descrito es un martillo rompedor eléctrico para trabajos complejos de cincelado.

Es apropiado para trabajos de demolición y desmontaje de hormigón, mampostería, piedra y asfalto.

- ▶ Solo debe funcionar con la frecuencia y tensión de alimentación especificadas en la placa de identificación.



3.3 Posibles usos indebidos

Este producto no es apropiado para trabajar materiales perjudiciales para la salud.
Este producto no es apropiado para trabajar en entornos húmedos.

3.4 Active Vibration Reduction (AVR)

El martillo rompedor está equipado con un sistema Active Vibration Reduction (AVR) que reduce considerablemente las vibraciones.

3.5 Indicador selector de potencia

El martillo rompedor incorpora un indicador selector de potencia con señal luminosa.
Presionando el interruptor selector de potencia puede reducirse la potencia de cincelado a aprox. el 70 %.
Con la potencia reducida, se ilumina el indicador selector de potencia.

3.6 Estado del indicador de funcionamiento

El martillo rompedor incorpora un indicador de funcionamiento con señal luminosa.

Estado	Significado
El indicador de funcionamiento se ilumina en rojo.	Se ha alcanzado el plazo de funcionamiento de la herramienta hasta la siguiente revisión por parte del Servicio Técnico. Existe un fallo en la herramienta.
El indicador de funcionamiento parpadea en rojo.	Protección contra sobrecalentamiento. La tensión de la alimentación de corriente es muy alta.



Lleve a tiempo el producto al Servicio Técnico de **Hilti**, así siempre estará a punto.

3.7 Suministro

Martillo rompedor, empuñadura lateral, manual de instrucciones.
Encontrará otros productos del sistema autorizados para su producto en su **Hilti Store** o en Internet, en: www.hilti.group

4 Datos técnicos

4.1 Martillo rompedor



La tensión nominal, la intensidad nominal, la frecuencia y/o la potencia nominal figuran en la placa de identificación específica del país.

Si se utiliza con un generador o transformador, la potencia útil debe ser al menos el doble de la potencia nominal indicada en la placa de identificación de la herramienta. La tensión de servicio del transformador o del generador debe encontrarse en todo momento entre un +5 % y un -15 % de la tensión nominal de la herramienta.

	TE 1000-AVR
Generación de productos	02
Peso según procedimiento EPTA 01	12,5 kg
Energía por impacto según procedimiento EPTA 05	26 J

4.2 Información sobre la emisión de ruidos y valores de vibración

Los valores de vibración y de presión acústica indicados en estas instrucciones han sido medidos conforme a los procedimientos de medición homologados y pueden utilizarse para la comparación de diferentes herramientas eléctricas. También resultan útiles para realizar un análisis de los riesgos de exposición.



Los datos indicados son específicos para las aplicaciones principales de la herramienta eléctrica. Los datos pueden, no obstante, registrar variaciones si la herramienta eléctrica se emplea para otras aplicaciones o con útiles de inserción distintos, o si se ha efectuado un mantenimiento insuficiente de la herramienta. En estos casos, los riesgos de exposición podrían aumentar considerablemente durante toda la sesión de trabajo.

A fin de obtener un análisis preciso de los riesgos de exposición, también deben tenerse en cuenta los períodos en los que la herramienta eléctrica está desconectada o está en marcha, pero no realmente en uso. De este modo, los riesgos de exposición podrían reducirse considerablemente durante toda la sesión de trabajo.

Adopte medidas de seguridad adicionales para proteger al usuario del efecto del ruido y de las vibraciones, como por ejemplo: mantenimiento de la herramienta eléctrica y los útiles de inserción, mantener las manos calientes, organización de los procesos de trabajo, etc.

Aquí encontrará información detallada sobre las versiones de las normas **EN 62841** aplicadas en la reproducción de la declaración de conformidad 169.

Valores de emisión de ruidos

Nivel de potencia acústica (L_{WA})	96 dB(A)
Incertidumbre del nivel de potencia acústica (K_{WA})	3 dB(A)
Nivel de presión acústica de emisiones (L_{pA})	88 dB(A)
Incertidumbre del nivel de intensidad acústica (K_{pA})	3 dB(A)

Información sobre la emisión de ruidos y valores de vibración

Cincelar ($a_{h, \text{ChEQ}}$)	5,9 m/s ²
Incertidumbre (K)	1,5 m/s ²

5 Manejo

5.1 Preparación del trabajo

PRECAUCIÓN

Riesgo de lesiones. Arranque involuntario del producto.

- ▶ Extraiga el enchufe de red antes de realizar ajustes en la herramienta o de cambiar accesorios.

Respete las indicaciones de seguridad y las advertencias presentes en esta documentación y en el producto.

5.1.1 Montaje y ajuste de la empuñadura lateral

PRECAUCIÓN

Riesgo de lesiones Pérdida del control del martillo rompedor.

- ▶ Asegúrese de que la empuñadura lateral esté correctamente montada y fijada conforme a las prescripciones.
- ▶ Monte o ajuste la empuñadura lateral.

Tenga en cuenta también la descripción que acompaña a la empuñadura lateral.

5.1.2 Colocación del útil de inserción

1. Engrase ligeramente el extremo del útil de inserción.
2. Inserte el útil de inserción en el portaútiles y gírelo ejerciendo una leve presión hasta que encaje de forma audible.
 - ▶ El producto está listo para funcionar.

Utilice únicamente grasa original de **Hilti**. El uso de una grasa inadecuada puede provocar daños en el producto.



5.1.3 Extracción del útil de inserción

ADVERTENCIA

Riesgo de lesiones El útil se calienta debido al uso y puede presentar cantos afilados.

- ▶ Utilice guantes de protección para cambiar el útil.

PELIGRO

Riesgo de incendio Peligro por el contacto de la herramienta caliente con materiales fácilmente inflamables.

- ▶ No deje la herramienta caliente sobre un material fácilmente inflamable.

1. Tire del portaútiles hacia atrás.
2. Extraiga el útil.

5.2 Procedimiento de trabajo

PRECAUCIÓN

Riesgo de daños por manejo incorrecto.

- ▶ No accione el interruptor para la selección del sentido de giro y/o la función durante el funcionamiento.

Respete las indicaciones de seguridad y las advertencias presentes en esta documentación y en el producto.

5.2.1 Cincelado



El cincel cuenta con 6 posiciones de ajuste diferentes (en intervalos de 60°). De ese modo, siempre se adopta la mejor posición en los trabajos con cincel plano y cincel de perfilar.

Una presión de apriete demasiado reducida puede provocar que el cincel salte. Una presión de apriete demasiado elevada provoca una disminución de la potencia de cincelado.

1. Inserte el enchufe de la herramienta en la toma de corriente.
2. Coloque el cincel aproximadamente a 80-100 mm (3 1/8"-4") del borde.
3. Inicie el proceso de cincelado en un ángulo de entre 70° y 80° respecto a la superficie del hormigón y oriente la punta hacia el borde. A continuación, mueva el ángulo en dirección a los 90° y fragmente el material.
 - ▶ Si hay hierros de armadura, guíe el cincel siempre en dirección al borde del material, no en dirección a los hierros de armadura.
4. Gire el cincel regularmente, ya que el desgaste uniforme favorece el proceso de autoafilado.

5.2.2 Ajuste de la potencia de cincelado

- ▶ Pulse el interruptor selector de potencia.
 - ▶ Presionando el interruptor selector de potencia puede reducirse la potencia de cincelado a aprox. el 70 %.



La potencia de cincelado solo puede ajustarse estando activado el estado de funcionamiento. Si se vuelve a presionar el interruptor selector de potencia, se dispone nuevamente del 100 % de la potencia de cincelado. Si se desconecta la herramienta y vuelve a conectarse, también vuelve a disponerse nuevamente del 100 % de la potencia de cincelado.

6 Cuidado y mantenimiento

ADVERTENCIA

Peligro de descarga eléctrica. La realización de tareas de cuidado y mantenimiento con el enchufe conectado a la toma de corriente de puede provocar lesiones y quemaduras graves.

- ▶ Extraiga siempre el enchufe de la toma de corriente antes de realizar cualquier tarea de cuidado y mantenimiento.

Cuidado

- Retire con cuidado la suciedad fuertemente adherida.
- Limpie cuidadosamente las rejillas de ventilación con un cepillo seco.



- Limpie la carcasa utilizando únicamente un paño ligeramente humedecido. No utilice limpiadores que contengan silicona, ya que podría afectar a las piezas de plástico.

Mantenimiento

ADVERTENCIA

Riesgo de descarga eléctrica. Las reparaciones indebidas en componentes eléctricos pueden producir lesiones graves y quemaduras.

- ▶ Las reparaciones de la parte eléctrica sólo puede llevarlas a cabo un técnico electricista cualificado.
- Compruebe con regularidad si las piezas visibles están dañadas o si los elementos de manejo funcionan correctamente.
- No utilice el producto si presenta daños o fallos que afecten al funcionamiento. Llévela de inmediato al Servicio Técnico de **Hilti** para que la reparen.
- Coloque todos los dispositivos de protección después de las tareas de cuidado y mantenimiento y compruebe su correcto funcionamiento.



Para garantizar un correcto funcionamiento, utilice exclusivamente piezas de repuesto y material de consumo originales. Puede encontrar piezas de repuesto, consumibles y accesorios para su producto que nosotros mismos comercializamos en **Hilti Store** o en: www.hilti.group.

6.1 Limpieza de la tapa de protección contra el polvo

- ▶ Limpie regularmente la tapa de protección contra el polvo del portaútiles con un paño limpio y seco.
- ▶ Limpie con cuidado la falda de obturación y vuelva a lubricarla ligeramente con grasa **Hilti**.
- ▶ Sustituya la tapa de protección contra el polvo de inmediato si la falda de obturación está dañada.

7 Transporte y almacenamiento

- No transporte la herramienta eléctrica con el útil insertado.
- Almacene la herramienta eléctrica siempre con el enchufe desconectado.
- Seque la herramienta y guárdela fuera del alcance de niños y personas no autorizadas.
- Compruebe si la herramienta eléctrica presenta daños tras haber estado almacenada durante mucho tiempo o haber sido transportada.

8 Ayuda en caso de averías

Si se producen averías que no estén incluidas en esta tabla o que no pueda solucionar usted, diríjase al Servicio Técnico de **Hilti**.

8.1 Localización de averías

Anomalia	Posible causa	Solución
La herramienta no se pone en marcha.	Inicialización de la electrónica en curso (aprox. 4 segundos a partir de la conexión del enchufe). El bloqueo de arranque electrónico permanece activo después de una interrupción de la alimentación de corriente.	▶ Desconecte la herramienta y vuélvala a conectar.
	Interrumpido el suministro de corriente.	▶ Conecte otra herramienta eléctrica y compruebe si funciona.
	Generador en modo de reposo.	▶ Aplique una carga al generador utilizando un segundo consumidor (p. ej., una lámpara de obras). Desconecte a continuación la herramienta y vuélvala a conectar.



Anomalia	Posible causa	Solución
El indicador de funcionamiento se ilumina en rojo.	Daños en la herramienta o se ha alcanzado el plazo de funcionamiento de la herramienta hasta la siguiente revisión por parte del Servicio Técnico.	► Encargue la reparación del producto solo al Servicio Técnico de Hilti .
El indicador de funcionamiento parpadea en rojo.	La tensión de la alimentación de corriente es muy alta.	► Cambie la toma de corriente. Compruebe la red.
	La protección de sobrecalentamiento está activada.	► Deje que la herramienta se enfríe. Limpie las rejillas de ventilación. Todavía es posible el funcionamiento con marcha en vacío.
Sin percusión.	Herramienta demasiado fría.	► Apoye el martillo rompedor en la superficie de trabajo y déjelo funcionando con la marcha en vacío. Repita esta acción si es necesario hasta que funcione el mecanismo de percusión.
La herramienta no desarrolla toda la potencia.	La reducción de potencia está activada.	► Accione el interruptor selector de potencia (observe el indicador selector de potencia). Desconecte la herramienta y vuelva a conectarla.
	El alargador es demasiado largo y/o no tiene la sección transversal suficiente.	► Utilice un alargador con una longitud permitida y/o con una sección transversal suficiente.
	La tensión de la alimentación de corriente es muy baja.	► Conecte la herramienta a otra alimentación de tensión.
El cincel no se puede desbloquear.	El portaútiles no está retirado por completo.	► Retire el bloqueo del útil hasta el tope y extraiga el útil.
La herramienta se apaga durante el funcionamiento.	La protección de sobrecalentamiento está activada.	► Deje que la herramienta se enfríe. Limpie las rejillas de ventilación. Todavía es posible el funcionamiento con marcha en vacío.

9 Reciclaje

Las herramientas **Hilti** están fabricadas en su mayor parte con materiales reutilizables. La condición para dicha reutilización es una separación adecuada de los materiales. En muchos países, **Hilti** recoge las herramientas usadas para su recuperación. Pregunte en el Servicio de Atención al Cliente de **Hilti** o a su asesor de ventas.



- No deseche las herramientas eléctricas, los aparatos eléctricos ni las baterías junto con los residuos domésticos.

10 RoHS (Richtlinie zur Beschränkung der Verwendung gefährlicher Stoffe)

Puede ver la tabla de sustancias peligrosas en el siguiente enlace: qr.hilti.com/r9672135.

Al final de esta documentación encontrará, en forma de código QR, un enlace a la tabla sobre la directiva RoHS.

11 Garantía del fabricante

- Si tiene alguna consulta acerca de las condiciones de la garantía, póngase en contacto con su sucursal local de **Hilti**.



Manual de instruções original

1 Indicações sobre o Manual de instruções

1.1 Relativamente a este Manual de instruções

- **Aviso!** Antes de utilizar o produto, certifique-se de que leu e compreendeu o Manual de instruções fornecido com o produto incluindo as instruções, instruções de segurança e advertências, figuras e especificações. Familiarize-se sobretudo com todas as instruções, instruções de segurança e advertências, figuras, especificações, bem como com componentes e funções. Em caso de incumprimento existe perigo de choque eléctrico, incêndio e/ou ferimentos graves. Guarde o Manual de instruções incluindo todas as instruções, instruções de segurança e advertências para utilização posterior.
- Os produtos destinam-se ao utilizador profissional e só podem ser operados, mantidos e reparados por pessoal autorizado, devidamente qualificado. Estas pessoas deverão estar informadas em particular sobre os potenciais perigos. O produto e seu equipamento auxiliar podem representar perigo se usados incorrectamente por pessoas não qualificadas ou se usados para fins diferentes daqueles para os quais foram concebidos.
- O Manual de instruções fornecido corresponde ao actual avanço tecnológico no momento da impressão. Encontra a versão actual sempre online, na página de produtos Hilti. Para o efeito, siga a hiperligação ou o código QR neste Manual de instruções, identificado com o símbolo .
- Entregue o produto a outras pessoas apenas juntamente com o Manual de instruções.

1.2 Explicação dos símbolos

1.2.1 Advertências

As advertências alertam para perigos durante a utilização do produto. São utilizadas as seguintes palavras de aviso:

PERIGO

PERIGO !

- ▶ Indica perigo iminente que pode originar acidentes pessoais graves ou até mesmo fatais.

AVISO

AVISO !

- ▶ Indica um possível perigo que pode causar graves ferimentos pessoais, até mesmo fatais.

CUIDADO

CUIDADO !

- ▶ Indica uma situação potencialmente perigosa que pode originar ferimentos corporais ou danos materiais.

1.2.2 Símbolos no manual de instruções

Neste manual de instruções são utilizados os seguintes símbolos:

	Consultar o manual de instruções
	Instruções de utilização e outras informações úteis
	Manuseamento com materiais recicláveis
	Não deitar as ferramentas eléctricas e baterias no lixo doméstico

1.2.3 Símbolos nas figuras

Em figuras são utilizados os seguintes símbolos:

- 2** Estes números remetem para a figura respectiva no início do presente manual de instruções.



3	A numeração nas imagens indica passos de trabalho importantes ou componentes importantes para os passos de trabalho. No texto, estes passos de trabalho ou componentes são realçados com os respectivos números, p. ex. (3).
	Na figura Vista geral são utilizados números de posição que fazem referência aos números da legenda na secção Vista geral do produto .
	Este símbolo pretende despertar a sua atenção durante o manuseamento do produto.

1.3 Símbolos no produto

1.3.1 Símbolos no produto

No produto são utilizados os seguintes símbolos:

	Classe II de protecção (com duplo isolamento)
--	---

2 Segurança

2.1 Normas de segurança gerais para ferramentas eléctricas

⚠ AVISO Leia todas as normas de segurança, instruções, imagens e dados técnicos, com os quais esta ferramenta eléctrica está equipada. O não cumprimento das instruções a seguir pode resultar em choque eléctrico, incêndio e/ou ferimentos graves.

Guarde bem todas as normas de segurança e instruções para futura referência.

O termo “ferramenta eléctrica” utilizado nas normas de segurança refere-se a ferramentas com ligação à corrente eléctrica (com cabo de alimentação) ou a ferramentas a bateria (sem cabo).

Segurança no posto de trabalho

- ▶ **Mantenha a sua área de trabalho limpa e bem iluminada.** Locais desarrumados ou mal iluminados podem ocasionar acidentes.
- ▶ **Não utilize a ferramenta eléctrica em ambientes explosivos ou na proximidade de líquidos ou gases inflamáveis.** Ferramentas eléctricas produzem faíscas que podem provocar a ignição de pó e vapores.
- ▶ **Mantenha crianças e terceiros afastados durante os trabalhos.** Distacções podem conduzir à perda de controlo sobre a ferramenta.

Segurança eléctrica

- ▶ **A ficha da ferramenta eléctrica deve servir na tomada. A ficha não deve ser modificada de modo algum. Não utilize quaisquer adaptadores com ferramentas eléctricas com ligação terra.** Fichas originais (não modificadas) e tomadas adequadas reduzem o risco de choque eléctrico.
- ▶ **Evite o contacto do corpo com superfícies ligadas à terra, como, por exemplo, canos, radiadores, fogões e frigoríficos.** Existe um risco elevado de choque eléctrico se o corpo estiver com ligação à terra.
- ▶ **As ferramentas eléctricas não devem ser expostas à chuva nem à humidade.** A infiltração de água numa ferramenta eléctrica aumenta o risco de choque eléctrico.
- ▶ **Não use o cabo de ligação para transportar, pendurar ou desligar a ferramenta eléctrica da tomada. Mantenha o cabo de ligação afastado de calor, óleo, arestas vivas ou partes em movimento.** Cabos de ligação danificados ou emaranhados aumentam o risco de choque eléctrico.
- ▶ **Quando operar uma ferramenta eléctrica ao ar livre, utilize apenas cabos de extensão próprios para utilização no exterior.** A utilização de um cabo de extensão próprio para utilização no exterior reduz o risco de choques eléctricos.
- ▶ **Utilize um disjuntor diferencial se não puder ser evitada a utilização da ferramenta eléctrica em ambiente húmido.** A utilização de um disjuntor diferencial reduz o risco de choque eléctrico.

Segurança física

- ▶ **Esteja alerta, observe o que está a fazer, e tenha prudência ao trabalhar com uma ferramenta eléctrica. Se estiver cansado ou sob influência de drogas, álcool ou medicamentos não efectue nenhum trabalho com ferramentas eléctricas.** Um momento de distracção ao operar a ferramenta eléctrica pode causar ferimentos graves.
- ▶ **Use equipamento de segurança. Use sempre óculos de protecção.** Equipamento de segurança, como, por exemplo, máscara antipoeiras, sapatos de segurança antiderrapantes, capacete de segurança ou protecção auricular, de acordo com o tipo e aplicação da ferramenta eléctrica, reduzem o risco de lesões.



- ▶ **Evite um arranque involuntário. Assegure-se de que a ferramenta eléctrica está desligada antes de a ligar à fonte de alimentação e/ou à bateria, pegar nela ou a transportar.** Transportar a ferramenta eléctrica com o dedo no interruptor ou ligar uma ferramenta à tomada com o interruptor ligado (ON) pode resultar em acidentes.
- ▶ **Remova quaisquer chaves de ajuste (chaves de fenda), antes de ligar a ferramenta eléctrica.** Um acessório ou chave deixado preso numa parte rotativa da ferramenta pode causar ferimentos.
- ▶ **Evite posturas corporais desfavoráveis. Mantenha sempre uma posição correcta, em perfeito equilíbrio.** Desta forma será mais fácil manter o controlo sobre a ferramenta eléctrica em situações inesperadas.
- ▶ **Use roupa apropriada. Não use roupa larga ou jóias. Mantenha o cabelo, vestuário e luvas afastados das peças móveis.** Roupas largas, jóias ou cabelos compridos podem ficar presos nas peças móveis.
- ▶ **Se poderem ser montados sistemas de remoção e de recolha de pó, assegure-se de que estes estão ligados e são utilizados correctamente.** A utilização de um sistema de remoção de pó pode reduzir os perigos relacionados com a exposição ao mesmo.
- ▶ **Não se acomode numa falsa sensação de segurança e não ignore os regulamentos de segurança para ferramentas eléctricas, mesmo se estiver familiarizado com a ferramenta eléctrica após numerosas utilizações.** Agir de forma descuidada pode causar ferimentos graves dentro duma fracção de segundo.

Utilização e manuseamento da ferramenta eléctrica

- ▶ **Não sobrecarregue a ferramenta. Use para o seu trabalho a ferramenta eléctrica correcta.** Com a ferramenta eléctrica adequada obterá maior eficiência e segurança se respeitar os seus limites.
- ▶ **Não utilize a ferramenta eléctrica se o interruptor estiver defeituoso.** Uma ferramenta eléctrica que já não possa ser accionada pelo interruptor é perigosa e deve ser reparada.
- ▶ **Retire a ficha da tomada e/ou remova uma bateria amovível antes de efectuar ajustes na ferramenta, substituir acessórios ou guardar a ferramenta.** Esta medida preventiva evita o accionamento accidental da ferramenta eléctrica.
- ▶ **Guarde ferramentas eléctricas não utilizadas fora do alcance das crianças. Não permita que a ferramenta seja utilizada por pessoas não familiarizadas com a mesma ou que não tenham lido estas instruções.** Ferramentas eléctricas operadas por pessoas não treinadas são perigosas.
- ▶ **Faça uma manutenção regular de ferramentas eléctricas e acessórios. Verifique se as partes móveis funcionam perfeitamente e não emperram ou se há peças quebradas ou danificadas que possam influenciar o funcionamento da ferramenta eléctrica. Peças danificadas devem ser reparadas antes da utilização da ferramenta.** Muitos acidentes são causados por ferramentas eléctricas com manutenção deficiente.
- ▶ **Mantenha as ferramentas de corte sempre afiadas e limpas.** Acessórios com gumes afiados tratados correctamente emperram menos e são mais fáceis de controlar.
- ▶ **Utilize a ferramenta eléctrica, acessórios, bits, etc., de acordo com estas instruções. Tome também em consideração as condições de trabalho e o trabalho a ser efectuado.** A utilização da ferramenta eléctrica para outros fins além dos previstos, pode ocasionar situações de perigo.
- ▶ **Mantenha punhos e respectivas superfícies secos, limpos e isentos de óleo e gordura.** Punhos e superfícies afins escorregadios não permitem um manuseamento e controlo seguro da ferramenta eléctrica em situações imprevistas.

Manutenção

- ▶ **A sua ferramenta eléctrica só deve ser reparada por pessoal qualificado e só devem ser utilizadas peças sobressalentes originais.** Isto assegurará que a segurança da ferramenta eléctrica se mantenha.

2.2 Normas de segurança para martelos

Indicações de segurança para todos os trabalhos

- ▶ **Use protecção auricular.** Ruído em excesso pode levar à perda de audição.
- ▶ **Utilize os punhos auxiliares fornecidos com a ferramenta.** A perda de controlo da ferramenta pode causar ferimentos.
- ▶ **Segure a ferramenta pelas áreas isoladas dos punhos, quando executar trabalhos onde o acessório pode encontrar cabos eléctricos encobertos ou o próprio cabo de rede.** O contacto com um cabo sob tensão também pode colocar partes metálicas da ferramenta sob tensão e causar um choque eléctrico.



2.3 Normas de segurança adicionais

Segurança física

- ▶ Utilize o produto somente se estiver em perfeitas condições técnicas.
- ▶ Nunca manipule ou altere a ferramenta.
- ▶ O utilizador e restantes pessoas que se encontrem na proximidade da ferramenta devem usar óculos de protecção, capacete de segurança, luvas de protecção e botas de protecção.
- ▶ Para a substituição de acessórios, use luvas de protecção, pois estes aquecem durante a utilização.
- ▶ Ao realizar trabalhos de perfuração, vede a área que se encontra do lado oposto dos trabalhos. Restos de demolição podem desprender-se e/ou cair e ferir outras pessoas.
- ▶ Certifique-se de que o punho auxiliar está correctamente montado e devidamente apertado. Segure a ferramenta sempre com as duas mãos nos punhos previstos para o efeito. Mantenha os punhos secos, limpos e isentos de óleo e gordura.
- ▶ Faça pausas durante o trabalho e exercícios para melhorar a circulação sanguínea nos dedos. Ao trabalhar durante períodos mais prolongados, as vibrações podem causar perturbações nos vasos sanguíneos ou no sistema nervoso nos dedos, mãos ou pulsos.
- ▶ A ferramenta não está concebida para pessoas debilitadas sem formação.
- ▶ Mantenha a ferramenta afastada das crianças.
- ▶ Antes de iniciar os trabalhos, apure a classe de perigo do pó gerado. Utilize um aspirador industrial com protecção aprovada e que esteja de acordo com as regulamentações locais sobre emissão de poeiras nocivas para o ambiente.
- ▶ Se possível, utilize uma aspiração de pó e um removedor de pó móvel adequado. Pós de materiais, como tinta com chumbo, algumas madeiras, betão/alvenaria/rochas quartzíferas, minerais e metal podem ser nocivos.
- ▶ Garanta uma boa ventilação do local de trabalho e, se necessário, use uma máscara de protecção respiratória, adequada para o respectivo pó. O contacto ou inalação do pó podem provocar reacções alérgicas e/ou doenças das vias respiratórias no utilizador ou em pessoas que se encontrem nas proximidades. Determinados pós, como os de carvalho ou de faia, são considerados cancerígenos, especialmente em combinação com aditivos para o tratamento de madeiras (cromato, produtos para a preservação de madeiras). Material que contenha amianto só pode ser manuseado por pessoal especializado.
- ▶ Deverá obter-se previamente junto do engenheiro ou arquitecto da obra uma autorização para iniciar os trabalhos. Os trabalhos em edifícios podem influenciar a estática da estrutura, especialmente quando se cortam vigas de reforço ou outros componentes de suporte.

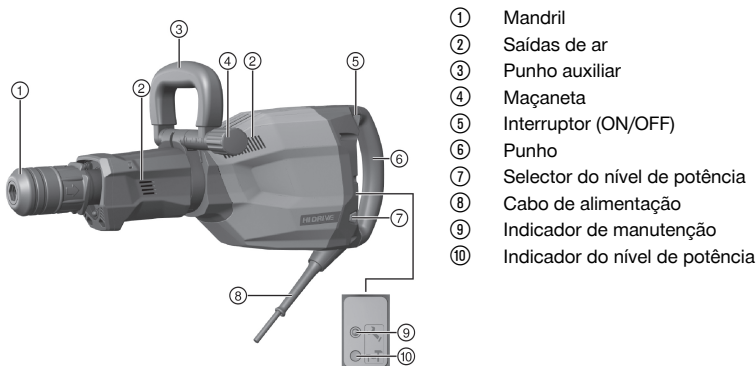
Segurança eléctrica

- ▶ Antes de iniciar os trabalhos, verifique o local de trabalho relativamente a cabos eléctricos encobertos, bem como tubos de gás e água. Partes metálicas externas da ferramenta podem causar um choque eléctrico se, inadvertidamente, danificarem uma linha eléctrica.
- ▶ Verifique o cabo de conexão regularmente. Se danificado, deve ser imediatamente substituído por um especialista reconhecido. Quando o cabo de conexão da ferramenta eléctrica está danificado, deve ser substituído por um cabo de conexão específico e aprovado, que se encontra disponível através do Serviço de Clientes Hilti. Verifique as extensões de cabo regularmente. Se estiverem danificadas, deverão ser substituídas. Se danificar o cabo ou a extensão enquanto trabalha, não lhe toque. Retire a ficha de rede da tomada. Cabos de conexão e extensões danificados representam um risco de choque eléctrico.
- ▶ As ferramentas utilizadas frequentemente para trabalhar materiais condutores e, conseqüentemente, muito sujas, devem ser verificadas regularmente num Centro de Assistência Técnica **Hilti**. O pó (nomeadamente o pó resultante de materiais condutores) ou a humidade aderente à superfície da ferramenta podem, sob condições desfavoráveis, causar choques eléctricos.
- ▶ Em caso de corte de energia, desligue a ferramenta e retire a ficha da tomada. Isto impede que a ferramenta seja colocada involuntariamente em funcionamento quando a energia for restabelecida.



3 Descrição

3.1 Vista geral do produto



- ① Mandril
- ② Saídas de ar
- ③ Punho auxiliar
- ④ Maçaneta
- ⑤ Interruptor (ON/OFF)
- ⑥ Punho
- ⑦ Selector do nível de potência
- ⑧ Cabo de alimentação
- ⑨ Indicador de manutenção
- ⑩ Indicador do nível de potência

3.2 Utilização conforme a finalidade projectada

O produto descrito é um martelo demolidor eléctrico para trabalhos de cinzelamento pesados. Destina-se a trabalhos de desmantelamento e demolição em betão, alvenaria, pedra ou asfalto.

- Certifique-se de que a corrente eléctrica à qual a ferramenta é ligada está de acordo com a mencionada na placa de características.

3.3 Possível uso incorrecto

Este produto não é adequado para trabalhar materiais nocivos para a saúde.

Este produto não é adequado para a realização de trabalhos num ambiente húmido.

3.4 Active Vibration Reduction (AVR)

O martelo combinado está equipado com um sistema Active Vibration Reduction (AVR) que reduz significativamente a vibração.

3.5 Indicador do nível de potência

O martelo demolidor está equipado com um indicador do nível de potência com sinal luminoso.

Pressionando o selector do nível de potência, pode reduzir a capacidade de cinzelamento para aprox. 70%. Neste caso, o indicador do nível de potência acende-se.

3.6 Estado do indicador de manutenção

O martelo demolidor está equipado com um indicador de manutenção com sinal luminoso.

Estado	Significado
Indicador de manutenção está aceso a vermelho.	Foi atingido o tempo de trabalho predeterminado e requer-se agora uma manutenção. Avaria na ferramenta.
Indicador de manutenção está a piscar a vermelho.	Disjuntor térmico. A tensão fornecida pela rede de alimentação é demasiado alta.



Leve o produto atempadamente ao Centro de Assistência Técnica **Hilti**. Deste modo permanece sempre pronto para funcionar.

3.7 Incluído no fornecimento

Martelo demolidor, punho auxiliar, manual de instruções.



4 Características técnicas

4.1 Martelo demolidor

Consulte a tensão nominal, corrente nominal, frequência e/ou potência nominal na sua placa de características específica do país.

Em caso de alimentação por um gerador ou transformador, a respectiva potência de saída deverá ter, no mínimo, o dobro da potência nominal indicada na placa de características da ferramenta. A tensão de serviço do transformador ou gerador deverá encontrar-se sempre entre +5% e -15% da tensão nominal da ferramenta.

	TE 1000-AVR
Geração de produtos	02
Peso de acordo com o procedimento EPTA 01	12,5 kg
Energia de impacto segundo o Procedimento EPTA 05	26 J

4.2 Informação sobre o ruído e valores das vibrações

Os valores de pressão acústica e de vibração indicados nestas instruções foram medidos em conformidade com um processo de medição normalizado, podendo ser utilizados para a intercomparação de ferramentas eléctricas. Estes valores são também apropriados para uma estimativa preliminar das exposições.

Os dados indicados representam as aplicações principais da ferramenta eléctrica. No entanto, se a ferramenta eléctrica for utilizada para outras aplicações, com acessórios diferentes dos indicados ou manutenção insuficiente, os dados podem diferir. Isso pode aumentar notoriamente as exposições durante todo o período de trabalho.

Para uma avaliação exacta das exposições, também se devem considerar os períodos durante os quais a ferramenta eléctrica está desligada ou, embora ligada, não esteja de facto a ser utilizada. Isso pode reduzir notoriamente as exposições durante todo o período de trabalho.

Defina medidas de segurança adicionais para protecção do operador contra a acção do ruído e/ou de vibrações, como, por exemplo: manutenção da ferramenta eléctrica e dos acessórios, medidas para manter as mãos quentes, organização dos processos de trabalho.

Poderá encontrar informações detalhadas sobre as versões aqui aplicadas das normas **EN 62841** na reprodução da declaração de conformidade 169.

Valores de emissão de ruído

Nível de emissão sonora (L_{WA})	96 dB(A)
Incerteza para nível de emissão sonora (K_{WA})	3 dB(A)
Nível de pressão da emissão sonora (L_{pA})	88 dB(A)
Incerteza para nível de pressão da emissão sonora (K_{pA})	3 dB(A)

Informação sobre o ruído e valores das vibrações

Cinzelar ($a_{h, Cheq}$)	5,9 m/s ²
Incerteza (K)	1,5 m/s ²

5 Utilização

5.1 Preparação do local de trabalho

CUIDADO

Risco de ferimentos! Arranque inadvertido do produto.

- ▶ Retire a ficha antes de efectuar ajustes na ferramenta ou substituir acessórios.



Tenha em atenção as instruções de segurança e as advertências nesta documentação e no produto.

5.1.1 Montar e ajustar o punho auxiliar

CUIDADO

Risco de ferimentos Perda do controlo sobre o martelo demolidor.

- ▶ Certifique-se de que o punho auxiliar está correctamente montado e devidamente apertado.
- ▶ Monte ou ajuste o punho auxiliar.



Observe também a descrição que vem junta com o punho auxiliar.

5.1.2 Colocar o acessório

1. Lubrifique ligeiramente o encabadouro do acessório.
2. Encaixe o acessório no mandril e rode-o aplicando ligeira pressão até que este encaixe de forma audível.
 - ▶ O produto está operacional.



Utilize apenas massa lubrificante original da **Hilti**. A utilização de uma massa lubrificante não adequada pode provocar danos no produto.

5.1.3 Retirar o acessório

AVISO

Risco de ferimentos O acessório fica quente após utilização prolongada e pode apresentar arestas vivas.

- ▶ Use luvas de protecção quando substituir os acessórios.

PERIGO

Perigo de incêndio Perigo em caso de contacto entre o acessório quente e materiais facilmente inflamáveis.

- ▶ Não pose o acessório ainda quente sobre materiais facilmente inflamáveis.

1. Puxe o mandril para trás.
2. Retire o acessório.

5.2 Trabalhar

CUIDADO

Perigo de danos devido a manuseamento errado!

- ▶ Não accione os interruptores para o sentido de rotação e/ou selecção de função durante o funcionamento.

Tenha em atenção as instruções de segurança e as advertências nesta documentação e no produto.

5.2.1 Cinzelar



O cinzel pode ser fixo em 6 posições diferentes (em incrementos de 60°). Assim, tanto os cinzéis planos como os cinzéis côncavos podem ser ajustados na posição ideal para o trabalho em causa.

Uma pressão de encosto insuficiente faz com que o cinzel salte. Uma pressão de encosto excessiva reduz a capacidade de cinzelamento.

1. Ligue a ficha de rede à tomada.
2. Coloque o cinzel aprox. 80 mm a 100 mm (3 1/8" a 4") do rebordo.
3. Inicie o processo de cinzelamento num ângulo de 70° a 80° em relação à superfície do betão e oriente a ponta ao rebordo. Desloque em seguida o ângulo na direcção da perpendicular (90°) e solte o material.
 - ▶ No caso de ferros da armadura, conduza o cinzel sempre contra o rebordo do material, não contra o ferro da armadura.
4. Rode regularmente o cinzel, já que o desgaste uniforme favorece o processo de autoafiação.



5.2.2 Ajustar a capacidade de cinzelamento

- ▶ Pressione o selector do nível de potência.
 - ▶ Pressionando o selector do nível de potência, pode reduzir a capacidade de cinzelamento para aprox. 70%.



O ajuste da capacidade de cinzelamento só é possível com a ferramenta ligada. Pressionando novamente o selector do nível de potência, volta a estar disponível a capacidade de cinzelamento máxima. Se se desligar e voltar a ligar a ferramenta, também volta a estar disponível a capacidade de cinzelamento máxima.

6 Conservação e manutenção

AVISO

Perigo devido a choque eléctrico! A conservação e manutenção com a ficha de ligação inserida pode originar ferimentos graves e queimaduras.

- ▶ Retirar sempre a ficha de ligação antes de todos os trabalhos de conservação e manutenção!

Conservação

- Remover a sujidade persistente com cuidado.
- Limpe as saídas de ar cuidadosamente com uma escova seca.
- Limpar a carcaça apenas com um pano ligeiramente humedecido. Não utilizar produtos de conservação que contenham silicone, uma vez que estes poderiam danificar os componentes de plástico.

Manutenção

AVISO

Perigo devido a choque eléctrico! Reparações incorrectas em peças eléctricas podem causar ferimentos e queimaduras graves.

- ▶ As reparações na parte eléctrica apenas podem ser executadas por um electricista especializado.
- Verificar, regularmente, todos os componentes visíveis quanto a danos e os comandos operativos quanto a funcionamento perfeito.
- Em caso de danos e/ou perturbações de funcionamento, não operar o produto. Mandar reparar de imediato pelo Centro de Assistência Técnica **Hilti**.
- Após os trabalhos de conservação e manutenção, aplicar todos os dispositivos de protecção e verificar o respectivo funcionamento.



Para um funcionamento seguro, utilize apenas peças sobresselentes e consumíveis originais. Poderá encontrar peças sobresselentes, consumíveis e acessórios aprovados por nós para o seu produto no seu **Hilti Store** ou em: www.hilti.group.

6.1 Limpeza da capa protectora contra pó

- ▶ Limpe periodicamente a capa protectora contra pó no porta-ferramentas com um pano limpo e seco.
- ▶ Limpe o vedante e unte-o com uma leve camada de massa **Hilti**.
- ▶ Substitua impreterivelmente a capa protectora contra pó se o vedante estiver danificado.

7 Transporte e armazenamento

- Não transportar a ferramenta eléctrica com o instrumento inserido.
- Armazenar a ferramenta eléctrica sempre com a ficha de rede retirada.
- Armazenar a ferramenta seca e fora do alcance de crianças e pessoas não autorizadas.
- Após transporte ou armazenamento prolongado, antes da utilização, verificar a ferramenta eléctrica quanto a danos.

8 Ajuda em caso de avarias

No caso de avarias que não sejam mencionadas nesta tabela ou se não conseguir resolvê-las por si mesmo, contacte o nosso Centro de Assistência Técnica **Hilti**.



8.1 Localização de avarias

Avaria	Causa possível	Solução
A ferramenta não arranca.	A electrónica está a ser inicializada (isto leva até cerca de 4 segundos após a introdução da ficha na tomada). O bloqueio electrónico está activado após uma interrupção de corrente.	▶ Desligue e volte a ligar o dispositivo.
	Não recebe corrente eléctrica.	▶ Insira outra ferramenta eléctrica e verifique o funcionamento.
	Gerador em "Sleep Mode".	▶ Aplique uma carga ao gerador, conectando um outro consumidor (p. ex., uma lâmpada). Em seguida, desligue e volte a ligar a ferramenta.
Indicador de manutenção está aceso a vermelho.	Avaria na ferramenta ou alcançado o tempo de trabalho para uma manutenção programada.	▶ Mande reparar o produto apenas no Centro de Assistência Técnica Hilti .
Indicador de manutenção está a piscar a vermelho.	A tensão fornecida pela rede de alimentação é demasiado alta.	▶ Substitua a tomada. Verifique a rede eléctrica.
	Disjuntor térmico.	▶ Deixe a ferramenta arrefecer. Limpe as saídas de ar. O funcionamento em vazio ainda é possível.
Não tem percussão.	Ferramenta demasiado fria.	▶ Coloque o martelo demolidor sobre o material base e deixe-o trabalhar em vazio. Se necessário, repita, até o mecanismo de percussão trabalhar.
Frac performance da ferramenta.	Redução da capacidade activada.	▶ Selector do nível de potência accionado (prestar atenção ao indicador do nível de potência). Desligar da e voltar a ligar a ferramenta à tomada.
	Extensão de cabo demasiado comprida e/ou com secção inadequada.	▶ Utilize uma extensão de cabo com comprimento permitido e/ou com secção suficiente.
	A tensão fornecida pela rede de alimentação é demasiado baixa.	▶ Ligue a ferramenta a outra fonte de alimentação.
Não é possível soltar o cinzel do bloqueio.	O mandril não está completamente puxado para trás.	▶ Puxe o casquilho de bloqueio o máximo possível para trás e retire o acessório.
A ferramenta desliga-se durante o funcionamento.	Disjuntor térmico.	▶ Deixe a ferramenta arrefecer. Limpe as saídas de ar. O funcionamento em vazio ainda é possível.

9 Reciclagem

As ferramentas **Hilti** são, em grande parte, fabricadas com materiais recicláveis. Um pré-requisito para a reciclagem é que esses materiais sejam devidamente separados. Em muitos países, a **Hilti** aceita a sua ferramenta usada para reutilização. Para mais informações dirija-se ao Serviço de Clientes **Hilti** ou ao seu vendedor.



- ▶ Não deite as ferramentas eléctricas, aparelhos electrónicos e baterias no lixo doméstico!



10 RoHS (Richtlinie zur Beschränkung der Verwendung gefährlicher Stoffe)

Na seguinte hiperligação encontra a tabela Substâncias perigosas: qr.hilti.com/r9672135.

Na parte final desta documentação encontra sob a forma de código QR uma hiperligação para a tabela RoHS.

11 Garantia do fabricante

- ▶ Se tiver dúvidas em relação às condições de garantia, contacte o seu parceiro **Hilti** local.

Originele handleiding

1 Informatie over de handleiding

1.1 Bij deze handleiding

- **Waarschuwing!** Zorg, voordat u het product gebruikt, dat u de bij het product meegeleverde handleiding incl. de aanwijzingen, veiligheidsinstructies en waarschuwingsaanwijzingen, afbeeldingen en specificaties gelezen en begrepen hebt. Maakt u zich met name met alle aanwijzingen, veiligheidsinstructies en waarschuwingsaanwijzingen, afbeeldingen, specificaties en bestanddelen en functies vertrouwd. Als u dit niet doet, bestaat het risico op een elektrische schok, brand en/of ernstig letsel. Bewaar de handleiding inclusief alle aanwijzingen, veiligheidsinstructies en waarschuwingsaanwijzingen voor later gebruik.
- **HILTI** producten zijn bestemd voor de professionele gebruiker en mogen alleen door geautoriseerd, vakkundig geschoold personeel bediend, onderhouden en gerepareerd worden. Dit personeel moet speciaal op de hoogte zijn gesteld van de mogelijke gevaren. Het product en zijn hulpmiddelen kunnen gevaar opleveren als ze door ongeschoolde personen op ondeskundige wijze of niet volgens de voorschriften worden gebruikt.
- De meegeleverde handleiding komt overeen met de actuele stand van de techniek op het tijdstip op het moment van druk. De actuele versie vindt u altijd online op de Hilti productpagina. Volg hiervoor de link of de QR-code in deze handleiding, gemarkeerd met het symbool .
- Geef het product alleen met deze handleiding aan andere personen door.

1.2 Verklaring van de tekens

1.2.1 Waarschuwingsaanwijzingen

Waarschuwingsaanwijzingen waarschuwen voor gevaren bij de omgang met het product. De volgende signaalwoorden worden gebruikt:

 **GEVAAR**

GEVAAR !

- ▶ Voor een direct dreigend gevaar dat tot ernstig letsel of tot de dood leidt.
-

 **WAARSCHUWING**

WAARSCHUWING !

- ▶ Voor een mogelijke gevaar dat tot ernstig letsel of tot de dood kan leiden.
-

 **ATTENTIE**

ATTENTIE !

- ▶ Voor een eventueel gevaarlijke situatie die tot letsel of tot materiële schade kan leiden.
-

1.2.2 Symbolen in de handleiding

De volgende symbolen worden in deze handleiding gebruikt:



Handleiding in acht nemen



Gebruikstips en andere nuttige informatie



	Omgang met recyclebare materialen
	Elektrisch gereedschap en accu's niet met het huisvuil meegeven

1.2.3 Symbolen in afbeeldingen

De volgende symbolen worden in afbeeldingen gebruikt:

	Deze cijfers verwijzen naar de betreffende afbeelding aan het begin van deze handleiding.
	De nummering in afbeeldingen duidt op belangrijke arbeidsstappen of onderdelen die belangrijk zijn voor arbeidsstappen. In de tekst van worden deze arbeidsstappen of onderdelen met overeenkomstige nummers geaccentueerd, bijv. (3) .
	Positienummers worden gebruikt in de afbeelding Overzicht en verwijzen naar de nummers van de legenda in het hoofdstuk Productoverzicht .
	Dit teken vraagt om uw bijzondere aandacht bij de omgang met het product.

1.3 Symbolen op het product

1.3.1 Symbolen op het product

De volgende symbolen worden op het product gebruikt:

	Elektrische veiligheidsklasse II (dubbel geïsoleerd)
--	--

2 Veiligheid

2.1 Algemene veiligheidsaanwijzingen voor elektrische gereedschappen

⚠ WAARSCHUWING Lees alle veiligheidsaanwijzingen, aanwijzingen, afbeeldingen en technische gegevens die op het apparaat aanwezig zijn. Wanneer de volgende aanwijzingen niet in acht worden genomen, kan dit een elektrische schok, brand en/of ernstig letsel tot gevolg hebben.

Bewaar alle veiligheidsinstructies en voorschriften goed.

Het in de veiligheidsvoorschriften gebruikte begrip "elektrisch gereedschap" heeft betrekking op elektrische gereedschappen met netvoeding (met aansluitkabel) en op accu-aangedreven elektrische gereedschappen (zonder aansluitkabel).

Veiligheid op de werkplek

- ▶ **Houd uw werkgebied schoon en goed verlicht.** Een rommelig of onverlicht werkgebied kan tot ongevallen leiden.
- ▶ **Werk niet met het elektrisch gereedschap in een explosieve omgeving waarin zich brandbare vloeistoffen, gassen of stoffen bevinden.** Elektrische gereedschappen veroorzaken vonken die het stof of de dampen tot ontsteking kunnen brengen.
- ▶ **Houd kinderen en andere personen tijdens het gebruik van het elektrisch gereedschap uit de buurt.** Wanneer u wordt afgeleid, kunt u de controle over het apparaat verliezen.

Elektrische veiligheid

- ▶ **De aansluitstekker van het elektrisch gereedschap moet in het stopcontact passen. De stekker mag in geen geval worden veranderd. Gebruik geen adapterstekkers in combinatie met geaarde elektrische gereedschappen.** Onveranderde stekkers en passende stopcontacten beperken het risico van een elektrische schok.
- ▶ **V voorkom contact van het lichaam met geaarde oppervlakken van bijvoorbeeld buizen, verwarmingen, fornuizen en koelkasten.** Er bestaat een verhoogd risico op een elektrische schok wanneer uw lichaam geaard is.
- ▶ **Houd het elektrisch gereedschap uit de buurt van regen en vocht.** Het binnendringen van water in het elektrische gereedschap vergroot het risico op een elektrische schok.
- ▶ **Gebruik de aansluitleiding niet voor een verkeerd doel, om het elektrisch gereedschap te dragen of op te hangen of om de stekker uit het stopcontact te trekken. Houd de aansluitleiding uit de buurt van hitte, olie, scherpe randen en bewegende delen.** Beschadigde of in de war geraakte aansluitleidingen vergroten het risico op een elektrische schok.



- ▶ **Wanneer u buitenshuis met een elektrisch apparaat werkt, dient u alleen verlengsnoeren te gebruiken die geschikt zijn voor gebruik buitenshuis.** Het gebruik van een voor gebruik buitenshuis geschikt verlengsnoer verlaagt het risico op een elektrische schok.
- ▶ **Als het gebruik van het elektrisch gereedschap in een vochtige omgeving absoluut noodzakelijk is, gebruik dan een lekstroomschakelaar.** Het gebruik van een lekstroomschakelaar verkleint het risico op stroomschokken.

Veiligheid van personen

- ▶ **Wees alert, let goed op wat u doet en ga met verstand te werk bij het gebruik van het elektrische gereedschap.** Gebruik het elektrisch gereedschap niet wanneer u moe bent of onder invloed bent van drugs, alcohol of medicijnen. Een moment van onoplettendheid tijdens het gebruik van het elektrisch gereedschap kan tot ernstig letsel leiden.
- ▶ **Draag een persoonlijke veiligheidsuitrusting en altijd een veiligheidsbril.** Het dragen van een persoonlijke veiligheidsuitrusting, zoals een stofmasker, veiligheidsschoenen met anti-slip-zolen, een veiligheidshelm of gehoorbescherming, afhankelijk van de aard en het gebruik van het elektrisch gereedschap, vermindert het risico op letsel.
- ▶ **Voorkom per ongeluk inschakelen. Controleer of het elektrisch gereedschap is uitgeschakeld voordat u de stekker in het stopcontact steekt en/of de accu aanbrengt, of het gereedschap optilt of draagt.** Wanneer u bij het dragen van het elektrisch gereedschap uw vinger aan de schakelaar hebt of wanneer u het apparaat ingeschakeld op de stroomvoorziening aansluit, kan dit tot ongevallen leiden.
- ▶ **Verwijder instelgereedschappen of moersleutels voordat u het elektrisch gereedschap inschakelt.** Instelgereedschap of een sleutel in een draaiend deel van het gereedschap kan tot letsel leiden.
- ▶ **Neem geen ongewone lichaamshouding aan. Zorg ervoor dat u stevig staat en steeds in evenwicht blijft.** Daardoor kunt u het elektrisch gereedschap in onverwachte situaties beter onder controle houden.
- ▶ **Draag geschikte werkkleding. Draag geen loshangende kleding of sieraden. Houd haren, kleding en handschoenen uit de buurt van bewegende delen.** Loshangende kleding, sieraden en lange haren kunnen door bewegende delen worden meegenomen.
- ▶ **Wanneer stofafzuig- of stofopvangvoorzieningen kunnen worden gemonteerd, dient u zich ervan te verzekeren dat deze zijn aangesloten en juist worden gebruikt.** Het gebruik van een stofafzuiging kan de gevaren door stof beperken.
- ▶ **Waak voor een foutief gevoel van veiligheid, negeer de veiligheidsregels voor elektrisch gereedschap niet, ook niet als u na veelvuldig gebruik met het elektrisch gereedschap vertrouwd bent.** Achteloos handelen kan binnen een fractie van een seconde leiden tot ernstig letsel.

Gebruik en hantering van het elektrisch gereedschap

- ▶ **Overbelast het apparaat niet. Gebruik voor uw werkzaamheden het daarvoor bestemde elektrische gereedschap.** Met het passende elektrische gereedschap werkt u beter en veiliger binnen het aangegeven vermogensbereik.
- ▶ **Gebruik geen elektrisch gereedschap waarvan de schakelaar defect is.** Elektrisch gereedschap dat niet meer kan worden in- of uitgeschakeld, is gevaarlijk en moet worden gerepareerd.
- ▶ **Trek de stekker uit het stopcontact en/of verwijder de verwijderbare accu uit het apparaat voordat u het gereedschap instelt, toebehoren wisselt of het apparaat weglegt.** Deze voorzorgsmaatregel voorkomt onbedoeld starten van het elektrisch gereedschap.
- ▶ **Bewaar niet-gebruikte elektrische gereedschappen buiten bereik van kinderen. Laat geen personen het apparaat gebruiken die niet hiermee vertrouwd zijn of deze aanwijzingen niet hebben gelezen.** Elektrische gereedschappen zijn gevaarlijk wanneer deze door onervaren personen worden gebruikt.
- ▶ **Ga zorgvuldig met het elektrisch apparaat en de toebehoren om. Controleer of bewegende delen correct functioneren en niet vastklemmen en of onderdelen gebroken of zodanig beschadigd zijn dat de werking van het apparaat nadelig wordt beïnvloed. Laat beschadigde delen repareren voordat u het apparaat gebruikt.** Veel ongevallen hebben hun oorzaak in slecht onderhouden elektrische gereedschappen.
- ▶ **Houd snijgereedschappen scherp en schoon.** Zorgvuldig onderhouden snijgereedschappen met scherpe snijkanten klemmen minder snel vast en zijn gemakkelijker te geleiden.
- ▶ **Gebruik elektrisch gereedschap, toebehoren, inzetgereedschappen enz. uitsluitend conform deze aanwijzingen. Let daarbij op de arbeidsomstandigheden en de uit te voeren werkzaamheden.** Het gebruik van elektrische gereedschappen voor andere dan de voorziene toepassingen kan tot gevaarlijke situaties leiden.
- ▶ **Houd de handgrepen en de greepgedeelten droog, schoon en vrij van olie en vet.** Gladde handgrepen en greepgedeelten zorgen dat het elektrisch gereedschap in onvoorziene situaties niet veilig kan worden bediend en gecontroleerd.



Service

- ▶ **Laat het elektrisch gereedschap alleen repareren door gekwalificeerd en vakkundig personeel en alleen met originele vervangingsonderdelen.** Daarmee wordt gewaarborgd dat de veiligheid van het elektrisch gereedschap in stand blijft.

2.2 Veiligheidsaanwijzingen voor hamers

Veiligheidsinstructies voor alle werkzaamheden

- ▶ **Draag gehoorbescherming.** De inwerking van geluid kan gehoorbeschadiging veroorzaken.
- ▶ **Gebruik de extra handgrepen die bij de levering van het apparaat zijn inbegrepen.** Verlies van controle kan tot lichamelijk letsel leiden.
- ▶ **Houd het apparaat alleen vast aan de geïsoleerde greepgedeelten wanneer u werkzaamheden uitvoert waarbij het inzetgereedschap verdekte stroomleidingen of het eigen netsnoer kan raken.** Door het contact met een spanningvoerende leiding kunnen ook metalen delen van apparaten onder spanning komen te staan, hetgeen tot een elektrische schok kan leiden.

2.3 Aanvullende veiligheidsvoorschriften

Veiligheid van personen

- ▶ Gebruik het product alleen in een technisch optimale staat.
- ▶ Nooit aanpassingen of veranderingen aan het apparaat uitvoeren.
- ▶ De gebruiker en personen die zich in de buurt bevinden, moeten tijdens het gebruik van het apparaat een geschikte veiligheidsbril, een veiligheidshelm, werkhandschoenen en veiligheidsschoenen dragen.
- ▶ Draag bij het wisselen van gereedschap werkhandschoenen, omdat het gereedschap heet wordt door het gebruik.
- ▶ Bij doorbraakwerkzaamheden dient u het gebied aan de andere kant van de werkzaamheden af te zetten. Er kunnen brokstukken naar buiten en / of naar beneden vallen, waardoor andere personen mogelijk letsel oplopen.
- ▶ Controleer of de zijhandgreep op de juiste manier is gemonteerd en volgens de voorschriften is bevestigd. Houd het apparaat altijd met beide handen vast aan de daarvoor bestemde handgrepen. Houd de handgrepen droog, schoon en vrij van olie en vet.
- ▶ Neem pauzes en doe oefeningen, voor een betere doorbloeding van uw vingers. Bij langdurige werkzaamheden kunnen door trillingen stroomissen van de bloedvaten of aan het zenuwstelsel van vingers, handen of polsen ontstaan.
- ▶ Het apparaat is niet bestemd voor gebruik door zwakke personen zonder instructie.
- ▶ Houd het apparaat uit de buurt van kinderen.
- ▶ Controleer voor het begin van de werkzaamheden de gevarenklasse van het bij de werkzaamheden ontstane stof. Gebruik een bouwstofzuiger met een officieel goedgekeurde veiligheidsklasse die aan de lokale stofvoorschriften voldoet.
- ▶ Maak indien mogelijk gebruik van een stofafzuiging en een geschikte mobiele stofzuiger. Stof van materiaal zoals loodhoudende verf, sommige houtsoorten, beton / metselwerk / kwartshoudend gesteente, mineralen en metaal kunnen schadelijk voor de gezondheid zijn.
- ▶ Zorg voor een goede ventilatie van het werkgebied en draag zo nodig een ademmasker dat geschikt is voor de betreffende stof. Het in contact komen met of het inademen van stof kan leiden tot allergische reacties en/of aandoeningen van de luchtwegen bij de gebruiker of personen die zich in de buurt bevinden. Bepaald stof, zoals eiken- of beukenstof, staat bekend als kankerverwekkend, in het bijzonder in combinatie met houtbewerkingsmiddelen (chromaat, houtbeschermingsmiddelen). Asbesthoudend materiaal mag alleen door vakkundig personeel worden behandeld.
- ▶ Zorg ervoor dat u toestemming van de directie heeft voor de werkzaamheden. Werkzaamheden aan gebouwen of andere structuren kunnen de statica beïnvloeden, vooral bij het scheiden van wapeningsijzer of dragende elementen.

Elektrische veiligheid

- ▶ Controleer het werkgebied, voordat u begint te werken, op verdekt liggende elektrische leidingen en gas- en waterleidingen. Externe metalen delen van het apparaat kunnen een elektrische schok veroorzaken als u per ongeluk een elektrische leiding beschadigt.
- ▶ Controleer regelmatig het netsnoer van het apparaat en laat dit in geval van beschadiging vervangen door een erkend vakman. Wanneer het netsnoer van het elektrisch gereedschap beschadigd is, dient dit door een speciaal vervaardigd en goedgekeurd netsnoer te worden vervangen. Dit kan verkregen worden bij de klantenservice. Controleer de verlengsnoeren regelmatig en vervang deze wanneer ze beschadigd zijn. Wordt het net- of verlengsnoer tijdens de werkzaamheden beschadigd, dan mag u het snoer niet

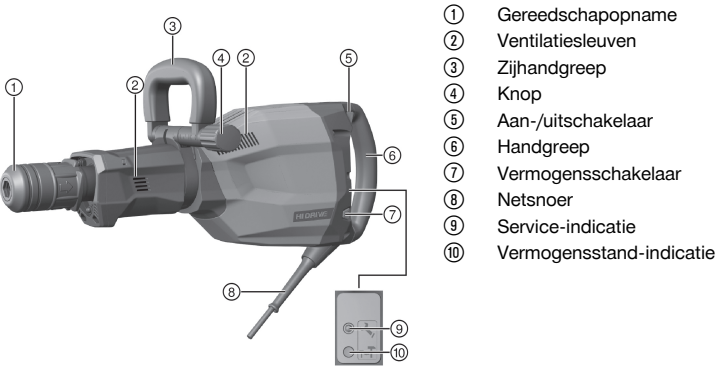


aanraken. Haal de netstekker uit het stopcontact. Beschadigde net- en verlengsnoeren houden het risico van een elektrische schok in.

- ▶ Laat vuile apparaten bij een veelzijdige bewerking van geleidend materiaal regelmatig door de **Hilti Service** controleren. Vocht of stof dat zich aan het oppervlak van het apparaat hecht, met name van geleidend materiaal, kan onder ongunstige omstandigheden tot een elektrische schok leiden.
- ▶ Bij een stroomonderbreking het apparaat uitschakelen en de netstekker uit het stopcontact halen. Dit voorkomt dat het apparaat per ongeluk wordt ingeschakeld wanneer het weer onder spanning komt te staan.

3 Beschrijving

3.1 Productoverzicht



- ① Gereedschapopname
- ② Ventilatiesleuven
- ③ Zijhandgreep
- ④ Knop
- ⑤ Aan-/uitschakelaar
- ⑥ Handgreep
- ⑦ Vermogensschakelaar
- ⑧ Netsnoer
- ⑨ Service-indicatie
- ⑩ Vermogensstand-indicatie

3.2 Correct gebruik

Het beschreven product is een elektrisch aangedreven beitelhamer voor zware beitelwerkzaamheden. Het is bestemd voor breek- en sloopwerkzaamheden van beton, metselwerk, steen en asfalt.

- ▶ Het mag uitsluitend worden gebruikt met de netspanning en -frequentie die op het typeplaatje staan aangegeven.

3.3 Mogelijk onjuist gebruik

Dit product is niet geschikt voor de bewerking van gezondheidsbedreigende stoffen.
Dit product is niet geschikt voor werkzaamheden in een vochtige omgeving.

3.4 Active Vibration Reduction (AVR)

De beitelhamer is uitgerust met een Active Vibration Reduction (AVR) systeem, dat de trillingen significant reduceert.

3.5 Vermogensstand-indicatie

De beitelhamer is uitgerust met een vermogensstand-indicatie met lichtsignaal.

Door de vermogensschakelaar in te drukken kan het beitelvermogen tot circa 70% worden gereduceerd. Bij gereduceerd vermogen brandt de aanduiding voor de vermogensstand.

3.6 Toestand van de service-indicatie

De beitelhamer is uitgerust met een service-indicatie met lichtsignaal.

Toestand	Betekenis
Service-indicatie brandt rood.	De looptijd voor een service is bereikt. Defect aan het apparaat.
Service-indicatie knippert rood.	Oververhittingsbeveiliging. Stroomvoorziening heeft te hoge spanning.





Breng het product tijdig naar de **Hilti Service**. Zo blijft het altijd bedrijfsklaar.

3.7 Standaard leveringsomvang

Beitelhamer, zijhandgreep, handleiding.

Andere voor uw product vrijgegeven systeemproducten vindt u in uw **Hilti Store**, of onder: **www.hilti.group**

4 Technische gegevens

4.1 Beitelhamer



Nominale spanning, nominale stroom, frequentie en/of nominaal opgenomen vermogen zijn te vinden op het landsspecifieke typeplaatje.

Bij aansluiting op een generator of transformator moet het afgegeven vermogen daarvan minstens twee keer zo hoog zijn dan het op het typeplaatje van het apparaat aangegeven nominaal opgenomen vermogen. De bedrijfsspanning van de transformator of generator moet te allen tijde binnen +5% en -15% van de nominale spanning van het apparaat liggen.

	TE 1000-AVR
Productgeneratie	02
Gewicht conform EPTA-procedure 01	12,5 kg
Slagenergie conform EPTA-procedure 05	26 J

4.2 Geluidsinformatie en trillingswaarden

De in deze aanwijzingen aangegeven geluidsdruk- en trillingswaarden zijn gemeten overeenkomstig een genormeerd meetproces en kunnen worden gebruikt voor een onderlinge vergelijking van elektrisch gereedschap. Deze zijn ook geschikt voor een voorlopige inschatting van de exposities.

De vermelde gegevens zijn representatief voor de belangrijkste gebruiksgebieden van het elektrisch gereedschap. Als het elektrisch gereedschap echter wordt gebruikt voor andere toepassingen, met afwijkende inzetgereedschappen of als het onvoldoende wordt onderhouden, kunnen de gegevens afwijken. Hierdoor kunnen de blootstellingswaarden over de gehele gebruiksperiode duidelijk worden verhoogd.

Voor een nauwkeurige inschatting van de exposities moet ook rekening worden gehouden met de tijden waarin het elektrisch gereedschap is uitgeschakeld of weliswaar draait maar niet wordt gebruikt. Hierdoor kunnen de blootstellingswaarden over de gehele gebruiksperiode duidelijk verminderen.

Leg de overige veiligheidsmaatregelen ter bescherming van de gebruiker tegen geluid en/of trillingen ook vast, zoals: Onderhoud van het elektrisch gereedschap en de inzetgereedschappen, warmhouden van handen, organisatie van de werkzaamheden.



Gedetailleerde informatie over de hier vermelde versies van de **EN 62841**-normen vindt u op de afbeelding van de conformiteitsverklaring 170.

Geluidsemisiewaarden

Geluidsvermogensniveau (L_{WA})	96 dB(A)
Onzekerheid geluidsvermogensniveau (K_{WA})	3 dB(A)
Geluidsemissieniveau (L_{pA})	88 dB(A)
Onzekerheid geluidsemissieniveau (K_{pA})	3 dB(A)

Geluidsinformatie en trillingswaarden

Beitelen ($a_{h, Chreq}$)	5,9 m/s ²
Onzekerheid (K)	1,5 m/s ²



5 Bediening

5.1 Werkvoorbereiding

ATTENTIE

Gevaar voor letsel! Onbedoeld in werking treden van het product.

- ▶ Maak het netsnoer los, alvorens apparaatinstellingen uit te voeren of toebehoren te wisselen.

De veiligheidsinstructies en waarschuwingsaanwijzingen in deze documentatie en op het product in acht nemen.

5.1.1 Zijhandgreep monteren en verstellen 2

ATTENTIE

Gevaar voor letsel! Verlies van de controle over de beitelhamer.

- ▶ Controleer of de zijhandgreep op de juiste manier is gemonteerd en volgens de voorschriften is bevestigd.

- ▶ Monteer of verstel de zijhandgreep.



Neem ook de met de zijhandgreep meegeleverde beschrijving in acht.

5.1.2 Inzetgereedschap aanbrengen 3

1. Vet het insteekende van het inzetgereedschap licht in.
2. Steek het inzetgereedschap in de gereedschapopname en draai deze onder een lichte aandrukkracht, tot deze hoorbaar vergrendelt.
 - ▶ Het product is klaar voor gebruik.



Gebruik alleen origineel vet van **Hilti**. Het gebruik van een niet-geschikt vet kan schade aan het product veroorzaken.

5.1.3 Inzetgereedschap verwijderen 3

WAARSCHUWING

Gevaar voor letsel! Het gereedschap wordt heet door het gebruik en kan scherpe randen hebben.

- ▶ Draag werkhandschoenen bij het vervangen van gereedschap.

GEVAAR

Brandgevaar Gevaar bij contact tussen een heet gereedschap en licht ontvlambaar materiaal.

- ▶ Leg het hete gereedschap niet op licht ontvlambaar materiaal.

1. Trek de gereedschapopname terug.
2. Verwijder het gereedschap.

5.2 Werkzaamheden

ATTENTIE

Gevaar voor beschadiging door verkeerd gebruik!

- ▶ Bedien de schakelaar voor de draairichting en/of de functiekeuze niet tijdens het gebruik.

De veiligheidsinstructies en waarschuwingsaanwijzingen in deze documentatie en op het product in acht nemen.

5.2.1 Beitelen 4



De beitel kan in 6 verschillende standen (in stappen van 60°) worden gepositioneerd. Hierdoor kan met platte beitels en vormbeitels altijd in de meest optimale werkstand worden gewerkt.

Een te lage aandrukkracht heeft tot gevolg dat de beitel springt. Een te hoge aandrukkracht heeft een vermindering van het beitelvermogen tot gevolg.



1. Steek de netstekker in het stopcontact.
2. Breng de beitel circa 80-100 mm (3 1/8" - 4") van de kant aan.
3. Begin het beitelten onder een hoek van 70° tot 80° t.o.v. het betonoppervlak en richt de punt naar de kant. Beweeg de hoek in de richting van 90° en breek het materiaal weg.
 - ▶ Leid de beitel bij wapeningsstaal altijd langs de kant van het materiaal, niet tegen het wapeningsstaal.
4. Draai de beitel regelmatig, omdat de gelijkmatige slijtage het zelfslijpproces ondersteunt.

5.2.2 Beitelvermogen instellen

- ▶ Druk op de vermogensschakelaar.
 - ▶ Door de vermogensschakelaar in te drukken kan het beitelvermogen tot circa 70% worden gereduceerd.



Het instellen van het beitelvermogen is alleen mogelijk als het apparaat ingeschakeld is. Door de vermogensschakelaar opnieuw in te drukken is het volledige beitelvermogen weer beschikbaar. Als het apparaat wordt uitgeschakeld en opnieuw ingeschakeld, dan is opnieuw het volledige beitelvermogen ter beschikking.

6 Verzorging en onderhoud



WAARSCHUWING

Gevaar door elektrische schok! Verzorging en onderhoud met aangesloten netsnoer kan leiden tot ernstige verwondingen en brandwonden.

- ▶ Voor alle verzorgings- en onderhoudswerkzaamheden altijd het netsnoer losmaken!

Verzorging

- Vastzittend vuil voorzichtig verwijderen.
- Reinig de ventilatiesleuven voorzichtig met een droge borstel.
- Het huis alleen reinigen met een licht vochtige reinigingsdoek. Geen siliconenhoudende reinigingsmiddelen gebruiken, omdat deze de kunststof delen kunnen aantasten.

Onderhoud



WAARSCHUWING

Gevaar voor elektrische schok! Ondeskundig uitgevoerde reparaties aan elektrische onderdelen kunnen tot zwaar letsel en brandwonden leiden.

- ▶ Reparaties aan elektrische onderdelen mogen alleen door een elektrotechnicus worden uitgevoerd.
- Regelmatig alle zichtbare delen op beschadiging en de bedieningselementen op hun correcte werking controleren.
- Bij beschadigingen en/of functiestoringen het product niet gebruiken. Direct door **Hilti Service** laten repareren.
- Na verzorgings- en onderhoudswerkzaamheden alle afschermingen aanbrengen en hun werking controleren.



Voor een veilig gebruik alleen originele vervangingsonderdelen en verbruiksmaterialen gebruiken. Door ons vrijgegeven vervangingsonderdelen, verbruiksmaterialen en toebehoren voor uw product vindt u in uw **Hilti Store** of onder: www.hilti.group.

6.1 Reinigen van de stofkap

- ▶ Reinig de stofkap bij de gereedschapopname regelmatig met een schone, droge doek.
- ▶ Wrijf de afdichtingslip voorzichtig schoon en vet deze weer licht in met **Hilti** vet.
- ▶ Vervang de stofkap beslist als de afdichtingslip beschadigd is.

7 Transport en opslag

- Het elektrisch apparaat niet met gemonteerd gereedschap vervoeren.
- Het elektrisch apparaat altijd met de stekker uit het stopcontact opslaan.
- Bewaar het apparaat droog en buiten bereik van kinderen en onbevoegde personen.
- Na langer transport of opslag het elektrisch apparaat voor gebruik op beschadiging controleren.



8 Hulp bij storingen

Bij storingen die niet in deze tabellen zijn aangegeven of die niet zelf kunnen worden verholpen, kunt u zich tot onze **Hilti** service wenden.

8.1 Foutopsporing

Storing	Mogelijke oorzaak	Remedie
Apparaat werkt niet.	Initialisatie van de elektronica loopt (tot circa 4 seconden vanaf het in het stopcontact steken van de stekker). De elektronische startblokkering na een stroomonderbreking is geactiveerd.	► Schakel het apparaat uit en weer in.
	Netstroom onderbroken.	► Sluit een ander elektrisch apparaat aan en controleer of dit werkt.
	Generator in Sleep Mode.	► Belast de generator met een tweede gebruiker (bijv. bouwplaatslamp). Schakel het apparaat daarna uit en weer in.
Service-indicatie brandt rood.	Schade aan het apparaat of de looptijd voor een service is bereikt.	► Laat het product alleen door de Hilti service repareren.
Service-indicatie knippert rood.	Stroomvoorziening heeft te hoge spanning.	► Gebruik een ander stopcontact. Controleer het elektriciteitsnet.
	Oververhittingsbeveiliging.	► Laat het apparaat afkoelen. Reinig de ventilatiesleuven. Onbelast gebruik is nog mogelijk.
Slagmechanisme werkt niet.	Apparaat te koud.	► Plaats de beitelhamer op de ondergrond en laat hem stationair draaien. Dit indien nodig herhalen totdat het slagmechanisme werkt.
Apparaat heeft geen volledig vermogen.	Vermogensreductie actief.	► Vermogensschakelaar bedienen (aanduiding voor de vermogensstand in acht nemen). Stekker van het apparaat uit het stopcontact nemen en weer aansluiten.
	Verlengsnoer te lang en / of met te geringe diameter.	► Verlengsnoer met toegestane lengte en / of met voldoende diameter gebruiken.
	Stroomvoorziening heeft een te lage spanning.	► Apparaat op andere stroomvoorziening aansluiten.
Beitel kan niet uit de vergrendeling worden gehaald.	Gereedschapopname niet volledig teruggetrokken.	► Gereedschapvergrendeling tot de aanslag terugtrekken en het gereedschap verwijderen.
Het apparaat schakelt tijdens de werkzaamheden uit.	Oververhittingsbeveiliging.	► Laat het apparaat afkoelen. Reinig de ventilatiesleuven. Onbelast gebruik is nog mogelijk.

9 Recycling

Hilti apparaten zijn voor een groot deel vervaardigd uit materialen die kunnen worden gerecycled. Voor recycling is een juiste materiaalscheiding noodzakelijk. In een groot aantal landen neemt **Hilti** uw oude apparaat voor recycling terug. Vraag hiernaar bij de klantenservice van **Hilti** of bij uw verkoopadviseur.



- Geef elektrisch gereedschap, elektronische apparaten en accu's niet met het huisvuil mee!



10 RoHS (Richtlinie zur Beschränkung der Verwendung gefährlicher Stoffe)

Onder de volgende link vindt u de tabel met gevaarlijke stoffen: qr.hilti.com/r9672135.
Aan het einde van deze documentatie vindt u een link naar de RoHS-tabel, als QR-code.

11 Fabrieksgarantie

- Neem bij vragen over de garantievoorwaarden contact op met uw lokale Hilti-dealer.

Πρωτότυπες οδηγίες χρήσης

1 Στοιχεία για τις οδηγίες χρήσης

1.1 Σχετικά με τις παρούσες οδηγίες χρήσης

- **Προειδοποίηση!** Πριν χρησιμοποιήσετε το προϊόν, βεβαιωθείτε, ότι έχετε διαβάσει και κατανοήσει τις οδηγίες χρήσης που συνοδεύουν το προϊόν συμπεριλαμβανομένων των οδηγιών, των υποδείξεων ασφαλείας και προειδοποίησης, των εικόνων και των προδιαγραφών. Εξοικειωθείτε ιδίως με όλες τις οδηγίες, τις υποδείξεις ασφαλείας και προειδοποίησης, τις εικόνες, τις προδιαγραφές καθώς και τα εξαρτήματα και τις λειτουργίες. Σε περίπτωση παράβλεψης υπάρχει ο κίνδυνος ηλεκτροπληξίας, πυρκαγιάς και/ή σοβαρών τραυματισμών. Φυλάξτε τις οδηγίες χρήσης συμπεριλαμβανομένων όλων των οδηγιών, των υποδείξεων ασφαλείας και προειδοποίησης για μεταγενέστερη χρήση.
- Τα προϊόντα της προορίζονται για τον επαγγελματία χρήστη και ο χειρισμός, η συντήρηση και η επισκευή τους επιτρέπεται μόνο από εξουσιοδοτημένο, ενημερωμένο προσωπικό. Το προσωπικό αυτό πρέπει να έχει ενημερωθεί ειδικά για τους κινδύνους που ενδέχεται να παρουσιαστούν. Από το προϊόν και τα βοηθητικά του μέσα ενδέχεται να προκληθούν κίνδυνοι, όταν ο χειρισμός τους γίνεται με ακατάλληλο τρόπο από μη εκπαιδευμένο προσωπικό ή όταν δεν χρησιμοποιούνται με κατάλληλο τρόπο.
- Οι συνημμένες οδηγίες χρήσης αντιστοιχούν στο τρέχον επίπεδο της τεχνολογίας τη στιγμή της εκτύπωσης. Μπορείτε να βρίσκετε πάντα την τρέχουσα έκδοση online στη σελίδα προϊόντων της Hilti. Χρησιμοποιήστε για αυτόν τον σκοπό τον σύνδεσμο ή τον κωδικό QR σε αυτές τις οδηγίες χρήσης, που επισημαίνεται με το σύμβολο
- Όταν δίνετε το προϊόν σε άλλους, βεβαιωθείτε ότι τους έχετε δώσει και αυτές τις οδηγίες χρήσης.

1.2 Επεξήγηση συμβόλων

1.2.1 Υποδείξεις προειδοποίησης

Οι υποδείξεις προειδοποίησης προειδοποιούν από κινδύνους κατά την εργασία με το προϊόν. Χρησιμοποιούνται οι ακόλουθες λέξεις επισήμανσης:

ΚΙΝΔΥΝΟΣ

ΚΙΝΔΥΝΟΣ!

- Για μια άμεσα επικίνδυνη κατάσταση, που οδηγεί σε σοβαρό ή θανατηφόρο τραυματισμό.

ΠΡΟΕΙΔΟΠΟΙΗΣΗ

ΠΡΟΕΙΔΟΠΟΙΗΣΗ!

- Για μια πιθανά επικίνδυνη κατάσταση, που μπορεί να οδηγήσει σε σοβαρό ή θανατηφόρο τραυματισμό.

ΠΡΟΣΟΧΗ

ΠΡΟΣΟΧΗ!

- Για μια πιθανόν επικίνδυνη κατάσταση, που ενδέχεται να οδηγήσει σε τραυματισμούς ή υλικές ζημιές.

1.2.2 Σύμβολα στις οδηγίες χρήσης

Στις παρούσες οδηγίες χρήσης χρησιμοποιούνται τα ακόλουθα σύμβολα:



Προσέξτε τις οδηγίες χρήσης



	Υποδείξεις χρήσης και άλλες χρήσιμες πληροφορίες
	Χειρισμός ανακυκλώσιμων υλικών
	Μην πετάτε τα ηλεκτρικά εργαλεία και τις μπαταρίες στον κάδο οικιακών απορριμμάτων

1.2.3 Σύμβολα σε εικόνες

Στις εικόνες χρησιμοποιούνται τα ακόλουθα σύμβολα:

	Αυτοί οι αριθμοί παραπέμπουν στην εκάστοτε εικόνα στην αρχή αυτών των οδηγιών χρήσης.
3	Η αρίθμηση στις εικόνες παραπέμπει σε σημαντικά βήματα εργασίας ή σε εξαρτήματα σημαντικά για τα βήματα εργασίας. Στο κείμενο επισημαίνονται αυτά τα βήματα εργασίας ή τα εξαρτήματα με αντίστοιχους αριθμούς, π.χ. (3).
	Οι αριθμοί θέσης χρησιμοποιούνται στην εικόνα Επισκόπηση και παραπέμπουν στους αριθμούς του υπομνήματος στην ενότητα Συνοπτική παρουσίαση προϊόντος .
	Αυτό το σύμβολο έχει σκοπό να επιστήσει ιδιαίτερα την προσοχή σας κατά την εργασία με το προϊόν.

1.3 Σύμβολα στο προϊόν

1.3.1 Σύμβολα στο προϊόν

Στο προϊόν χρησιμοποιούνται τα ακόλουθα σύμβολα:

	Κατηγορία προστασίας II (διπλής μόνωσης)
--	--

2 Ασφάλεια

2.1 Γενικές υποδείξεις για την ασφάλεια για ηλεκτρικά εργαλεία

⚠ ΠΡΟΕΙΔΟΠΟΙΗΣΗ Διαβάστε όλες τις υποδείξεις ασφαλείας, τις οδηγίες, τις εικόνες και τα τεχνικά χαρακτηριστικά τα οποία υπάρχουν σε αυτό το ηλεκτρικό εργαλείο. Η παράβλεψη των ακόλουθων οδηγιών μπορεί να προκαλέσει ηλεκτροπληξία, πυρκαγιά και/ή σοβαρούς τραυματισμούς.

Φυλάξτε όλες τις υποδείξεις για την ασφάλεια και τις οδηγίες για μελλοντική χρήση.

Ο όρος "ηλεκτρικό εργαλείο" που χρησιμοποιείται στις υποδείξεις για την ασφάλεια αναφέρεται σε ηλεκτρικά εργαλεία που λειτουργούν συνδεδεμένα τα στο ηλεκτρικό δίκτυο (με καλώδιο τροφοδοσίας) και σε ηλεκτρικά εργαλεία που λειτουργούν με επαναφορτιζόμενες μπαταρίες (χωρίς καλώδιο τροφοδοσίας).

Ασφάλεια χώρου εργασίας

- ▶ Διατηρείτε το χώρο εργασίας σας καθαρό και με καλό φωτισμό. Η αταξία στο χώρο εργασίας και οι μη φωτισμένες περιοχές μπορεί να οδηγήσουν σε ατυχήματα.
- ▶ Μην εργάζεστε με το ηλεκτρικό εργαλείο σε περιβάλλον επικίνδυνο για εκρήξεις, στο οποίο υπάρχουν εύφλεκτα υγρά, αέρια ή σκόνη. Από τα ηλεκτρικά εργαλεία δημιουργούνται σπινθήρες, οι οποίοι μπορεί να αναφλέξουν τη σκόνη ή τις αναθυμιάσεις.
- ▶ Κατά τη χρήση του ηλεκτρικού εργαλείου κρατάτε μακριά τα παιδιά και άλλα πρόσωπα. Εάν σας αποσπάσουν την προσοχή, μπορεί να χάσετε τον έλεγχο του εργαλείου.

Ηλεκτρική ασφάλεια

- ▶ Το φως σύνδεσης του ηλεκτρικού εργαλείου πρέπει να ταιριάζει στην πρίζα. Δεν επιτρέπεται σε καμία περίπτωση η μετατροπή του φως. Μην χρησιμοποιείτε αντάπτορες φως μαζί με γειωμένα ηλεκτρικά εργαλεία. Τα φως που δεν έχουν υποστεί μετατροπές και οι κατάλληλες πρίζες μειώνουν τον κίνδυνο ηλεκτροπληξίας.
- ▶ Αποφεύγετε την επαφή του σώματος με γειωμένες επιφάνειες, όπως σωλήνες, καλοριφέρ, ηλεκτρικές κουζίνες και ψυγεία. Υπάρχει αυξημένος κίνδυνος ηλεκτροπληξίας, όταν το σώμα σας είναι γειωμένο.
- ▶ Μην εκθέτετε τα ηλεκτρικά εργαλεία σε βροχή ή σε υγρασία. Η εισχώρηση νερού στο ηλεκτρικό εργαλείο αυξάνει τον κίνδυνο ηλεκτροπληξίας.
- ▶ Μην χρησιμοποιείτε το καλώδιο σύνδεσης για να μεταφέρετε ή να αναρτήσετε το ηλεκτρικό εργαλείο ή για να τραβήξετε το φως από την πρίζα. Κρατάτε το καλώδιο σύνδεσης μακριά από υψηλές θερμοκρασίες, λάδια, αιχμηρές ακμές ή κινούμενα μέρη. Τα ελαττωματικά ή τα περιστραμμένα καλώδια σύνδεσης αυξάνουν τον κίνδυνο ηλεκτροπληξίας.



- ▶ **Όταν εργάζεστε με το ηλεκτρικό εργαλείο σε υπαίθριους χώρους, χρησιμοποιείτε μόνο καλώδια προέκτασης (μπάλαντζες), που είναι κατάλληλα για χρήση σε εξωτερικούς χώρους.** Η χρήση ενός καλωδίου προέκτασης κατάλληλου για χρήση σε υπαίθριους χώρους μειώνει τον κίνδυνο ηλεκτροπληξίας.
- ▶ **Εάν δεν μπορεί να αποφευχθεί η λειτουργία του ηλεκτρικού εργαλείου σε περιβάλλον με υγρασία, χρησιμοποιήστε αυτόματο ρελέ.** Η χρήση ενός αυτόματου ρελέ μειώνει τον κίνδυνο ηλεκτροπληξίας.

Ασφάλεια προσώπων

- ▶ **Να είσαστε πάντα προσεκτικοί, να προσέχετε τι κάνετε και να εργάζεστε με το ηλεκτρικό εργαλείο με περισκεψη.** Μην χρησιμοποιείτε ηλεκτρικά εργαλεία, όταν είστε κουρασμένοι ή όταν βρίσκεστε υπό την επήρεια ναρκωτικών ουσιών, οινοπνεύματος ή φαρμάκων. Μία στιγμή απροσεξίας κατά τη χρήση του ηλεκτρικού εργαλείου μπορεί να οδηγήσει σε σοβαρούς τραυματισμούς.
- ▶ **Φοράτε προσωπικό εξοπλισμό προστασίας και πάντα προστατευτικά γυαλιά.** Φορώντας προσωπικό εξοπλισμό προστασίας, όπως μάσκα προστασίας από τη σκόνη, αντιολισθητικά υποδήματα ασφαλείας, προστατευτικό κράνος ή ωτοασπίδες, ανάλογα με το είδος και τη χρήση του ηλεκτρικού εργαλείου, μειώνεται ο κίνδυνος τραυματισμών.
- ▶ **Αποφεύγετε την ακούσια θέση σε λειτουργία του εργαλείου.** Βεβαιωθείτε ότι είναι απενεργοποιημένο το ηλεκτρικό εργαλείο, πριν το συνδέσετε στην παροχή ρεύματος και/ή πριν τοποθετήσετε την μπαταρία και πριν το μεταφέρετε. Εάν μεταφέροντας το ηλεκτρικό εργαλείο έχετε το δάκτυλό σας στον διακόπτη ή συνδέσετε το εργαλείο στο ρεύμα ενώ ο διακόπτης είναι στο ON, μπορεί να προκληθούν ατυχήματα.
- ▶ **Απομακρύνετε τα εργαλεία ρύθμισης ή τα κλειδιά από το ηλεκτρικό εργαλείο, πριν το θέσετε σε λειτουργία.** Ένα εργαλείο ή κλειδί που βρίσκεται σε κάποιο περιστρεφόμενο εξάρτημα του ηλεκτρικού εργαλείου, μπορεί να προκαλέσει τραυματισμούς.
- ▶ **Αποφύγετε τις ακύσιες στάσεις του σώματος.** Φροντίστε για την ασφαλή στήριξη του σώματός σας και διατηρείτε πάντα την ισορροπία σας. Έτσι μπορείτε να ελέγχετε καλύτερα το ηλεκτρικό εργαλείο σε μη αναμενόμενες καταστάσεις.
- ▶ **Φοράτε κατάλληλα ρούχα.** Μην φοράτε φαρδιά ρούχα ή κοσμήματα. Κρατάτε τα μαλλιά, τα ρούχα και τα γάντια μακριά από περιστρεφόμενα εξαρτήματα. Τα φαρδιά ρούχα, τα κοσμήματα ή τα μακριά μαλλιά μπορεί να παγιδευτούν από περιστρεφόμενα εξαρτήματα.
- ▶ **Εάν υπάρχει η δυνατότητα σύνδεσης συστημάτων αναρρόφησης και συλλογής σκόνης, βεβαιωθείτε ότι είναι συνδεδεμένα και ότι χρησιμοποιούνται σωστά.** Η χρήση συστήματος αναρρόφησης σκόνης μπορεί να μειώσει τους κινδύνους που προέρχονται από τη σκόνη.
- ▶ **Μην εκτιμάτε λάθος την ασφάλεια και μην παραβλέπετε τους κανόνες ασφαλείας για ηλεκτρικά εργαλεία, ακόμη και όταν, μετά από πολλές χρήσεις, έχετε εξοικειωθεί με το ηλεκτρικό εργαλείο.** Από απρόσπεκτες ενέργειες μπορούν να προκληθούν σοβαροί τραυματισμοί εντός κλάσματος δευτερολέπτου.

Χρήση και αντιμετώπιση του ηλεκτρικού εργαλείου

- ▶ **Μην υπερφορτίζετε το εργαλείο.** Χρησιμοποιείτε για την εργασία σας το ηλεκτρικό εργαλείο που προορίζεται για αυτήν. Με το κατάλληλο ηλεκτρικό εργαλείο εργάζεστε καλύτερα και με μεγαλύτερη ασφάλεια στην αναφερόμενη περιοχή ισχύος.
- ▶ **Μην χρησιμοποιείτε ποτέ ένα ηλεκτρικό εργαλείο, ο διακόπτης του οποίου είναι χαλασμένος.** Ένα ηλεκτρικό εργαλείο το οποίο δεν μπορεί να τεθεί πλέον σε λειτουργία ή εκτός λειτουργίας είναι επικίνδυνο και πρέπει να επισκευαστεί.
- ▶ **Αποσυνδέστε το φις από την πρίζα και/ή απομακρύνετε μια αποσπώμενη μπαταρία πριν διεξάγετε ρυθμίσεις στο εργαλείο, αντικαταστήσετε κάποιο αξεσουάρ ή αποθηκεύσετε το εργαλείο.** Αυτό το προληπτικό μέτρο ασφαλείας αποτρέπει την ακούσια εκκίνηση του ηλεκτρικού εργαλείου.
- ▶ **Φυλάτε τα ηλεκτρικά εργαλεία που δεν χρησιμοποιείτε μακριά από παιδιά.** Μην αφήνετε να χρησιμοποιήσουν το εργαλείο άτομα που δεν είναι εξοικειωμένα με αυτό ή που δεν έχουν διαβάσει αυτές τις οδηγίες χρήσης. Τα ηλεκτρικά εργαλεία είναι επικίνδυνα, όταν χρησιμοποιούνται από άπειρα πρόσωπα.
- ▶ **Φροντίστε σχολαστικά τα ηλεκτρικά εργαλεία και τα αξεσουάρ.** Ελέγχετε, εάν τα κινούμενα μέρη λειτουργούν άψογα και δεν μπλοκάρουν, εάν έχουν σπάσει κάποια εξαρτήματα ή έχουν υποστεί τέτοια ζημία ώστε να επηρεάζεται αρνητικά η λειτουργία του ηλεκτρικού εργαλείου. Δώστε τα χαλασμένα εξαρτήματα για επισκευή πριν χρησιμοποιήσετε ξανά το εργαλείο. Πολλά ατυχήματα οφείλονται σε κακά συντηρημένα ηλεκτρικά εργαλεία.
- ▶ **Διατηρείτε τα εξαρτήματα κοπής αιχμηρά και καθαρά.** Τα σχολαστικά συντηρημένα εξαρτήματα κοπής με αιχμηρές ακμές κολλάνε σπανιότερα και καθοδηγούνται με μεγαλύτερη ευκολία.
- ▶ **Χρησιμοποιείτε το ηλεκτρικό εργαλείο, τα αξεσουάρ, τα εργαλεία ρύθμισης κτλ. σύμφωνα με τις παρούσες οδηγίες.** Λαμβάνετε ταυτόχρονα υπόψη τις συνθήκες εργασίας και την προς εκτέλεση εργασία. Η χρήση ηλεκτρικών εργαλείων για εργασίες διαφορετικές από τις προβλεπόμενες μπορεί να οδηγήσει σε επικίνδυνες καταστάσεις.



- ▶ Διατηρείτε τις λαβές και επιφάνειες συγκράτησης στεγνές, καθαρές και απαλλαγμένες από λάδια και γράσα. Οι ολισθηρές λαβές και επιφάνειες συγκράτησης δεν επιτρέπουν ασφαλή χειρισμό και έλεγχο του ηλεκτρικού εργαλείου σε απρόβλεπτες καταστάσεις.

Σέρβις

- ▶ Αναθέτετε την επισκευή του ηλεκτρικού εργαλείου μόνο σε κατάλληλο εξειδικευμένο προσωπικό με χρήση μόνο γνήσιων ανταλλακτικών. Με αυτόν τον τρόπο διασφαλίζεται ότι θα διατηρηθεί η ασφάλεια του ηλεκτρικού εργαλείου.

2.2 Υποδείξεις ασφαλείας για δράπανα

Υποδείξεις ασφαλείας για όλες τις εργασίες

- ▶ **Φοράτε υτοασπίδες.** Η επίδραση του θορύβου μπορεί να προκαλέσει απώλεια ακοής.
- ▶ Χρησιμοποιείτε τις πρόσθετες χειρολαβές που παραλάβατε μαζί με το εργαλείο. Η απώλεια του ελέγχου μπορεί να προκαλέσει τραυματισμούς.
- ▶ Κρατάτε το εργαλείο από τις μονωμένες επιφάνειες συγκράτησης, όταν εκτελείτε εργασίες κατά τις οποίες το εξάρτημα που χρησιμοποιείτε ενδέχεται να έρθει σε επαφή με καλυμμένα ηλεκτρικά καλώδια ή με το δικό του καλώδιο τροφοδοσίας. Η επαφή με καλώδιο που βρίσκεται υπό τάση μπορεί να θέσει υπό τάση ακόμη και τα μεταλλικά μέρη του εργαλείου και να προκαλέσει ηλεκτροπληξία.

2.3 Πρόσθετες υποδείξεις για την ασφάλεια

Ασφάλεια προσώπων

- ▶ Χρησιμοποιείτε το προϊόν μόνο σε τεχνικά άψογη κατάσταση.
- ▶ Μην πραγματοποιείτε ποτέ παραποιήσεις ή μετατροπές στο εργαλείο.
- ▶ Ο χρήστης και τα πρόσωπα που βρίσκονται κοντά πρέπει να χρησιμοποιούν κατά την χρήση του εργαλείου κατάλληλα προστατευτικά γυαλιά, προστατευτικό κράνος, προστατευτικά γάντια και προστατευτικά υποδήματα.
- ▶ Για την αλλαγή εξαρτημάτων χρησιμοποιήστε προστατευτικά γάντια, δεδομένου ότι τα εξαρτήματα καίνε από τη χρήση.
- ▶ Στις εργασίες διαμπερούς διάτρησης απομονώστε την περιοχή που βρίσκεται πίσω από το σημείο που εργάζεστε. Μπορεί να πέσουν κομμάτια και να τραυματίσουν άλλα άτομα.
- ▶ Βεβαιωθείτε ότι η πλαινίη χειρολαβή έχει τοποθετηθεί και στερεωθεί σωστά. Κρατάτε το εργαλείο πάντα και με τα δύο χέρια από τις προβλεπόμενες χειρολαβές. Διατηρείτε τις χειρολαβές στεγνές, καθαρές και απαλλαγμένες από λιπαρές ουσίες και γράσα.
- ▶ Κάνετε διαλείμματα από την εργασία καθώς και ασκήσεις για καλύτερη αιμάτωση των δακτύλων σας. Σε παρατεταμένη εργασία ενδέχεται να προκληθούν από κραδασμούς προβλήματα σε αιμοφόρα αγγεία ή στο νευρικό σύστημα στα δάχτυλα, στα χέρια ή στις αρθρώσεις των χεριών.
- ▶ Το εργαλείο δεν προορίζεται για αδύναμα άτομα χωρίς ενημέρωση.
- ▶ Κρατάτε το εργαλείο μακριά από παιδιά.
- ▶ Βεβαιωθείτε πριν την έναρξη της εργασίας για την κατηγορία κινδύνου της σκόνης που δημιουργείται κατά την εργασία. Χρησιμοποιήστε επαγγελματική ηλεκτρική σκούπα με επίσημα εγκεκριμένη κατηγοριοποίηση προστασίας, που να ανταποκρίνεται στους τοπικούς κανονισμούς προστασίας από τη σκόνη.
- ▶ Χρησιμοποιείτε κατά το δυνατό σύστημα αναρρόφησης σκόνης και κατάλληλο φορητό αποκοιωτή. Σκόνη υλικών όπως σοβάδων με περιεκτικότητα σε μολυβδο, ορισμένων ειδών ξύλου, μπετόν / τοιχοποιίας / πετρωμάτων που περιέχουν χαλαζίες και ορυκτών καθώς και μετάλλων μπορεί να είναι επιβλαβής για την υγεία.
- ▶ Φροντίστε για καλό αερισμό του χώρου εργασίας και φοράτε ενδεχομένως μάσκα προστασίας της αναπνοής, η οποία να είναι κατάλληλη για την εκάστοτε σκόνη. Η επαφή ή η εισπνοή σκόνης μπορεί να προκαλέσει αλλεργικές αντιδράσεις και/ή παθήσεις του αναπνευστικού συστήματος του χρήστη ή ατόμων που βρίσκονται κοντά. Συγκεκριμένα είδη σκόνης, όπως για παράδειγμα η σκόνη από δρυ ή οξιά θεωρούνται ως καρκινογόνα, ιδίως σε συνδυασμό με πρόσθετες ουσίες επεξεργασίας ξύλου (χρωματία, υλικά προστασίας ξυλείας). Η εργασία με υλικά με αμιάντο επιτρέπεται μόνο από εξειδικευμένο προσωπικό.
- ▶ Ζητήστε άδεια από το μηχανικό της οικοδομής πριν από τις εργασίες. Οι εργασίες σε κτίρια και άλλες δομικές κατασκευές μπορεί να επηρεάσουν τη στατικότητα, ιδίως με το κόψιμο οπλισμού ή φέροντων στοιχείων.

Ηλεκτρική ασφάλεια

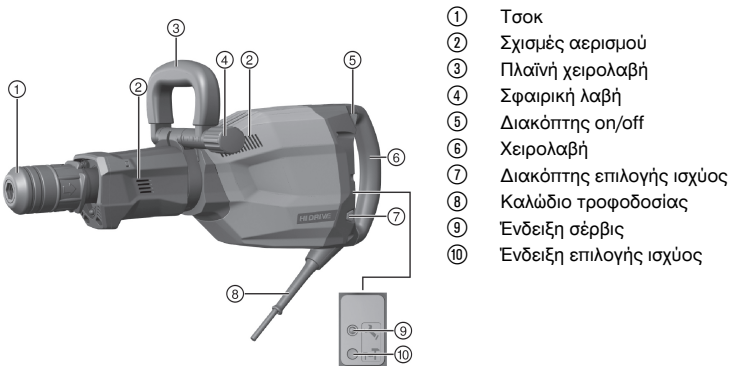
- ▶ Ελέγξτε την περιοχή εργασίας πριν από την έναρξη της εργασίας για καλυμμένα ηλεκτρικά καλώδια, σωλήνες αερίου και ύδρευσης. Από εξωτερικά μεταλλικά μέρη στο εργαλείο μπορεί να προκληθεί ηλεκτροπληξία, εάν π.χ. κατά λάθος προκαλέσετε ζημιά σε ένα ηλεκτρικό καλώδιο.



- ▶ Ελέγχετε τακτικά το καλώδιο σύνδεσης του εργαλείου και, σε περίπτωση ζημιάς, αναθέστε την αντικατάστασή του σε έναν αναγνωρισμένο ειδικό. Εάν έχει υποστεί ζημιά το καλώδιο σύνδεσης του ηλεκτρικού εργαλείου, πρέπει να αντικατασταθεί από ένα ειδικά προετοιμασμένο και εγκεκριμένο καλώδιο σύνδεσης που διατίθεται από το δίκτυο σέρβις. Ελέγχετε τακτικά την μπαλαντέζα και αντικαταστήστε την εάν έχει υποστεί ζημιά. Εάν κατά την εργασία υποστεί ζημιά το καλώδιο τροφοδοσίας ή η μπαλαντέζα, δεν επιτρέπεται να ακουμπήσετε το καλώδιο. Αποσυνδέστε το φις από την πρίζα. Εάν τα καλώδια σύνδεσης και προέκτασης έχουν υποστεί ζημιά αποτελούν κίνδυνο για ηλεκτροπληξία.
- ▶ Σε περίπτωση συχνής κατεργασίας αγώγιμων υλικών αναθέτετε τακτικά τον έλεγχο των λερωμένων εργαλείων από το σέρβις της **Hilti**. Η σκόνη, ιδίως αγώγιμων υλικών, ή υγρασία που πιθανόν να υπάρχουν στην επιφάνεια του εργαλείου ενδέχεται να οδηγήσουν υπό δυσμενείς συνθήκες σε ηλεκτροπληξία.
- ▶ Σε περίπτωση διακοπής ρεύματος, θέστε εκτός λειτουργίας το εργαλείο και αποσυνδέστε το φις από την πρίζα. Με αυτόν τον τρόπο αποφεύγεται η ακούσια θέση σε λειτουργία του εργαλείου όταν επανέλθει το ρεύμα.

3 Περιγραφή

3.1 Συνοπτική παρουσίαση προϊόντος



- ① Τσोक
- ② Σχισμές αερισμού
- ③ Πλαϊνή χειρολαβή
- ④ Σφαιρική λαβή
- ⑤ Διακόπτης on/off
- ⑥ Χειρολαβή
- ⑦ Διακόπτης επιλογής ισχύος
- ⑧ Καλώδιο τροφοδοσίας
- ⑨ Ένδειξη σέρβις
- ⑩ Ένδειξη επιλογής ισχύος

3.2 Κατάλληλη χρήση

Το περιγραφόμενο προϊόν είναι ένα ηλεκτρικό σκαπτικό για βαριές εργασίες σμίλευσης.

Προορίζεται για εργασίες αφαίρεσης και αποκοπής μπετόν, τοιχοποιίας, πετρών και ασφάλτου.

- ▶ Επιτρέπεται να λειτουργεί μόνο με την ονομαστική τάση και συχνότητα τροφοδοσίας που αναφέρεται στην πινακίδα τύπου.

3.3 Πιθανή λανθασμένη χρήση

Αυτό το προϊόν δεν είναι κατάλληλο για την κατεργασία υλικών επικίνδυνων για την υγεία.

Αυτό το προϊόν δεν είναι κατάλληλο για εργασίες σε υγρό περιβάλλον.

3.4 Active Vibration Reduction (AVR)

Το σκαπτικό είναι εξοπλισμένο με ένα σύστημα Active Vibration Reduction (AVR), το οποίο μειώνει σημαντικά τις δονήσεις.

3.5 Ένδειξη επιλογής ισχύος

Το σκαπτικό είναι εξοπλισμένο με μια ένδειξη επιλογής ισχύος με φωτεινό σήμα.

Πατώντας τον διακόπτη επιλογής ισχύος μπορείτε να μειώσετε την ισχύ σμίλευσης στο περ. 70%. Όταν η ισχύς είναι μειωμένη, ανάβει η ένδειξη επιλογής ισχύος.

3.6 Κατάσταση της ένδειξης σέρβις

Το σκαπτικό είναι εξοπλισμένο με μια ένδειξη σέρβις με φωτεινό σήμα.



Κατάσταση	Σημασία
Η ένδειξη σέρβις ανάβει σε κόκκινο χρώμα.	Έχει φτάσει ο χρόνος για το σέρβις. Ζημιές στο εργαλείο.
Η ένδειξη σέρβις αναβοσβήνει σε κόκκινο χρώμα.	Προστασία υπερθέρμανσης. Παροχή με πολύ υψηλή τάση.



Φέρτε το προϊόν έγκαιρα στο σέρβις της **Hilti**. Έτσι παραμένει πάντα σε ετοιμότητα λειτουργίας.

3.7 Έκταση παράδοσης

Σκαπτικό, πλαϊνή χειρολαβή, οδηγίες χρήσης.

Περισσότερα, εγκεκριμένα για το προϊόν σας συστήματα θα βρείτε στο **Hilti Store** ή στη διεύθυνση: www.hilti.group

4 Τεχνικά χαρακτηριστικά

4.1 Σκαπτικό



Για την ονομαστική τάση, το ονομαστικό ρεύμα, τη συχνότητα ή/και την ονομαστική κατανάλωση ανατρέξτε στην πινακίδα τύπου για τη χώρα σας.

Σε περίπτωση λειτουργίας σε γεννήτρια ή μετασχηματιστή, πρέπει η ισχύς να είναι τουλάχιστον διπλάσια από την αναφερόμενη στην πινακίδα τύπου της συσκευής ονομαστική κατανάλωση. Η τάση λειτουργίας του μετασχηματιστή ή της γεννήτριας πρέπει να βρίσκεται ανά πάσα στιγμή εντός του +5 % και -15 % της ονομαστικής τάσης της συσκευής.

	TE 1000-AVR
Γενιά προϊόντος	02
Βάρος σύμφωνα με EPTA-Procedure 01	12,5 kg
Ενέργεια μίας κρούσης σύμφωνα με EPTA-Procedure 05	26 J

4.2 Πληροφορίες θορύβου και τιμές κραδασμών

Οι αναφερόμενες στις παρούσες οδηγίες τιμές ηχητικής πίεσης και κραδασμών έχουν μετρηθεί σύμφωνα με μια τυποποιημένη μέθοδο μέτρησης και μπορούν να χρησιμοποιηθούν για τη σύγκριση μεταξύ ηλεκτρικών εργαλείων. Είναι επίσης κατάλληλες για πρόχειρη εκτίμηση των εκθέσεων.

Τα αναφερόμενα στοιχεία αντιπροσωπεύουν τις κύριες εφαρμογές του ηλεκτρικού εργαλείου. Εάν ωστόσο το ηλεκτρικό εργαλείο χρησιμοποιηθεί σε άλλες εφαρμογές, με διαφορετικά εξαρτήματα ή με ελλιπή συντήρηση, ενδέχεται να διαφέρουν τα στοιχεία. Το γεγονός αυτό μπορεί να αυξήσει σημαντικά τις εκθέσεις σε όλη τη διάρκεια του χρόνου εργασίας.

Για μια ακριβή εκτίμηση της έκθεσης θα πρέπει να συνυπολογίζονται και οι χρόνοι, στους οποίους είναι απενεργοποιημένο το ηλεκτρικό εργαλείο ή λειτουργεί μεν, αλλά δεν χρησιμοποιείται πραγματικά. Το γεγονός αυτό μπορεί να μειώσει σημαντικά τις εκθέσεις σε όλη τη διάρκεια του χρόνου εργασίας.

Καθορίστε πρόσθετα μέτρα ασφαλείας για την προστασία του χρήστη από την επίδραση του θορύβου και/ή των κραδασμών, όπως για παράδειγμα: Συντήρηση ηλεκτρικού εργαλείου και εξαρτημάτων, διατήρηση χεριών σε κανονική θερμοκρασία, οργάνωση των σταδίων εργασίας.



Αναλυτικές πληροφορίες για τις εκδόσεις του **EN 62841** που εφαρμόζονται εδώ θα βρείτε στο αντίγραφο της δήλωσης συμμόρφωσης 170.

Τιμές εκπομπής θορύβου

Επίπεδο στάθμης ήχου (L_{WA})	96 dB(A)
Ανακρίβεια επιπέδου στάθμης ήχου (K_{WA})	3 dB(A)
Επίπεδο ηχητικής πίεσης (L_{pA})	88 dB(A)
Ανακρίβεια επιπέδου ηχητικής πίεσης (K_{pA})	3 dB(A)



Πληροφορίες θορύβου και τιμές κραδασμών

Σμίλευση ($a_{h, Cheq}$)	5,9 m/s ²
Ανακρίβεια (K)	1,5 m/s ²

5 Χειρισμός

5.1 Προετοιμασία εργασίας

ΠΡΟΣΟΧΗ

Κίνδυνος τραυματισμού! Ακούσια εκκίνηση του προϊόντος.

- ▶ Αποσυνδέστε το φις τροφοδοσίας, πριν πραγματοποιήσετε ρυθμίσεις στο εργαλείο ή αντικαταστήσετε αξεσουάρ.

Προσέξτε τις υποδείξεις ασφαλείας και προειδοποίησης στην παρούσα τεκμηρίωση και στο προϊόν.

5.1.1 Τοποθέτηση και ρύθμιση πλαϊνής χειρολαβής

ΠΡΟΣΟΧΗ

Κίνδυνος τραυματισμού Απώλεια του ελέγχου του σκαπτικού.

- ▶ Βεβαιωθείτε ότι η πλαϊνή χειρολαβή έχει τοποθετηθεί και στερεωθεί σωστά.
- ▶ Τοποθετήστε ή ρυθμίστε την πλαϊνή χειρολαβή.



Προσέξτε επίσης την περιγραφή που είναι αναρτημένη στην πλαϊνή χειρολαβή.

5.1.2 Τοποθέτηση εξαρτήματος

1. Γρασάρετε ελαφρά την απόληξη του εξαρτήματος.
2. Τοποθετήστε το εξάρτημα στο τσοκ και περιστρέψτε το πιέζοντάς το ελαφρά, μέχρι να κουμπώσει αισθητά.
 - ▶ Το προϊόν είναι σε ετοιμότητα λειτουργίας.



Χρησιμοποιείτε μόνο γνήσιο γράσο της **Hilti**. Η χρήση ενός ακατάλληλου γράσου μπορεί να προκαλέσει ζημιές στο προϊόν.

5.1.3 Αφαίρεση εξαρτήματος

ΠΡΟΕΙΔΟΠΟΙΗΣΗ

Κίνδυνος τραυματισμού Το εξάρτημα αναπτύσσει μεγάλες θερμοκρασίες κατά τη χρήση και μπορεί να έχει αιχμηρές ακμές.

- ▶ Φοράτε προστατευτικά γάντια κατά την αντικατάσταση εξαρτημάτων.

ΚΙΝΔΥΝΟΣ

Κίνδυνος πυρκαγιάς Κίνδυνος σε περίπτωση επαφής του καυτού εξαρτήματος με πολύ εύφλεκτα υλικά.

- ▶ Μην αποθέτετε το καυτό εξάρτημα πάνω σε πολύ εύφλεκτα υλικά.

1. Τραβήξτε το τσοκ προς τα πίσω.
2. Αφαιρέστε το εξάρτημα.

5.2 Εργασία

ΠΡΟΣΟΧΗ

Κίνδυνος ζημιάς από λάθος χειρισμό!

- ▶ Μην χειρίζεστε τον διακόπτη για τη φορά περιστροφής ή/και την επιλογή λειτουργίας κατά τη λειτουργία.

Προσέξτε τις υποδείξεις ασφαλείας και προειδοποίησης στην παρούσα τεκμηρίωση και στο προϊόν.



5.2.1 Σμίλευση



Το καλέμι μπορεί να ασφαλιστεί σε 6 διαφορετικές θέσεις (σε βήματα των 60°). Με αυτόν τον τρόπο μπορείτε να εργάζεστε πάντα στην κάθε φορά βέλτιστη θέση εργασίας με επίπεδα και διαμορφωμένα καλέμια.

Η άσκηση πολύ μικρής πίεσης προκαλεί αναπήδηση του καλεμιού. Η άσκηση πολύ υψηλής πίεσης προκαλεί μείωση της ισχύος σμίλευσης.

1. Συνδέστε το φινι στην πρίζα.
2. Εφαρμόστε το καλέμι περίπου 80-100 mm (3¹/₈" - 4") από την ακμή.
3. Αρχίστε τη σμίλευση υπό γωνία 70° έως 80° προς την επιφάνεια του σκυροδέματος και στρέψτε τη μύτη προς την ακμή. Αυξήστε στη συνέχεια τη γωνία προς τις 90° και αποσιπάστε το υλικό.
 - ▶ Όταν υπάρχει οπλισμός, καθοδηγείτε το καλέμι πάντα κόντρα στην ακμή του υλικού, όχι κόντρα στον οπλισμό.
4. Περιστρέψτε τακτικά το καλέμι, δεδομένου ότι η ομοιόμορφη φθορά υποστηρίζει τη διαδικασία ακονίσματος.

5.2.2 Ρύθμιση ισχύος σμίλευσης

- ▶ Πιέστε τον διακόπτη επιλογής ισχύος.
 - ▶ Πατώντας τον διακόπτη επιλογής ισχύος μπορείτε να μειώσετε την ισχύ σμίλευσης στο περ. 70%.



Η ρύθμιση της ισχύος σμίλευσης είναι δυνατή μόνο με το εργαλείο σε κατάσταση ενεργοποίησης. Πατώντας ξανά τον διακόπτη επιλογής ισχύος έχετε ξανά στη διάθεσή σας την πλήρη ισχύ σμίλευσης. Εάν απενεργοποιήσετε και ενεργοποιήσετε ξανά το εργαλείο, έχετε επίσης ξανά στη διάθεσή σας την πλήρη ισχύ σμίλευσης.

6 Φροντίδα και συντήρηση



ΠΡΟΕΙΔΟΠΟΙΗΣΗ

Κίνδυνος από ηλεκτροπληξία! Η φροντίδα και η συντήρηση με συνδεδεμένο το φινι τροφοδοσίας ενδέχεται να προκαλέσει σοβαρούς τραυματισμούς και εγκαύματα.

- ▶ Πριν από κάθε εργασία φροντίδας και συντήρησης αποσυνδέετε πάντα το φινι τροφοδοσίας!

Φροντίδα

- Απομακρύνετε προσεκτικά τους ρύπους που έχουν επικαθίσει.
- Καθαρίστε τις σχισμές αερισμού προσεκτικά με μια στεγνή βούρτσα.
- Καθαρίζετε το περιβλήμα μόνο με ένα ελαφρώς βρεγμένο πανί. Μην χρησιμοποιείτε υλικά φροντίδας με περιεκτικότητα σε σιλικόνη, διότι ενδέχεται να προσβάλλουν τα πλαστικά μέρη.

Συντήρηση



ΠΡΟΕΙΔΟΠΟΙΗΣΗ

Κίνδυνος από ηλεκτροπληξία! Οι ακατάλληλες επισκευές σε ηλεκτρικά εξαρτήματα ενδέχεται να προκαλέσουν σοβαρούς τραυματισμούς και εγκαύματα.

- ▶ Επισκευές σε ηλεκτρικά μέρη επιτρέπεται να διενεργούνται μόνο από εξειδικευμένο ηλεκτρολόγο.
- Ελέγχετε τακτικά όλα τα ορατά μέρη για τυχόν ζημιές και τα στοιχεία χειρισμού ως προς την απρόσκοπτη λειτουργία.
- Σε περίπτωση ζημιών ή/και δυσλειτουργιών, μην χρησιμοποιείται το προϊόν. Αναθέστε αμέσως την επισκευή στο σέρβις της **Hilti**.
- Μετά από εργασίες φροντίδας και συντήρησης, τοποθετήστε όλα τα συστήματα προστασίας και ελέγξτε τη λειτουργία τους.



Για μια ασφαλή λειτουργία χρησιμοποιείτε μόνο γνήσια ανταλλακτικά και αναλώσιμα. Εγκεκριμένα από εμάς ανταλλακτικά, αναλώσιμα και αξεσουάρ για το προϊόν σας θα βρείτε στο πλησιέστερο **Hilti Store** ή στη διεύθυνση: www.hilti.group.

6.1 Καθαρισμός του προφυλακτήρα σκόνης

- ▶ Καθαρίζετε τακτικά τον προφυλακτήρα σκόνης στο τσοκ με ένα καθαρό, στεγνό πανί.
- ▶ Σκουπίστε προσεκτικά το στεγανοποιητικό χείλος και επαλείψτε το ξανά ελαφρά με γράσο της **Hilti**.



- ▶ Πρέπει να αντικαταστήσετε οπωσδήποτε τον προφυλακτήρα σκόνης σε περίπτωση που έχει υποστεί ζημιά το στεγανοποιητικό χείλος.

7 Μεταφορά και αποθήκευση

- Μην μεταφέρετε το ηλεκτρικό εργαλείο με τοποθετημένο εξάρτημα.
- Αποθηκεύετε το ηλεκτρικό εργαλείο πάντα με αποσυνδεδεμένο το καλώδιο τροφοδοσίας.
- Αποθηκεύετε το εργαλείο σε στεγνό χώρο και σε σημείο στο οποίο δεν έχουν πρόσβαση παιδιά και αναρμόδια άτομα.
- Μετά από μεγαλύτερης διάρκειας μεταφορά ή αποθήκευση, ελέγξτε πριν από τη χρήση το εργαλείο για ζημιές.

8 Βοήθεια για προβλήματα

Σε βλάβες που δεν αναφέρονται σε αυτόν τον πίνακα ή δεν μπορείτε να αποκαταστήσετε μόνοι σας, απευθυνθείτε στο σέρβις της **Hilti**.

8.1 Εντοπισμός προβλημάτων

Βλάβη	Πιθανή αιτία	Λύση
Το εργαλείο δε λειτουργεί.	Καθορισμός αρχικών παραμέτρων των ηλεκτρονικών σε εξέλιξη (έως και περ. 4 δευτερόλεπτα μετά τη σύνδεση του φις). Η ηλεκτρονική φραγή εκκίνησης είναι ενεργή μετά από διακοπή ρεύματος.	▶ Απενεργοποιήστε και ενεργοποιήστε ξανά το εργαλείο.
	Διακοπή τροφοδοσίας ρεύματος.	▶ Συνδέστε μια άλλη ηλεκτρική συσκευή και ελέγξτε τη λειτουργία.
	Γεννήτρια σε κατάσταση αναμονής.	▶ Επιβαρύνετε τη γεννήτρια με έναν δεύτερο καταναλωτή (π.χ. εργοταξιακός φανός). Απενεργοποιήστε και ενεργοποιήστε στη συνέχεια ξανά το εργαλείο.
Η ένδειξη σέρβις ανάβει σε κόκκινο χρώμα.	Ζημιές στο εργαλείο ή έχει φτάσει ο χρόνος για το σέρβις.	▶ Αναθέστε την επισκευή του προϊόντος μόνο στο σέρβις της Hilti .
Η ένδειξη σέρβις αναβοσβήνει σε κόκκινο χρώμα.	Παροχή με πολύ υψηλή τάση.	▶ Αντικαταστήστε την πρίζα. Ελέγξτε το ηλεκτρικό δίκτυο.
	Προστασία υπερθέρμανσης.	▶ Αφήστε το εργαλείο να κρυώσει. Καθαρίστε τις σχισμές αερισμού. Η λειτουργία χωρίς φορτίο είναι ακόμη δυνατή.
Απουσία κρούσης.	Το εργαλείο είναι πολύ κρύο.	▶ Τοποθετήστε το σκαπτικό στο υπόστρωμα και αφήστε το να λειτουργεί χωρίς φορτίο. Εάν χρειάζεται, επαναλάβετε μέχρι να αρχίσει να λειτουργεί ο μηχανισμός κρούσης.
Το εργαλείο δεν έχει την πλήρη ισχύ.	Μείωση ισχύος ενεργοποιημένη.	▶ Πατήστε τον διακόπτη επιλογής ισχύος (προσέξτε την ένδειξη επιλογής ισχύος) Αποσυνδέστε και συνδέστε ξανά το εργαλείο.
	Η μπαλαντέζα έχει πολύ μεγάλο μήκος και / ή πολύ μικρή διατομή.	▶ Χρησιμοποιήστε μπαλαντέζα με επιτρεπόμενο μήκος και / ή με επαρκή διατομή.
	Παροχή με πολύ χαμηλή τάση.	▶ Συνδέστε το εργαλείο σε άλλη παροχή ρεύματος.



Βλάβη	Πιθανή αιτία	Λύση
Το καλέμι δεν μπορεί να αφαιρεθεί από τον μηχανισμό ασφάλισης.	Δεν έχετε τραβήξει τελείως προς τα πίσω το σοκ.	▶ Τραβήξτε πίσω τον μηχανισμό ασφάλισης εργαλείων μέχρι να τερματίσει και αφαιρέστε το εξάρτημα.
Το εργαλείο απενεργοποιείται κατά τη λειτουργία.	Προστασία υπερθέρμανσης.	▶ Αφήστε το εργαλείο να κρυώσει. Καθαρίστε τις σχισμές αερισμού. Η λειτουργία χωρίς φορτίο είναι ακόμη δυνατή.

9 Διάθεση στα απορρίμματα

Τα εργαλεία της **Hilti** είναι κατασκευασμένα σε μεγάλο ποσοστό από ανακυκλώσιμα υλικά. Προϋπόθεση για την ανακύκλωσή τους είναι ο κατάλληλος διαχωρισμός των υλικών. Σε πολλές χώρες, η **Hilti** παραλαμβάνει το παλιό σας εργαλείο για ανακύκλωση. Ρωτήστε το σέρβις ή τον σύμβουλο πωλήσεων της **Hilti**.



- ▶ Μην πετάτε τα ηλεκτρικά εργαλεία, της ηλεκτρονικές συσκευές και τις επαναφορτιζόμενες μπαταρίες στον κάδο οικιακών απορριμμάτων!

10 RoHS (Richtlinie zur Beschränkung der Verwendung gefährlicher Stoffe)

Στον ακόλουθο σύνδεσμο θα βρείτε τον πίνακα επικίνδυνων ουσιών: qr.hilti.com/r9672135.

Έναν σύνδεσμο για τον πίνακα RoHS θα βρείτε στο τέλος αυτής της τεκμηρίωσης ως κωδικό QR.

11 Εγγύηση κατασκευαστή

- ▶ Για ερωτήσεις σχετικά με τους όρους εγγύησης απευθυνθείτε στον τοπικό συνεργάτη της **Hilti**.

Eredeti használati utasítás

1 A használati utasításra vonatkozó adatok

1.1 A használati utasításhoz

- **Figyelmeztetés!** A termék használata előtt győződjön meg arról, hogy elolvasta és megértette a termékhez mellékelt használati utasítást, beleértve az utasításokat, a biztonsági és figyelmeztető jelzéseket, az ábrákat és a műszaki leírásokat. Ismerje meg az összes utasítást, biztonsági és figyelmeztető jelzést, ábrát, műszaki leírást, valamint az alkatrészeket és funkciókat. Ennek elmulasztása áramütést, tüzet és/vagy súlyos sérülést okozhat. Őrizze meg a használati utasítást, beleértve az összes utasítást, biztonsági és figyelmeztető megjegyzést későbbi használatra.
- A **HILTI** termékeket kizárólag szakember általi használatra szánták és a gépet csak engedéllyel rendelkező, szakképzett személy használhatja, javíthatja. Ezt a személyt minden lehetséges kockázati tényezőről tájékoztatni kell. A termék és tartozékai könnyen veszélyt okozhatnak, ha nem képzett személy dolgozik velük, vagy nem rendeltetésszerűen használják őket.
- A mellékelt használati utasítás a nyomtatás időpontjában a technika aktuális állásának felel meg. A Hilti termékoldalán mindig megtalálja a legfrissebb verziót. Ehhez kövesse a jelen használati utasításban található linket vagy QR-kódot, melyet a szimbólum jelölt.
- A terméket csak ezzel a használati utasítással együtt adja tovább.

1.2 Jelmagyarázat

1.2.1 Figyelmeztetések

A figyelmeztetések a termék használata során előforduló veszélyekre hívják fel a figyelmet. A következő figyelmeztetéseket használjuk:



⚠ VESZÉLY

VESZÉLY !

- ▶ Súlyos testi sérüléshez vagy halálhoz vezető közvetlen veszély esetén.

⚠ FIGYELMEZTETÉS

FIGYELMEZTETÉS !

- ▶ Ezzel a szóval hívjuk fel a figyelmet egy olyan lehetséges veszélyre, amely súlyos személyi sérüléshez vagy halálhoz vezethet.

⚠ VIGYÁZAT

VIGYÁZAT !

- ▶ Ezzel a szóval hívjuk fel a figyelmet egy lehetséges veszélyhelyzetre, amely személyi sérüléshez vagy anyagi kárhoz vezethet.

1.2.2 Szimbólumok a használati utasításban

A jelen használati utasítás a következő szimbólumokat használja:

	Tartsa be a használati utasítást
	Alkalmazási útmutatók és más hasznos tudnivalók
	Újrahasznosítható anyagokkal való bánásmód
	Az elektromos gépeket és akkukat ne dobja a háztartási szemétkosárba

1.2.3 Az ábrákon használt szimbólumok

Az ábrákon a következő szimbólumokat használjuk:

	Ezek a számok a jelen használati utasítás elején található ábrákra vonatkoznak.
	Az ábrák számozása a fontos munkalépésekre vagy fontos részegységekre utal. A szövegben ezeket a munkalépéseket vagy részegységeket megfelelő számokkal emelik ki, pl. (3) .
	Az áttekinthető ábrában használt pozíciószámok a termék áttekintésére szolgáló szakasz jelmagyarázatában lévő számokra utalnak.
	Ez a jel hívja fel a figyelmét arra, hogy a termék használata során különös odafigyeléssel kell eljárnia.

1.3 Szimbólumok a terméken

1.3.1 Szimbólumok a terméken

A következő szimbólumokat használjuk a terméken:

	II. érintésvédelmi osztály (kettős szigetelés)
--	--

2 Biztonság

2.1 Általános biztonsági tudnivalók az elektromos kéziszerszámokhoz

⚠ FIGYELMEZTETÉS Olvasson el minden biztonsági tudnivalót és utasítást, illusztrált anyagot és műszaki adatot, amelyet ehhez az elektromos kéziszerszámmal mellékeltek. Az alábbi biztonsági tudnivalók és utasítások betartásának elmulasztása áramütéshez, tűzhoz és/vagy súlyos testi sérüléshez vezethet.

Őrizzon meg minden biztonsági tudnivalót és utasítást a jövőbeni használatához.

A biztonsági utasításokban használt „elektromos kéziszerszám” fogalom hálózatról üzemelő elektromos kéziszerszámokra (tápkábelrel együtt értve) és akkumulátoros elektromos kéziszerszámokra (tápkábel nélkül) vonatkozik.



Munkahelyi biztonság

- ▶ **Tartsa tisztán a munkahelyét és jól világítsa meg.** Rendetlen munkahelyek és megvilágítatlan munkaterületek balesetekhez vezethetnek.
- ▶ **Ne dolgozzon az elektromos kéziszerszámmal olyan robbanásveszélyes környezetben, ahol éghető folyadékok, gázok vagy porok vannak.** Az elektromos kéziszerszámok szikrákat bocsáthatnak ki, amelyek meggyújthatják a port vagy a gyúlékony gőzöket.
- ▶ **Tartsa távol a gyerekeket és az idegen személyeket a munkahelytől, ha az elektromos kéziszerszámot használja.** Ha elvonják a figyelmét a munkáról, könnyen elvesztheti az uralmát a berendezés felett.

Elektromos biztonsági előírások

- ▶ **Az elektromos kéziszerszám csatlakozódugójának illeszkednie kell a dugaszolóaljzatba. A csatlakozódugót semmilyen módon sem szabad megváltoztatni. Védőföldeléssel ellátott elektromos kéziszerszámokhoz ne használjon csatlakozóadaptert.** Az eredeti csatlakozódugó és a hozzá illeszkedő csatlakozóaljzat csökkenti az áramütés kockázatát.
- ▶ **Ne érjen hozzá földelt felületekhez, például csövekhez, fűtőtestekhez, tűzhelyekhez és hűtőszekrényekhez.** Az áramütés veszélye megnövekszik, ha a teste le van földelve.
- ▶ **Tartsa távol az elektromos kéziszerszámokat az esőtől és a nedvesség hatásaitól.** Ha víz hatol be az elektromos kéziszerszámba, az növeli az áramütés kockázatát.
- ▶ **Ne használja a csatlakozókábelt a rendeltetésétől eltérő célokra, vagyis az elektromos kéziszerszámot soha ne hordozza vagy akassza fel a kábelnél fogva, és soha ne húzza ki a hálózati csatlakozódugót a kábelnél fogva. Tartsa távol a csatlakozókábelt hőforrásoktól, olajtól, éles élektől és sarkaktól, mozgó alkatrészekről.** A sérült vagy összetekert csatlakozókábel növeli az áramütés kockázatát.
- ▶ **Ha az elektromos kéziszerszámmal szabadban dolgozik, akkor csak a szabadban való használatra engedélyezett hosszabbítókábelt használjon.** A kültérre is alkalmas hosszabbítókábel használata csökkenti az áramütés kockázatát.
- ▶ **Használjon hibaáram-védőkapcsolót, ha az elektromos kéziszerszám nedves környezetben történő üzemeltetése nem kerülhető el.** A hibaáram-védőkapcsoló használata csökkenti az áramütés kockázatát.

Személyi biztonsági előírások

- ▶ **Munka közben mindig figyeljen, ügyeljen arra, amit csinál, és meggondoltan dolgozzon az elektromos kéziszerszámmal. Ne használja az elektromos kéziszerszámot, ha fáradt, illetve ha kábítószert, alkohol vagy gyógyszer hatása alatt áll.** Az elektromos kéziszerszámmal végzett munka közben már egy pillanatnyi figyelmetlenség is komoly sérülésekhez vezethet.
- ▶ **Viseljen személyi védőfelszerelést, és mindig viseljen védőszemüveget.** Az elektromos kéziszerszám alkalmazásának megfelelő személyi védőfelszerelések, úgymint porvédő álarc, csúszásbiztos védőcipő, védősapka és fülvédő használata csökkenti a személyi sérülések kockázatát.
- ▶ **Kerülje az elektromos kéziszerszám akaratlan üzembe helyezését. Mielőtt az elektromos kéziszerszámot az elektromos hálózatra és/vagy az akkumulátorra csatlakoztatja, vagy felveszi, ill. szállítja, győződjön meg arról, hogy a gép ki van kapcsolva.** Ha az elektromos kéziszerszám felemelése közben az ujját a kapcsolón tartja, vagy ha a gépet bekapcsolts állapotban csatlakoztatja az áramforráshoz, az balesethez vezethet.
- ▶ **Az elektromos kéziszerszám bekapcsolása előtt feltétlenül távolítsa el a beállító szerszámokat vagy csavarkulcsokat.** Az elektromos kéziszerszám forgó részeiben felejtett beállító szerszám vagy csavarkulcs sérüléseket okozhat.
- ▶ **Kerülje el a normálistól eltérő testtartást. Ügyeljen arra, hogy mindig biztosan álljon és megtartsa az egyensúlyát.** Így az elektromos kéziszerszám felett váratlan helyzetekben is jobban tud uralkodni.
- ▶ **Viseljen megfelelő munkaruhát. Ne viseljen bő ruhát vagy ékszereket. Tartsa távol a haját, a ruháját és a kesztyűjét a mozgó részekről.** A bő ruhát, az ékszereket és a hosszú haját a mozgó alkatrészek magukkal rántathatják.
- ▶ **Ha az elektromos kéziszerszámra fel lehet szerelni a por elszívásához és összegyűjtéséhez szükséges berendezéseket, ellenőrizze, hogy azok megfelelő módon hozzá vannak kapcsolva a szerszámhoz, és rendeltetésüknek megfelelően működnek.** Porelszívó egység használata csökkenti a munka során keletkező por veszélyes hatását.
- ▶ **Ne ringassa magát hamis biztonságérzetbe, és ne hagyja figyelmen kívül az elektromos kéziszerszám biztonsági előírásait, akkor sem, ha az elektromos kéziszerszámot hosszú ideje használja, és ezáltal jól ismeri.** A figyelmetlen kezelés a másodperc tört része alatt súlyos sérülésekhez vezethet.



Az elektromos kéziszerszám használata és kezelése

- ▶ **Ne terhelje túl a gépet.** Munkájához csak az arra szolgáló elektromos kéziszerszámot használja. A megfelelő elektromos kéziszerszámmal a megadott teljesítménytartományon belül jobban és biztonságosabban lehet dolgozni.
- ▶ **Ne használjon olyan elektromos kéziszerszámot, amelynek a kapcsolója elromlott.** Egy olyan elektromos kéziszerszám, amelyet nem lehet sem be-, sem kikapcsolni, veszélyes, és meg kell javíttatni.
- ▶ **A gép beállítása, a tartozékok cseréje vagy a gép lehelyezése előtt húzza ki a csatlakozódugót a csatlakozójelzőből és/vagy vegye ki a kivehető akkut a gépből.** Ez az elővigyázatossági intézkedés meggátolja a gép szándékolatlan üzembe helyezését.
- ▶ **A használaton kívüli elektromos kéziszerszámokat olyan helyen tárolja, ahol azokhoz gyerekek nem férhetnek hozzá. Ne hagyja, hogy olyan személyek használják az elektromos kéziszerszámot, akik nem ismerik a szerszámot, vagy nem olvasták el ezt az útmutatót.** Az elektromos kéziszerszámok veszélyesek, ha azokat gyakorlatlan személyek használják.
- ▶ **Mindig gondosan tartsa karban az elektromos kéziszerszámot és a tartozékokat. Ellenőrizze, hogy a mozgó alkatrészek kifogástalanul működnek-e, nincsenek-e beszorulva, és nincsenek-e eltörve vagy megrongálódva olyan alkatrészek, amelyek hátrányosan befolyásolhatják az elektromos kéziszerszám működését.** Használat előtt javíttassa meg a gép megrongálódott alkatrészeit. Sok balesetnek a rosszul karbantartott elektromos kéziszerszám az oka.
- ▶ **Tartsa tisztán és élesen a vágószerszámokat.** Az éles vágóélekkel rendelkező és gondosan ápolott vágószerszámok ritkábban ékelődnek be, és azokat könnyebben lehet vezetni és irányítani.
- ▶ **Az elektromos kéziszerszámokat, tartozékokat, betétszerszámokat stb. a jelen utasítások figyelembevételével használja. Vegye figyelembe a munkafeltételeket és a kivitelezendő munka sajátosságait.** Az elektromos kéziszerszám eredeti rendeltetésétől eltérő célokra való alkalmazása veszélyes helyzetekhez vezethet.
- ▶ **A markolatot és fogófelületeket tartsa száraz, tiszta, olaj- és zsírmentes állapotban.** A csúszós markolatok és fogófelületek nem teszik lehetővé az elektromos kéziszerszám biztonságos üzemeltetését és ellenőrzését az előre nem látható helyzetekben.

Szerviz

- ▶ **Az elektromos kéziszerszámot csak szakképzett személyzet javíthatja, kizárólag eredeti pótalkatrészek felhasználásával.** Ez biztosítja, hogy az elektromos kéziszerszám biztonságos maradjon.

2.2 Biztonsági tudnivalók kalapácsolókhoz

Biztonsági tudnivalók minden munkához

- ▶ **Viseljen fülvédőt.** A zaj halláskárosodáshoz vezethet.
- ▶ **Használja a géppel együtt szállított kiegészítő fogantyút.** A gép feletti ellenőrzés elvesztése sérülést okozhat.
- ▶ **A gépet a fogantyú szigetelt felületénél fogja meg, ha olyan munkát végez, amelynek során a betétszerszám rejtett elektromos vezetékét vagy a saját elektromos csatlakozókábelét találhatja el.** Ha a gép elektromos feszültséget vezető vezetékhez ér, akkor a gép fémrészei feszültség alá kerülhetnek és ez elektromos áramütéshez vezethet.

2.3 Kiegészítő biztonsági tudnivalók

Személyi biztonsági előírások

- ▶ A terméket csak kifogástalan műszaki állapotban használja.
- ▶ Soha ne végezzen módosításokat vagy változtatásokat a készüléken.
- ▶ A gép kezelőjének és mindazoknak a személyeknek, akik a közelében tartózkodnak, a gép használata közben megfelelő védőszemüveget, védősisakot, védőkesztyűt és munkavédelmi lábbelit kell viselniük.
- ▶ Viseljen védőkesztyűt, ha szerszámot cserél, mert a szerszám a használat során felmelegedhet.
- ▶ Áttörési munkáknál biztosítsa a munkavégzés helyszínével szemkötti területet. A letöredező darabok ki- és/vagy leeshetnek, és személyi sérüléseket okozhatnak.
- ▶ Győződjön meg arról, hogy az oldalsó markolat megfelelően van felszerelve és előírászerűen van rögzítve. A gépet mindig két kézzel fogja az erre szolgáló markolatoknál. A markolatokat tartsa száraz, tiszta, olaj- és zsírmentes állapotban.
- ▶ Tartson munkaszüneteket és végezzen gyakorlatokat ujjainak jobb vérellátása érdekében. Hosszabb idejű munkavégzés esetén a rezgések zavart okozhatnak az ujjak, a kéz és a csukló véredényeiben vagy idegrendszerében.
- ▶ Gyenge személy ne használja a gépet betanítás nélkül.
- ▶ A gépet tartsa távol a gyermekektől.



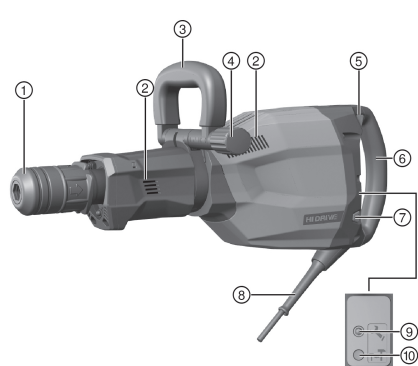
- ▶ A munka megkezdése előtt tisztázza a munka során keletkező por veszélyességi besorolását. Használjon hivatalosan engedélyezett védelmi osztályú ipari porszívót, amely megfelel a helyi porvédelmi előírásoknak.
- ▶ Lehetőség szerint használjon porszivót és megfelelő mobil portalanítót. Ólomtartalmú festékek, ásványok, néhány fafajta, beton / téglafalazat / kvarctartalmú kövezet, valamint ásványok és fémek pora káros lehet az egészségre.
- ▶ Gondoskodik a munkaterület jó szellőzéséről és szükség esetén viseljen az adott porhoz megfelelő légzőmaszkot. Ezen porok belélegzése vagy érintése a gép kezelőjénél vagy a közelében tartózkodóknál allergiás reakciót válthat ki, és/vagy légzési nehézséget okozhat. Bizonyos porok, mint például a tölgyfa vagy a bükkfa pora rákkeltő, különösen ha fazezelési adalékanyagokkal (kromát, favedő anyagok) együtt használják azokat. Az azbeszttartalmú anyagokat csak szakemberek munkálthatják meg.
- ▶ A munkákat engedélyeztesse az építésvezetővel. Az épületeken és más szerkezeteken végzett munkák befolyásolhatják a statikát, különösen betonvas vagy tartóelem átvágása esetén.

Elektromos biztonsági előírások

- ▶ A munka megkezdése előtt ellenőrizze a munkaterületet, hogy nincsenek-e rejtett elektromos vezetékek, ill. gáz- és vízcsővek. A külső fémrészek áramütést okozhatnak, ha munka közben véletlenül megsért egy elektromos vezetékét.
- ▶ Rendszeresen ellenőrizze a gép csatlakozóvezetékét, és sérülés esetén cseréltesse ki egy felhatalmazott szakemberrel. Ha az elektromos kéziszerszám csatlakozóvezetéke sérült, akkor a Hilti ügyfélszolgálatánál kapható, speciálisan előkészített és engedélyezett csatlakozóvezetékkel kell kicserélni. Rendszeresen ellenőrizze a hosszabbítókábel, és cserélje ki, ha sérült. Ne érintse a csatlakozó- és a hosszabbítókábel, ha az munka közben megsérül. Húzza ki a hálózati dugót a csatlakozóaljzatból. Sérült csatlakozóvezeték és hosszabbítókábel esetén fennáll az áramütés veszélye.
- ▶ A szennyezett gépet vezetőképes anyagokkal történt gyakori munkavégzés esetén rendszeres időközönként ellenőriztetni kell a Hilti Szervizzel. A gép felületére tapadó por, mindenekelőtt az elektromosan vezető anyagok pora, illetve a nedvesség kedvezőtlen körülmények között áramütéshez vezethet.
- ▶ Áramkimaradáskor kapcsolja ki a gépet és húzza ki a csatlakozódugót. Így megakadályozza a gép véletlenszerű üzembe helyezését az áram visszatértekor.

3 Leírás

3.1 Termékáttekintés



- 1 Tokmány
- 2 Szellőzőnyílások
- 3 Oldalsó markolat
- 4 Markolatgomb
- 5 Ki-/bekapcsoló gomb
- 6 Markolat
- 7 Teljesítményválasztó kapcsoló
- 8 Elektromos csatlakozókábel
- 9 Szervizkijelző
- 10 Teljesítményválasztó kijelző

3.2 Rendeltetésszerű használat

Az ismertetett termék nehéz vésési munkákhoz használható elektromos vésőkalapács.

Beton-, téglafal-, kő- és aszfaltfelületeken végzett bontási munkák elvégzésére való.

- ▶ Csak a típusablán feltüntetett feszültségen és frekvencián szabad a gépet üzemeltetni.

3.3 Lehetséges hibás használat

Ez a termék egészségre veszélyes anyagok megmunkálására nem alkalmas.

Ez a termék nedves környezetben végzett munkához nem alkalmas.



3.4 Active Vibration Reduction (AVR)

A vésőkalapács Active Vibration Reduction (AVR) rendszerrel van felszerelve, amely jelentősen csökkenti a vibrációt.

3.5 Teljesítményválasztó kijelző

A vésőkalapács világító jelzéssel ellátott teljesítményválasztó kijelzővel van felszerelve.

A teljesítményválasztó kapcsoló megnyomásával kb. 70%-ra csökkentheti a vésőteli teljesítményt. Csökkentett teljesítmény esetén a teljesítményválasztó kijelzője világít.

3.6 A szervizkijelző állapota

A vésőkalapács világító jelzéssel ellátott szervizkijelzővel van felszerelve.

Állapot	Jelentés
A szervizkijelző pirosan világít.	A gép elérte azt az üzemidőt, amikor szervizelést igényel. A gép sérült.
A szervizkijelző pirosan villog.	Túlmelegedés elleni védelem. Az áramforrás feszültsége túl magas.



Időben vigye el a terméket egy Hilti Szervizbe. Így az mindig üzemkész marad.

3.7 Szállítási terjedelem

Vésőkalapács, oldalsó markolat, használati utasítás

A termékéhez jóváhagyott további rendszertartozékokat a **Hilti Store** helyen vagy a **www.hilti.group** weboldalon talál.

4 Műszaki adatok

4.1 Vésőkalapács



A gép névleges feszültségét, névleges áramfelvételét, frekvenciáját és/vagy névleges teljesítményfelvételét az adott országra vonatkozó típus táblán találja.

Generátorral vagy transzformátorral való működtetés esetén annak leadott teljesítménye legyen legalább a duplája a gép típus tábláján megadott névleges teljesítményfelvételi értékeknek. A transzformátor vagy a generátor üzemi feszültsége mindig essen a gép névleges feszültségfelvételi értékeinek +5%-os és -15%-os határa közé.

	TE 1000-AVR
Termékgeneráció	02
A 01 EPTA-eljárásnak megfelelő tömeg	12,5 kg
Egy ütés energiája az EPTA 05 eljárás szerint	26 J

4.2 Zajinformációk és rezgésértékek

A jelen útmutatókban megadott hangnyomás- és rezgésértékeket egy szabványosított mérési eljárás keretében mértük meg, és alkalmasak elektromos kéziszerszámok egymással történő összehasonlítására. Az értékek emellett alkalmasak az expozíció előzetes megbecsülésére.

A megadott adatok az elektromos szerszám fő alkalmazási területeire vonatkoznak. Ha az elektromos kéziszerszámot más célra, eltérő betétszerszámokkal használják, vagy nem megfelelően tartják karban, akkor az adatok eltérőek lehetnek. Ez jelentősen megnövelheti az expozíciókat a munkaidő teljes időtartama alatt. Az expozíció pontos megbecsüléséhez azokat az időszakokat is figyelembe kell venni, amikor az elektromos kéziszerszámot lekapcsolták, vagy a készülék ugyan működik, de ténylegesen nincs használatban. Ez jelentősen csökkentheti az expozíciókat a munkaidő teljes időtartama alatt.



Hozzon kiegészítő intézkedéseket a kezelő védelme érdekében a hang és/vagy a rezgés hatásai ellen, mint például: Elektromos kéziszerszámok és betétszerszámok karbantartása, a gépkezelő kezének melegen tartása, a munkafolyamatok megszervezése.



Az EN 62841 szabvány szerint használt változatokra vonatkozó részletes információk a megfelelőségi nyilatkozat másolatán található 170.

Zajkibocsátási értékek

Hangteljesítmény (L_{WA})	96 dB(A)
Hangteljesítményszint bizonytalanság (K_{WA})	3 dB(A)
Kibocsátási hangnyomásszint (L_{pA})	88 dB(A)
Hangnyomásszint bizonytalanság (K_{pA})	3 dB(A)

Zajinformációk és rezgésértékek

Vésés ($a_{h, Cheq}$)	5,9 m/s ²
Bizonytalanság (K)	1,5 m/s ²

5 Üzemeltetés

5.1 A munkahely előkészítése



VIGYÁZAT

Sérülésveszély! A termék véletlen elindítása.

- ▶ A gép beállítása vagy az alkatrészek cseréje előtt húzza ki a hálózati csatlakozót.

Vegye figyelembe a dokumentumban és a terméken található biztonsági utasításokat és figyelmeztetéseket.

5.1.1 Az oldalfogantyú felszerelése és beállítása 2



VIGYÁZAT

Sérülésveszély A vésőkalapács feletti uralom elvesztése.

- ▶ Győződjön meg arról, hogy az oldalmarkolat megfelelően van felszerelve és előírás szerűen van rögzítve.
- ▶ Szerelje fel vagy állítsa be az oldalfogantyút.



Vegye figyelembe az oldalmarkolathoz mellékelt leírást is.

5.1.2 A betétszerszám behelyezése 3

1. Enyhén zsirosza be a betétszerszám befogószerát.
2. Helyezze a betétszerszámot a tokmányba, és enyhén rászorítva fordítsa el, amíg az hallhatóan be nem kattan a vezetőhornyokba.
 - ▶ A termék üzemkész.



Csak eredeti Hilti gépszírt használjon. Nem megfelelő gépszír használata a termék károsodásához vezethet.

5.1.3 Betétszerszám kivétele 5



FIGYELMEZTETÉS

Sérülésveszély A szerszám a használat során felforrósodik és éles élek alakulhatnak ki rajta.

- ▶ A szerszámcseré során viseljen védőkesztyűt.



VESZÉLY

Tűzveszély Veszély a forró szerszám gyúlékony anyaggal való érintkezésekor.

- ▶ Ne helyezze a forró szerszámot gyúlékony anyagra.

1. Húzza vissza a tokmányt.



2. Vegye ki a szerszámot.

5.2 Munkavégzés

VIGYÁZAT

Sérülésveszély hibás kezelés miatt!

- ▶ Üzem közben ne működtesse a forgásirány- és/vagy a funkcióválasztó kapcsolót.

Vegye figyelembe a dokumentumban és a terméken található biztonsági utasításokat és figyelmeztetéseket.

5.2.1 Vésés

A vésőt (60°-os lépésközökkel) 6 különböző helyzetbe lehet beállítani. Ezáltal a lapos-, ill. profilvésőkkel mindig optimális munkahelyzetben lehet dolgozni.

A túl alacsony rászorítónyomás a véső megugrásához vezet. A túl magas rászorítónyomás csökkentti a véső teljesítményét.

1. Helyezze be a gép csatlakozódugóját az aljzatba.
2. Helyezze a vésőt kb. 80–100 mm-re (3 1/8"–4") a peremtől.
3. A vésés megkezdésekor a véső 70°–80°-os szögben álljon a betonfelülethez képest, és a véső hegye az anyag széle felé mutasson. Növelje a véső és a betonfelület közötti szöveget 90°-ra, és törje le az anyagot.
 - ▶ Betonvas jelenléte esetén a vésőt mindig a megmunkálandó anyag pereme felé vezesse, és ne a betonvas felé.
4. Rendszeresen fordítsa meg a vésőt, a véső egyenletes elhasználódása segíti az önélézést.

5.2.2 A véső teljesítményének beállítása

- ▶ Nyomja meg a teljesítménykapcsolót.
 - ▶ A teljesítményválasztó kapcsoló megnyomásával kb. 70%-ra csökkentheti a vésőteljesítményt.

A vésőt teljesítmény beállítása csak bekapcsolt üzemi állapotban lehetséges. A teljesítményválasztó kapcsoló újbóli megnyomásával ismét a teljes vésőt teljesítmény áll rendelkezésre. A gép újraindítása esetén ismét rendelkezésre áll a teljes vésőt teljesítmény.

6 Ápolás és karbantartás

FIGYELMEZTETÉS

Elektromos áramütés veszélye! A csatlakoztatott hálózati kábellel végzett ápolás és karbantartás súlyos sérüléseket és égési sérülést okozhat.

- ▶ Minden ápolási és karbantartási munka előtt húzza ki a hálózati csatlakozót!

Ápolás

- Óvatosan távolítsa el a szilárdan tapadó szennyeződést.
- Száraz kefével tisztítsa meg óvatosan a szellőzőnyílásokat.
- A házat csak enyhén nedves kendővel tisztítsa. Ne használjon szilikontartalmú ápolószert, mivel az károsíthatja a műanyag alkatrészeket.

Karbantartás

FIGYELMEZTETÉS

Áramütés veszélye! Az elektromos alkatrészek nem szakszerű javítása súlyos sérülésekhez és égési sérülésekhez vezethet.

- ▶ A gép elektromos részeit csak szakképzett villamosági szakember javíthatja.
- Rendszeresen ellenőrizze a látható részeket sérülés, illetve a kezelőelemeket kifogástalan működés szempontjából.
- Sérülések és/vagy funkciózavar esetén ne működtesse a terméket. Azonnal javíttassa meg a Hilti Szervizben.
- Az ápolási és karbantartási munkák után minden védőfelszerelést szereljen fel, és ellenőrizze a gép működését.



i A biztonságos üzemelés érdekében csak eredeti pótalkatrészeket és fogyóanyagokat használjon. Az általunk engedélyezett pótalkatrészeket, fogyóanyagokat és tartozékokat termékéhez megtalálja a **Hilti Store** helyeken vagy az alábbi címen: www.hilti.group.

6.1 A porvédő sapka tisztítása

- ▶ Száraz, tiszta törülőkendő segítségével rendszeresen tisztítsa meg a tokmányon található porvédő sapkát.
- ▶ Óvatosan törölje tisztára a porvédő gyűrűt, majd kenje be egy kevés **Hilti** zsírral.
- ▶ Feltétlenül cserélje ki a porvédő sapkát, ha a gyűrű sérült.

7 Szállítás és tárolás

- Az elektromos gépet ne szállítsa behelyezett szerszámmal.
- Az elektromos gépet mindig kihúzott hálózati csatlakozóval tárolja.
- A gépet száraz helyen, gyermekek, valamint illetéktelen személyek számára nem hozzáférhető módon tárolja.
- Hosszabb szállítást vagy raktározást követően ellenőrizze az elektromos gép sértetlenségét a használatba vétel előtt.

8 Segítség zavarok esetén

Az ebben a táblázatban fel nem sorolt zavarok, illetve olyan zavarok esetén, amelyeket saját maga nem tud megjavítani, kérjük, forduljon a **Hilti** Szervizhez.

8.1 Hibakeresés

Üzemzavar	Lehetséges ok	Megoldás
A gép nem indul.	Az elektronika inicializálása fut (max. kb. 4 másodpercig a csatlakozódugó bedugásától számítva). Áramkimaradás után az elektronikus indításgátló aktív.	▶ Kapcsolja ki, majd újra be a gépet.
	A hálózati áramellátás megszakadt.	▶ Csatlakoztasson egy másik elektromos gépet és ellenőrizze a működést.
	A generátor készenléti üzemmódban van.	▶ Terhelje a generátort egy második fogyasztóval (pl. építési munkaterület lámpájával). Ezután kapcsolja ki, majd újra be a gépet.
A szervizkijelző pirosan világit.	A gép megsérült, vagy elérte azt az üzemidőt, amikor szervizelést igényel.	▶ A terméket csak Hilti Szervizben javíttassa.
A szervizkijelző pirosan villog.	Az áramforrás feszültsége túl magas.	▶ Cserélje ki a csatlakozóaljzatot. Ellenőrizze a hálózatot.
	Túlmelegedés elleni védelem.	▶ Hagyja a gépet lehűlni. Tisztítsa ki a szellőzőnyílásokat. Az üresjáratú üzem még lehetséges.
Nincs ütés.	A gép túl hideg.	▶ Állítsa a vésőkalapácsot a padlóra, és hagyja üresjáratban járni. Szükség esetén ismételje addig, amíg a kalapácsmű működni nem kezd.
A gép nem a teljes teljesítményen működik.	Teljesítménycsökkentés aktiválva.	▶ Nyomja meg a teljesítményválasztó kapcsolót (figyeljen a teljesítményválasztó kijelzőjére). Húzza ki, majd csatlakoztassa újra a gépet.



Üzemmzavar	Lehetséges ok	Megoldás
A gép nem a teljes teljesítményen működik.	A hosszabbítókábel túl hosszú és / vagy túl kicsi a keresztmetszete.	► Megengedett hosszúságú és / vagy elegendő keresztmetszetű hosszabbítókábelt használjon.
	Az áramellátás feszültsége túl kicsi.	► Csatlakoztassa a gépet egy másik áramforrásra.
A véső reteszelését nem lehet kioldani.	Nincs teljesen hátrahúzva a tokmány.	► Útközéig húzza vissza a szerszámreteszélést, és vegye ki a szerszámot.
A gép üzem közben lekapcsol.	Túlmelegedés elleni védelem.	► Hagyja a gépet lehűlni. Tisztítsa ki a szellőzőnyílásokat. Az üresjáratú üzem még lehetséges.

9 Ártalmatlanítás

A **Hilti** gépek nagyrészt újrahasznosítható anyagokból készülnek. Az újrahasznosítás előtt az anyagokat gondosan szét kell válogatni. A **Hilti** sok országban már visszaveszi használt gépet újrahasznosítás céljára. Kérdezze meg a **Hilti** ügyfélszolgálatot vagy kereskedelmi tanácsadóját.



- Az elektromos kéziszerszámokat, elektromos készülékeket és akkukat ne dobja a háztartási szemétkébe!

10 RoHS (Richtlinie zur Beschränkung der Verwendung gefährlicher Stoffe)

A következő linken elérhető a veszélyes anyagok táblázata: qr.hilti.com/r9672135.

A dokumentáció végén található QR-kódon keresztül elérhető a RoHS táblázat.

11 Gyártói garancia

- A jótállás feltételeire vonatkozó kérdéseivel forduljon a helyi **Hilti** partneréhez.

Originalna instrukcija obsługi

1 Informacje na temat instrukcji obsługi

1.1 Do niniejszej instrukcji obsługi

- **Ostrzeżenie!** Przed użyciem produktu należy upewnić się, że użytkownik przeczytał i zrozumiał instrukcję obsługi dołączonej do produktu, w tym instrukcje, wskazówki dotyczące bezpieczeństwa oraz ostrzeżenia, rysunki i specyfikacje. W szczególności użytkownik powinien zapoznać się ze wszystkimi instrukcjami, wskazówkami bezpieczeństwa i ostrzeżeniami, rysunkami, specyfikacjami, komponentami i funkcjami. W przypadku niezastosowania się do tego zalecenia może dojść do porażenia prądem elektrycznym, pożaru i/lub ciężkich obrażeń. Należy zachować instrukcję obsługi wraz ze wszystkimi wytycznymi, wskazówkami bezpieczeństwa i ostrzeżeniami do późniejszego wykorzystania.
- Produkty przeznaczone są do użytku profesjonalnego i mogą być eksploatowane, konserwowane i utrzymywane we właściwym stanie technicznym wyłącznie przez autoryzowany, przeszkolony personel. Personel ten musi być przede wszystkim poinformowany o możliwych zagrożeniach. Produkt i jego wyposażenie mogą stanowić zagrożenie w przypadku użycia przez niewykwalifikowany personel w sposób niewłaściwy lub niezgodny z przeznaczeniem.
- Dołączona instrukcja obsługi jest zgodna z aktualnym stanem wiedzy technicznej w momencie oddania do druku. Aktualną wersję można znaleźć online na stronie produktu Hilti. W tym celu należy kliknąć link lub kod QR w niniejszej instrukcji obsługi, oznaczony symbolem .
- Produkt przekazywać innym użytkownikom wyłącznie z niniejszą instrukcją obsługi.



1.2 Objaśnienie symboli

1.2.1 Ostrzeżenia

Wskazówki ostrzegawcze ostrzegają przed niebezpieczeństwem w obchodzeniu się z produktem. Zastosowano następujące hasła ostrzegawcze:

ZAGROŻENIE

ZAGROŻENIE !

- ▶ Wskazuje na bezpośrednie zagrożenie, które może prowadzić do ciężkich obrażeń ciała lub śmierci.

OSTRZEŻENIE

OSTRZEŻENIE !

- ▶ Wskazuje na ewentualne zagrożenie, które może prowadzić do ciężkich obrażeń ciała lub śmierci.

OSTROŻNIE

OSTROŻNIE !

- ▶ Wskazuje na potencjalnie niebezpieczną sytuację, która może prowadzić do obrażeń ciała lub szkód materialnych.

1.2.2 Symbole w instrukcji obsługi

W niniejszej instrukcji obsługi zastosowano następujące symbole:

	Przestrzegać instrukcji obsługi
	Wskazówki dotyczące użytkowania i inne przydatne informacje
	Obchodzenie się z surowcami wtórnymi
	Nie wyrzucać elektronarzędzi ani akumulatorów do odpadów komunalnych

1.2.3 Symbole na rysunkach

Na rysunkach zastosowano następujące symbole:

	Te liczby odnoszą się do rysunków zamieszczonych na początku niniejszej instrukcji obsługi.
	Numeracja na rysunkach wskazuje na istotne etapy pracy lub na ważne dla etapów pracy elementy. Te etapy pracy lub elementy są w tekście wyszczególnione odpowiednimi numerami, np. (3) .
	Numery pozycji zastosowane na rysunku Budowa urządzenia odnoszą się do numerów legendy w rozdziale Ogólna budowa urządzenia .
	Na ten znak użytkownik powinien zwrócić szczególną uwagę podczas obsługi produktu.

1.3 Symbole na produkcie

1.3.1 Symbole na produkcie

Na produkcie zastosowano następujące symbole:

	Klasa ochrony II (podwójna izolacja)
--	--------------------------------------

2 Bezpieczeństwo

2.1 Ogólne wskazówki dotyczące bezpiecznej eksploatacji elektronarzędzi

OSTRZEŻENIE Należy przeczytać wszystkie wskazówki dotyczące bezpieczeństwa, zalecenia, jak również zapoznać się z ilustracjami i danymi technicznymi dołączonymi do elektronarzędzia. Nieprzestrzeganie poniższych zaleceń oraz instrukcji może prowadzić do porażenia prądem, pożaru i/lub ciężkich obrażeń ciała.

Należy zachować do wglądu wszystkie wskazówki i zalecenia dotyczące bezpieczeństwa.



Używane w przepisach bezpieczeństwa pojęcie "elektronarzędzie" odnosi się do elektronarzędzi zasilanych prądem sieciowym (z przewodem zasilającym) lub elektronarzędzi zasilanych akumulatorami (bez przewodu zasilającego).

Bezpieczeństwo w miejscu pracy

- ▶ **Należy dbać o czystość i dobre oświetlenie stanowiska pracy.** Bałagan lub brak oświetlenia w miejscu pracy mogą prowadzić do wypadków.
- ▶ **Używając tego elektronarzędzia nie wolno pracować w otoczeniu zagrożonym wybuchem, w którym znajdują się np. łatwopalne ciecze, gazy lub pyły.** Elektronarzędzia wytwarzają iskry, które mogą prowadzić do zaplonu pyłów lub oparów.
- ▶ **Podczas pracy przy użyciu elektronarzędzia nie należy zezwalać na zbliżanie się dzieci i innych osób.** W wyniku odwrócenia uwagi można stracić kontrolę nad urządzeniem.

Bezpieczeństwo elektryczne

- ▶ **Wtyczka elektronarzędzia musi pasować do gniazda. W żadnym wypadku nie wolno modyfikować wtyczki. Nie należy używać trójników w połączeniu z uziemionymi elektronarzędziami.** Niemodyfikowane wtyczki oraz odpowiednie gniazda wtykowe zmniejszają ryzyko porażenia prądem.
- ▶ **Należy unikać kontaktu z uziemionymi powierzchniami, jak rury, grzejniki, piece i lodówki.** W przypadku kontaktu z uziemieniem istnieje zwiększone ryzyko porażenia prądem.
- ▶ **Elektronarzędzie chronić przed deszczem i wilgocią.** Wniknięcie wody do elektronarzędzia powoduje zwiększenie ryzyka porażenia prądem.
- ▶ **Nigdy nie używać przewodu zasilającego niezgodnie z jego przeznaczeniem, np. do przenoszenia lub zawieszania elektronarzędzia, ani do wyciągania wtyczki z gniazda. Przewód zasilający chronić przed działaniem wysokich temperatur, oleju, ostrych krawędzi lub ruchomych części.** Uszkodzone lub skręcone przewody zasilające zwiększają ryzyko porażenia.
- ▶ **W przypadku wykonywania elektronarzędziem prac na świeżym powietrzu należy używać wyłącznie przedłużaczy przystosowanych do używania na zewnątrz.** Użycie przedłużacza przystosowanego do eksploatacji w warunkach zewnętrznych zmniejsza ryzyko porażenia prądem.
- ▶ **Jeśli użycie elektronarzędzia w wilgotnym środowisku jest nieuniknione, należy stosować wyłącznik różnicowo-prądowy.** Stosowanie wyłącznika różnicowo-prądowego zmniejsza ryzyko porażenia prądem.

Bezpieczeństwo osób

- ▶ **Przystępując do pracy przy użyciu elektronarzędzi należy zachować ostrożność i rozwagę. Nie używać elektronarzędzia będąc zmęczonym lub znajdując się pod wpływem narkotyków, alkoholu lub lekarstw.** Chwila nieuwagi podczas eksploatacji elektronarzędzia może prowadzić do poważnych obrażeń ciała.
- ▶ **Zawsze nosić osobiste wyposażenie ochronne i zakładać okulary ochronne.** Noszenie osobistego wyposażenia ochronnego, takiego jak maska przeciwpyłowa, antypoślizgowe obuwie robocze, kask ochronny lub ochraniacze słuchu, w zależności od rodzaju i użytkowania elektronarzędzia, zmniejsza ryzyko obrażeń ciała.
- ▶ **Unikać niezamierzonego uruchomienia elektronarzędzia. Przed podłączeniem elektronarzędzia do sieci elektrycznej i/lub założeniem akumulatora na urządzenie oraz wzięciem urządzenia do ręki lub przenoszeniem go, należy upewnić się, że jest wyłączone.** Jeśli podczas przenoszenia elektronarzędzia naciśnięty jest przełącznik lub podczas podłączania do sieci przełącznik jest wciśnięty, można spowodować wypadek.
- ▶ **Przed włączeniem elektronarzędzia usunąć narzędzia nastawcze oraz klucze.** Narzędzia lub klucze, które znajdują się w ruchomych częściach urządzenia, mogą prowadzić do obrażeń ciała.
- ▶ **Unikać niewygodnej pozycji ciała. Należy przyjąć bezpieczną pozycję i zawsze utrzymywać równowagę.** Dzięki temu możliwa jest lepsza kontrola elektronarzędzia w nieprzewidzianych sytuacjach.
- ▶ **Należy nosić odpowiednią odzież. Nie nosić obszernej odzieży ani biżuterii. Nie zbliżać włosów, odzieży ani rękawic do ruchomych części urządzenia.** Obszerne odzież, biżuteria lub długie włosy mogą zostać wciągnięte przez ruchome części urządzenia.
- ▶ **Jeśli możliwe jest zamontowanie urządzeń odsysających lub wyłapujących, upewnić się, czy są one właściwie podłączone i prawidłowo użytkowane.** Stosowanie urządzeń odsysających zmniejsza zagrożenie spowodowane rozprzestrzenianiem się pyłów.
- ▶ **Nie należy lekceważyć potencjalnego zagrożenia ani wskazówek dot. bezpiecznej eksploatacji elektronarzędzi, nawet w przypadku dużego doświadczenia w zakresie obsługi elektronarzędzia.** Nieuważne obchodzenie się z urządzeniem może w ułamku sekundy doprowadzić do poważnych obrażeń.

Zastosowanie i obchodzenie się z elektronarzędziem

- ▶ **Nie przeciążać urządzenia. Elektronarzędzia należy używać do prac, do których jest przeznaczone.** Odpowiednim elektronarzędziem pracuje się lepiej i bezpieczniej w podanym zakresie mocy.



- ▶ **Nie używać elektronarzędzia, którego przełącznik jest uszkodzony.** Elektronarzędzie, którego nie można włączyć lub wyłączyć, stanowi zagrożenie i bezwzględnie należy je naprawić.
- ▶ **Przed przystąpieniem do nastawy urządzenia, wymiany osprzętu lub odłożeniem urządzenia należy wyciągnąć wtyczkę z gniazda i/lub wyjąć akumulator z urządzenia.** Ten środek ostrożności zapobiega niezamierzonemu włączeniu elektronarzędzia.
- ▶ **Nieużywane elektronarzędzia należy przechowywać w miejscu niedostępnym dla dzieci. Nie pozwalać na użytkowanie urządzenia osobom, które nie zapoznały się z jego obsługą i działaniem lub nie przeczytały tych wskazówek.** Elektronarzędzia stanowią zagrożenie, jeśli używane są przez osoby niedoświadczone.
- ▶ **Należy starannie konserwować elektronarzędzia i osprzęt. Kontrolować, czy ruchome części funkcjonują bez zarzutu i nie są zablokowane, czy części nie są popękane ani uszkodzone w takim stopniu, że mogłyby to mieć negatywny wpływ na prawidłowe funkcjonowanie elektronarzędzia. Przed przystąpieniem do eksploatacji urządzenia należy zlecić naprawę uszkodzonych części.** Przyczyną wielu wypadków jest niewłaściwa konserwacja elektronarzędzi.
- ▶ **Należy zadbać o to, aby narzędzia tnące były ostre i czyste.** Utrzymywane w dobrym stanie narzędzia tnące z ostrymi krawędziami tnącymi rzadziej zakleszczają się i łatwiej się je prowadzi.
- ▶ **Elektronarzędzia, osprzęt, narzędzi roboczych itp. należy używać zgodnie z niniejszymi wskazówkami. Przy tym należy uwzględnić warunki pracy i rodzaj wykonywanych czynności.** Używanie elektronarzędzi do prac niezgodnych z przeznaczeniem, może prowadzić do niebezpiecznych sytuacji.
- ▶ **Dopilnować, aby uchwyty oraz ich powierzchnie były zawsze suche i czyste. Nie mogą one być zanieczyszczone smarem lub olejem.** Śliskie uchwyty i powierzchnie uniemożliwiają bezpieczną obsługę i kontrolę elektronarzędzia w nieprzewidzianych sytuacjach.

Serwis

- ▶ **Naprawę urządzenia zlecać wyłącznie wykwalifikowanemu personelowi, stosującemu tylko oryginalne części zamienne.** Gwarantuje to zachowanie bezpieczeństwa elektronarzędzia.

2.2 Wskazówki bezpieczeństwa dotyczące młotów

Wskazówki dotyczące bezpieczeństwa podczas wykonywania wszelkich prac

- ▶ **Zakładać ochraniacze słuchu.** Hałas może prowadzić do utraty słuchu.
- ▶ **Korzystać z zawartych w dostawie dodatkowych uchwytów do urządzenia.** Utrata kontroli nad urządzeniem może prowadzić do obrażeń ciała.
- ▶ **Podczas wykonywania prac, w trakcie których narzędzie może natrafić na ukryte przewody elektryczne lub własny przewód zasilający, trzymać urządzenie za izolowane uchwyty.** Kontakt z przewodem elektrycznym może doprowadzić do przeniesienia napięcia na metalowe elementy urządzenia i spowodować porażenie prądem.

2.3 Dodatkowe wskazówki dotyczące bezpieczeństwa

Bezpieczeństwo osób

- ▶ Używać wyłącznie produktu, który jest w dobrym stanie technicznym.
- ▶ Nie dokonywać żadnych modyfikacji ani zmian w urządzeniu.
- ▶ Użytkownik i osoby znajdujące się w pobliżu pracującego urządzenia muszą nosić odpowiednie okulary ochronne, kask, rękawice ochronne oraz obuwie ochronne.
- ▶ Do wymiany osprzętu zakładać rękawice ochronne, ponieważ wskutek eksploatacji osprzęt się nagrzewa.
- ▶ W przypadku prac przebieciovych należy zabezpieczyć obszar po drugiej stronie. Oderwane materiały mogą wypaść i/lub spaść, powodując obrażenia osób trzecich.
- ▶ Należy upewnić się, że uchwyt boczny został prawidłowo zamocowany. Urządzenie zawsze trzymać obydwiema rękami za przewidziane do tego celu uchwyty. Utrzymywać uchwyty w suchym i czystym stanie. Nie mogą one być zanieczyszczone smarem ani olejem.
- ▶ Robić przerwy w pracy oraz wykonywać ćwiczenia poprawiające ukrwienie palców. Dłuższa praca i występujące w jej trakcie wibracje mogą być przyczyną zaburzeń w naczyniach krwionośnych lub systemie nerwowym palców, dłoni lub nadgarstków.
- ▶ Urządzenie nie może być używane przez osoby słabe fizycznie bez uprzedniego pouczenia.
- ▶ Urządzenie należy trzymać z dala od dzieci.
- ▶ Przed rozpoczęciem pracy ustalić klasę zagrożenia stwarzanego przez powstający pył. Należy stosować odkurzacz przemysłowy z oficjalnie dopuszczoną klasą ochrony, odpowiadającą lokalnym przepisom o ochronie przeciwpyłowej.
- ▶ W miarę możliwości używać systemu odsysania oraz odpowiedniego odkurzacza przenośnego. Pyły z niektórych materiałów, jak zawierające ołów pokrycie malarskie, niektóre rodzaje drewna, beton, mur i kamień zawierające kwarc oraz minerały i metale mogą być szkodliwe dla zdrowia.



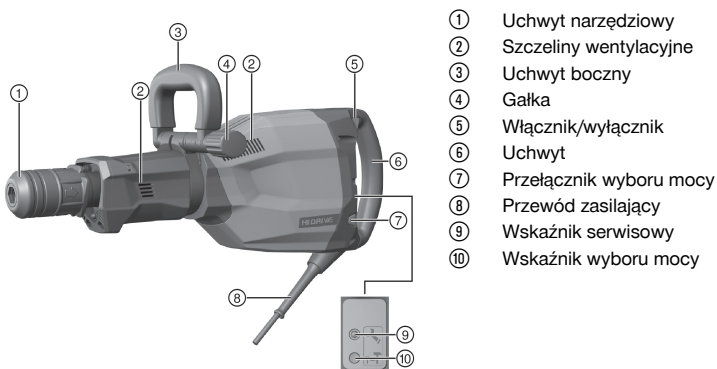
- ▶ Zadbaj o prawidłową wentylację miejsca pracy i w razie potrzeby nosić maskę przeciwpyłową odpowiednią do każdego rodzaju pyłu. Kontakt ze skórą oraz wdychanie pyłu może wywołać reakcje alergiczne oraz/lub prowadzić do chorób dróg oddechowych użytkownika oraz osób znajdujących się w pobliżu. Niektóre rodzaje pyłów, np. dębowy lub bukowy uchodzą za rakotwórcze, zwłaszcza w połączeniu z dodatkowymi substancjami do obróbki drewna (chromiany, środki ochronne do drewna). Materiał zawierający azbest może być obrabiany wyłącznie przez fachowców.
- ▶ Przed rozpoczęciem pracy należy uzyskać pozwolenie od kierownika budowy. Prace w budynkach i innych strukturach mogą naruszyć ich statykę, w szczególności podczas odcinania prętów zbrojeniowych lub elementów nośnych.

Bezpieczeństwo elektryczne

- ▶ Przed rozpoczęciem pracy należy skontrolować stanowisko i obszar roboczy pod względem występowania ukrytych przewodów elektrycznych, gazowych i rur wodociągowych. W przypadku uszkodzenia przewodu elektrycznego zewnętrzne metalowe części urządzenia mogą spowodować porażenie prądem.
- ▶ Regularnie kontrolować przewód zasilający urządzenia i – w razie stwierdzenia jego uszkodzenia – oddać do naprawy wykwalifikowanemu fachowcowi. Jeśli uszkodzony jest przewód przyłączeniowy elektronarzędzia, należy go wymienić na specjalny i dopuszczony do użytku przewód przyłączeniowy, dostępny w serwisie. Regularnie kontrolować przedłużacze i w razie uszkodzenia wymienić je na nowe. Jeśli podczas pracy uszkodzony zostanie przewód zasilający lub przedłużacz, nie wolno ich dotykać. Wyciągnąć wtyczkę sieciową z gniazda. Uszkodzone przewody przyłączeniowe oraz przedłużacze mogą stwarzać ryzyko porażenia prądem.
- ▶ Wykonując częste prace z użyciem materiałów przewodzących należy zabrudzone urządzenia regularnie przekazywać do kontroli w serwisie **Hilti**. Osadzający się na powierzchni urządzenia pył, w szczególności od zwiercien materiałów przewodzących, jak również wilgoć mogą przy niekorzystnych warunkach prowadzić do porażenia prądem elektrycznym.
- ▶ W przypadku przerwy w zasilaniu należy wyłączyć urządzenie i wyciągnąć wtyczkę sieciową. Pozwoli to na uniknięcie niezamierzonego uruchomienia urządzenia w przypadku ponownego doprowadzenia napięcia.

3 Opis

3.1 Ogólna budowa urządzenia



- ① Uchwyt narzędziowy
- ② Szczeliny wentylacyjne
- ③ Uchwyt boczny
- ④ Gałka
- ⑤ Włącznik/wyłącznik
- ⑥ Uchwyt
- ⑦ Przełącznik wyboru mocy
- ⑧ Przewód zasilający
- ⑨ Wskaźnik serwisowy
- ⑩ Wskaźnik wyboru mocy

3.2 Użytkowanie zgodne z przeznaczeniem

Opisywany produkt to elektryczny młot dłutujący przeznaczony do ciężkich prac z zakresu kucia. Urządzenie to jest przeznaczone do prac rozbiórkowych i wyburzeniowych w betonie, murze, kamieniu i asfalcie.

- ▶ Urządzenie należy zasilac wyłącznie prądem o napięciu sieciowym i częstotliwości zgodnej z danymi na tabliczce znamionowej.

3.3 Możliwe nieprawidłowości w eksploatacji

Ten produkt nie nadaje się do obróbki materiałów szkodliwych dla zdrowia.
Ten produkt nie nadaje się do pracy w wilgotnym otoczeniu.



3.4 Active Vibration Reduction (AVR)

Młot dłutujący wyposażony jest w system Active Vibration Reduction (AVR), który znacznie redukuje wibracje.

3.5 Wskaźnik wyboru mocy

Młot dłutujący wyposażony jest we wskaźnik wyboru mocy z sygnałem świetlnym.

Poprzez naciśnięcie przełącznika wyboru mocy można zredukować moc kucia do ok. 70%. Gdy moc jest zredukowana, świeci się wskaźnik wyboru mocy.

3.6 Wskazania wskaźnika serwisowego

Młot dłutujący wyposażony jest we wskaźnik serwisowy z sygnałem świetlnym.

Stan	Znaczenie
Wskaźnik serwisowy świeci się na czerwono.	Upłynął termin na przeprowadzenie przeglądu technicznego. Awaria urządzenia.
Wskaźnik serwisowy miga na czerwono.	Ochrona przed przegrzaniem. Napięcie prądu zasilającego jest zbyt wysokie.

Oddać produkt odpowiednio wcześniej do serwisu **Hilti**. Dzięki temu zawsze będzie gotowy do eksploatacji.

3.7 Zakres dostawy

Młot dłutujący, uchwyt boczny, instrukcja obsługi.

Inne produkty systemowe zatwierdzone dla produktu można znaleźć w **Hilti Store** lub na stronie: www.hilti.group

4 Dane techniczne

4.1 Młot dłutujący

Napięcie znamionowe, prąd znamionowy, częstotliwość i/lub znamionowy pobór mocy zamieszczono na tabliczce znamionowej zgodnej z wymaganiami przepisów krajowych.

W przypadku podłączenia urządzenia do prądnicy lub transformatora ich moc wtórna musi być przynajmniej dwa razy większa od podanego na tabliczce znamionowej znamionowego poboru mocy urządzenia. Napięcie robocze transformatora lub prądnicy musi przez cały czas mieścić się w granicach od +5% do -15% napięcia znamionowego urządzenia.

	TE 1000-AVR
Generacja produktu	02
Ciężar zgodny z procedurą EPTA 01	12,5 kg
Energia pojedynczego udaru zgodna z procedurą EPTA 05	26 J

4.2 Informacja o hałasie i wartości drgań

Podane w niniejszej instrukcji wartości ciśnienia akustycznego oraz drgań zostały zmierzone zgodnie z normatywną metodą pomiarową i mogą być stosowane do porównywania elektronarzędzi. Można je również stosować do tymczasowego oszacowania ekspozycji.

Podane dane dotyczą głównych zastosowań elektronarzędzia. Jeśli elektronarzędzie zostanie zastosowane do innych prac, z innymi narzędziami roboczymi lub nie będzie odpowiednio konserwowane, wówczas dane mogą odbiegać od podanych. Może to prowadzić do znacznego zwiększenia ekspozycji przez cały czas eksploatacji.

Aby dokładnie określić ekspozycję, należy uwzględnić czas, w którym urządzenie jest wylączone lub gdy jest włączone, ale nieużywane. Może to prowadzić do znacznego zmniejszenia ekspozycji przez cały czas eksploatacji.



W celu ochrony użytkownika przed działaniem hałasu oraz/lub drgań należy zastosować dodatkowe środki bezpieczeństwa, np.: konserwacja elektronarzędzi i narzędzi roboczych, rozgrzanie dłoni, właściwa organizacja pracy.

Szczegółowe informacje na temat zastosowanych tu wersji norm **EN 62841** można znaleźć na obrazie deklaracji zgodności 171.

Wartości emisji hałasu

Poziom mocy akustycznej (L_{WA})	96 dB(A)
Nieoznaczoność poziomu mocy akustycznej (K_{WA})	3 dB(A)
Poziom emisji ciśnienia akustycznego (L_{pA})	88 dB(A)
Nieoznaczoność poziomu ciśnienia akustycznego (K_{pA})	3 dB(A)

Informacja o hałasie i wartości drgań

Kucie ($a_{h, Creq}$)	5,9 m/s ²
Nieoznaczoność (K)	1,5 m/s ²

5 Obsługa

5.1 Przygotowanie do pracy

OSTROŻNIE

Niebezpieczeństwo obrażeń ciała! Niezamierzone włączenie produktu.

- ▶ Przed przystąpieniem do nastawiania urządzenia lub wymiany osprzętu, wyciągnąć wtyczkę z gniazda.

Należy przestrzegać wskazówek dotyczących bezpieczeństwa oraz ostrzeżeń zawartych w niniejszej dokumentacji i podanych na produkcie.

5.1.1 Montaż i zmiana położenia uchwytu bocznego

OSTROŻNIE

Niebezpieczeństwo obrażeń ciała Utrata kontroli nad młotem dłutującym.

- ▶ Należy upewnić się, że uchwyt boczny został prawidłowo zamocowany.
- ▶ Zamontować lub zmienić położenie uchwytu bocznego.



Należy przestrzegać również opisu dołączonego do uchwytu bocznego.

5.1.2 Mocowanie narzędzia roboczego

1. Lekko nasmarować końcówkę wtykową narzędzia roboczego.
2. Wsunąć narzędzie robocze w uchwyt narzędziowy i obracać z lekkim dociskiem, póki narzędzie nie zaskoczy słyszalnie na swoje miejsce.
 - ▶ Produkt jest gotowy do eksploatacji.



Należy stosować wyłącznie oryginalny smar firmy **Hilti**. Zastosowanie nieodpowiedniego smaru może prowadzić do uszkodzenia produktu.

5.1.3 Wyjmowanie narzędzia roboczego

OSTRZEŻENIE

Niebezpieczeństwo obrażeń ciała Osprzęt nagrzewa się wskutek eksploatacji, a jego krawędzie mogą być ostre.

- ▶ Do wymiany narzędzi zakładać rękawice ochronne.



⚠ ZAGROŻENIE

Zagrożenie pożarowe Niebezpieczeństwo w przypadku kontaktu gorącego narzędzia z łatwopalnym materiałem.

- ▶ Nie kłaść rozgrzanych narzędzi na łatwopalne materiały.

1. Odciągnąć uchwyt narzędziowy.
2. Wyjąć narzędzie.

5.2 Praca**⚠ OSTROŻNIE**

Niebezpieczeństwo uszkodzenia przez nieprawidłowe zastosowanie!

- ▶ Nie naciskać włącznika kierunku obrotów i/lub wyboru funkcji podczas pracy urządzenia.

Należy przestrzegać wskazówek dotyczących bezpieczeństwa oraz ostrzeżeń zawartych w niniejszej dokumentacji i podanych na produkcie.

5.2.1 Kucie

Dłuto można zamocować w 6 różnych pozycjach (co 60°). Dzięki temu za pomocą dłut płaskich i kształtowych można pracować zawsze w optymalnej pozycji roboczej.

Jeśli docisk jest za słaby, wówczas dłuto "skacze". Za silny docisk prowadzi do zmniejszenia mocy kucia.

1. Włożyć wtyczkę sieciową do gniazda.
2. Przyłożyć dłuto ok. 80-100 mm (3 1/8"-4") od krawędzi.
3. Kucie rozpocząć pod kątem 70°-80° do powierzchni betonu, kierując wierzchołek do krawędzi. Następnie stopniowo zmieniać kąt na 90° i wylać materiał.
 - ▶ W przypadku prętów zbrojeniowych zawsze prowadzić dłuto do krawędzi materiału, nie zaś do prętów zbrojeniowych.
4. Należy regularnie obracać dłuto, ponieważ jego równomierne zużycie wspomaga proces samoostrzenia się.

5.2.2 Ustawianie mocy kucia

- ▶ Nacisnąć przełącznik wyboru mocy.
 - ▶ Poprzez naciśnięcie przełącznika wyboru mocy można zredukować moc kucia do ok. 70%.



Ustawienie mocy kucia możliwe jest tylko, gdy urządzenie jest włączone. Ponowne naciśnięcie przełącznika wyboru mocy powoduje przełączenie urządzenia na pełną moc kucia. Również wyłączenie i ponowne włączenie urządzenia powoduje powrót do pełnej mocy kucia.

6 Konserwacja i utrzymanie urządzenia we właściwym stanie technicznym**⚠ OSTRZEŻENIE**

Zagrożenie porażeniem elektrycznym! Przeprowadzanie konserwacji i prac związanych z utrzymaniem urządzenia z włożoną do gniazda wtyczką mogą prowadzić do ciężkich obrażeń i poparzenia.

- ▶ Przed przystąpieniem do wszelkich czynności konserwacyjnych urządzenia należy zawsze wyciągnąć wtyczkę z gniazda!

Konserwacja

- Ostrożnie usunąć przywierające zanieczyszczenia.
- Ostrożnie czyścić szczeliny wentylacyjne suchą szczotką.
- Obudowę czyścić wyłącznie lekko zwilżoną ściereczką. Nie stosować środków pielęgnacyjnych zawierających silikon, ponieważ mogą one uszkodzić elementy z tworzywa sztucznego.



Utrzymanie urządzenia we właściwym stanie technicznym



OSTRZEŻENIE

Niebezpieczeństwo porażenia prądem! Niefachowe wykonywanie napraw podzespołów elektrycznych może prowadzić do ciężkich obrażeń ciała i oparzeń.

- ▶ Naprawy elementów elektrycznych mogą być wykonywane wyłącznie przez wykwalifikowanych elektryków.
- Regularnie kontrolować wszystkie widoczne elementy pod względem uszkodzeń a elementy obsługi pod względem prawidłowego działania.
- W razie uszkodzeń i / lub zakłóceń w funkcjonowaniu, nie używać produktu. Natychmiast zlecić naprawę serwisowi **Hilti**.
- Po zakończeniu prac konserwacyjnych założyć wszystkie mechanizmy zabezpieczające i skontrolować ich działanie.



W celu bezpiecznej pracy stosować wyłącznie oryginalne części zamienne i materiały eksploatacyjne. Dopuszczone przez Hilti części zamienne, materiały eksploatacyjne i wyposażenie produktu są dostępne w lokalnym centrum **Hilti Store** oraz na: www.hilti.group.

6.1 Czyszczenie pierścienia przeciwpyłowego

- ▶ Należy regularnie czyścić pierścień przeciwpyłowy przy uchwycie narzędziowym za pomocą czystej i suchej ściereczki.
- ▶ Ostrożnie oczyścić krawędź uszczelniającą i nasmarować niewielką ilością smaru **Hilti**.
- ▶ W przypadku uszkodzenia krawędzi uszczelniającej koniecznie wymienić pierścień przeciwpyłowy.

7 Transport i przechowywanie

- Urządzenia elektryczne nie transportować z zamontowanym narzędziem roboczym.
- Urządzenie elektryczne zawsze przechowywać z wyciągniętą wtyczką.
- Przechowywane urządzenie musi być suche i niedostępne dla dzieci oraz innych niepowołanych osób.
- Przed uruchomieniem elektronarzędzia po dłuższym transporcie lub przechowywaniu należy je sprawdzić pod kątem ewentualnych uszkodzeń.

8 Pomoc w przypadku awarii

W przypadku awarii, które nie zostały uwzględnione w tej tabeli lub których użytkownik nie jest w stanie usunąć sam, należy skontaktować się z serwisem **Hilti**.

8.1 Usuwanie usterek

Awaria	Możliwa przyczyna	Rozwiązanie
Urządzenie nie uruchamia się.	Trwa inicjalizacja elektroniki (do ok. 4 sekund od włożenia wtyczki). Elektroniczna blokada rozruchu po przerwaniu zasilania sieciowego jest aktywna.	▶ Wyłączyć i ponownie włączyć urządzenie.
	Przerwane zasilanie prądem sieciowym.	▶ Podłączyć inne urządzenie do sieci elektrycznej i sprawdzić, czy działa.
	Prądnica w trybie Sleep Mode.	▶ Obciążyć prądnicę drugim urządzeniem odbiorczym (np. lampą oświetlającą plac budowy). Następnie wyłączyć i ponownie włączyć urządzenie.
Wskaźnik serwisowy świeci się na czerwono.	Urządzenie jest uszkodzone lub upłynął termin na przeprowadzenie przeglądu technicznego.	▶ Konserwację lub naprawę produktu należy zlecać wyłącznie serwisowi Hilti .
Wskaźnik serwisowy miga na czerwono.	Napięcie prądu zasilającego jest zbyt wysokie.	▶ Zmienić gniazdo. Sprawdzić sieć.



Awaria	Możliwa przyczyna	Rozwiązanie
Wskaźnik serwisowy miga na czerwono.	Ochrona przed przegrzaniem.	▶ Począkać, aż urządzenie ostygnie. Wyczyścić szczelinę wentylacyjną. Eksploatacja na biegu jałowym jest nadal możliwa.
Brak udaru.	Temperatura urządzenia za niska.	▶ Przystawić młot dłutujący do podłoża i włączyć bieg jałowy. W razie potrzeby powtarzać, aż mechanizm udarowy zacznie pracować.
Urządzenie nie ma pełnej mocy.	Aktywowana funkcja redukcji mocy.	▶ Włączyć przełącznik wyboru mocy (uwzględnić wskaźnik wyboru mocy). Odłączyć i ponownie podłączyć urządzenie.
	Przedłużacz za długi i/lub o niewystarczającym przekroju.	▶ Zastosować przedłużacz o dopuszczalnej długości i/lub wystarczającym przekroju.
	Prąd zasilający posiada zbyt niskie napięcie.	▶ Podłączyć urządzenie do innego źródła zasilania.
Nie można wyjąć dłuta z blokady.	Uchwyt narzędziowy nie jest do końca odciągnięty.	▶ Odciągnąć blokadę narzędzia do oporu i wyjąć narzędzie.
Urządzenie wyłącza się w trakcie eksploatacji.	Ochrona przed przegrzaniem.	▶ Poczekać, aż urządzenie ostygnie. Wyczyścić szczelinę wentylacyjną. Eksploatacja na biegu jałowym jest nadal możliwa.

9 Utylizacja

Urządzenia **Hilti** wykonane zostały w znacznej mierze z materiałów nadających się do powtórnego wykorzystania. Warunkiem recyklingu jest prawidłowa segregacja materiałów. W wielu krajach firma **Hilti** przyjmuje zużyte urządzenia w celu ponownego wykorzystania. Pytać należy w punkcie serwisowym **Hilti** lub doradcy handlowego.



- ▶ Nie wyrzucać elektronarzędzi, urządzeń elektronicznych i akumulatorów wraz z odpadami komunalnymi!

10 RoHS (Richtlinie zur Beschränkung der Verwendung gefährlicher Stoffe)

Pod poniższym linkiem znajduje się tabela substancji niebezpiecznych: qr.hilti.com/r9672135.
Link do tabeli RoHS znajduje się na końcu niniejszej dokumentacji jako kod QR.

11 Gwarancja producenta na urządzenia

- ▶ W razie pytań dotyczących warunków gwarancji należy skontaktować się z lokalnym przedstawicielem **Hilti**.



Перевод оригинального руководства по эксплуатации

1 Данные руководства по эксплуатации

1.1 К настоящему руководству по эксплуатации



Импортер и уполномоченная изготовителем организация

- (RU) Российская Федерация
АО "Хилти Дистрибьюшн ЛТД", 141402, Московская область, г. Химки, ул. Ленинградская, стр. 25, комната 15.26
- (BY) Республика Беларусь
ИООО "Хилти БиУай", 222750, Минская область, Дзержинский район, Р-1, 18-й км, 2 (около д. Слободка), помещение 1-34
- (KZ) Республика Казахстан
ТОО "Хилти Казахстан", 050057, г. Алматы, Бостандыкский район, ул. Тимирязева, дом 42/15, литер 012 (корпус15)
- (AM) Республика Армения
ООО "ЭЙЧ-КОН", 0070, г. Ереван, ул. Ерванда Кочара 19/28

Страна производства: см. маркировочную табличку на оборудовании.

Дата производства: см. маркировочную табличку на оборудовании.

Соответствующий сертификат можно найти по адресу: www.hilti.ru

Специальных требований к условиям хранения, транспортировки и использования, кроме указанных в руководстве по эксплуатации, нет.

Срок службы изделия составляет 5 лет.

- **Предупреждение!** Перед использованием изделия убедитесь в том, что вы полностью изучили прилагаемое к нему руководство по эксплуатации, включая приводимые там инструкции, указания по технике безопасности и предупреждения, иллюстрации и технические характеристики. В частности, ознакомьтесь со всеми инструкциями, указаниями по технике безопасности и предупреждениями, иллюстрациями, техническими характеристиками, а также компонентами и функциями. Несоблюдение этих требований может привести к поражению электрическим током, возгоранию и/или серьезным травмам. Храните руководство по эксплуатации, включая все инструкции, указания по технике безопасности и предупреждения, для последующего использования.
- Изделия предназначены для профессионального использования, поэтому они должны обслуживаться и ремонтироваться только уполномоченным и обученным персоналом. Этот персонал должен пройти специальный инструктаж по технике безопасности. Использование изделия и его оснастки не по назначению или его эксплуатация необученным персоналом могут представлять опасность.
- Прилагаемое руководство по эксплуатации соответствует уровню технического прогресса на момент сдачи в печать. Актуальная версия всегда доступна в режиме онлайн на веб-сайте Hilti с описанием изделия. Для этого перейдите по ссылке или QR-коду, приводимым в настоящем руководстве по эксплуатации с обозначением символом .
- При смене владельца обязательно передавайте настоящее руководство по эксплуатации вместе с изделием.

1.2 Пояснение к знакам

1.2.1 Предупреждающие указания

Предупреждающие указания служат для предупреждения об опасностях при обращении с изделием. Используются следующие сигнальные слова:

ОПАСНО

ОПАСНО !

- ▶ Общее обозначение непосредственной опасной ситуации, которая влечет за собой тяжелые травмы или смертельный исход.



⚠ ПРЕДУПРЕЖДЕНИЕ

ПРЕДУПРЕЖДЕНИЕ !

- Общее обозначение потенциально опасной ситуации, которая может повлечь за собой тяжелые травмы или смертельный исход.

⚠ ОСТОРОЖНО

ОСТОРОЖНО !

- Общее обозначение потенциально опасной ситуации, которая может повлечь за собой травмы или повреждение оборудования (материальный ущерб).

1.2.2 Символы, используемые в руководстве

В этом руководстве используются следующие символы:

	Соблюдать руководство по эксплуатации
	Указания по эксплуатации и другая полезная информация
	Обращение с материалами, пригодными для вторичной переработки
	Не выбрасывайте электроинструменты и аккумуляторы вместе с бытовым мусором!

1.2.3 Символы на изображениях

На изображениях используются следующие символы:

2	Эти цифры указывают на соответствующее изображение в начале данного руководства.
3	Нумерация на иллюстрациях указывает на важные рабочие операции или на компоненты (детали), важные для рабочих операций. В тексте эти рабочие операции или компоненты выделены соответствующими номерами, например (3).
11	Номера позиций используются в обзорном изображении. В обзоре изделия они указывают на номера в экспликации.
	Этот знак должен привлечь особое внимание пользователя при обращении с изделием.

1.3 Символы на изделии

1.3.1 Символы на изделии

На изделии используются следующие символы:

	Класс защиты II (двойная изоляция)
--	------------------------------------

2 Безопасность

2.1 Общие указания по технике безопасности для электроинструментов

⚠ ПРЕДУПРЕЖДЕНИЕ Изучите все указания по технике безопасности, инструкции, иллюстрации и технические данные, которые прилагаются к данному электроинструменту. Несоблюдение приводимых ниже указаний может привести к поражению электрическим током, пожару и/или тяжелым травмам.

Сохраните все указания по технике безопасности и инструкции для следующего пользователя. Используемый далее термин «электроинструмент» относится к электроинструменту, работающему от электрической сети (с кабелем электропитания) и от аккумулятора (без кабеля электропитания).

Безопасность рабочего места

- **Следите за чистой и хорошей освещенностью на рабочем месте.** Беспорядок на рабочем месте или плохое освещение могут привести к несчастным случаям.
- **Не используйте электроустройство/электроинструмент во взрывоопасной зоне, где имеются горючие жидкости, газы или пыль.** При работе электроустройство/электроинструмент искрит, и искры могут воспламенить пыль или пары/газы.



- ▶ **Не разрешайте детям и посторонним приближаться к работающему электроустройству/электроинструменту.** Отвлекаясь от работы, можно потерять контроль над электроустройством/электроинструментом.

Электрическая безопасность

- ▶ **Соединительная вилка электроинструмента должна соответствовать розетке электросети. Не изменяйте конструкцию вилки! Не используйте переходные вилки с электроинструментами с защитным заземлением.** Использование оригинальных вилок и соответствующих им розеток снижает риск поражения электрическим током.
- ▶ **Избегайте непосредственного контакта с заземленными поверхностями, например с трубами, отопительными приборами, газо-/электропластинами и холодильниками.** При контакте с заземленными предметами возникает повышенный риск поражения электрическим током.
- ▶ **Предохраняйте электроинструменты от дождя или воздействия влаги.** В результате попадания воды в электроинструмент возрастает риск поражения электрическим током.
- ▶ **Не используйте кабель электропитания не по назначению, например для переноски электроинструмента, его подвешивания или для выдергивания вилки из розетки электросети. Защищайте кабель электропитания от воздействий высоких температур, масла, острых кромок или вращающихся деталей/узлов.** В результате повреждения или схлестывания кабелей электропитания повышается риск поражения электрическим током.
- ▶ **Если работы с электроинструментом выполняются на открытом воздухе, применяйте только удлинительные кабели, которые разрешено использовать вне помещений.** Использование удлинительного кабеля, пригодного для использования вне помещений, снижает риск поражения электрическим током.
- ▶ **Если избежать работы с электроинструментом в условиях влажности не представляется возможным, используйте автомат защиты от тока утечки.** Использование автомата защиты от тока утечки снижает риск поражения электрическим током.

Безопасность персонала

- ▶ **Будьте внимательны, следите за своими действиями и серьезно относитесь к работе с электроинструментом. Не пользуйтесь электроинструментом, если вы устали или находитесь под действием наркотиков, алкоголя или медикаментов.** Незначительная ошибка при невнимательной работе с электроинструментом может стать причиной серьезного травмирования.
- ▶ **Используйте средства индивидуальной защиты и всегда надевайте защитные очки.** Использование средств индивидуальной защиты, например респиратора, защитной обуви на нескользящей подошве, защитной каски или защитных наушников, в зависимости от вида и условий эксплуатации электроинструмента, снижает риск травмирования.
- ▶ **Избегайте непреднамеренного включения электроинструмента. Убедитесь в том, что электроинструмент выключен, прежде чем подключить его к электропитанию и/или вставить аккумулятор, поднимать или переносить электроинструмент.** Ситуации, когда при переноске электроинструмента палец находится на выключателе или когда выключенный электроинструмент подключается к электросети, могут привести к несчастным случаям.
- ▶ **Перед включением электроинструмента удалите регулировочные приспособления или гаечные ключи.** Рабочий инструмент или гаечный ключ, находящийся во вращающейся части электроинструмента, может стать причиной получения травм.
- ▶ **Старайтесь избегать неестественных поз при работе. Постоянно сохраняйте устойчивое положение и равновесие.** Это позволит лучше контролировать электроинструмент в непредвиденных ситуациях.
- ▶ **Носите спецодежду. Не надевайте очень свободную одежду или украшения. Оберегайте волосы, одежду и защитные перчатки от вращающихся узлов электроинструмента.** Свободная одежда, украшения и длинные волосы могут быть захвачены ими.
- ▶ **Если предусмотрено подсоединение устройств для удаления и сбора пыли, убедитесь в том, что они подсоединены и используются по назначению.** Использование пылеудаляющего аппарата снижает вредное воздействие пыли.
- ▶ **Не пребывайте в ложной уверенности в собственной безопасности и не пренебрегайте правилами техники безопасности для электроинструментов, даже если вы являетесь опытным пользователем электроинструмента.** Неосторожное обращение может в течение долей секунды стать причиной получения тяжелых травм.

Использование и обслуживание электроинструмента

- ▶ **Не допускайте перегрузки электроинструмента. Используйте электроинструмент, предназначенный именно для данной работы.** Соблюдение этого правила обеспечит более высокое качество и безопасность работы в указанном диапазоне мощности.



- ▶ **Не используйте электроинструмент с неисправным выключателем.** Электроинструмент, включение или выключение которого затруднено, представляет опасность и должен быть отремонтирован.
- ▶ **Прежде чем приступить к регулировке электроинструмента, замене принадлежностей или перед перерывом в работе выньте вилку из розетки и/или аккумулятор из электроинструмента.** Данная мера предосторожности позволит предотвратить непреднамеренное включение электроинструмента.
- ▶ **Храните неиспользуемые электроинструменты в местах, недоступных для детей. Не позволяйте использовать электроинструмент лицам, которые не ознакомлены с ним или не читали эти инструкции.** Электроинструменты представляют собой опасность в руках неопытных пользователей.
- ▶ **Бережно обращайтесь с электроинструментами и принадлежностями. Проверяйте безупречное функционирование подвижных частей, легкость их хода, целостность и отсутствие повреждений, которые могли бы отрицательно повлиять на работу электроинструмента. Сдавайте поврежденные части электроинструмента в ремонт до его использования.** Причиной многих несчастных случаев является несоблюдение правил технического обслуживания электроинструментов.
- ▶ **Необходимо следить за тем, чтобы режущие инструменты были острыми и чистыми.** Заклинивание содержащихся в надлежащем состоянии режущих инструментов происходит реже, ими легче управлять.
- ▶ **Применяйте электроинструмент, принадлежности (оснастку), рабочие инструменты и т. д. согласно данным указаниям. Учитывайте при этом рабочие условия и характер выполняемой работы.** Использование электроинструментов не по назначению может привести к опасным ситуациям.
- ▶ **Замасленные рукоятки и поверхности для хвата немедленно очищайте — они должны быть сухими и чистыми.** Скользкие рукоятки и поверхности для хвата не обеспечивают безопасное управление и контроль электроинструмента в непредвиденных ситуациях.

Сервис

- ▶ **Доверяйте ремонт своего электроинструмента только квалифицированному персоналу, использующему только оригинальные запчасти.** Этим обеспечивается поддержание электроинструмента в безопасном и исправном состоянии.

2.2 Указания по технике безопасности при работе с перфораторами

Указания по технике безопасности при выполнении любых работ

- ▶ **Надевайте защитные наушники.** В результате воздействия шума возможна потеря слуха.
- ▶ **Используйте дополнительные рукоятки, которые входят в комплект инструмента.** Потеря контроля над инструментом может привести к травмам.
- ▶ **При опасности повреждения рабочим инструментом скрытой электропроводки или сетевого кабеля держите электроинструмент за изолированные поверхности.** При контакте с токопроводящими предметами незащищенные металлические части электроинструмента находятся под напряжением, что может привести к поражению электрическим током.

2.3 Дополнительные указания по технике безопасности

Безопасность персонала

- ▶ Используйте электроинструмент только в технически исправном состоянии.
- ▶ Внесение изменений в конструкцию электроинструмента или его модификация категорически запрещаются.
- ▶ Во время работы с устройством пользователь и находящиеся в непосредственной близости лица должны использовать подходящие защитные очки, защитную каску, защитные перчатки и защитную обувь.
- ▶ Для смены рабочих инструментов пользуйтесь защитными перчатками, т. к. инструменты при работе сильно нагреваются.
- ▶ При изготовлении сквозных проемов ограждайте опасную зону с противоположной стороны стены. Вылетающие наружу и/или падающие вниз осколки могут травмировать других людей.
- ▶ Убедитесь в том, что боковая рукоятка правильно установлена и надежно закреплена. Всегда надежно удерживайте электроинструмент обеими руками за предусмотренные для этого рукоятки. Рукоятки должны быть сухими и чистыми, не замасленными.



- ▶ Чтобы во время работы руки не затекали, время от времени делайте упражнения для расслабления и разминки пальцев. При длительной работе возникающие вибрации могут привести к нарушениям кровоснабжения сосудов или в нервных окончаниях пальцев/кистей рук или в запястьях.
- ▶ Этот электроинструмент не предназначен для использования физически слабыми лицами без соответствующего инструктажа.
- ▶ Держите электроинструмент в недоступном для детей месте.
- ▶ Перед началом работы выясните (по обрабатываемому материалу) класс опасности возникающей пыли. Для работы с электроинструментом используйте строительный (промышленный) пылесос, степень защиты которого соответствует нормам пылезащиты, действующим в месте эксплуатации.
- ▶ По возможности используйте систему пылеудаления с подходящим мобильным пылеудаляющим аппаратом. Пыль, возникающая при обработке лакокрасочных покрытий, содержащих свинец, некоторых видов древесины, бетона/кирпичной и каменной кладки с частицами кварца, минералов, а также металла может представлять опасность для здоровья.
- ▶ Обеспечьте оптимальную вентиляцию рабочей зоны и при необходимости надевайте респиратор, который подходит для защиты от конкретного вида пыли. Вдыхание частиц такой пыли или контакт с ней может стать причиной появления аллергических реакций и/или заболеваний дыхательных путей как у пользователя, так и находящихся вблизи лиц. Некоторые виды пыли (например, пыль, возникающая при обработке дуба или бука) считаются канцерогенными, особенно в комбинации с дополнительными материалами, используемыми для обработки древесины (соль хромовой кислоты, средства защиты древесины). К работам с асбестосодержащим материалом должны допускаться только специалисты.
- ▶ Перед началом работ согласуйте их с начальником строительного участка (прорабом). Выполнение отверстий в зданиях и других конструкциях изменяет их прочность, особенно при перерезании арматуры или несущих конструкций.

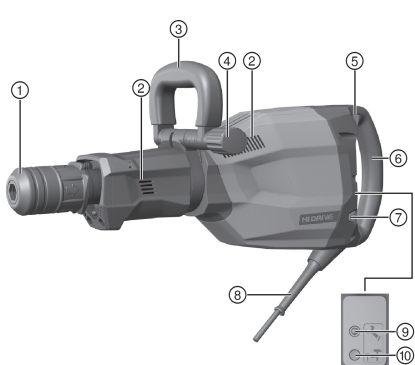
Электрическая безопасность

- ▶ Перед началом работы проверяйте рабочее место на наличие скрытой электропроводки, газо- и водопроводных труб. Открытые металлические части электроинструмента могут стать проводниками электрического тока, если случайно задеть электропроводку.
- ▶ Регулярно проверяйте кабель электропитания электроинструмента. Замена поврежденного кабеля должна осуществляться специалистом-электриком. В случае повреждения кабеля электропитания электроинструмента его следует заменить другим специально предназначенным для замены и допущенным к эксплуатации кабелем, который можно заказать через отдел по обслуживанию клиентов. Регулярно проверяйте удлинительные кабели и при наличии повреждений заменяйте их. Если во время работы кабель электропитания/удлинительный кабель был поврежден, прикасаться к нему запрещается. Выньте вилку кабеля из сетевой розетки. Поврежденные кабели электропитания и удлинительные кабели представляют опасность поражения электрическим током.
- ▶ При частой обработке токопроводящих материалов электроинструмент загрязняется, поэтому его следует регулярно сдавать в сервисный центр **Hilti** для проверки. При неблагоприятных условиях влага и пыль, скапливающиеся на поверхности электроинструмента (особенно от токопроводящих материалов), могут вызвать удар электрическим током.
- ▶ При отключении подачи электропитания следует выключить электроинструмент и вынуть вилку кабеля из сетевой розетки. Это поможет избежать непреднамеренного включения электроинструмента после возобновления подачи электропитания.



3 Описание

3.1 Обзор изделия



- ① Зажимной патрон
- ② Вентиляционные прорези
- ③ Боковая рукоятка
- ④ Винт с накатанной головкой (грибок)
- ⑤ Выключатель
- ⑥ Рукоятка
- ⑦ Переключатель мощности
- ⑧ Кабель электропитания (сетевой кабель)
- ⑨ Сервисный индикатор
- ⑩ Индикатор мощности

3.2 Использование по назначению

Описываемое изделие представляет собой электрический отбойный молоток, Он предназначен для выполнения монтажных/демонтажных работ по бетону, кирпичной кладке, камню и асфальту.

- ▶ Его эксплуатация возможна только при напряжении и частоте электросети, которые соответствуют указанным на заводской табличке.

3.3 Возможное использование не по назначению

Этот электроинструмент не предназначен для обработки опасных для здоровья материалов. Этот электроинструмент не предназначен для выполнения работ во влажной среде.

3.4 Active Vibration Reduction (AVR)

Отбойный молоток оснащен системой Active Vibration Reduction (AVR), которая обеспечивает заметное снижение уровня вибрации.

3.5 Индикатор мощности

Отбойный молоток оснащен индикатором мощности со световым сигналом. С помощью переключателя мощности мощность долбления можно понизить примерно до 70 %. При пониженной мощности загорается индикатор мощности.

3.6 Состояние сервисного индикатора

Отбойный молоток оснащен сервисным индикатором со световым сигналом.

Состояние	Значение
Сервисный индикатор горит красным.	Срок службы электроинструмента достиг предела, при котором требуется сервисное обслуживание. Неисправности в электроинструменте
Сервисный индикатор мигает красным.	Сработала защита от перегрева. Слишком высокое напряжение электропитания.

Своевременно доставляйте электроинструмент в сервисный центр **Hilti**. Благодаря этому обеспечивается его постоянная готовность к работе.



3.7 Комплект поставки

Отбойный молоток, боковая рукоятка, руководство по эксплуатации.

Другие системные принадлежности, допущенные для использования с этим изделием, см. в **Hilti Store** или на сайте **www.hilti.group**.

4 Технические данные

4.1 Отбойный молоток

Номинальное напряжение, номинальный ток, частота и/или номинальная потребляемая мощность указаны на заводской табличке (данные могут варьироваться в зависимости от экспортно-го исполнения).

При запитывании от генератора/трансформатора его выходная мощность должна быть как минимум вдвое выше номинальной потребляемой мощности, которая указана на заводской табличке электроинструмента. Рабочее напряжение трансформатора или генератора должно всегда находиться в диапазоне между +5 % и -15 % номинального напряжения электроинструмента.

	TE 1000-AVR
Поколение изделия	02
Масса согласно методу EPTA 01	12,5 кг
Энергия одиночного удара согласно методу EPTA 05	26 Дж

4.2 Данные о шуме и вибрации

Приводимые здесь значения уровня звукового давления и вибрации были измерены согласно стандартизированной процедуре измерения и могут использоваться для сравнения электроинструментов между собой. Они также подходят для предварительной оценки вредных воздействий.

Указанные данные применимы к основным областям применения электроинструмента. Однако, если электроинструмент используется для других целей, с другими рабочими (сменными) инструментами или в случае его неудовлетворительного технического обслуживания, данные могут быть иными. Вследствие этого в течение всего периода работы электроинструмента возможно значительное увеличение вредных воздействий.

Для точного определения вредных воздействий следует также учитывать промежутки времени, в течение которых электроинструмент находится в выключенном состоянии или работает вхолостую. Вследствие этого в течение всего периода работы электроинструмента возможно заметное уменьшение вредных воздействий.

Примите дополнительные меры безопасности для защиты пользователя от воздействия возникающего шума и/или вибраций, например: техническое обслуживание электроинструмента и рабочих (сменных) инструментов, сохранение тепла рук, правильная организация рабочих процессов.

Подробную информацию о версиях примененных здесь стандартов **EN 62841** см. в копии декларации соответствия нормам 171.

Значения уровня шума

Уровень звуковой мощности (L_{WA})	96 дБ(А)
Погрешность уровня звуковой мощности (K_{WA})	3 дБ(А)
Уровень звукового давления (L_{pA})	88 дБ(А)
Погрешность уровня звукового давления (K_{pA})	3 дБ(А)

Данные о шуме и вибрации

Долбление ($a_{h, Chreq}$)	5,9 м/с ²
Коэффициент погрешности (К)	1,5 м/с ²



5 Эксплуатация

5.1 Подготовка к работе

ОСТОРОЖНО

Опасность травмирования! Непреднамеренное включение электроинструмента

- ▶ Перед регулировкой электроинструмента или заменой принадлежностей вынимайте вилку из розетки электросети.

Соблюдайте указания по технике безопасности и предупреждающие указания, приводимые в данном документе и на изделии.

5.1.1 Установка и позиционирование боковой рукоятки

ОСТОРОЖНО

Опасность травмирования Потеря контроля над отбойным молотком.

- ▶ Убедитесь в том, что боковая рукоятка правильно установлена и надежно закреплена.
- ▶ Установите или позиционируйте боковую рукоятку.



При монтаже и позиционировании боковой рукоятки соблюдайте указания из прилагаемого к ней описания.

5.1.2 Установка рабочего инструмента

1. Слегка смажьте хвостовик рабочего инструмента.
2. Вставьте рабочий инструмент в зажимной патрон и проверните его с небольшим усилием, пока рабочий инструмент не зафиксируется со щелчком.
 - ▶ Электроинструмент готов к работе.



Используйте только оригинальную пластичную смазку фирмы **Hilti**. Использование неподходящей пластичной смазки может стать причиной повреждений электроинструмента.

5.1.3 Извлечение рабочего инструмента

ПРЕДУПРЕЖДЕНИЕ

Опасность травмирования Рабочий инструмент по ходу работы может нагреваться. Кроме того, он может иметь острые кромки.

- ▶ При замене рабочего инструмента надевайте защитные перчатки.

ОПАСНО

Опасность возгорания Опасность вследствие контакта нагретого рабочего инструмента с легковоспламеняющимися материалами

- ▶ Не размещайте нагретый рабочий инструмент на легковоспламеняющихся материалах.

1. Потяните зажимной патрон обратно.
2. Извлеките рабочий инструмент.

5.2 Выполнение работ

ОСТОРОЖНО

Опасность повреждения вследствие неправильного обращения!

- ▶ Не нажимайте переключатель направления вращения и/или режима во время работы.

Соблюдайте указания по технике безопасности и предупреждающие указания, приводимые в данном документе и на изделии.



5.2.1 Долбление

Зубило можно установить в 6 разных положениях (с шагом 60°). Благодаря этому плоские и фасонные зубила всегда можно установить в оптимально подходящее для работы положение. Слишком слабый нажим приводит к тому, что зубило отскакивает от базового материала. Слишком сильный нажим обуславливает снижение мощности долбления.

1. Вставьте вилку кабеля электропитания в сетевую розетку.
2. Установите зубило на расстоянии прим. 80–100 мм от кромки.
3. Начинайте долбление под углом от 70° до 80° к поверхности бетона и направляйте острие к кромке. Затем направляйте зубило под углом 90° и удаляйте материал.
 - ▶ При долблении материала с арматурными стержнями всегда ведите зубило по кромке материала, а не по арматуре.
4. Периодически поворачивайте зубило для обеспечения его равномерного износа и самозаточки.

5.2.2 Регулировка мощности долбления

- ▶ Нажмите переключатель мощности.
 - ▶ С помощью переключателя мощности мощность долбления можно понизить примерно до 70 %.

Регулировка мощности долбления возможна только при включенном электроинструменте. Путем повторного нажатия переключателя выполняется переключение на полную мощность. Если электроинструмент выключить, а затем включить снова, он также переключается на полную мощность.

6 Уход и техническое обслуживание

ПРЕДУПРЕЖДЕНИЕ

Опасность травмирования вследствие удара электрическим током! Выполнение работ по уходу и обслуживанию с подключенной вилкой кабеля электропитания может привести к тяжелым травмам и ожогам.

- ▶ Перед проведением любых работ по уходу и обслуживанию всегда вынимайте из розетки вилку кабеля электропитания!

Уход

- Осторожно удаляйте налипшую грязь.
- Осторожно очищайте вентиляционные прорези сухой щеткой.
- Очищайте корпус только с использованием слегка увлажненной ткани. Не используйте средства по уходу с содержанием силикона, поскольку они могут повредить пластиковые детали.

Техническое обслуживание

ПРЕДУПРЕЖДЕНИЕ

Опасность вследствие удара электрического тока! Неквалифицированный ремонт компонентов электрической части может привести к получению серьезных травм и ожогам.

- ▶ Ремонт электрической части перфоратора поручайте только специалисту-электрику.
- Регулярно проверяйте все видимые части электроинструмента на отсутствие повреждений, а элементы управления — на исправное функционирование.
- При повреждениях и/или функциональных сбоях не используйте электроинструмент. Сразу сдавайте его в сервисный центр **Hilti** для ремонта.
- После ухода за электроинструментом и его технического обслуживания установите все защитные приспособления на место и проверьте их исправное функционирование.

Для обеспечения безопасной эксплуатации используйте только оригинальные запасные части и расходные материалы. Допущенные нами запасные части, расходные материалы и принадлежности для данного изделия вы можете найти в **Hilti Store** или смотрите на www.hilti.group.

6.1 Очистка пылезащитного колпачка

- ▶ Регулярно выполняйте очистку пылезащитного колпачка на зажимном патроне с помощью сухой и чистой ткани.



- ▶ Осторожно протрите уплотнительный язычок начисто и снова смажьте его тонким слоем пластичной смазки **Hilti**.
- ▶ Всегда заменяйте пылезащитный колпачок, если уплотнительный язычок поврежден.

7 Транспортировка и хранение

- Транспортировка электроинструмента с установленным рабочим инструментом запрещается.
- Храните электроинструмент всегда с вынутой вилкой кабеля.
- Храните электроинструмент в сухом виде в недоступном для детей и других лиц, не допущенных к работе с данным электроинструментом, месте.
- После продолжительной транспортировки или длительного хранения перед использованием проверьте электроинструмент на отсутствие повреждений.

8 Помощь при неисправностях

В случае неисправностей, которые не указаны в этой таблице или которые вы не можете устранить самостоятельно, обращайтесь в ближайший сервисный центр **Hilti**.

8.1 Поиск и устранение неисправностей

Неисправность	Возможная причина	Решение
Электроинструмент не включается.	Выполняется инициализация электроники (до 4 с с момента подключения вилки кабеля). Активирована электронная блокировка пуска после сбоя в электропитании.	▶ Выключите электроинструмент, а затем снова включите его.
	Отсутствует электропитание.	▶ Вставьте другой электроинструмент и проверьте функционирование.
	Генератор в режиме ожидания	▶ Подключите к генератору второй потребитель (например, прожектор для стройплощадок). Выключите электроинструмент, а затем снова включите его.
Сервисный индикатор горит красным.	Инструмент поврежден, или срок его службы достиг предела, при котором требуется сервисное обслуживание.	▶ Сдавайте инструмент в ремонт только в сервисный центр Hilti .
Сервисный индикатор мигает красным.	Слишком высокое напряжение электропитания.	▶ Подключите электроинструмент к другой розетке. Проверьте электросеть.
	Сработала защита от перегрева.	▶ Дайте электроинструменту остыть. Очистите вентиляционные отверстия. Работа на холостом ходу допускается.
Не выполняется сверление с ударом.	Электроинструмент слишком холодный.	▶ Установите отбойный молоток на основание и дайте ему поработать в холостом режиме. При необходимости повторяйте процедуру, пока не заработает ударный механизм.
Электроинструмент работает не на полную мощность.	Включена пониженная мощность.	▶ Нажмите переключатель мощности (см. индикатор мощности). Выключите электроинструмент и снова подключите его.



Неисправность	Возможная причина	Решение
Электроинструмент работает не на полную мощность.	Удлинительный кабель слишком длинный и/или недостаточного сечения.	► Используйте удлинительный кабель допустимой длины и/или с достаточным сечением.
	Слишком низкое напряжение электропитания.	► Подключите электроинструмент к другому источнику питания.
Зубило не высвобождается из зажима.	Не полностью оттянут (отжат) зажимной патрон.	► Оттяните зажимной патрон до упора назад и извлеките рабочий инструмент.
Электроинструмент выключается во время работы.	Сработала защита от перегрева.	► Дайте электроинструменту остыть. Очистите вентиляционные отверстия. Работа на холостом ходу допускается.

9 Утилизация

Большинство материалов, из которых изготовлены электроинструменты **Hilti**, подлежат вторичной переработке. Перед утилизацией следует тщательно рассортировать материалы (для удобства их последующей переработки). Во многих странах фирма **Hilti** уже организовала прием старых (электро)инструментов (изделий) для утилизации. Дополнительную информацию по этому вопросу можно получить в отделе по обслуживанию клиентов или у консультантов по продажам фирмы **Hilti**.



- Не выбрасывайте электрические инструменты, электронные устройства/приборы и аккумуляторы вместе с обычным мусором!

10 RoHS (Richtlinie zur Beschränkung der Verwendung gefährlicher Stoffe)

По этой ссылке доступна таблица опасных веществ: qr.hilti.com/r9672135.

Ссылку в виде QR-кода на таблицу опасных веществ согласно директиве RoHS см. в конце настоящего документа.

11 Гарантия производителя

- С вопросами по поводу гарантийных условий обращайтесь в ближайшее представительство **Hilti**.

Originální návod k obsluze

1 Údaje k návodu k obsluze

1.1 K tomuto návodu k obsluze

- **Varování!** Než budete výrobek používat, musíte si přečíst a pochopit návod k obsluze přiložený k výrobku, včetně pokynů, bezpečnostních a varovných upozornění, obrázků a specifikací. Zejména se seznámte se všemi pokyny, bezpečnostními a varovnými upozorněními, obrázky, specifikacemi a dále součástmi a funkcemi. Při nedodržení hrozí nebezpečí zásahu elektrickým proudem, požáru a/nebo těžkých poranění. Návod k obsluze včetně všech pokynů, bezpečnostních a výstražných upozornění uchovejte pro pozdější použití.
- Výrobky jsou určeny pro profesionální uživatele a smí je obsluhovat, ošetřovat a provádět jejich údržbu pouze autorizovaný a instruovaný personál. Tento personál musí být speciálně informován o vyskytujících se nebezpečích, s nimiž by se mohl setkat. Výrobek a jeho pomůcky mohou být nebezpečné, pokud s nimi nesprávně zachází nevyškolený personál nebo pokud se nepoužívají v souladu s určeným účelem.
- Přiložený návod k obsluze odpovídá aktuálnímu stavu technických poznatků v okamžiku tisku. Aktuální verzi najdete vždy online na stránce s výrobky Hilti. K tomu použijte odkaz nebo QR kód v tomto návodu k obsluze, označený symbolem



- Jiným osobám předávejte výrobek pouze s návodem k obsluze.

1.2 Vysvětlení značek

1.2.1 Varovná upozornění

Varovná upozornění varují před nebezpečím při zacházení s výrobkem. Byla použita následující signální slova:

NEBEZPEČÍ

NEBEZPEČÍ !

- ▶ Používá se k upozornění na bezprostřední nebezpečí, které by mohlo vést k těžkému poranění nebo k smrti.

VÝSTRAHA

VÝSTRAHA !

- ▶ Používá se k upozornění na potenciální nebezpečí, které může vést k těžkým poraněním nebo k smrti.

POZOR

POZOR !

- ▶ Používá se k upozornění na potenciálně nebezpečnou situaci, která by mohla vést k poraněním nebo k věcným škodám.

1.2.2 Symboly v návodu k obsluze

V tomto návodu k obsluze jsou použité následující symboly:

	Řiďte se návodem k obsluze
	Pokyny k používání a ostatní užitečné informace
	Zacházení s recyklovatelnými materiály
	Elektrická zařízení a akumulátory nevyhazujte do směsného odpadu

1.2.3 Symboly na obrázcích

Na obrázcích jsou použity následující symboly:

	Tato čísla odkazují na příslušný obrázek na začátku tohoto návodu k obsluze.
	Číslování na obrázcích odkazují na důležité pracovní kroky nebo pro pracovní kroky důležité součásti. V textu jsou tyto pracovní kroky nebo součásti zvýrazněny příslušnými čísly, např. (3) .
	Čísla pozic jsou uvedena na obrázku Přehled a odkazují na čísla z legendy v části Přehled výrobku .
	Tato značka znamená, že byste měli manipulaci s výrobkem věnovat zvláštní pozornost.

1.3 Symboly na výrobku

1.3.1 Symboly na výrobku

Na výrobku byly použity následující symboly:

	Třída ochrany II (dvojitá izolace)
--	------------------------------------

2 Bezpečnost

2.1 Všeobecné bezpečnostní pokyny pro elektrické nářadí

VAROVÁNÍ Přečtěte si všechny bezpečnostní pokyny, instrukce, vyobrazení a technické údaje, které patří k tomuto elektrickému nářadí. Nedbalost při dodržování následujících instrukcí může mít za následek úraz elektrickým proudem, požár a/nebo těžká poranění.



Všechny bezpečnostní pokyny a instrukce uschovejte pro budoucí potřebu.

Pojem „elektrické nářadí“, používaný v bezpečnostních pokynech, se vztahuje na elektrické nářadí napájené ze sítě (se síťovým kabelem) nebo na elektrické nářadí napájené z akumulátoru (bez síťového kabelu).

Bezpečnost pracoviště

- ▶ **Pracoviště musí být čisté a dobře osvětlené.** Neopárádek nebo neosvětlená místa mohou vést k úrazům.
- ▶ **S elektrickým nářadím nepracujte v prostředí s nebezpečím výbuchu, kde se nacházejí hořlavé kapaliny, plyny nebo prach.** Elektrické nářadí jiskří; od těchto jisker se mohou prach nebo páry vznítit.
- ▶ **Při práci s elektrickým nářadím zabraňte přístupu dětem a jiným osobám na pracoviště.** Rozptylování pozornosti by mohlo způsobit ztrátu kontroly nad nářadím.

Elektrická bezpečnost

- ▶ **Síťová zástrčka elektrického nářadí musí odpovídat zásuvce. Zástrčka nesmí být žádným způsobem upravována. U elektrického nářadí s ochranným uzemněním nepoužívejte žádné adaptéry.** Neupravené zástrčky a odpovídající zásuvky snižují riziko úrazu elektrickým proudem.
- ▶ **Nedotýkejte se uzemněných povrchů, např. trubek, topení, sporáků a chladniček.** Při tělesném kontaktu s uzemněním hrozí zvýšené riziko úrazu elektrickým proudem.
- ▶ **Elektrické nářadí chraňte před deštěm a vlhkem.** Vniknutí vody do elektrického nářadí zvyšuje nebezpečí úrazu elektrickým proudem.
- ▶ **Síťový kabel používejte jen k tomu účelu, pro který je určený. Nepoužívejte ho zejména k nošení či zavěšování elektrického nářadí ani k vytažování zástrčky ze zásuvky. Síťový kabel chraňte před horkem, olejem, ostrými hranami a pohyblivými díly.** Poškozené nebo zamotané síťové kabely zvyšují riziko úrazu elektrickým proudem.
- ▶ **Pokud pracujete s elektrickým nářadím venku, používejte pouze takové prodlužovací kabely, které jsou vhodné i pro venkovní použití.** Použití prodlužovacího kabelu, který je vhodný pro venkovní použití, snižuje riziko úrazu elektrickým proudem.
- ▶ **Pokud se nelze vyvarovat provozu elektrického nářadí ve vlhkém prostředí, použijte proudový chránič.** Použití proudového chrániče snižuje riziko úrazu elektrickým proudem.

Bezpečnost osob

- ▶ **Buďte pozorní, dávejte pozor na to, co děláte, a přistupujte k práci s elektrickým nářadím rozumně. Elektrické nářadí nepoužívejte, když jste unavení nebo pod vlivem drog, alkoholu či léků.** Okamžik nepozornosti při práci s elektrickým nářadím může mít za následek vážná poranění.
- ▶ **Používejte osobní ochranné pomůcky a vždy noste ochranné brýle.** Používání osobních ochranných pomůcek, jako jsou dýchací maska proti prachu, bezpečnostní obuv s protiskluzovou podrážkou, ochranná helma nebo chrániče sluchu (podle druhu použití elektrického nářadí), snižuje riziko úrazu.
- ▶ **Zabraňte neúmyslnému uvedení do provozu. Před zapojením elektrického nářadí do sítě a/nebo vložením akumulátoru, před uchopením elektrického nářadí nebo jeho přenášením se ujistěte, že je vypnuté.** Držte-li při přenášení elektrického nářadí prst na spínači nebo připojujete-li ho k síti zapnuté, může dojít k úrazu.
- ▶ **Dříve než elektrické nářadí zapnete, odstraňte seřizovací nástroje nebo klíč.** Nástroj nebo klíč ponechaný v otáčivém dílu nářadí může způsobit úraz.
- ▶ **Udržujte přirozené držení těla. Zajměte bezpečný postoj a udržujte rovnováhu.** Tak si v nečekaných situacích zachováte lepší kontrolu nad výrobkem.
- ▶ **Noste vhodné oblečení. Nenoste volný oděv ani šperky. Vlasy, oděv a rukavice mějte v bezpečné vzdálenosti od pohybujících se dílů.** Volný oděv, šperky a dlouhé vlasy jimi mohou být zachyceny.
- ▶ **Pokud lze namontovat odsávání prachu nebo zařízení na zachycení prachu, zkontrolujte, zda jsou připojená a používají se správně.** Použitím odsávání prachu můžete snížit ohrožení vlivem prachu.
- ▶ **Nenechte se ukolébat falešným pocitem bezpečí a nepřekračujte bezpečnostní pravidla pro elektrické nářadí, i když jste po mnohonásobném použití s elektrickým nářadím dobře seznámeni.** Nepozorné jednání může ve zlomcích sekundy způsobit těžká zranění.

Použití elektrického nářadí a péče o něj

- ▶ **Nářadí nepřetěžujte. Pro danou práci použijte elektrické nářadí, které je pro ni určené.** S vhodným elektrickým nářadím budete v dané výkonové oblasti pracovat lépe a bezpečněji.
- ▶ **Nepoužívejte elektrické nářadí s vadným spínačem.** Elektrické nářadí, které nelze zapnout nebo vypnout, je nebezpečné a musí se opravit.
- ▶ **Dříve než budete nářadí seřizovat, měnit jeho příslušenství nebo než ho odložíte, vytáhněte síťovou zástrčku ze zásuvky a/nebo vyjměte odnímatelný akumulátor.** Toto preventivní opatření zabrání neúmyslnému zapnutí elektrického nářadí.
- ▶ **Nepoužívané elektrické nářadí uchovávejte mimo dosah dětí. Nedovoľte, aby nářadí používaly osoby, které s ním nejsou seznámené nebo si nepřečetly tyto pokyny.** Elektrické nářadí je nebezpečné, když ho používají nezkušené osoby.



- ▶ **O elektrické nářadí a příslušenství se pečlivě starejte. Kontrolujte, zda pohyblivé díly bezvadně fungují a nevážnou, zda díly nejsou prasklé nebo poškozené tak, že by byla narušena funkce elektrického nářadí. Poškozené díly nechte před použitím nářadí opravit.** Mnoho úrazů má na svědomí nedostatečná údržba elektrického nářadí.
- ▶ **Řezné nástroje udržujte ostré a čisté.** Pečlivě ošetřované řezné nástroje s ostrými řeznými hranami méně vážnou a dají se lehčeji vést.
- ▶ **Elektrické nářadí, příslušenství, nástroje atd. používejte v souladu s těmito instrukcemi. Respektujte přítom pracovní podmínky a prováděnou činnost.** Použití elektrického nářadí k jinému účelu, než ke kterému je určeno, může být nebezpečné.
- ▶ **Rukojeti a plochy rukojeti udržujte suché, čisté a beze stop oleje a tuku.** Kluzké rukojeti a plochy rukojeti nedovolují bezpečné ovládání a kontrolu elektrického nářadí v nepředvídaných situacích.

Servis

- ▶ **Elektrické nářadí svěřujte do opravy pouze kvalifikovaným odborným pracovníkům, kteří mají k dispozici originální náhradní díly.** Tak zajistíte, že elektrické nářadí bude i po opravě bezpečné.

2.2 Bezpečnostní pokyny pro kladiva

Bezpečnostní pokyny pro všechny práce

- ▶ **Používejte chrániče sluchu.** Hluk může způsobit ztrátu sluchu.
- ▶ **Používejte přídavné rukojeti dodané s nářadím.** Ztráta kontroly může vést k poranění.
- ▶ **Při práci, při které může nástroj zasáhnout skryté elektrické rozvody nebo vlastní síťový kabel, držte nářadí za izolované rukojeti.** Kontakt s vedením pod proudem může uvést pod napětí i kovové díly nářadí, což by mohlo způsobit úraz elektrickým proudem.

2.3 Dodatečné bezpečnostní pokyny

Bezpečnost osob

- ▶ Výrobek používejte jen v technicky bezvadném stavu.
- ▶ Nikdy neprovádějte na nářadí úpravy nebo změny.
- ▶ Pracovník a osoby, které se zdržují v blízkosti, musí za provozu zařízení používat vhodné ochranné brýle, ochrannou helmu, ochranné rukavice a bezpečnostní obuv.
- ▶ Při výměně nástroje používejte ochranné rukavice, protože nástroj se při práci zahřívá.
- ▶ Při prorážení otvorů zajistěte oblast na druhé straně. Vybourané části mohou vypadnout ven a/nebo dolů a poranit jiné osoby.
- ▶ Ujistěte se, že je postranní rukojeť správně namontovaná a řádně připevněná. Nářadí držte vždy pevně oběma rukama za rukojeti, které jsou k tomu určené. Udržujte rukojeti suché, čisté a beze stop oleje a tuku.
- ▶ Dělejte pracovní přestávky a provádějte cvičení pro lepší prokrvení prstů. Při delší práci může vlivem vibrací dojít k cévním poruchám nebo k poruchám nervového systému v prstech, rukách nebo zápěstích.
- ▶ Nářadí není určené pro slabé a neinstruované osoby.
- ▶ Nářadí nenechávejte v dosahu dětí.
- ▶ Před začátkem práce si ujasněte rizikovou kategorii prachu, který při práci vzniká. Používejte stavební vysavač s oficiálně schválenou třídou ochrany, která splňuje místní předpisy na ochranu proti prachu.
- ▶ Pokud možno používejte odsávání prachu a vhodný mobilní vysavač. Prach z materiálů, jako jsou nátěry s obsahem olova, některé druhy dřeva, beton/zdivo/kámen, které obsahují křemen, a dále minerály a kov, může být zdraví škodlivý.
- ▶ Zajistěte dobré větrání pracoviště a v případě potřeby noste respirátor vhodný pro příslušný prach. Kontakt s tímto prachem nebo jeho vdechování může způsobit alergické reakce a/nebo onemocnění dýchacích cest pracovníka nebo osob v okolí. Určitý prach, např. prach z dubového nebo bukového dřeva, je rakovinotvorný, zejména ve spojení s přísadami pro úpravu dřeva (chromát, prostředky na ochranu dřeva). S materiálem obsahujícím azbest smí manipulovat pouze odborníci.
- ▶ Pro práce si vyžádejte povolení od stavbyvedoucího. Práce na budovách a dalších strukturách mohou ovlivnit jejich statiku, především v případě přerušení ocelové výztuže a nosných prvků.

Elektrická bezpečnost

- ▶ Před zahájením práce zkontrolujte pracovní oblast, zda se v ní nenacházejí skryté elektrické rozvody, plynové a vodovodní trubky. Pokud byste omylem poškodili elektrické vedení, vnější kovové části nářadí mohou způsobit úraz elektrickým proudem.
- ▶ Pravidelně kontrolujte přírodní kabel nářadí a v případě poškození ho nechte vyměnit kvalifikovaným odborníkem. Pokud je přírodní kabel elektrického nářadí poškozený, musí se vyměnit za speciálně upravený a schválený přírodní kabel, který lze zakoupit u zákaznického servisu. Pravidelně kontrolujte

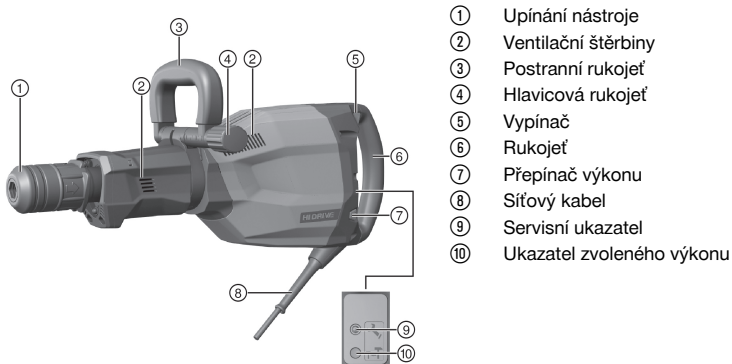


prodlužovací kabely a v případě poškození je vyměňte. Jestliže se při práci poškodí síťový nebo prodlužovací kabel, nesmíte se kabelem dotýkat. Vytáhněte síťovou zástrčku ze zásuvky. Poškozené přírodní a prodlužovací kabely představují nebezpečí úrazu elektrickým proudem.

- ▶ Při časté práci s vodivými materiály nechte znečištěné nářadí v pravidelných intervalech zkontrolovat v servisu **Hilti**. Prach usazený na povrchu nářadí, především z vodivých materiálů, nebo vlhkost mohou za nepříznivých podmínek vést k úrazu elektrickým proudem.
- ▶ Při výpadku proudu vypněte nářadí a vypojte síťový kabel. Tak zabráníte nechtěnému spuštění nářadí při opětovném zapnutí proudu.

3 Popis

3.1 Přehled výrobku



- ① Upínání nástroje
- ② Ventilační štěrby
- ③ Postranní rukojeť
- ④ Hlavicová rukojeť
- ⑤ Vypínač
- ⑥ Rukojeť
- ⑦ Přepínač výkonu
- ⑧ Síťový kabel
- ⑨ Servisní ukazatel
- ⑩ Ukazatel zvoleného výkonu

3.2 Použití v souladu s určeným účelem

Popsaný výrobek je elektrické sekací kladivo pro těžké sekací práce.

Je určený pro sekací a demoliční práce v betonu, zdivu, kameni a asfaltu.

- ▶ Nářadí se smí používat pouze se síťovým napětím a síťovou frekvencí, které jsou uvedené na typovém štítku.

3.3 Možné nesprávné použití

Tento výrobek není vhodný pro práci se zdraví škodlivými materiály.

Tento výrobek není vhodný pro práci ve vlhkém prostředí.

3.4 Active Vibration Reduction (AVR)

Sekací kladivo je vybavené systémem Active Vibration Reduction (AVR), který výrazně snižuje vibrace.

3.5 Ukazatel zvoleného výkonu

Sekací kladivo je vybavené ukazatelem zvoleného výkonu se světelnou signalizací.

Stisknutím přepínače výkonu lze výkon sekání snížit cca na 70 %. Při sníženém výkonu svítí ukazatel zvoleného výkonu.

3.6 Stav servisního ukazatele

Sekací kladivo je vybavené servisním ukazatelem se světelnou signalizací.

Stav	Význam
Servisní ukazatel svítí červeně.	Dosažena doba nutnosti servisu. Nářadí je poškozené.
Servisní ukazatel bliká červeně.	Tepelná pojistka. Příliš vysoké napájecí napětí.





Dejte výrobek včas do servisu **Hilti**. Tak zůstane vždy připravený k provozu.

3.7 Obsah dodávky

Sekací kladivo, postranní rukojeť, návod k obsluze.

Další systémové produkty schválené pro váš výrobek najdete v **Hilti Store** nebo na: www.hilti.group

4 Technické údaje

4.1 Sekací kladivo



Jmenovité napětí, jmenovitý proud, frekvenci a/nebo jmenovitý příkon najdete na typovém štítku určeném pro vaši zemi.

Při provozu s generátorem nebo transformátorem musí být jeho výstupní výkon minimálně dvojnásobný, než je jmenovitý příkon uvedený na typovém štítku nářadí. Provozní napětí transformátoru nebo generátoru musí být neustále v rozpětí +5 % a -15 % jmenovitého napětí nářadí.

	TE 1000-AVR
Generace výrobku	02
Hmotnost podle standardu EPTA 01	12,5 kg
Energie jednoho příklepu podle standardu EP-TA 05	26 J

4.2 Informace o hlučnosti a hodnoty vibrací

Hodnoty akustického tlaku a vibrací uvedené v těchto pokynech byly změřeny normovanou měřicí metodou a lze je použít k vzájemnému srovnání elektrického nářadí. Jsou vhodné také pro předběžný odhad působení. Uvedené údaje reprezentují hlavní použití elektrického nářadí. Při jiném způsobu použití, při použití s jinými nástroji nebo nedostatečné údržbě se údaje mohou lišit. Působení během celé pracovní doby se tím může výrazně zvýšit.

Pro přesný odhad působení je nutné zohlednit také dobu, kdy je elektrické nářadí vypnuté nebo kdy sice běží, ale nepoužívá se. Působení během celé pracovní doby se tím může výrazně snížit.

Stanovte doplňující bezpečnostní opatření na ochranu pracovníka před působením hluku a/nebo vibrací, například: údržbu elektrického nářadí a nástrojů, udržování rukou v teple, organizace pracovních postupů.



Podrobné informace k zde použitým verzím norem **EN 62841** najdete na vyobrazení prohlášení o shodě 172.

Hodnoty emitovaného hluku

Hladina akustického výkonu (L_{WA})	96 dB(A)
Nejistota pro hladinu akustického výkonu (K_{WA})	3 dB(A)
Hladina emitovaného akustického tlaku (L_{pA})	88 dB(A)
Nejistota pro hladinu akustického tlaku (K_{pA})	3 dB(A)

Informace o hlučnosti a hodnoty vibrací

Sekání ($a_{h, cheq}$)	5,9 m/s ²
Nejistota (K)	1,5 m/s ²

5 Obsluha

5.1 Příprava práce



POZOR

Nebezpečí poranění! Neúmyslné spuštění výrobku.

► Před nastavováním nářadí nebo výměnou příslušenství vytáhněte síťovou zástrčku ze zásuvky.



Dodržujte bezpečnostní pokyny a varovná upozornění v této dokumentaci a na výrobku.

5.1.1 Montáž a nastavení polohy postranní rukojeti 2

POZOR

Nebezpečí poranění Ztráta kontroly nad sekacím kladivem.

- ▶ Ujistěte se, že je postranní rukojeť správně namontovaná a řádně připevněná.

- ▶ Namontujte nebo nastavte postranní rukojeť.



Řiďte se také návodem přiloženým k postranní rukojeti.

5.1.2 Nasazení nástroje 3

1. Mírně namažte upínací stopku nástroje.
2. Nasaďte nástroj do upínání a pod mírným tlakem s ním otáčejte, dokud slyšitelně nezaskočí.
 - ▶ Výrobek je připravený k použití.



Používejte pouze originální tuk **Hilti**. Použití nevhodného tuku může způsobit poškození výrobku.

5.1.3 Vyjmutí nástroje 3

VÝSTRAHA

Nebezpečí poranění Nástroj se při práci zahřívá a může mít ostré hrany.

- ▶ Při výměně nástrojů noste ochranné rukavice.

NEBEZPEČÍ

Nebezpečí požáru Nebezpečí při kontaktu horkého nástroje se snadno vznětlivými materiály.

- ▶ Horký nástroj nepokládejte na snadno vznětlivé materiály.

1. Zatáhněte upínání nástroje dozadu.
2. Vyjměte nástroj.

5.2 Práce

POZOR

Nebezpečí poškození nesprávnou manipulací!

- ▶ Spínač pro nastavení směru otáčení a/nebo výběr funkce neovládejte během provozu.

Dodržujte bezpečnostní pokyny a varovná upozornění v této dokumentaci a na výrobku.

5.2.1 Sekání 4



Sekáč je možné zaaretovat v šesti různých polohách (po 60°). Tak lze s plochými a tvarovými sekáči vždy pracovat v optimální pracovní poloze.

Příliš malý přitlak způsobuje skákání sekáče. Příliš velký přitlak způsobuje zmenšení výkonu sekání.

1. Zastrčte síťovou zástrčku do zásuvky.
2. Sekáč nasaďte cca 80–100 mm (3 1/8"–4") od hrany.
3. Sekání začněte v úhlu 70° až 80° k betonovému povrchu a hrot nasměrujte k hraně. Potom přejděte do úhlu 90° a materiál vylomte.
 - ▶ U armovacího železa vedte sekáč vždy proti hraně materiálu, nikoli proti armovacímu železu.
4. Sekáč pravidelně otáčejte, protože stejnoměrné opotřebení podporuje samoostření.



5.2.2 Nastavení výkonu sekání

- ▶ Stiskněte přepínač výkonu.
 - ▶ Stisknutím přepínače výkonu lze výkon sekání snížit cca na 70 %.



Nastavení výkonu sekání je možné pouze při zapnutém nářadí. Opětovným stisknutím přepínače výkonu je opět nastavený plný výkon sekání. Pokud nářadí vypnete a znovu zapnete, je rovněž nastavený plný výkon sekání.

6 Péče a údržba



VÝSTRAHA

Nebezpečí úrazu elektrickým proudem! Provádění ošetřování a údržby se zapojenou síťovou zástrčkou může mít za následek těžká poranění a popáleniny.

- ▶ Před veškerým ošetřováním a údržbou vždy vytáhněte síťovou zástrčku!

Ošetřování

- Opatrně odstraňte ulpívající nečistoty.
- Ventiláční štěrby očistěte opatrně suchým kartáčem.
- Kryt čistěte pouze mírně navlhčeným hadrem. Nepoužívejte ošetřovací prostředky s obsahem silikonu, aby nedošlo k poškození plastových částí.

Údržba



VÝSTRAHA

Nebezpečí úrazu elektrickým proudem! Neodborné opravy elektrických součástí mohou způsobit těžká poranění a popáleniny.

- ▶ Opravy na elektrických částech smí provádět pouze odborník s elektrotechnickou kvalifikací.
- Pravidelně kontrolujte všechny viditelné díly, zda nejsou poškozené, a ovládací prvky, zda správně fungují.
- V případě poškození a/nebo poruchy funkce výrobek nepoužívejte. Nechte ho ihned opravit v servisu **Hilti**.
- Po ošetřování a údržbě nasadte všechna ochranná zařízení a zkontrolujte funkci.



Pro bezpečný provoz používejte pouze originální náhradní díly a spotřební materiál. Námi schválené náhradní díly, spotřební materiál a příslušenství pro svůj výrobek najdete v **Hilti Store** nebo na: www.hilti.group.

6.1 Čištění protiprachového krytu

- ▶ Protiprachový kryt u upínání nástroje pravidelně čistěte čistým suchým hadrem.
- ▶ Těsnící manžetu opatrně otřete a pak ji znovu lehce nakonzervujte tukem **Hilti**.
- ▶ Když je těsnící manžeta poškozená, je bezpodmínečně nutné protiprachový kryt vyměnit.

7 Přeprava a skladování

- Elektrické nářadí nepřepravujte s nasazeným nástrojem.
- Elektrické nářadí skladujte vždy s odpojenou síťovou zástrčkou.
- Nářadí skladujte v suchu a mimo dosah dětí a nepovolaných osob.
- Po delší přepravě nebo delším skladování nářadí zkontrolujte, zda není poškozené.

8 Pomoc při poruchách

V případě poruch, které nejsou uvedené v této tabulce nebo které nemůžete odstranit sami, se obraťte na náš servis **Hilti**.



8.1 Odstraňování závad

Porucha	Možná příčina	Řešení
Nářadí se nerozběhne.	Probíhá inicializace elektroniky (až cca 4 sekundy od zapojení zástrčky). Elektronické blokování rozběhu po přerušení napájení je aktivováno.	► Nářadí vypněte a znovu zapněte.
	Síťové napájení je přerušeno.	► Zapojte jiné elektrické zařízení a zkontrolujte funkci.
	Alternátor je v úsporném režimu.	► Alternátor zatíže druhým spotřebičem (např. stavební svítilnou). Nářadí vypněte a poté znovu zapněte.
Servisní ukazatel svítí červeně.	Nářadí je poškozené nebo dosažena doba nutnosti servisu.	► Výrobek nechte opravovat pouze v servisu Hilti .
Servisní ukazatel bliká červeně.	Příliš vysoké napájecí napětí.	► Vyměňte zásuvku. Zkontrolujte elektrickou síť.
	Teplná pojistka.	► Nechte nářadí vychladnout. Vycistěte ventilační štěrbinu. Chod na volnoběh je ještě možný.
Nefunguje příklep.	Nářadí je příliš studené.	► Nasadte sekací kladivo na podklad a nechte ho běžet na volnoběh. V případě potřeby opakujte, dokud příklepový mechanismus nezačne pracovat.
Nářadí nemá plný výkon.	Aktivovala se regulace výkonu.	► Stiskněte přepínač výkonu (sledujte ukazatel zvoleného výkonu). Nářadí odpojte ze sítě a znovu ho zapojte.
	Prodlužovací kabel je příliš dlouhý a/nebo má malý průřez.	► Použijte prodlužovací kabel s přípustnou délkou a/nebo dostatečným průřezem.
	Zdroj napájení má příliš malé napětí.	► Připojte nářadí k jinému napájecímu zdroji.
Sekáč nelze uvolnit z aretace.	Upínání nástroje není zatažené úplně dozadu.	► Aretaci nástroje zatáhněte až nadoraz dozadu a nástroj vyjměte.
Nářadí se za provozu vypne.	Teplná pojistka.	► Nechte nářadí vychladnout. Vycistěte ventilační štěrbinu. Chod na volnoběh je ještě možný.

9 Likvidace

Nářadí **Hilti** je vyrobené převážně z recyklovatelných materiálů. Předpokladem pro recyklaci materiálů je jejich řádné třídění. V mnoha zemích odebírá **Hilti** staré nářadí k recyklaci. Informujte se v servisu **Hilti** nebo u prodejního poradce.



- Nevyhazujte elektrické nářadí, elektronická zařízení a akumulátory do smíšeného odpadu!

10 RoHS (Richtlinie zur Beschränkung der Verwendung gefährlicher Stoffe)

Pod následujícím odkazem najdete tabulku s nebezpečnými látkami: qr.hilti.com/r9672135. Odkaz na tabulku RoHS najdete na konci této dokumentace jako QR kód.




- ▶ V prípade otázok ohľadne záručných podmienok sa obráťte na miestneho partnera Hilti.

Originálny návod na používanie

1 Informácie o návode na obsluhu

1.1 O tomto návode na obsluhu

- **Varovanie!** Pred použitím výrobku sa uistite, že ste si prečítali návod na obsluhu priložený k výrobku a porozumeli mu, vrátane pokynov, bezpečnostných upozornení a varovaní, obrázkov a špecifikácií. Predovšetkým sa oboznámte so všetkými pokynmi, bezpečnostnými upozoreniami a varovaniami, obrázkami, špecifikáciami, komponentmi a funkciami. Pri ich nerespektovaní môže dôjsť k úrazu elektrickým prúdom, požiaru a/alebo vážnemu zraneniu. Návod na obsluhu vrátane všetkých pokynov, bezpečnostných upozornení a varovaní si uschovajte pre neskoršie použitie.
- Výrobky **HILTI** sú určené pre profesionálneho používateľa a smie ich obsluhovať, vykonávať údržbu a opravovať iba autorizovaný, vyškolený personál. Tento personál musí byť špeciálne poučený o vznikajúcich rizikách a nebezpečenstve. Výrobok a jeho pomocné prostriedky sa môžu stať zdrojom nebezpečenstva v prípade, že s nimi bude manipulovať personál bez vzdelania, neodborným spôsobom alebo ak sa nebudú používať v súlade s určením.
- Priložený návod na obsluhu zodpovedá aktuálnemu stavu techniky v čase tlače. Aktuálne vydanie nájdete vždy online na stránke produktov Hilti. Použite na to odkaz alebo QR kód v tomto návode na obsluhu, ktorý je označený symbolom .
- Výrobok odovzdajte ďalším osobám len spolu s týmto návodom na obsluhu.

1.2 Vysvetlenie značiek

1.2.1 Výstražné upozornenia

Výstražné upozornenia varujú pred rizikami pri zaobchádzaní s výrobkom. Používajú sa nasledujúce signálne slová:

NEBEZPEČENSTVO

NEBEZPEČENSTVO !

- ▶ Na označenie bezprostredne hroziaceho nebezpečenstva, ktoré môže spôsobiť ťažký úraz alebo smrť.

VAROVANIE

VAROVANIE !

- ▶ Označenie možného hroziaceho nebezpečenstva, ktoré môže viesť k ťažkým poraneniam alebo usmrteniu.





POZOR

POZOR !

- ▶ Označenie novej nebezpečnej situácie, ktorá môže viesť k telesným poraneniam alebo k vecným škodám.

1.2.2 Symboly v návode na používanie

V tomto návode na používanie sa používajú nasledujúce symboly:

	Dodržiavajte návod na používanie
	Upozornenia týkajúce sa používania a iné užitočné informácie
	Zaobchádzanie s recyklovateľnými materiálmi
	Elektrické zariadenia a akumulátory nevyhadzujte do komunálneho odpadu



1.2.3 Symboly na obrázkoch

Na vyobrazeniach sa používajú nasledujúce symboly:

	Tieto čísla odkazujú na príslušné vyobrazenie na začiatku tohto návodu na používanie.
3	Číslovanie na obrázkoch upozorňuje na dôležité pracovné kroky alebo konštrukčné prvky dôležité pre pracovné kroky. V texte sú tieto pracovné kroky alebo komponenty označené príslušnými číslami, napr. (3).
	Čísla pozícií sa používajú v obrázku Prehľad a odkazujú na čísla legendy v odseku Prehľad výrobkov .
	Tento symbol by mal u vás vzbudiť mimoriadnu pozornosť pri zaobchádzaní s výrobkom.

1.3 Symboly na výrobku

1.3.1 Symboly na výrobku

Na výrobku sa používajú nasledujúce symboly:

	Trieda ochrany II (dvojitá izolácia)
--	--------------------------------------

2 Bezpečnosť

2.1 Všeobecné bezpečnostné pokyny a upozornenia pre elektrické náradie

⚠ VÝSTRAHA Prečítajte si všetky bezpečnostné upozornenia, pokyny, obrázky a technické údaje týkajúce sa toto elektrického náradia. Nedbalosť pri dodržiavaní uvedených pokynov a pokynov môže mať za následok úraz elektrickým prúdom, požiar a/alebo závažné poranenia.

Všetky bezpečnostné upozornenia a pokyny si uschovajte pre budúcu potrebu.

Pojem "elektrické náradie" uvedený v bezpečnostných upozorneniach sa vzťahuje na sieťové elektrické náradie (náradie so sieťovým káblom) alebo na akumulátorové elektrické náradie (bez sieťového kábla).

Bezpečnosť na pracovisku

- ▶ **Na pracovisku udržiavajte čistotu a dbajte na dostatočné osvetlenie.** Neporiadok na pracovisku a neosvetlené časti pracoviska môžu viesť k úrazom.
- ▶ **Nepracujte s elektrickým náradím vo výbušnom prostredí, v ktorom sa nachádzajú horľavé kvapaliny, plyny alebo prach.** Elektrické náradie vytvára iskry, ktoré môžu spôsobiť vznietenie prachu alebo výparov.
- ▶ **Pri používaní elektrického náradia dbajte na bezpečnú vzdialenosť detí a iných osôb.** Pri odpútaní pozornosti od práce môžete stratiť kontrolu nad náradím.

Elektrická bezpečnosť

- ▶ **Pripájacia zástrčka elektrického náradia musí byť vhodná do danej zásuvky.** Zástrčka sa nesmie žiadnym spôsobom meniť či upravovať. Spolu s uzemneným elektrickým náradím nepoužívajte žiadne zástrčkové adaptéry. Nezmenené zástrčky a vhodné zásuvky znižujú riziko úrazu elektrickým prúdom.
- ▶ **Zabráňte kontaktu tela s uzemnenými povrchmi ako sú rúry, radiátory alebo vykurovacie telesá, sporáky a chladničky.** Pri uzemnení vášho tela hrozí zvýšené riziko úrazu elektrickým prúdom.
- ▶ **Chráňte elektrické náradie pred dažďom či vlhkosťou.** Vniknutie vody do elektrického náradia zvyšuje riziko úrazu elektrickým prúdom.
- ▶ **Pripojovací kábel nepoužívajte na účely, na ktoré nie je určený, napr. na prenášanie, zavesenie elektrického náradia či na vyťahovanie zástrčky zo zásuvky.** Pripojovací kábel držte v bezpečnej vzdialenosti od tepla, oleja, ostrých hrán alebo pohyblivých častí. Poškodené alebo spletené pripojovacie káble zvyšujú riziko úrazu elektrickým prúdom.
- ▶ **Pri práci s elektrickým náradím vo vonkajšom prostredí používajte iba predlžovacie káble vhodné aj do vonkajšieho prostredia.** Používanie predlžovacieho kábla vhodného do vonkajšieho prostredia znižuje riziko úrazu elektrickým prúdom.
- ▶ **Pokiaľ sa nemožno vyhnúť prevádzkovaní elektrického náradia vo vlhkom prostredí, použite prúdový chránič.** Použitie prúdového chrániča znižuje riziko úrazu elektrickým prúdom.

Bezpečnosť osôb

- ▶ **Pri práci buďte pozorní, dávajte pozor na to, čo robíte a pri práci s elektrickým náradím postupujte s rozvahou.** Elektrické náradie nepoužívajte vtedy, keď ste unavení alebo pod vplyvom drog,



alkoholu alebo liekov. Aj moment nepozornosti pri používaní elektrického náradia môže viesť k závažným poraneniam.

- ▶ **Noste prostriedky osobnej ochrannej výbavy a vždy používajte ochranné okuliare.** Nosenie osobnej ochrannej výbavy, ako je maska proti prachu, bezpečnostná obuv s protišmykovou podrážkou, ochranná prilba alebo chrániče sluchu (podľa druhu a použitia elektrického náradia), znižuje riziko poranení.
- ▶ **Zabráňte neúmyselnému uvedeniu do prevádzky. Pred pripojením na elektrické napájanie a/alebo pripojením akumulátora, pred uchopením alebo prenášaním sa uistite, že elektrické náradie je vypnuté.** Ak máte pri prenášaní elektrického náradia prst na spínači alebo ak pripojíte zapnuté náradie na elektrické napájanie, môže to viesť k vzniku úrazov a nehôd.
- ▶ **Pred zapnutím elektrického náradia odstráňte z náradia nastavovacie nástroje alebo kľúče na skrutky.** Nástroj alebo kľúč v otáčajúcej sa časti náradia môže spôsobiť úrazy.
- ▶ **Vyhýbajte sa neprirodzenej polohe a držaniu tela. Pri práci zabezpečte stabilný postoj a neustále udržiavajte rovnováhu.** Budete tak môcť elektrické náradie v neočakávaných situáciách lepšie kontrolovať.
- ▶ **Noste vhodný odev. Nenoste voľný odev alebo šperky. Vlasy, odev a rukavice udržiavajte mimo pohybujúcich sa dielov.** Voľný odev, šperky alebo dlhé vlasy sa môžu zachytiť o pohybujúce sa diely.
- ▶ **Ak je možné namontovať zariadenia na odsávanie a zachytávanie prachu, presvedčíte sa, že tieto zariadenia sú pripojené a používajú sa správne.** Používanie zariadenia na odsávanie prachu môže znížiť ohrozenia spôsobené prachom.
- ▶ **Neuspokojte sa pocitom falošnej bezpečnosti a nekonajte v rozpore s bezpečnostnými pravidlami pre elektrické náradie, aj keď máte dostatok skúseností s používaním elektrického náradia.** Nedbalé konanie sa môže v zlomkoch sekundy zmeniť na ťažký úraz.

Používanie a starostlivosť o elektrické náradie

- ▶ **Náradie/zariadenie/prístroj nepreťažujte.** Používajte vhodné elektrické náradie určené na prácu, ktorú vykonávate. Vhodné elektrické náradie umožňuje lepšiu a bezpečnejšiu prácu v uvedenom rozsahu výkonu.
- ▶ **Elektrické náradie s poškodeným vypínačom nepoužívajte.** Náradie, ktoré sa nedá zapnúť alebo vypnúť je nebezpečné a treba ho dať opraviť.
- ▶ **Skôr než budete náradie nastavovať, meniť časti jeho príslušenstva alebo než ho odložíte, vytiahnite sieťovú zástrčku zo zásuvky a/alebo vyberte odnímateľný akumulátor.** Toto bezpečnostné opatrenie zabraňuje neúmyselnému spusteniu elektrického náradia.
- ▶ **Nepoužívané elektrické náradie odložte na miesto chránené pred prístupom detí. Nedovoľte používať náradie osobám, ktoré s ním nie sú oboznámené alebo si neprečítali tieto inštrukcie.** Elektrické náradie je pre neskúsených používateľov nebezpečné.
- ▶ **Elektrické náradie a príslušenstvo starostlivo udržiavajte.** Skontrolujte, či pohyblivé časti náradia bezchybne fungujú a nezasekávajú sa, či nie sú niektoré časti zlomené alebo poškodené v takom rozsahu, že to ovplyvňuje fungovanie elektrického náradia. Poškodené časti dajte pred použitím náradia opraviť. Mnohé úrazy sú zapríčinené nesprávnou a nedostatočne udržiavaným elektrickým náradím.
- ▶ **Rezacie nástroje udržiavajte ostré a čisté.** Starostlivo ošetrované rezacie nástroje s ostrými reznými hranami sa zasekávajú menej a ľahšie sa vedú.
- ▶ **Elektrické náradie, príslušenstvo, vkladacie nástroje atď. používajte v súlade s týmito pokynmi. Zohľadnite pri tom pracovné podmienky a vykonávanú činnosť.** Používanie elektrického náradia na iné než určené použitie môže viesť k nebezpečným situáciám.
- ▶ **Rukoväti a plochy udržiavajte suché, čisté a bez oleja alebo tuku.** Klzké rukoväti a plochy neumožňujú bezpečnú obsluhu a kontrolu elektrického náradia v nepredvídateľných situáciách.

Servis

- ▶ **Elektrické náradie nechajte opravovať iba kvalifikovaným odborným personálom a iba s použitím originálnych náhradných dielov.** Tým sa zabezpečí, že zostane zachovaná bezpečnosť elektrického náradia.

2.2 Bezpečnostné upozornenia pre kladivá

Bezpečnostné upozornenia pre všetky práce

- ▶ **Používajte chrániče sluchu.** Pôsobenie hluku môže spôsobiť stratu sluchu.
- ▶ **Používajte prídavné rukoväti dodané s náradím.** Strata kontroly nad náradím môže viesť k poraneniam.
- ▶ **Keď vykonávate práce, pri ktorých sa môže vkladací nástroj dostať do styku so skrytými elektrickými vedeniami alebo s vlastným sieťovým káblom náradia, držte náradie za izolované úchopové plochy.** Kontakt s elektrickým vedením pod napätím spôsobí, že aj kovové časti náradia budú pod napätím, a tým môžu viesť k úrazu elektrickým prúdom.



2.3 Ďalšie bezpečnostné upozornenia

Bezpečnosť osôb

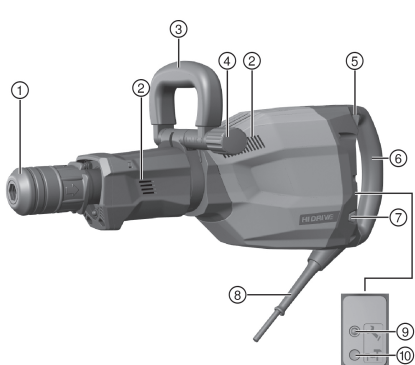
- ▶ Výrobok používajte len v technicky bezchybnom stave.
- ▶ Na náradí nikdy nevykonávajte úpravy alebo zmeny.
- ▶ Používateľ a osoby zdržujúce sa v jeho blízkosti musia počas používania náradia používať vhodné ochranné okuliare, ochrannú prilbu, ochranné rukavice a bezpečnostnú obuv.
- ▶ Pri výmene nástroja používajte ochranné rukavice, pretože nástroj sa pri práci veľmi zahreje.
- ▶ Pri prerážacích prácach zaistite oblasť prác aj na opačnej strane. Vybrané časti môžu vypadnúť a/alebo spadnúť a poraniť iné osoby.
- ▶ Presvedčte sa, že bočná rukoväť je správne namontovaná a riadne upevnená. Nástadie vždy pevne držte za určené rukoväti obidvomi rukami. Rukoväti udržiavajte suché, čisté a bez oleja a tuku.
- ▶ Robte si prestávky a cvičenia na lepšie prekrytie prstov. Pri dlhšej práci sa môžu v dôsledku vibrácií vyskytnúť poruchy na ciedoch alebo nervových systémoch na prstoch, rukách alebo kĺboch rúk.
- ▶ Nástadie nie je určené pre slabé osoby bez poučenia.
- ▶ Nástadie udržiavajte mimo dosahu detí.
- ▶ Pred začatím práce si ujasnite triedu nebezpečnosti prachu, ktorý vzniká pri práci. Používajte vysávač na stavebný prach s oficiálne schválenou ochrannou klasifikáciou, zodpovedajúcou vašim lokálnym ustanoveniam o ochrane proti prachu.
- ▶ Podľa možnosti používajte odsávanie prachu a vhodný mobilný vysávač. Prach z takých materiálov, ako je náter s obsahom olova, prach z niektorých druhov dreva, betónu/muriva/horniny s obsahom kremeňa a minerálov, ako aj kovu, môže byť zdraviu škodlivý.
- ▶ Zabezpečte dobré vetranie pracoviska a prípadne používajte ochrannú masku vhodnú pre príslušný prach. Dotýkanie sa alebo vdychovanie takéhoto prachu môže vyvolávať alergické reakcie a/alebo ochorenia dýchacích ciest používateľa alebo osôb nachádzajúcich sa v blízkosti. Určitý prach, napr. prach z dubového alebo bukového dreva, sa považuje za rakovinotvorný, predovšetkým v spojení s prísadami na úpravu dreva (chromát, prostriedky na ochranu dreva). S materiálom obsahujúcim azbest smú manipulovať len odborníci.
- ▶ Práce si nechajte schváliť osobami, ktoré boli poverené vedením stavby. Práce na budovách a iných štruktúrach môžu ovplyvňovať ich statiku, najmä pri rezaní oceľových armatúr alebo nosných prvkov.

Elektrická bezpečnosť

- ▶ Pred začiatkom prác skontrolujte pracovisko ohľadne skrytých elektrických vedení, plynových a vodovodných potrubí. Vonkajšie kovové časti náradia môžu spôsobiť úraz elektrickým prúdom v prípade náhodného poškodenia elektrického vedenia.
- ▶ Pripájacie vedenie náradia pravidelne kontrolujte a v prípade poškodenia jeho výmenu zverte poverenému odborníkovi. Ak je sieťový kábel náradia poškodený, musí sa vymeniť za špeciálne upravený a schválený sieťový kábel, ktorý je dostupný prostredníctvom zákaznickeho servisu. Pravidelne kontrolujte predĺžovacie vedenia a ak sú poškodené, vymeňte ich. Poškodeného sieťového alebo predĺžovacieho kábla sa pri práci nedotýkajte. Vytiahnite sieťovú zástrčku zo zásuvky. Poškodené pripájacie a predĺžovacie vedenia predstavujú nebezpečenstvo úrazu elektrickým prúdom.
- ▶ Pri častom opracovávaní elektricky vodivých materiálov dajte znečistené nástadie v pravidelných intervaloch skontrolovať v servisnom stredisku **Hilti**. Prach usadený na povrchu náradia, predovšetkým na vodivých materiáloch, alebo vlhkosť môžu za nepriaznivých okolností viesť k úrazu elektrickým prúdom.
- ▶ Pri prerušení napájania zo siete prístroj vypnite a sieťovú zástrčku vytiahnite zo zásuvky. Tým sa zabráni neúmyselnému spusteniu náradia po obnovení napájania zo siete.



3.1 Prehľad výrobku



- ① Upínanie nástrojov
- ② Štrbiny na odvetrávanie
- ③ Bočná rukoväť
- ④ Gombík
- ⑤ Vypínač
- ⑥ Rukoväť
- ⑦ Prepínač na voľbu výkonu
- ⑧ Sieťový kábel
- ⑨ Servisný indikátor
- ⑩ Indikátor zvoleného výkonu

3.2 Používanie v súlade s určením

Opísaný výrobok je elektricky napájané sekacie kladivo na ťažké sekacie práce.

Náradie je určené na búracie a demolačné práce, ak je materiálom betón, murivo, kameň a asfalt.

- Náradie sa smie používať výlučne s napájaním zo siete s napätím a frekvenciou, ktoré sú uvedené na typovom štítku.

3.3 Možné chybné používanie

Tento produkt nie je vhodný na opracovávanie zdravia ohrozujúcich materiálov.

Tento produkt nie je vhodný na prácu vo vlhkom prostredí.

3.4 Active Vibration Reduction (AVR)

Kombinované kladivo je vybavené systémom Active Vibration Reduction (AVR), ktorý výrazne znižuje vibrácie.

3.5 Indikátor zvoleného výkonu

Sekacie kladivo je vybavené indikátorom zvoleného výkonu so svetelnou signalizáciou.

Stlačením prepínača na voľbu výkonu môžete redukovať výkon pri sekaní na cca 70 %. Pri zredukovanom výkone svieti indikátor zvoleného výkonu.

3.6 Stav servisného indikátora

Sekacie kladivo je vybavené servisným indikátorom so svetelnou signalizáciou.

Stav	Význam
Servisný indikátor svieti načerveno.	Uplynul čas, po ktorom treba vykonať servisný zásah. Náradie je poškodené.
Servisný indikátor bliká načerveno.	Ochrana proti prehriatiu. Príliš vysoké napájacie napätie.

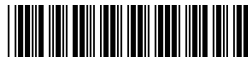


Dajte výrobok včas do servisu firmy **Hilti**. Zostane tak vždy pripravený na prevádzku.

3.7 Rozsah dodávky

Sekacie kladivo, bočná rukoväť, návod na používanie.

Ďalšie systémové výrobky, ktoré sú schválené pre váš výrobok, nájdete vo vašom **Hilti Store** alebo na stránke: www.hilti.group



4 Technické údaje

4.1 Sekacie kladivo



Menovité napätie, menovitý prúd, frekvenciu a/alebo menovitý príkon nájdete na typovom štítku špecifickom pre danú krajinu.

Pri prevádzkovaní na generátore alebo transformátore musí byť jeho výstupný (podávaný) výkon minimálne dvakrát taký vysoký ako je menovitý príkon, ktorý je uvedený na typovom štítku zariadenia. Prevádzkové napätie transformátora alebo generátora musí byť neustále v rozsahu +5 % a -15 % menovitého napätia zariadenia.

	TE 1000-AVR
Generácia výrobku	02
Hmotnosť podľa štandardu EPTA 01	12,5 kg
Energia jedného príklepu podľa štandardu EPTA 05	26 J

4.2 Informácie o hlučnosti a hodnoty vibrácií

Hodnoty akustického tlaku a vibrácií uvedené v tomto návode boli namerané podľa normovanej metódy merania a dajú sa využiť na vzájomné porovnanie elektrického náradia. Sú vhodné aj na predbežný odhad pôsobení.

Uvedené údaje reprezentujú hlavné spôsoby použitia elektrického náradia. Ak sa však elektrické náradie používa na iné účely, s odlišnými vkladacími nástrojmi alebo nemá zabezpečenú dostatočnú údržbu, údaje sa môžu odlišovať. Tým sa môže podstatne zvýšiť miera pôsobenia v priebehu celého pracovného času.

Pri presnom odhadovaní expozícií by sa mal zohľadniť aj čas, kedy bolo náradie buď vypnuté, alebo síce spustené, no v skutočnosti sa nepoužívalo. Tým sa môže podstatne znížiť miera pôsobenia v priebehu celého pracovného času.

Prijmite dodatočné bezpečnostné opatrenia na ochranu obsluhujúcej osoby pred pôsobením hluku a/alebo vibrácií, ako sú napríklad: údržba elektrického náradia a vkladacích nástrojov, udržiavanie správnej teploty rúk, organizácia pracovných procesov.



Podrobné informácie týkajúce sa tu použitých verzií noriem **EN 62841** nájdete na vyobrazení vyhlásenia o zhode 172.

Hodnoty emisií hluku

Úroveň akustického výkonu (L_{WA})	96 dB(A)
Neistota pri úrovni akustického výkonu (K_{WA})	3 dB(A)
Hladina emisií akustického tlaku (L_{pA})	88 dB(A)
Neistota pri hladine akustického tlaku (K_{pA})	3 dB(A)

Informácie o hlučnosti a hodnoty vibrácií

Sekanie ($a_{h, Cheq}$)	5,9 m/s ²
Neistota (K)	1,5 m/s ²

5 Obsluha

5.1 Príprava práce



POZOR

Nebezpečenstvo poranenia! Neúmyselné spustenie výrobku.

- ▶ Skôr, než začnete nastavovať náradie alebo meniť časti jeho príslušenstva, vytiahnite sieťovú koncovku z elektrickej zásuvky.

Dodržujte bezpečnostné pokyny a varovania v tejto dokumentácii a na produkte.



5.1.1 Montáž a prestavenie bočnej rukoväti 2

⚠ POZOR

Nebezpečenstvo poranenia Strata kontroly nad sekacím kladivom.

- ▶ Presvedčíte sa, že bočná rukoväť je správne namontovaná a riadne upevnená.
- ▶ Namontujte alebo prestavte bočnú rukoväť.



Dodržiaavajte aj opis, ktorý je priložený k bočnej rukoväti.

5.1.2 Vloženie vkladacieho nástroja 3

1. Vsúvací koniec vkladacieho nástroja mierne namažte.
2. Zasuňte vkladací nástroj až na doraz do upínania nástrojov a ľahkým prítlakom ho otočte tak, aby počutelné zapadol.
 - ▶ Výrobok je pripravený na činnosť.



Používajte iba originálny tuk od firmy **Hilti**. Použitie nevhodného tuku môže zapríčiniť poškodenia výrobku.

5.1.3 Vybíranie vkladacieho nástroja 3

⚠ VAROVANIE

Nebezpečenstvo poranenia Nástroj sa pri používaní zohreje na vysokú teplotu a môže mať ostré hrany.

- ▶ Pri výmene nástroja používajte ochranné rukavice.

⚠ NEBEZPEČENSTVO

Nebezpečenstvo požiaru Nebezpečenstvo pri kontakte horúceho náradia s ľahko zápalnými materiálmi.

- ▶ Horúce náradie nekladte na ľahko zápalné materiály.

1. Potiahnite upínanie nástrojov naspäť.
2. Vyberte nástroj.

5.2 Práca

⚠ POZOR

Nebezpečenstvo poškodenia nesprávnou manipuláciou!

- ▶ Počas prevádzky neaktivujte spínač pre otáčanie smeru a/alebo voľbu funkcie.

Dodržujte bezpečnostné pokyny a varovania v tejto dokumentácii a na produkte.

5.2.1 Sekanie 4



Sekáč možno nastaviť v 6 rôznych polohách (v 60° krokoch). Táto funkcia umožňuje prácu s plochými a tvarovanými sekáčmi vždy v optimálnej polohe.

Príliš malá sila prítlaku vedie k tomu, že sekáč skáče. Príliš veľká sila prítlaku spôsobuje zníženie výkonu pri sekanií.

1. Sieťovú koncovku pripojte do zásuvky.
2. Priložte sekáč asi 80 – 100 mm (3 1/8" – 4") od hrany.
3. Proces sekania začnite v uhle približne 70° až 80° voči betónovému povrchu a hrot nasmerujte k hrane. Potom uhol zväčšujte v smere 90° a materiál odlomte.
 - ▶ Ak ide o oceľovú výstuž, sekáč vedte vždy v smere proti hrane materiálu, nie proti oceľovej výstuži.
4. Sekáč pravidelne otáčajte, aby rovnomerné opotrebovanie podporovalo proces samoostrenia.



5.2.2 Nastavenie výkonu sekania

- ▶ Stlačte prepínač na voľbu výkonu.
 - ▶ Stlačením prepínača na voľbu výkonu môžete redukovat' výkon pri sekani na cca 70 %.



Nastavenie výkonu pri sekani je možné, len ak je náradie v zapnutom stave. Po opätovnom stlačení prepínača na voľbu výkonu bude k dispozícii opäť plný výkon pri sekani. Ak sa náradie vypne a zнова zapne, bude taktiež k dispozícii plný výkon pri sekani.

6 Starostlivosť a údržba/oprava



VAROVANIE

Nebezpečenstvo úrazu elektrickým prúdom! Vykonávanie údržby a opravy so zapojenou sieťovou zástrčkou môže viesť k závažným poraneniam a k popáleninám.

- ▶ Pred akoukoľvek údržbou a opravami vždy vytiahnite sieťovú zástrčku zo zásuvky!

Starostlivosť

- Pevne zachytenú nečistotu opatrne odstráňte.
- Vetracie štrbiny opatrne vyčistite suchou kefou.
- Kryt čistite len mierne navlhčenou handrou. Nepoužívajte žiadne prostriedky na ošetrovanie obsahujúce silikón, pretože tie môžu poškodiť plastové časti.

Údržba a oprava



VAROVANIE

Nebezpečenstvo zásahu elektrickým prúdom! Neodborné opravy na elektrických častiach môžu viesť k závažným poraneniam a popáleninám.

- ▶ Opravy elektrických častí smie vykonávať iba školený elektromechanik.
- Pravidelne kontrolujte všetky viditeľné časti a výskyt poškodení, ako aj bezchybné fungovanie ovládacích prvkov.
- V prípade poškodenia a/alebo poruchy funkcie výrobok nepoužívajte. Ihneď ho dajte opraviť v servise firmy **Hilti**.
- Po prácach spojených so starostlivosťou a udržiavaním náradia pripevnite všetky ochranné zariadenia a skontrolujte ich fungovanie.



Aby bola zaistená bezpečná prevádzka, používajte len originálne náhradné súčiastky a spotrebné materiály. Nami schválené náhradné súčiastky, spotrebné materiály a príslušenstvo pre váš výrobok nájdete vo vašom **Hilti Store** alebo na stránke: www.hilti.group.

6.1 Čistenie ochranného krytu proti prachu

- ▶ Ochranný kryt proti prachu pri upínaní nástrojov pravidelne čistite čistou, suchou handrou.
- ▶ Tesniacu manžetu opatrne poutierajte do čista a opäť ju mierne namažte tukom značky **Hilti**.
- ▶ Ochranný kryt proti prachu bezpodmienečne vymeňte v prípade, že je tesniaca manžeta poškodená.

7 Doprava a skladovanie

- Elektrické náradie neprenášajte s pripojeným nástrojom.
- Elektrické náradie vždy odkladajte s vytiahnutou sieťovou koncovkou.
- Náradie skladujte na suchom mieste a nedostupnom pre deti a nepovolane osoby.
- Elektrické náradie po dlhšej preprave alebo skladovaní skontrolujte pred použitím, či nie je poškodené.

8 Pomoc v prípade porúch

Pri výskyte takých porúch, ktoré nie sú uvedené v tejto tabuľke, alebo ktoré nedokážete odstrániť sami, sa obráťte na náš servis **Hilti**.



8.1 Poruchy a ich odstraňovanie

Porucha	Možná príčina	Riešenie
Náradie sa nerozbehne.	Prebieha inicializácia elektroniky (do cca 4 sekúnd od zasunutia zástrčky). Elektronické blokovanie rozbehu sa po prerušení dodávky elektrickej energie aktivovalo.	► Vypnite a opäť zapnite náradie.
	Prívod sieťového napätia je prerušený.	► Zapojte iné elektrické zariadenie a skontrolujte jeho fungovanie.
	Generátor v režime Sleep.	► Zaťažte generátor druhým spotrebičom (napr. stavebným osvetlením). Náradie potom vypnite a opäť zapnite.
Servisný indikátor svieti na červeno.	Poškodenie náradia alebo uplynul čas, po ktorom treba vykonať servisný zásah.	► Výrobok dajte opraviť iba v servisnom stredisku Hilti .
Servisný indikátor bliká na červeno.	Príliš vysoké napájacie napätie.	► Zmeňte zásuvku. Skontrolujte elektrickú sieť.
	Ochrana proti prehriatiu.	► Nechajte náradie vychladnúť. Vetracie štrbiny vyčistite. Je možný chod na voľnobeh.
Žiadny príklep.	Náradie je príliš studené.	► Položte sekacie kladivo na podklad a nechajte ho spustené na voľnobehu. Ak je to potrebné, opakujte postup dovtedy, kým nebude príklepový mechanizmus pracovať.
Náradie nedosahuje plný výkon.	Aktivovala sa redukcia výkonu.	► Stlačte prepínač na voľbu výkonu (skontrolujte indikátor zvoleného výkonu). Náradie odpojte zo siete a znova ho zapojte.
	Predĺžovacia šnúra je príliš dlhá a/alebo nemá dostatočný prierez.	► Používajte predĺžovaciu šnúru s prípustnou dĺžkou a/alebo s dostatočným prierezom.
	Napájacie napätie je príliš nízke.	► Náradie pripojte na iný zdroj napájacieho napätia.
Sekáč sa nedá uvoľniť zo skľučovadla.	Objímka skľučovadla nebola úplne potiahnutá dozadu.	► Zaisťovací mechanizmus nástroja potiahnite až na doraz dozadu a nástroj vyberte.
Náradie sa pri prevádzke vypne.	Ochrana proti prehriatiu.	► Nechajte náradie vychladnúť. Vetracie štrbiny vyčistite. Je možný chod na voľnobeh.

9 Likvidácia

Náradie značky **Hilti** je z veľkej časti vyrobené z recyklovateľných materiálov. Predpokladom na opakované využitie recyklovateľných materiálov je ich správne separovanie. V mnohých krajinách firma **Hilti** odoberie vaše staré náradie na recykláciu. Opýtajte sa na to v zákaznickom servise firmy **Hilti** alebo u svojho obchodného poradcu.



- Elektrické prístroje, elektronické zariadenia a akumulátory nedávajte do domáceho odpadu!

10 RoHS (Richtlinie zur Beschränkung der Verwendung gefährlicher Stoffe)

Pod nasledujúcim odkazom nájdete tabuľku nebezpečných látok: qr.hilti.com/r9672135.

Odkaz na tabuľku RoHS nájdete na konci tejto dokumentácie ako QR kód.



11 Záruka výrobcu

- ▶ Ak máte akékoľvek otázky týkajúce sa záručných podmienok, obráťte sa, prosím, na vášho lokálneho partnera spoločnosti **Hilti**.

Originalne upute za uporabu

1 Podaci o uputi za uporabu

1.1 Uz ove upute za uporabu

- **Upozorenje!** Prije korištenja proizvoda trebate pročitati i razumjeti upute za uporabu koje su priložene proizvodu uključujući naputke, sigurnosne i upozoravajuće napomene, ilustracije i specifikacije. Upoznajte se posebice sa svim naputcima, sigurnosnim i upozoravajućim napomenama, ilustracijama, specifikacijama, te sastavim dijelovima i funkcijama. U slučaju nepridržavanja postoji opasnost od električnog udara, požara i/ili teških ozljeda. Upute za uporabu uključujući naputke, sigurnosne i upozoravajuće napomene sačuvajte za kasniju uporabu.
- **HILTI** proizvodi su namijenjeni profesionalnom korisniku i smije ih posluživati, održavati i servisirati samo ovlašteno kvalificirano osoblje. To osoblje mora biti posebno podučeno o mogućim opasnostima. Proizvod i njemu pripadajuća pomoćna sredstva mogu biti opasna ako ih nepropisno i neispravno upotrebljava neosposobljeno osoblje.
- Priložene upute za uporabu odgovaraju trenutnom stanju tehnike u vrijeme tiskanja. Aktualnu verziju uvijek možete pronaći online na Hilti stranici proizvoda. U tu svrhu slijedite poveznicu ili QR kod u ovim uputama za uporabu označen simbolom
- Proizvod uvijek prosljediti drugim osobama zajedno s ovim uputama za uporabu.

1.2 Objašnjenje znakova

1.2.1 Upozoravajući naputci

Upozoravajući naputci upozoravaju na opasnost prilikom rukovanja proizvodom. Koriste se sljedeće signalne riječi:

OPASNOST

OPASNOST !

- ▶ Znači moguću neposrednu opasnu situaciju, koja može prouzročiti tjelesne ozljede ili smrt.

UPOZORENJE

UPOZORENJE !

- ▶ Ova riječ skreće pozornost na moguću opasnu situaciju koja može uzrokovati teške tjelesne ozljede ili smrt.

OPREZ

OPREZ !

- ▶ Ova riječ skreće pozornost na moguću opasnu situaciju koja može uzrokovati tjelesne ozljede ili materijalnu štetu.

1.2.2 Simboli u uputama za uporabu

U ovim uputama za uporabu koriste se sljedeći simboli:

	Pridržavajte se uputa za uporabu
	Napomene o primjeni i druge korisne informacije
	Rukovanje materijalima koji se mogu ponovno preraditi
	Električne uređaje i akumulatorske baterije ne bacajte u kućni otpad



1.2.3 Simboli na slikama

Koriste se sljedeći simboli na slikama:

2	Ovi brojevi odnose se na određene slike na početku ovih uputa za uporabu.
3	Numeriranjem na slikama upućuje se na važne radne korake ili na sastavne dijelove koji su važni za radne korake. U tekstu su ti radni koraci ili sastavni dijelovi istaknuti odgovarajućim brojevima, npr. (3) .
11	Brojevi položaja koriste se na slici Pregled i odnose se na brojeve legende u odlomku Pregled proizvoda .
	Ovaj znak upućuje da trebate biti posebno pažljivi prilikom rukovanja proizvodom.

1.3 Simboli na proizvodu

1.3.1 Simboli na proizvodu

Koriste se sljedeći simboli na proizvodu:

	Klasa zaštite II (dvostruka izolacija)
--	--

2 Sigurnost

2.1 Opće sigurnosne napomene za električne alate

⚠ UPOZORENJE Pročitajte sve sigurnosne napomene, naputke, slike i tehničke podatke kojima je opremljen ovaj električni alat. Propusti u pridržavanju sljedećih naputaka mogu dovesti do električnog udara, požara i/ili teških ozljeda.

Molimo sačuvajte sve sigurnosne napomene i upute za ubuduće.

Pojam "električni alat" korišten u sigurnosnim napomenama odnosi se na električne alate s napajanjem iz električne mreže (s mrežnim vodom) i na električne alate na akumulatorski pogon (bez mrežnog voda).

Sigurnost na radnom mjestu

- ▶ **Područje rada održavajte čistim i osvijetljenim.** Nered i neosvijetljeno područje rada mogu dovesti do nezgoda.
- ▶ **S električnim alatom ne radite u okolini ugroženoj eksplozijom u kojoj se nalaze zapaljive tekućine, plinovi ili prašine.** Električni alati proizvode iskre koje mogu zapaliti prašinu ili pare.
- ▶ **Djecu i ostale osobe tijekom korištenja električnog alata udaljite iz područja rada.** Ako niste usredotočeni na rad, mogli biste izgubiti kontrolu nad uređajem.

Električna sigurnost

- ▶ **Priključni utikač električnog alata mora odgovarati utičnici. Na utikaču se ni u kojem slučaju ne smiju izvoditi izmjene. Ne koristite adapterske utikače zajedno sa zaštitno uzemljenim električnim alatima.** Nepromijenjeni utikači i odgovarajuće utičnice smanjuju opasnost od električnog udara.
- ▶ **Izbjegavajte dodir tijela s uzemljenim površinama kao što su cijevi, radijatori, štednjaci i hladnjaci.** Postoji povećana opasnost od električnog udara ako je vaše tijelo uzemljeno.
- ▶ **Električni alat držite dalje od kiše ili vlage.** Prodiranje vode u električni alat povećava opasnost od električnog udara.
- ▶ **Priključni vod ne upotrebljavajte za nošenje ili vješanje električnog alata odnosno za izvlačenje utikača iz utičnice. Priključni vod držite dalje od izvora topline, ulja, oštrih rubova ili pokretljivih dijelova.** Oštećeni ili zapleteni priključni vodovi povećavaju opasnost od električnog udara.
- ▶ **Ako s električnim alatom radite na otvorenom, upotrebljavajte samo produžne kabele odobrene za uporabu na otvorenom.** Primjena produžnog kabela prikladnog za uporabu na otvorenom smanjuje opasnost od električnog udara.
- ▶ **Ako ne možete izbjeći rad električnog alata u vlažnom okruženju, koristite zaštitnu strujnu sklopku.** Uporaba zaštitne strujne sklopke smanjuje opasnost od električnog udara.

Sigurnost ljudi

- ▶ **Budite oprezni, pazite što činite i kod rada s električnim alatom postupajte razumno. Električni alat ne koristite ako ste umorni ili pod utjecajem opojnih sredstava, alkohola ili lijekova.** Trenutak nepažnje prilikom uporabe električnog alata može dovesti do ozbiljnih tjelesnih ozljeda.
- ▶ **Nosite zaštitnu opremu i uvijek nosite zaštitne naočale.** Nošenje zaštitne opreme, kao što su zaštitna maska, protuklizne zaštitne cipele, zaštitna kaciga ili zaštitne slušalice, ovisno o vrsti i primjeni električnog alata, smanjuje opasnost od ozljeda.



- ▶ Izbjegavajte nehotično stavljanje u pogon. Uvjerite se da je električni alat isključen prije nego što ga priključite na napajanje strujom i/ili akumulatorsku bateriju, ili ga primite ili nosite. Ako kod nošenja električnog alata prst držite na prekidaču ili ako je uređaj uključen i priključen na električnu mrežu, to može dovesti do nezgoda.
- ▶ Prije nego što uključite električni alat, uklonite alate za podešavanje ili vijčane ključeve. Alat ili ključ, koji se nalazi u rotirajućem dijelu uređaja, može uzrokovati nezgode.
- ▶ Izbjegavajte nenormalan položaj tijela. Zauzmite siguran i stabilan položaj tijela i u svakom trenutku održavajte ravnotežu. Na taj način možete električni alat bolje kontrolirati u neočekivanim situacijama.
- ▶ Nosite prikladnu odjeću. Ne nosite široku odjeću ili nakit. Neka vaša kosa, odjeća i rukavice budu što dalje od pomičnih dijelova. Široku odjeću, nakit ili dugu kosu mogu zahvatiti pomični dijelovi.
- ▶ Ako se mogu montirati uređaji za usisavanje i skupljanje prašine, provjerite jesu li isti priključeni i rabe li se pravilno. Uporaba usisavača može smanjiti opasnost.
- ▶ Nemojte se uljuljati u lažnu sigurnost i obratite pozornost na sigurnosna pravila za električne alate iako ste nakon česte uporabe upoznati s električnim alatom. Nepažljivo rukovanje može u djeliću sekunde uzrokovati teške tjelesne ozljede.

Uporaba i rukovanje električnim alatom

- ▶ Ne preopterećujte uređaj. Za vaše radove koristite za to predviđen električni alat. S odgovarajućim električnim alatom radit ćete bolje i sigurnije u navedenom području snage.
- ▶ Ne upotrebljavajte električni alat s neispravnim prekidačem. Električni alat, koji se više ne može uključiti ili isključiti, opasan je i treba se popraviti.
- ▶ Izvucite utikač iz utičnice i/ili izvadite akumulatorsku bateriju iz uređaja prije namještanja uređaja, zamjene dijelova pribora ili odlaganja uređaja. Ovim mjerama opreza spriječit će se nehotično pokretanje električnog alata.
- ▶ Električne alate, koji se ne koriste, spremite izvan dosega djece. Nemojte dopustiti da uređaj koriste osobe koje s njim nisu upoznate ili koje nisu pročitale upute za uporabu. Električni alati su opasni ako ih koriste neiskusne osobe.
- ▶ Pažljivo održavajte električne alate i pribor. Kontrolirajte rade li pokretljivi dijelovi besprijekorno i nisu li zaglavljivi, te jesu li dijelovi polomljeni ili tako oštećeni da negativno djeluju na funkciju električnog alata. Oštećene dijelove popravite prije uporabe uređaja. Mnoge nezgode uzrokovane su lošim održavanjem električnih alata.
- ▶ Rezne alate održavajte oštrim i čistim. Brižljivo održavani rezni alati s oštrim reznim rubovima neće se zaglaviti i lakši su za vođenje.
- ▶ Koristite električni alat, pribor, nastavke itd. sukladno ovim uputama. Pritom uzmite u obzir radne uvjete i izvođene radove. Uporaba električnih alata za neke druge primjene različite od predviđenih može dovesti do opasnih situacija.
- ▶ Ručke i rukohvate držite suhim, čistim i bez ostataka ulja i masti. Skliske ručke i rukohvati ne omogućuju sigurno rukovanje i kontrolu električnog alata u nepredviđenim situacijama.

Servisiranje

- ▶ Popravak električnih alata prepustite samo kvalificiranom stručnom osoblju i samo s originalnim rezervnim dijelovima. Na taj način će se postići održavanje sigurnosti električnog alata.

2.2 Sigurnosne napomene za čekić

Sigurnosne napomene za sve radove

- ▶ Nosite štitnike za sluh. Djelovanje buke može uzrokovati gubitak sluha.
- ▶ Upotrebljavajte dodatne rukohvate isporučene s uređajem. Gubitak kontrole može uzrokovati tjelesne ozljede.
- ▶ Uređaj pridržavajte samo za izolirane prihvatne površine ako izvodite radove kod kojih usadnik može udariti o sakrivene strujne vodove ili o vlastiti mrežni kabel. Kontakt s provodljivim vodom može pod napon staviti i metalne dijelove uređaja te dovesti do električnog udara.

2.3 Dodatne sigurnosne napomene

Sigurnost ljudi

- ▶ Proizvod koristite samo ako je u tehnički besprijekornom stanju.
- ▶ Ne izvodite manipulacije ili preinake na uređaju.
- ▶ Korisnik i osobe, koje se zadržavaju u njegovoj blizini, moraju tijekom uporabe uređaja nositi prikladne zaštitne naočale, zaštitnu kacigu, zaštitne rukavice i zaštitnu obuću.
- ▶ Nosite zaštitne rukavice pri zamjeni alata jer alat tijekom rada postaje vruć.



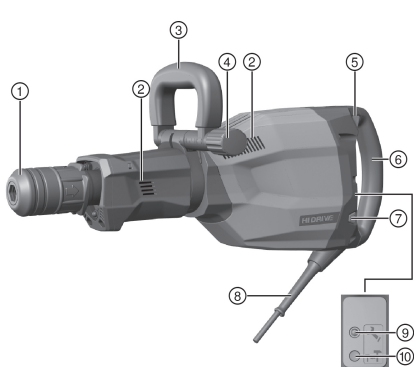
- ▶ Prilikom probijanja osigurajte područje na suprotnoj strani rada. Mogli bi ispasti i / ili se srušiti komadići materijala i ozlijediti druge osobe.
- ▶ Uvjerite se da je bočni rukohvat pravilno postavljen i propisno pričvršćen. Uređaj uvijek držite čvrsto s obje ruke za predviđene rukohvate. Rukohvati moraju biti suhi, čisti, bez ostataka ulja i masti.
- ▶ Napravite stanke u radu i vježbe za bolju prokrvljenost prstiju. Kod duljeg rada mogu se zbog vibracija pojaviti smetnje na krvnim žilama ili živčanom sustavu prstiju, ruku i ručnih zglobova.
- ▶ Uređaj nije primjeren za slabije osobe bez prethodne poduke.
- ▶ Uređaj držite podalje od male djece.
- ▶ Prije početka rada utvrdite razred opasnosti prašine koja nastaje pri radu. Koristite građevinski usisavač sa službeno dozvoljenom klasifikacijom zaštite koja odgovara Vašim lokalnim propisima o zaštiti protiv prašine.
- ▶ Po mogućnosti koristite uređaj za usisavanje prašine i prikladan mobilni usisavač. Prašine materijala kao što su premaz koji sadrži olovo, neke vrste drva, beton/zidovi/kamen koji sadrže kvarc te minerali i metali mogu biti štetni za zdravlje.
- ▶ Pobrinite se za dobro prozračivanje radnoga mjesta i po potrebi nosite zaštitnu masku koja je prikladna za određenu vrstu prašine. Dodirivanje ili udisanje prašina mogu uzrokovati alergijske reakcije i/ili bolesti dišnih putova korisnika ili osoba koje se nalaze u blizini. Određene vrste prašina kao što su hrastova ili bukova prašina mogu uzrokovati rak, naročito kada su u spoju s dodacima za obradu drva (kromat, sredstvo za zaštitu drva). Materijal, koji sadrži azbest, smije obrađivati samo stručno osoblje.
- ▶ Za radove zatražite odobrenje od uprave gradilišta. Radovi u zgradama i drugim strukturama mogu utjecati na statiku, posebice kod rezanja armiranog željeza ili nosivih elemenata.

Električna sigurnost

- ▶ Prije početka rada provjerite ima li u području rada sakrivenih električnih vodova, plinskih i vodovodnih cijevi. Vanjski metalni dijelovi uređaja mogu uzrokovati električni udar ako ste nehotice oštetili električni vod.
- ▶ Redovito provjeravajte priključni vod uređaja i u slučaju oštećenja odnesite ga na zamjenu ovlaštenom serviseru. Ukoliko je priključni vod električnog alata oštećen, mora se zamijeniti specijalno pripremljenim priključnim vodom, koji se može nabaviti u servisu za usluge kpicima. Redovito provjeravajte produžne kabele i zamijenite ih ako su oštećeni. Ne dodirujte oštećeni mrežni odn. produžni kabel. Izvucite mrežni utikač iz utičnice. Oštećeni priključni i produžni kabeli predstavljaju opasnost od električnog udara.
- ▶ Odnesite zaprljane uređaje kod česte obrade vodljivih materijala u redovitim razmacima na provjeru u **Hilti** servis. Prašina nakupljena na površini uređaja, posebice od vodljivih materijala, ili vlaga mogu pod nepovoljnim uvjetima dovesti do električnog udara.
- ▶ Kod prekida struje isključite uređaj i mrežni utikač izvucite iz utičnice. Time se sprječava nehotično pokretanje uređaja prilikom povratka struje.

3 Opis

3.1 Pregled proizvoda



- ① Stezna glava
- ② Prorezi za prozračivanje
- ③ Bočni rukohvat
- ④ Kugla
- ⑤ Prekidač za uključivanje/isključivanje
- ⑥ Rukohvat
- ⑦ Prekidač za izbor snage
- ⑧ Mrežni kabel
- ⑨ Indikator servisa
- ⑩ Indikator izbora snage

3.2 Namjenska uporaba

Opisani proizvod je čekić za rušenje na električni pogon za teške radove dlijetom. Namijenjen je za rušenje i razbijanje betona, zidova, kamena i asfalta.



- ▶ Čekićem smijete raditi samo kada je priključen na mrežni napon i frekvenciju koji su navedeni na označnoj pločici.

3.3 Moguća pogrešna uporaba

Ova proizvod nije namijenjen za obradu materijala opasnih po zdravlje. Ovaj proizvod nije prikladan za radove u vlažnom okruženju.

3.4 Active Vibration Reduction (AVR)

Čekić za rušenje je opremljen sustavom Active Vibration Reduction (AVR) koji znatno smanjuje vibracije.

3.5 Indikator izbora snage

Čekić za rušenje je opremljen indikatorom izbora snage s lampicom. Pritiskom na prekidač za izbor snage možete smanjiti snagu sječenja na cca. 70%. Pri smanjenoj snazi svijetli indikator izbora snage.

3.6 Stanje indikatora servisa

Čekić za rušenje je opremljen indikatorom servisa s lampicom.

Stanje	Značenje
Indikator servisa svijetli crveno.	Dostignuto je vrijeme za servis. Oštećenja na uređaju.
Indikator servisa treperi crveno.	Zaštita od pregrijavanja. Napajanje strujom ima previsok napon.



Na vrijeme odnesite proizvod u **Hilti** servis. Tako će uvijek biti spreman za rad.

3.7 Sadržaj isporuke

Čekić za rušenje, bočni rukohvat, upute za uporabu. Ostale proizvode sustava dopuštene za Vaš proizvod naći ćete u Vašoj **Hilti Store** ili na: www.hilti.group

4 Tehnički podaci

4.1 Čekić za rušenje



Dimenzionirani napon, dimenzioniranu struju, frekvenciju i/ili dimenzioniranu potrošnju pronaći ćete na označnoj pločici koja je specifična za zemlju.

Pri radu na generatoru ili transformatoru njegova izlazna snaga mora biti najmanje dvostruko veća od dimenzionirane potrošnje navedene na označnoj pločici uređaja. Radni napon transformatora ili generatora mora u svakom trenutku biti između +5 % i -15 % dimenzioniranog napona uređaja.

	TE 1000-AVR
Generacija proizvoda	02
Težina prema EPTA-postupku 01	12,5 kg
Energija pojedinačnog udarca prema EPTA-postupku 05	26 J

4.2 Informacije o buci i vrijednosti vibracije

Razina zvučnog tlaka i razina titranja koje su navedene u ovim uputama, izmjerene su skladno normiranom postupku mjerenja te se mogu koristiti za međusobnu usporedbu električnih alata. Primjerene su i za privremenu procjenu ekspozicija.

Navedeni podaci predstavljaju glavne primjene električnog alata. Ako se električni alat inače koristi za druge primjene s nastavcima, koji se razlikuju ili nisu dovoljno dobro održavani, podaci se mogu razlikovati. To može znatno povećati ekspozicije tijekom cjelokupnog radnog vijeka.



Za točnu procjenu ekspozicija trebaju se uzeti u obzir i vremena, tijekom kojih je električni alat bio isključen ili je radio, ali se zapravo nije koristio. To može znatno smanjiti ekspozicije tijekom cjelokupnog radnog vijeka. Odredite dodatne sigurnosne mjere za zaštitu korisnika prije djelovanja zvuka i/ili titranja kao npr: Održavanje električnog alata i nastavaka, održavanje toplih ruku, organizacija tokova rada.



Detaljne informacije o ovdje navedenoj verziji **EN 62841** normi možete pronaći na slici izjave o sukladnosti 172.

Vrijednosti emisije buke

Razina zvučne snage (L_{WA})	96 dB(A)
Nesigurnost razine zvučne snage (K_{WA})	3 dB(A)
Razina emisije zvučnog tlaka (L_{pA})	88 dB(A)
Nesigurnost razine zvučnog tlaka (K_{pA})	3 dB(A)

Informacije o buci i vrijednosti vibracije

Rad dljetom ($a_{h, Cheq}$)	5,9 m/s^2
Nesigurnost (K)	1,5 m/s^2

5 Rukovanje

5.1 Priprema rada



OPREZ

Opasnost od ozljede! Nehotično pokretanje proizvoda.

- ▶ izvucite mrežni utikač iz utičnice prije namještanja uređaja ili zamjene dijelova pribora.

Pridržavajte se sigurnosnih napomena i upozoravajućih naputaka u ovoj dokumentaciji i na proizvodu.

5.1.1 Montaža i premještanje bočnog rukohvata



OPREZ

Opasnost od ozljede Gubitak kontrole nad čekićem za rušenje.

- ▶ Uvjerite se da je bočni rukohvat pravilno postavljen i propisno pričvršćen.
- ▶ Montirajte ili premjestite bočni rukohvat.



Pridržavajte se također opisa priloženog bočnom rukohvatu.

5.1.2 Umetanje nastavka

1. Lagano podmažite usadnik nastavka.
2. Umetnite nastavak u steznu glavu i okrećite ga uz lagani potisak dok ne uskoči u ležište.
 - ▶ Proizvod je spreman za rad.



Koristite samo originalnu mast **Hilti**. Uporaba neodgovarajuće masti može uzrokovati oštećenje proizvoda.

5.1.3 Vađenje nastavka



UPOZORENJE

Opasnost od ozljede Alat postaje vruć tijekom uporabe i može imati oštre rubove.

- ▶ Prilikom zamjene alata nosite zaštitne rukavice.



OPASNOST

Opasnost od požara Opasnost u slučaju kontakta između vrućeg alata i lako zapaljivih materijala.

- ▶ Vrući alat ne odlažite na lako zapaljive materijale.

1. Steznu glavu povucite unatrag.



2. Izvadite alat.

5.2 Rad

OPREZ

Opasnost od oštećenja zbog pogrešnog rukovanja!

- ▶ Nemojte pritisnuti preklopnik za smjer okretanja i/ili odabir funkcije tijekom rada.

Pridržavajte se sigurnosnih napomena i upozoravajućih naputaka u ovoj dokumentaciji i na proizvodu.

5.2.1 Rad dljetom



Dljetno se može fiksirati u 6 različitih položaja (u koracima od 60°). Time se plosnatim i oblikovnim dljetima uvijek može raditi u optimalnom radnom položaju.

Premali potisak dovodi do toga da dljetno skače. Previsoki potisak utječe na smanjenje snage sječenja.

1. Utaknite mrežni utikač u utičnicu.
2. Postavite dljetno na otprilike 80-100 mm (3 1/8" - 4") od ruba.
3. Sječenje započnite pod kutom od 70° do 80° prema betonskoj površini, a vrh usmjeravajte prema rubu. Pomičite kut u smjeru 90° te razbijajte materijal.
 - ▶ Kod armiranog željeza dljetno vodite uvijek uz rub materijala, a ne uz armirano željezo.
4. Redovito okrećite dljetno jer ravnomjerno habanje pomaže postupku samooštrenja.

5.2.2 Podešavanje snage sječenja

- ▶ Pritisnite prekidač za izbor snage.
 - ▶ Pritiskom na prekidač za izbor snage možete smanjiti snagu sječenja na cca. 70%.



Podešavanje snage sječenja moguće je samo u uključenom stanju. Ponovnim pritiskom na prekidač za izbor snage puna snaga sječenja ponovno je raspoloživa. Ako se uređaj isključi i ponovno uključi, puna snaga sječenja je ponovno raspoloživa.

6 Čišćenje i održavanje



UPOZORENJE

Opasnost od električnog udara! Čišćenje i održavanje s utaknutim mrežnim utikačem može dovesti do teških ozljeda ili opekline.

- ▶ Prije svih radova čišćenja i održavanja uvijek izvucite mrežni utikač!

Čišćenje

- Oprezno uklonite čvrsto prijanjavu prijavštinu.
- Prореze za prozračivanje pažljivo očistite suhom četkom.
- Kućište čistite samo lagano navlaženom krpom. Ne upotrebljavajte silikonska sredstva za čišćenje jer mogu nagristi plastične dijelove.

Održavanje



UPOZORENJE

Opasnost uslijed električnog udara! Nestručni popravci na električnim sastavnim dijelovima mogu uzrokovati teške ozljede i opekline.

- ▶ Popravke električnih dijelova smije obavljati samo električar.
- Redovito provjeravajte je li na svim vidljivim dijelovima došlo do oštećenja i funkcioniraju li besprijekorno svi upravljački elementi.
- U slučaju oštećenja i/ili smetnji u radu ne radite s proizvodom. Odmah ga odnesite na popravak u **Hilti** servis.
- Nakon čišćenja i održavanja postavite sve zaštitne uređaje i provjerite funkcioniraju li.



Za siguran rad koristite samo originalne rezervne dijelove i potrošni materijal. Rezervne dijelove, potrošni materijal i dodatni pribor, koji smo odobrili za vaš proizvod, pronaći ćete u vašoj **Hilti Store** ili na: www.hilti.group.



6.1 Čišćenje kape za zaštitu od prašine

- ▶ Kapu za zaštitu od prašine na steznoj glavi redovito čistite čistom, suhom krpom.
- ▶ Brtvni nastavak oprezno očistite i ponovno ga lagano namažite **Hilti** mašću.
- ▶ Ako je brtvni prsten oštećen, obvezatno zamijenite kapu za zaštitu od prašine.

7 Transport i skladištenje

- Električni uređaj ne transportirajte s utaknutim alatom.
- Prilikom skladištenja električnog uređaja mrežni utikač mora biti izvucen iz utičnice.
- Uređaj čuvajte na mjestu koje je suho i nedostupno djeci i neovlaštenim osobama.
- Nakon dužeg transporta ili skladištenja prije upotrebe provjerite je li električni uređaj oštećen.

8 Pomoć u slučaju smetnji

U slučaju smetnji, koje nisu navedene u ovoj tablici ili koje ne možete sami ukloniti, obratite se našem **Hilti** servisu.

8.1 Traženje kvara

Smetnja	Mogući uzrok	Rješenje
Uređaj se ne pokreće.	Inicijaliziranje elektronike u tijeku (do cca. 4 sekunde od umetanja utikača). Aktivirana je elektronička blokada pokretanja nakon prekida napajanja strujom.	▶ Isključite uređaj i ponovno ga uključite.
	Prekinuto napajanje strujom.	▶ Uključite neki drugi električni uređaj i provjerite funkciju.
	Generator u načinu rada Sleep Mode.	▶ Opteretite generator još jednim potrošačem (npr. svjetiljka na gradilištu). Zatim isključite uređaj i ponovno ga uključite.
Indikator servisa svijetli crveno.	Oštećenja na uređaju ili je dostignuto vrijeme za servis.	▶ Proizvod odnesite na popravak u Hilti servis.
Indikator servisa treperi crveno.	Napajanje strujom ima previsok napon.	▶ Promijenite utičnicu. Provjerite mrežu.
	Zaštita od pregrijavanja.	▶ Ostavite uređaj da se ohladi. Očistite proreze za prozračivanje. Rad u praznom hodu nije moguć.
Nema udaranja.	Uređaj je prehladan.	▶ Postavite čekić za rušenje na podlogu i ostavite ga neka radi u praznom hodu. Po potrebi ponovite postupak sve dok udarni mehanizam ne proradi.
Uređaj nema punu snagu.	Smanjenje snage uključeno.	▶ Pritisnite prekidač za izbor snage (pazite na indikator izbora snage). Isključite uređaj i ponovno ga uključite.
	Produžni kabel predugačak i / ili ima premali promjer.	▶ Upotrebljavajte produžne kablove dozvoljene dužine i / ili dovoljnog promjera.
	Napajanje strujom ima pre nizak napon.	▶ Uređaj priključite na drugo napajanje strujom.
Dlijeto se ne može osloboditi iz blokade.	Prihvat alata nije potisnut do kraja.	▶ Blokadu alata povucite do kraja unatrag i izvadite alat.



Smetnja	Mogući uzrok	Rješenje
Uređaj se isključuje tijekom rada.	Zaštita od pregrijavanja.	► Ostavite uređaj da se ohladi. Očistite proreze za prozračivanje. Rad u praznom hodu nije moguć.

9 Zbrinjavanje otpada

Hilti Uređaji su većim dijelom izrađeni od materijala koji se mogu ponovno preraditi. Pretpostavka za to je njihovo stručno razvrstavanje. U mnogim zemljama **Hilti** preuzima vaš stari uređaj na recikliranje. Raspitajte se u **Hilti** servisnoj službi ili kod vašeg prodajnog savjetnika.



- Električne alate, elektroničke uređaje i akumulatorske baterije ne bacajte u kućni otpad!

10 RoHS (Richtlinie zur Beschränkung der Verwendung gefährlicher Stoffe)

Pod sljedećim linkom naći ćete tablicu opasnih tvari: qr.hilti.com/r9672135.

Link RoHS tablicu naći ćete na kraju ove dokumentacije u obliku QR koda.

11 Jamstvo proizvođača

- Ukoliko imate pitanja glede jamstvenih uvjeta, obratite se svojem lokalnom **Hilti** partneru.

Originalno uputstvo za upotrebu

1 Podaci o uputstvu za upotrebu

1.1 O ovom uputstvu za upotrebu

- **Upozorenje!** Pre upotrebe proizvoda uverite se da ste pročitali i razumeli uputstvo za upotrebu za proizvod, uključujući uputstva, bezbednosne i upozoravajuće napomene, slike i specifikacije. Naročito se upoznajete sa svim uputstvima, bezbednosnim i upozoravajućim napomenama, slikama i specifikacijama i komponentama i funkcijama. Nepoštovanje dovodi do opasnosti od električnog udara, požara i/ili teških povreda. Uputstvo za upotrebu uključujući sva uputstva, bezbednosne i upozoravajuće napomene sačuvajte za kasniju upotrebu.
- **HILTI** proizvodi su namenjeni za profesionalnog korisnika, a njima sme da rukuje, da ih održava ili popravlja samo ovlašćeno, upućeno osoblje. To osoblje mora biti posebno upoznato sa mogućim opasnostima. Proizvod i njegova pomoćna sredstva mogu da budu opasni ako ih neobučena lica nestručno tretiraju ili ako se ne koriste namenski.
- Priloženo uputstvo za upotrebu odgovara aktuelnom stanju tehnike u trenutku štampe. Aktuelnu verziju možete uvek da pronađete na internetu na Hilti stranici sa proizvodima. Upotrebite link ili QR kôd u ovom uputstvu za upotrebu, koji su označeni ovim simbolom
- Proizvod prosledujte drugim osobama samo zajedno sa ovim uputstvom za upotrebu.

1.2 Legenda

1.2.1 Upozoravajuće napomene

Upozoravajuće napomene upozoravaju na opasnosti pri rukovanju proizvodom. Koriste se sledeće signalne reči:



OPASNOST

OPASNOST !

- Znači neposrednu opasnu situaciju, koja može prouzrokovati telesne povrede ili smrt.





UPOZORENJE

UPOZORENJE !

- ▶ Ova reč skreće pažnju na moguću opasnost koja može prouzrokovati tešku telesnu povredu ili smrt.



OPREZ

OPREZ !

- ▶ Za moguću opasnu situaciju koja može da dovede do telesnih povreda ili do materijalne štete.

1.2.2 Simboli u uputstvu za upotrebu

Sljedeći simboli se koriste u ovom uputstvu za upotrebu:

	Poštovanje uputstva za upotrebu
	Napomene o primeni i druge korisne informacije
	Rad sa reciklažnim materijalima
	Električne uređaje i baterije ne odlažite u kućni otpad

1.2.3 Simboli na slikama

Sljedeći simboli se koriste na slikama:

	Ovi brojevi se odnose na odgovarajuću sliku sa početka ovog uputstva za upotrebu.
	Numeracija na slikama ukazuje na važne radne korake ili na komponente koje su važne za radne korake. Ovi radni koraci ili komponente su u tekstu istaknute odgovarajućim brojevima, npr. (3) .
	Pozicioni brojevi se koriste na slici Pregled i odnose se na brojeve legende u poglavlju Pregled proizvoda .
	Ovaj znak treba da vam skrene posebnu pažnju prilikom rukovanja sa proizvodom.

1.3 Simboli na proizvodu

1.3.1 Simboli na proizvodu

Sljedeći simboli se koriste na proizvodu:

	Klasa zaštite II (dvostruka izolacija)
--	--

2 Sigurnost

2.1 Opšte sigurnosne napomene za električne alate

⚠ UPOZORENJE Pročitajte pažljivo sigurnosne napomene, uputstva, pregledajte slike i pročitajte tehničke podatke, koje idu uz ovaj električni alat. Greške kod pridržavanja sledećih sigurnosnih napomena i uputstava mogu dovesti do električnog udara, požara i/ili teških povreda.

Molimo sačuvajte sve sigurnosne napomene i uputstva za ubuduće.

Pojam "električni alat" korišćen u sigurnosnim napomenama odnosi se na električne alate sa napajanjem iz električne mreže (sa mrežnim kablom) i na električne alate sa pogonom na akumulatoru (bez mrežnog kabla).

Sigurnost na radnom mestu

- ▶ **Područje rada održavajte čistim i osvetljenim.** Nered i neosvetljeno radno područje mogu dovesti do nezgoda.
- ▶ **Sa električnim alatom ne radite u okolini ugroženoj eksplozijom, u kojoj se nalaze zapaljive tečnosti, gasovi ili prašine.** Električni alati proizvode iskre koje mogu zapaliti prašinu ili isparenja.
- ▶ **Decu i ostale osobe tokom korišćenja električnog alata udaljite iz područja rada.** Ako biste skrenuli pažnju sa posla mogli biste izgubiti kontrolu nad uređajem.



Električna sigurnost

- ▶ **Priključni utikač električnog alata treba da odgovara utičnici. Na utikaču se ni u kom slučaju ne smeju izvoditi izmene. Ne koristite adapterske utikače zajedno sa zaštitno uzemljenim električnim alatima.** Nepromenjeni utikači i odgovarajuće utičnice smanjuju opasnost od električnog udara.
- ▶ **Izbegavajte dodir tela sa uzemljenim površinama kao što su cevi, radijatori, šporeti i frižideri.** Postoji povećana opasnost od električnog udara ako je vaše telo uzemljeno.
- ▶ **Električni alat držite dalje od kiše ili vlage.** Prodiranje vode u električni alat povećava opasnost od električnog udara.
- ▶ **Kabl ne upotrebljavajte za nošenje ili vešanje električnog alata odnosno za izvlačenje utikača iz utičnice. Kabl držite dalje od izvora toplote, ulja, oštih ivica ili pokretnih delova.** Oštećeni ili zapleteni kablovi povećavaju opasnost od električnog udara.
- ▶ **Ako sa električnim alatom radite na otvorenom prostoru, upotrebljavajte samo produžne kablove odobrene za upotrebu na otvorenom prostoru.** Primena produžnog kabla prikladnog za upotrebu na otvorenom prostoru smanjuje opasnost od električnog udara.
- ▶ **Ako ne možete izbeći rad električnog alata u vlažnom okruženju, koristite zaštitnu strujnu sklopku.** Upotreba zaštitne strujne sklopke smanjuje opasnost od električnog udara.

Sigurnost ljudi

- ▶ **Budite oprezni, pazite šta činite i kod rada sa električnim alatom postupajte razumno. Nemojte koristiti električni alat, ako ste umorni ili ste pod uticajem droga, alkohola ili lekova.** Momenat nepažnje prilikom upotrebe električnog alata može da dovede do ozbiljnih povreda.
- ▶ **Nosite sredstva lične zaštite i uvek zaštitne naočare.** Nošenje sredstava lične zaštite, kao što su zaštitna maska, sigurnosne cipele koje ne klize, zaštitna kaciga ili štitnik za sluh, u zavisnosti od vrste i primene električnog alata, smanjuje opasnost od nezgoda.
- ▶ **Izbegavajte nehotično stavljanje u pogon. Uverite se, da je električni alat isključen, pre nego što priključite snabdevanje naponom i/ili akumulator, ili ga primite ili nosite.** Ako kod nošenja električnog alata prst držite na prekidaču ili ako je alat uključen i priključen na električnu mrežu, to može dovesti do nezgoda.
- ▶ **Pre nego što uključite električni alat, uklonite alate za podešavanje ili vijčane ključevce.** Alat ili ključ koji se nalazi u rotirajućem delu alata može dovesti do nezgoda.
- ▶ **Izbegavajte nenormalan položaj tela. Zauzmite siguran i stabilan položaj tela i u svakom trenutku održavajte ravnotežu.** Na taj način električni alat možete bolje kontrolisati u neočekivanim situacijama.
- ▶ **Nosite prikladnu odeću. Ne nosite široku odeću ili nakit. Neka vaša kosa, odeća i rukavice budu što dalje od pokretnih delova.** Opuštenu odeću, nakit ili dugu kosu mogu zahvatiti pokretni delovi alata.
- ▶ **Ako su montirani alati za usisavanje i hvatanje prašine, proverite jesu li isti priključeni i da li se pravilno koriste.** Upotreba usisivača može smanjiti opasnost.
- ▶ **Nikada nemojte da se osećate previše sigurnim i nikada nemojte da se ne pridržavate pravila u vezi rukovanja električnim alatom, iako ste nakon dužeg rada dobro upoznati sa radom sa električnom alatom.** Neodgovornim rukovanjem moguće je za samo nekoliko sekundi zadobiti teške povrede.

Upotreba i rukovanje električnim alatom

- ▶ **Ne preopterećujte alat. Za vrstu posla koji obavljate koristite za to predviđen električni alat.** Sa odgovarajućim električnim alatom radićete bolje i sigurnije, u navedenom području snage.
- ▶ **Ne upotrebljavajte električni alat sa neispravnim prekidačem.** Električni alat koji se više ne može uključiti ili isključiti, opasan je i treba ga popraviti.
- ▶ **Izucite utikač iz utičnice i/ili izvadite akumulator koji se skida iz alata pre podešavanja alata, zamene delova pribora ili odlaganja alata.** Ovim merama opreza sprečićete nehotično pokretanje električnog alata.
- ▶ **Nekoristićene električne alate držite van domašaja dece. Ne dozvolite da alat koriste osobe koje sa njim nisu upoznate ili koje nisu pročitale ova uputstva.** Električni alati su opasni ako ih koriste neiskusne osobe.
- ▶ **Pažljivo održavajte električne alate i pribor. Uverite se da pokretljivi delovi električnog alata rade besprekorno i da nisu zaglavljani, polomljeni ili oštećeni tako da negativno utiču na funkcionisanje alata. Oštećene delove popravite pre upotrebe alata.** Uzrok mnogih nezgoda leži u loše održavanim električnim alatima.
- ▶ **Rezne alate održavajte oštirim i čistim.** Brižljivo održavani rezni alati sa oštirim sečivima neće se zaglaviti i lakši su za vođenje.
- ▶ **Koristite električni alat, pribor, alate za umetanje itd. u skladu sa ovim uputstvom. Kod toga uzmete u obzir radne uslove i izvođene radove.** Upotreba električnih alata za neke druge primene različite od predviđenih, može dovesti do opasnih situacija.



- ▶ **Rukohvati i površine za hvatanje moraju biti suve, čiste, bez ostataka ulja i masti.** Klizavi rukohvati i površine za hvatanje onemogućavaju sigurno rukovanje i kontrolu električnog alata u nepredvidivim situacijama.

Servisiranje

- ▶ **Popravku električnog alata prepustite samo kvalifikovanom stručnom osoblju i samo sa originalnim rezervnim delovima.** Na taj način postići će se održavanje sigurnosti električnog alata.

2.2 Sigurnosne napomene za čekić

Sigurnosne napomene za sve radove

- ▶ **Nosite zaštitu za sluh.** Delovanje buke može uzrokovati gubitak sluha.
- ▶ **Upotrebite dodatne rukohvate isporučene sa alatom.** Gubitak kontrole može prouzrokovati telesne povrede.
- ▶ **Alat pridržavajte samo za izolirane prihvatne površine ako izvodite radove kod kojih alat za umetanje može udariti o sakrivene strujne vodove ili o vlastiti mrežni kabl.** Kontakt sa provodljivim vodom može pod napon staviti i metalne delove alata i dovesti do električnog udara.

2.3 Dodatne sigurnosne napomene

Bezbednost ljudi

- ▶ Proizvod koristite isključivo dok je u tehnički besprekornom stanju.
- ▶ Nikada ne vršite izmene i manipulacije na uređaju.
- ▶ Korisnik i osobe koje se nalaze u blizini moraju tokom upotrebe uređaja nositi odgovarajuće zaštitne naočare, zaštitni šlem, zaštitne rukavice i zaštitne cipele.
- ▶ Koristite zaštitne rukavice prilikom zamene alata, jer alat prilikom rada postaje vruć.
- ▶ Prilikom probijanja osigurajte područje na suprotnoj strani rada. Komadići materijala bi mogli ispasti i / ili se srušiti i povrediti druge osobe.
- ▶ Uverite se da je bočna drška pravilno montirana i da je odgovarajuće pričvršćena. Uređaj uvek držite čvrsto za predviđene rukohvate sa obe ruke. Rukohvati moraju biti suvi, čisti, bez ostataka ulja i masti.
- ▶ Pravite pauze tokom rada i radite vežbe za pospešivanje cirkulacije krvi u prstima. Vibracije pri dužim radovima mogu da prouzrokuju smetnje u krvnim sudovima ili u nervnom sistemu prstiju, šaka ili zglobova.
- ▶ Alat nije namenjen za slaba, neobučena lica.
- ▶ Alat držite dalje van domašaja dece.
- ▶ Pre početka rada utvrdite klasu opasnosti prašine koja nastaje pri radu. Koristite građevinski usisivač sa službeno dozvoljenom klasifikacijom zaštite, koja odgovara vašim lokalnim propisima o zaštiti protiv prašine.
- ▶ Po mogućstvu koristite sistem za usisavanje prašine i odgovarajući mobilni usisivač. Prašina materijala kao što su premaz koji sadrži olovo, neke vrste drveta, beton / zidina / stena koji sadrži kvarc i minerale, kao i metal, mogu da budu štetni po zdravlje.
- ▶ Obezbedite dobru ventilaciju na radnom mestu i prema potrebi nosite odgovarajuću masku za zaštitu disajnih organa, u zavisnosti od vrste prašine. Dodirivanje ili udisanje prašine mogu prouzrokovati alergijske reakcije i/ili bolesti disajnih puteva korisnika ili osoba koje se nalaze u blizini. Određena vrsta prašine kao što su hrastova ili bukova prašina mogu prouzrokovati kancer, naročito kada su u spoju sa dodacima za obradu drveta (hromat, sredstvo za zaštitu drveta). Materijalom koji sadrži azbest sme rukovati samo stručno osoblje.
- ▶ Za radove zatražite odobrenje od uprave gradilišta. Radovi u zgradama i drugim strukturama mogu uticati na statiku, naročito kod rezanja armiranog gvožđa ili nosivih elemenata.

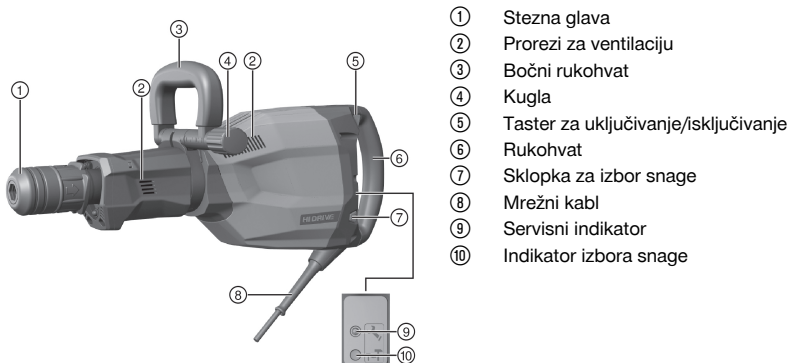
Električna sigurnost

- ▶ Pre početka rada proverite da li u radnom prostoru postoje prekriveni električni kablovi ili cevi za gas ili vodu. Spoljašnji metalni delovi uređaja mogu da izazovu strujni udar ako slučajno oštete neki strujni kabl.
- ▶ Redovno kontrolišite priključni vod alata i u slučaju oštećenja treba da ga zameni ovlašćeni stručnjak. Ukoliko je priključni vod električnog alata oštećen, isti mora biti zamenjen specijalno pripremljenim priključnim vodom, koji se može nabaviti u servisu za kupce. Redovno kontrolišite produžne vodove i zamenite ih, ukoliko su oštećeni. Ne dodirujte oštećeni mrežni odnosno produžni kabl. Izvucite mrežni utikač iz utičnice. Oštećeni priključni i produžni kablovi predstavljaju opasnost od električnog udara.
- ▶ Neka zaprljane uređaje u slučaju učestale obrade provodljivih materijala u redovnim vremenskim intervalima proveriti **Hilti** servis. Prašina koja se skuplja na površini uređaja, pre svega na provodljivim materijalima, i vlaga mogu pod nepovoljnim uslovima dovesti do električnog udara.
- ▶ Kod prekida struje isključite alat i mrežni utikač izvucite iz utičnice. Ovo sprečava nenamerno pokretanje uređaja prilikom vraćanja napona.



3 Opis

3.1 Pregled proizvoda



- ① Stezna glava
- ② Prerezi za ventilaciju
- ③ Bočni rukohvat
- ④ Kugla
- ⑤ Taster za uključivanje/isključivanje
- ⑥ Rukohvat
- ⑦ Sklopka za izbor snage
- ⑧ Mrežni kabl
- ⑨ Servisni indikator
- ⑩ Indikator izbora snage

3.2 Upotreba u skladu sa odredbama

Opisani proizvod je električni udarni čekić za teške radove na štemovanju.

Namenjen je za rušenje i razbijanje betona, zidova, kamena i asfalta.

- Uređajem smete raditi samo kad je priključen na mrežni napon i frekvenciju koji su navedeni na identifikacionoj pločici.

3.3 Moguća nepravilna upotreba

Ovaj proizvod nije namenjen za obradu materijala koji imaju štetan uticaj na zdravlje.

Ovaj proizvod nije namenjen za radove u vlažnom okruženju.

3.4 Active Vibration Reduction (AVR)

Udarni čekić je opremljen sistemom Active Vibration Reduction (AVR) koji značajno smanjuje vibracije.

3.5 Indikator izbora snage

Udarni čekić za štemovanje je opremljen indikatorom za izbor snage sa svetlosnim signalom.

Pritiskom na prekidač za izbor snage možete smanjiti snagu štemovanja na oko 70%. Pri smanjenoj snazi indikator za izbor snage svetli.

3.6 Stanje servisnog indikatora

Čekić dleto je opremljen sa servisnim indikatorom sa svetlosnim signalom.

Stanje	Značenje
Servisni indikator svetli crveno.	Dostignut je radni vek za servisiranje. Oštećenja na uređaju.
Servisni indikator treperi crveno.	Zaštita od pregrevanja. Napajanje strujom ima previsok napon.



Blagovremeno odnesite proizvod u **Hilti** servis. Tako će uvek biti spreman za rad.

3.7 Sadržaj isporuke

Čekić dleto, bočni rukohvat, uputstvo za upotrebu.

Ostale, za proizvod odobrene, sistemske proizvode pronađite u okviru **Hilti Store** ili na adresi: www.hilti.group



4 Tehnički podaci

4.1 Udarni čekić za štemovanje

Nominalni napon i frekvenciju kao i/ili nominalni prihvat odn. nominalnu struju možete pogledati na vašoj identifikacionoj pločici specifičnoj za zemlju.

Prilikom režima rada na generatoru ili transformatoru njegova izlazna snaga mora da bude najmanje duplo veća od dimenzioniranog prihvata koji je naveden na identifikacionoj pločici alata. Radni napon transformatora ili generatora mora u svakom trenutku da bude između +5 % i -15 % dimenzioniranog napona alata.

	TE 1000-AVR
Generisanje proizvoda	02
Težina prema EPTA proceduri 01	12,5 kg
Energija pojedinačnog udara prema EPTA-postupku 05	26 J

4.2 Informacije o buci i vrednostima vibracija

U ovim uputstvima navedene vrednosti pritiska zvuka i vibracija su izmerene u skladu sa normiranim postupkom merenja i možete zajedno da ih koristite za poređenje električnih alata. Takođe su primereni za preliminarnu procenu ekspozicija.

Navedeni podaci se odnose primarne primene električnog alata. Ako se električni alat inače koristi za druge primene sa alatima za umetanje koji se razlikuju ili nisu dovoljno dobro održavani, podaci se mogu razlikovati. To može znatno povećati ekspozicije tokom celokupnog radnog veka.

Za tačnu procenu izloženosti treba uzeti u obzir i vreme kada je električni alat isključen ili kada radi, ali nije u upotrebi. To može znatno smanjiti ekspozicije tokom celokupnog radnog veka.

Odredite dodatne sigurnosne mere za zaštitu korisnika od delovanja zvuka i/ili vibracija kao npr.: održavanje električnog alata i alata za umetanje, održavanje toplih ruku, organizacija tokova rada.

Detaljne informacije o primenjenim verzijama **EN 62841** standarda možete pogledati na slici deklaracije o usaglašenosti 173.

Vrednosti emisije šuma

Nivo jačine buke (L_{WA})	96 dB(A)
Nesigurnost nivoa jačine zvuka (K_{WA})	3 dB(A)
Nivo emisije zvučnog pritiska (L_{pA})	88 dB(A)
Nesigurnost nivoa pritiska zvuka (K_{pA})	3 dB(A)

Informacije o buci i vrednostima vibracija

Klesanje (a_h, C_{req})	5,9 m/s ²
Nesigurnost (K)	1,5 m/s ²

5 Rukovanje

5.1 Priprema za rad

OPREZ

Opasnost od povredjanja! Nesmotreno pokretanje proizvoda.

- ▶ Izvucite mrežni utikač pre podešavanja uređaja ili zamene delova pribora.

Obratite pažnju na bezbednosne i upozoravajuće napomene koje se nalaze u ovoj dokumentaciji i na proizvodu.

5.1.1 Montiranje i pomeranje bočne drške

OPREZ

Opasnost od povrede Gubitak kontrole nad udarnim čekićem.

- ▶ Uverite se da je bočna drška pravilno montirana i da je odgovarajuće pričvršćena.



- ▶ Montirajte ili pomerite bočnu dršku.



Obratite pažnju na prateći opis uz bočnu dršku.

5.1.2 Postavljanje alata za umetanje 3

1. Malo podmažite utični kraj alata za umetanje.
2. Utaknite alat za umetanje u steznu glavu i okrećite ga uz lagani pritisak, dok čujno ne ulegne.
 - ▶ Proizvod je spreman za rad.



Upotrebljavajte samo **Hilti** originalnu mast. Upotreba neadekvatne masti može da prouzrokuje štetu na proizvodu.

5.1.3 Vađenje alata za umetanje 3

UPOZORENJE

Opasnost od povrede Alat se zagreva prilikom upotrebe i može imati oštre ivice.

- ▶ Nosite zaštitne rukavice kod zamene alata.

OPASNOST

Opasnost od požara Opasnost pri kontaktu vrelom alatom sa lako zapaljivim materijalima.

- ▶ Vreo alat ne odlažite na lako zapaljive materijale.

1. Povucite nazad steznu glavu.
2. Izvucite alat.

5.2 Radovi

OPREZ

Opasnost od oštećenja zbog pogrešnog rukovanja!

- ▶ Nemojte da pritisakate prekidač za pravac okretanja i/li izbor funkcija tokom rada.

Obratite pažnju na bezbednosne i upozoravajuće napomene koje se nalaze u ovoj dokumentaciji i na proizvodu.

5.2.1 Klesanje 4



Dleto se može postaviti u 6 različitih položaja (u koracima od 60°). Time se pomoću pljosnatih i oblikovanih dleta može uvek raditi u optimalnom radnom položaju.

Premali pritisak dovodi do toga da sekač skače. Previsoki pritisak utiče na smanjenje snage sečenja.

1. Mrežni utikač utaknite u utičnicu.
2. Dleto postavite oko 80-100 mm (3 1/8" - 4") od ivice.
3. Postupak sečenja započnite pod uglom od 70° do 80° prema betonskoj površini, a vrh usmeravajte prema ivici. Zatim pomerajte ugao u smeru 90° i razbijajte materijal.
 - ▶ Kod armiranog gvožđa dleto vodite uvek uz ivicu materijala, a ne uz armirano gvožđe.
4. Redovno okrećite dleto, jer ravnomerno trošenje podržava proces samostalnog oštrenja.

5.2.2 Podešavanje snage štemovanja

- ▶ Pritisnite prekidač za izbor snage.
 - ▶ Pritiskom na prekidač za izbor snage možete smanjiti snagu štemovanja na oko 70%.



Podešavanje snage štemovanja moguće je samo kada je alat uključen. Ponovnim pritiskom na prekidač za izbor snage puna snaga štemovanja ponovo je raspoloživa. Ukoliko je uređaj isključen i ponovo uključen, puna snaga štemovanja je ponovo raspoloživa.



6 Nega i održavanje

UPOZORENJE

Opasnost od električnog udara! Nega i održavanje uređaja dok je mrežni utikač utaknut može da dovede to teških povreda i opekotina.

- ▶ Izvucite mrežni utikač pre radova na nezi i održavanju!

Nega

- Čvrsto prionulu prijavštinu pažljivo uklonite.
- Prореze za ventilaciju oprezno očistite suvom četkom.
- Čistite kućište samo sa malo nakvašenom krpom za čišćenje. Ne upotrebljavajte sredstva za negu na bazi silikona, jer mogu nagristi plastične delove.

Održavanje

UPOZORENJE

Opasnost od strujnog udara! Nestručne popravke na električnim delovima mogu da dovedu do teških povreda i opekotina.

- ▶ Popravke električnih delova sme obavljati samo električar.
- Redovno proveravajte da li je došlo do oštećenja na vidljivim delovima alata i funkcionisanju elemenata za besprekorno korišćenje.
- U slučaju da proizvod ima oštećenja i/ili funkcionalne smetnje, ne koristite ga. Odmah odnesite uređaj u **Hilti** servis na popravku.
- Posle radova na nezi i održavanju, priključite svu zaštitnu opremu i proverite da li funkcioniše.



Za siguran režim rada upotrebljavajte samo originalne rezervne delove i potrošne materijale. Rezervne delove, potrošni materijal i pribor koji smo odobrili za vaš proizvod naći ćete u okviru **Hilti Store** ili na: www.hilti.group.

6.1 Čišćenje kape za zaštitu od prašine

- ▶ Kapu za zaštitu od prašine na steznoj glavi redovno čistite čistom, suvom krpom.
- ▶ Zaptivni nastavak oprezno očistite i ponovo ga lagano namažite **Hilti** mašču.
- ▶ Kapu za zaštitu od prašine obavezno zamenite, ako je oštećen zaptivni nastavak.

7 Transport i skladištenje

- Električni uređaj nemojte da prevozite sa priključenim alatom.
- Električni uređaj uvek skladištite sa izvučenim mrežnim utikačem.
- Uređaj skladištite na mestu koje je suvo i nepristupačno deci ili neovlašćenim osobama.
- Nakon dugotrajnog transporta ili skladištenja proverite da li električni uređaj ima oštećenja pre nego što ga koristite.

8 Pomoć u slučaju smetnji

U slučaju smetnji, koje nisu navedene u ovoj tabeli ili koje ne možete samostalno da otklonite, molimo da se obratite našem **Hilti** servisu.

8.1 Traženje kvara

Smetnja	Mogući uzrok	Rešenje
Alat se ne pokreće.	Pokretanje elektronike traje (do oko 4 sekunde otkad je utikač utaknut). Nakon prekida snabdevanja strujom aktivirana je elektronska blokada zaleta.	▶ Isključite uređaj i ponovo ga uključite.
	Prekinuto napajanje strujom.	▶ Uključite drugi električni uređaj i proverite da li radi.



Smetnja	Mogući uzrok	Rešenje
Alat se ne pokreće.	Generator u režimu mirovanja.	► Generator opteretite drugim potrošačem (npr. lampom za gradilišta). Isključite uređaj nakon toga i ponovo ga uključite.
Servisni indikator svetli crveno.	Oštećenja na uređaju ili je dostignut radni vek za servisiranje.	► Popravku proizvoda prepustite isključivo servisu kompanije Hilti .
Servisni indikator treperi crveno.	Napajanje strujom ima previsok napon.	► Promenite utičnicu. Proverite mrežu.
	Zaštita od pregrevanja.	► Dopustite da se ohladi. Očistite proreze za ventilaciju. Rad u praznom hodu nije moguć.
Nema udaranja.	Uređaj previše hladan.	► Udarni čekić postavite na podlogu i pustite ga da radi u praznom hodu. Ako je neophodno ponavljajte sve dok radi udarni mehanizam.
Uređaj nema punu snagu.	Smanjenje snage aktivirano.	► Pritisnite sklopku za izbor snage (pazite na indikator izbora snage). Alat isključite i ponovo uključite.
	Produžni kabl je predugačak i/ili ima premali presek.	► Upotrebljavajte produžne kablove dozvoljene dužine i/ili dovoljnog preseka.
	Napajanje strujom ima prenizak napon.	► Uređaj priključite na drugo napajanje strujom.
Dleto ne možete da otpustite iz blokade.	Stezna glava nije u potpunosti povučena unazad.	► Obujmicu alata povucite do kraja unazad i izvadite alat.
Alat se isključuje pri radu.	Zaštita od pregrevanja.	► Dopustite da se ohladi. Očistite proreze za ventilaciju. Rad u praznom hodu nije moguć.

9 Zbrinjavanje otpada

Hilti uređaji su sa velikim udelom proizvedeni od reciklažnih materijala. Preduslov za ponovnu upotrebu je stručna podela materijala. U mnogim zemljama **Hilti** predaje Vaš stari uređaj na reciklažu. Pitajte **Hilti** servis za klijente ili Vašeg konsultanta za prodaju.



- Električne alate, elektronske uređaje i akumulatorske baterije ne odlažite u kućne otpatke!

10 RoHS (Richtlinie zur Beschränkung der Verwendung gefährlicher Stoffe)

Tabela sa opasnim supstancama se nalazi na sledećoj adresi: qr.hilti.com/r9672135. Takođe jedna veza za RoHS tabelu se nalazi na kraju ovog dokumenta u vidu QR koda.

11 Garancija proizvođača

- Ukoliko imate pitanja o uslovima garancije, obratite se lokalnom **Hilti** partneru.



Originalna navodila za uporabo

1 Informacije glede navodil za uporabo

1.1 K tem navodilom za uporabo

- **Opozorilo!** Pred uporabo izdelka se prepričajte, da ste prebrali in razumeli navodila za uporabo, priložena izdelku, vključno z navodili, varnostnimi in drugimi opozorili, slikami in specifikacijami. Predvsem se seznanite z vsemi navodili, varnostnimi in drugimi opozorili, slikami, specifikacijami, sestavnimi deli in funkcijami. Če tega ne storite, lahko pride do električnega udara, požara in/ali hudih telesnih poškodb. Shranite navodila za uporabo, vključno z vsemi navodili ter varnostnimi in drugimi opozorili, za kasnejšo uporabo.
- Izdelki so namenjeni profesionalnim uporabnikom; uporablja, vzdržuje in servisira jih lahko le pooblaščen in ustrezno usposobljeno osebje. To osebje je treba dodatno poučiti o nevarnostih, ki se pojavljajo pri delu. Izdelek in njegovi pripomočki so lahko nevarni, če jih nepravilno uporablja nestrokovno osebje in če se uporabljajo v nasprotju z namembnostjo.
- Priložena navodila za uporabo ustrezajo tehničnim standardom v času tiska. Aktualna različica je vedno na voljo na spletu na strani z izdelki Hilti. Odprite povezavo ali poskenirajte kodo QR v teh navodilih za uporabo, ki je označena s simbolom .
- Izdelek predajte drugi osebi le s temi navodili za uporabo.

1.2 Legenda

1.2.1 Opozorila

Opozorila opozarjajo na nevarnosti pri delu z izdelkom. Uporabljajo se naslednje signalne besede:

NEVARNOST

NEVARNOST !

- ▶ Za neposredno grozečo nevarnost, ki lahko pripelje do težjih telesnih poškodb ali do smrti.

OPOZORILO

OPOZORILO !

- ▶ Za morebitno grozečo nevarnost, ki lahko povzroči težke telesne poškodbe ali smrt.

PREVIDNO

PREVIDNO !

- ▶ Za možno nevarnost, ki lahko pripelje do telesnih poškodb ali materialne škode.

1.2.2 Simboli v navodilih za uporabo

V navodilih za uporabo se pojavljajo naslednji simboli:

	Upoštevajte navodila za uporabo
	Navodila za uporabo in druge uporabne informacije
	Ravnanje z materiali, ki jih je mogoče znova uporabiti
	Električnih orodij in akumulatorskih baterij ne odstranjujte s hišnimi odpadki

1.2.3 Simboli na slikah

Na slikah so uporabljeni naslednji simboli:

	Te številke označujejo slike, ki so na začetku teh navodil za uporabo.
	Številke na slikah označujejo pomembne korake ali elemente, pomembne za izvedbo korakov. Ti koraki ali elementi so z ustreznimi številkami, npr. (3) , označeni tudi v besedilu.
	Na sliki Pregled so uporabljene številke položajev, ki se nanašajo na številke v legendi poglavja Pregled izdelka .





Ta znak opozarja, da morate biti pri uporabi izdelka še posebej pozorni.

1.3 Simboli na izdelku

1.3.1 Simboli na izdelku

Na izdelku so uporabljeni naslednji simboli:



Razred zaščite II (dvojna izolacija)

2 Varnost

2.1 Splošna varnostna opozorila za električna orodja

⚠ OPOZORILO preberite vsa varnostna opozorila, navodila, slike in tehnične podatke, priložene temu električnemu orodju. Posledice neupoštevanja naslednjih opozoril so lahko električni udar, požar in/ali hude telesne poškodbe.

Vsa varnostna opozorila in navodila shranite za v prihodnje.

Pojem "električno orodje", ki smo ga uporabili v varnostnih opozorilih, se nanaša na električno orodje za priklop na električno omrežje (s priključnim kablom) ali na električno orodje na baterijski pogon (brez priključnega kabla).

Varnost na delovnem mestu

- ▶ **Poskrbite, da bo vaše delovno mesto vedno čisto in dobro osvetljeno.** Nered ali neosvetljena delovna območja lahko povzročijo nezgode.
- ▶ **Prosimo, da električnega orodja ne uporabljate v okolju, kjer je nevarnost eksplozije in v katerem se nahajajo gorljive tekočine, plini ali prah.** Električna orodja povzročajo iskrenje, zato se gorljiv prah ali pare lahko vnamejo.
- ▶ **Ne dovolite otrokom in drugim osebam, da bi se med delom približale električnemu orodju.** Druge osebe lahko odvrnejo vašo pozornost in izgubili boste nadzor nad orodjem.

Električna varnost

- ▶ **Priključni vtič električnega orodja mora ustrezati vtičnici. Vtiča pod nobenim pogojem ne smete spreminjati. Uporaba adapterskih vtičev v kombinaciji z zaščitnim ozemljenim električnim orodjem ni dovoljena.** Nespremenjen vtič in ustrezna vtičnica zmanjšujeta nevarnost električnega udara.
- ▶ **Izogibajte se telesnemu stiku z ozemljenimi površinami, na primer s cevmi, grelci, štedilniki in hladilniki.** Če je ozemljeno tudi vaše telo, obstaja povečano tveganje električnega udara.
- ▶ **Zavarujte električno orodje pred dežjem in vlago.** Vstop vode v električno orodje povečuje nevarnost električnega udara.
- ▶ **Električnega kabla ne uporabljajte za prenašanje ali obešanje električnega orodja ali za vlečenje vtiča iz vtičnice.** Električni kabel zavarujte pred vročino, oljem, ostrimi robovi ali stikom s premikajočimi se deli orodja. Poškodovan ali zavozlan električni kabel povečuje nevarnost električnega udara.
- ▶ **Če električno orodje uporabljate na prostem, uporabljajte samo podaljške, ki so primerni tudi za delo na prostem.** Uporaba podaljševalnega kabla, ki je primeren za uporabo na prostem, zmanjšuje nevarnost električnega udara.
- ▶ **Če se ne morete izogniti uporabi orodja v vlažnem okolju, uporabite zaščitno stikalo okvarnega toka.** Uporaba zaščitnega stikala okvarnega toka zmanjša tveganje električnega udara.

Varnost oseb

- ▶ **Bodite zbrani in pazite, kaj delate.** Dela z električnim orodjem se lotite razumno. Nikoli ne uporabljajte orodja, če ste utrujeni ali pod vplivom drog, alkohola ali zdravil. Trenutek nepazljivosti pri uporabi električnega orodja lahko privede do resnih poškodb.
- ▶ **Uporabljajte osebno zaščitno opremo in vedno nosite zaščitna očala.** Uporaba osebne zaščitne opreme, na primer protiprašne maske, nedrsečih zaščitnih čevljev, zaščitne čelade in slušnikov, odvisno od vrste in načina uporabe električnega orodja, zmanjšuje tveganje telesnih poškodb.
- ▶ **Preprečite nenameren zagon orodja. Preden električno orodje priključite na električno omrežje in/ali akumulatorsko baterijo, ga dvignite ali nosite, se prepričajte, da je izključeno.** Če med prenašanjem električnega orodja prst držite na stikalu oziroma če na električno omrežje priključite vklopljeno orodje, lahko pride do nezgode.
- ▶ **Predem vklopite električno orodje, z njega odstranite nastavitvena orodja ali vijaki ključ.** Orodje ali ključ na vrtečem se delu orodja lahko privedeta do poškodb.



- ▶ **Izogibajte se neobičajni telesni drži. Poskrbite za varno stojišče in ohranite ravnotežje.** Tako boste lahko v nepričakovani situaciji bolje obvladali električno orodje.
- ▶ **Nosite primerna oblačila. Ne nosite širokih oblačil ali nakita. Lasje, oblačila in rokavice ne smejo priti v stik s premikajočimi se deli orodja.** Ne nosite ohlapne obleke ali nakita, ker ju lahko zagrabijo premikajoči se deli orodja.
- ▶ **Če je na orodje možno namestiti priprave za odsesavanje in prestrezanje prahu, se prepričajte, da so le-te priključene in jih uporabljate na pravilen način.** Uporaba priprav za odsesavanje prahu zmanjšuje ogroženost zaradi prahu.
- ▶ **Ne podcenjujte nevarnosti in vedno upoštevajte varnostna navodila za električna orodja, tudi, če ste po večkratni uporabi nanje že dobro navajeni.** Nepredvidno ravnanje lahko v delčku sekunde povzroči hude poškodbe.

Uporaba električnega orodja in ravnanje z njim

- ▶ **Ne preobremenjujte orodja. Uporabljajte samo električno orodje, ki je predvideno za opravljanje vašega dela.** Z ustreznim električnim orodjem boste delali bolje in varneje v predvidenem območju zmogljivosti.
- ▶ **Ne uporabljajte električnega orodja, ki ima pokvarjeno stikalo.** Električno orodje, ki ga ni možno vklopiti ali izklopiti, je nevarno in ga je treba popraviti.
- ▶ **Pred nastavljanjem orodja, menjavo opreme in odlaganjem orodja izvlecite vtič iz vtičnice in/ali snemite odstranljivo akumulatorsko baterijo iz orodja.** Ta previdnostni ukrep onemogoča nepredviden zagon električnega orodja.
- ▶ **Električna orodja, ki jih ne uporabljate, shranjujte izven dosega otrok. Orodja ne smejo uporabljati osebe, ki niso seznanjene z njegovim delovanjem oziroma niso prebrale teh navodil za uporabo.** Električna orodja so nevarna, če jih uporabljajo neizkušene osebe.
- ▶ **Skrbno vzdržujte električna orodja in pribor. Preverite, ali premikajoči se deli delujejo brezhibno in se ne zatikajo, oziroma ali kakšen del orodja ni zlomljen ali poškodovan do te mere, da bi oviral delovanje električnega orodja. Pred ponovno uporabo je treba poškodovan del orodja popraviti.** Vzrok za številne nezgode so prav slabo vzdrževana električna orodja.
- ▶ **Rezalna orodja naj bodo ostra in čista.** Skrbno negovana rezalna orodja z ostrimi robovi se manj zatikajo in so boljje vodljiva.
- ▶ **Električna orodje, pribor, nastavke itd. uporabljajte v skladu s temi navodili. Pri tem upoštevajte delovne pogoje in vrsto dela, ki ga nameravate opravljati.** Uporaba električnega orodja v druge, nepredvidene namene, lahko privede do nevarnih situacij.
- ▶ **Ročaji in njihove površine morajo biti suhi, čisti ter brez olja in maščobe.** Če so ročaji in njihove površine spolzki, z orodjem ni mogoče varno rokovati in ga v primeru nepredvidljivih situacij odbrzati pod nadzorom.

Servis

- ▶ **Električno orodje lahko popravlja samo usposobljen strokovnjak, in to izključno z originalnimi nadomestnimi deli.** Le tako bo tudi v prihodnje zagotovljena varna raba električnega orodja.

2.2 Varnostna navodila za kladiva

Varnostna opozorila za vsa dela

- ▶ **Uporabljajte zaščito za sluh.** Hrup lahko povzroči izgubo sluha.
- ▶ **Uporabljajte dodatne ročaje, ki so bili dobavljeni skupaj z orodjem.** Izguba kontrole nad orodjem lahko pripelje do poškodb.
- ▶ **Pri izvajanju del, pri katerih lahko pride do stika delovnega orodja s skritimi električnimi vodi ali električnim kablom orodja, orodje držite za izolirane prijemalne površine.** Pri stiku z vodnikom pod napetostjo lahko napetost preide tudi na kovinske dele orodja in povzroči električni udar.

2.3 Dodatna varnostna opozorila

Varnost oseb

- ▶ Izdelek uporabljajte samo v tehnično brezhibnem stanju.
- ▶ Orodja nikoli na noben način ne spreminjajte.
- ▶ Uporabnik in osebe v bližini morajo med uporabo orodja nositi primerna zaščitna očala, zaščitno čelado, zaščitne rokavice in zaščitne čevlje.
- ▶ Pri menjavi nastavkov uporabljajte zaščitne rokavice, saj se nastavki pri uporabi segrejejo.
- ▶ Pri prebijanju zavarujete območje na nasprotni strani del. Odlomljeni delci lahko padejo in pri tem poškodujejo druge osebe.



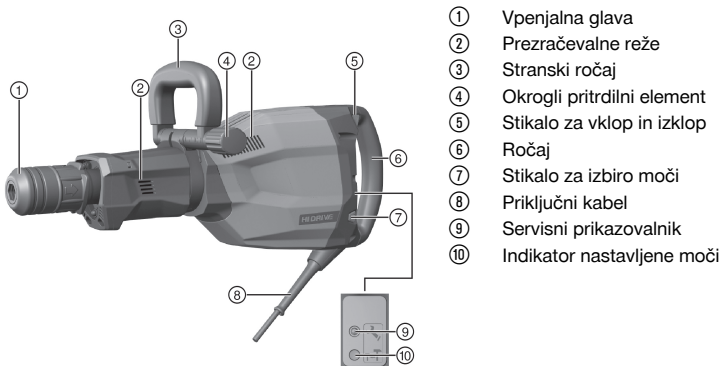
- ▶ Prepričajte se, da je stranski ročaj pravilno montiran in ustrezno pritrjen. Orodje držite vedno z obema rokama za predvidena ročaja. Ročaji naj bodo vedno suhi, čisti in nemastni.
- ▶ Med delom si privoščite odmor in razgibalne vaje za boljše prekrvavitev prstov. Pri daljšem delu lahko vibracije povzročijo motnje prekrvavitve in živčnega sistema na prstih, rokah in zapestjih.
- ▶ Orodje ni primerno za šibke osebe, ki se o uporabi niso podučile.
- ▶ Zavarujte orodje pred otroki.
- ▶ Pred pričetkom dela ugotovite razred nevarnosti nastajajočega prahu. Pri delu z orodjem uporabljajte le industrijske sesalnike z uradno odobrenim zaščitnim razredom v skladu z lokalno zakonodajo o zaščiti pred prahom.
- ▶ Če je le mogoče, uporabljajte odsesavanje prahu in ustrezen prenosni sesalnik. Prah nekaterih materialov, kot so npr. premazi, ki vsebujejo svinec, nekatere vrste lesa, beton/zid/kamnine, ki vsebujejo kremen, minerali in kovine, je lahko zdravju škodljiv.
- ▶ Poskrbite za dobro prezračevanje delovnega mesta in po potrebi nosite masko za zaščito dihal, ki je namenjena za zaščito pred določenim prahom. Stik s prahom ali vdihavanje prahu lahko pri uporabniku ali osebah, ki so v bližini, povzročita alergične reakcije ali bolezni dihal. Prah določenih materialov, kot npr. hrast ali bukev, velja za kancerogen, še posebej v povezavi z dodatnimi snovmi za obdelavo lesa (kromati, sredstvo za zaščito lesa). Z materialom, ki vsebuje azbest, smejo delajo le strokovnjaki.
- ▶ Delo naj odobri delovodja. Delo na stavbah in na drugih strukturah lahko vpliva na statiko. To še posebej velja za rezanje armirnega železa in nosilnih elementov.

Električna varnost

- ▶ Preden začnete z delom, preverite, ali so v delovnem območju skriti električni vodi, plinske in vodovodne cevi. Zunanji kovinski deli na orodju lahko povzročijo električni udar, če nehotе poškodujete električni vod pod napetostjo.
- ▶ Redno preverjajte priključni kabel orodja. Poškodovan kabel naj zamenja priznan strokovnjak. Če se poškoduje priključni kabel električnega orodja, ga je treba zamenjati s posebnim priključnim kablom, ki ga dobite pri servisni službi. Redno preverjajte električni podaljšek in ga zamenjajte, če je poškodovan. Če pride pri delu do poškodb priključnega kabla ali podaljška, se kabla ne smete dotikati. Izvlecite vtič iz vtičnice. Poškodovanih priključnih vodnikov in podaljševalnih kablov ne uporabljajte, saj predstavljajo nevarnost električnega udara.
- ▶ Pri pogosti obdelavi električno prevodnih materialov naj umazano orodje redno pregleduje Hilti-jev servis. Prah, ki se sprijema na površino orodja (še posebej električno prevoden prah), ali vlaga lahko v neugodnih razmerah povzročita električni udar.
- ▶ V primeru prekinitve električnega toka izklopite orodje in izvlecite vtič. Tako onemogočite nenamerni vklop orodja ob ponovni vzpostavitvi električnega toka.

3 Opis

3.1 Pregled izdelkov



3.2 Namenska uporaba

Opisan izdelek je električno rušilno kladivo za zahtevna rušilna dela.

Orodje je namenjeno rušenju in razbijanju betona, zidovja, kamna in asfalta.

- ▶ Orodje lahko priklopite le na omrežje z napetostjo in frekvenco, ki ustreza podatkom na tipski ploščici.



3.3 Možne napačne uporabe

Ta izdelek ni primeren za obdelavo zdravju škodljivih snovi.

Ta izdelek ni primeren za delo v vlažnem okolju.

3.4 Active Vibration Reduction (AVR)

Rušilno kladivo je opremljeno s sistemom Active Vibration Reduction (AVR), ki bistveno zmanjša raven vibracij.

3.5 Indikator nastavljene moči

Rušilno kladivo je opremljeno z indikatorjem nastavljene moči s svetlobnim signalom.

S pritiskom na stikalo za izbiro moči lahko zmogljivost rušilnega kladiva zmanjšate na pribl. 70 %. Pri zmanjšani zmogljivosti sveti indikator nastavljene moči.

3.6 Stanje servisnega prikazovalnika

Rušilno kladivo je opremljeno s servisnim prikazovalnikom s svetlobnim signalom.

Stanje	Pomen
Servisni prikazovalnik sveti rdeče.	Dosežen je termin za servis. Poškodba na orodju
Servisni prikazovalnik utripa rdeče.	Zaščita pred pregretjem Električno napajanje ima previsoko napetost.



Izdelek pravočasno oddajte v servis **Hilti**. Tako bo vedno pripravljen za uporabo.

3.7 Obseg dobave

Rušilno kladivo, stranski ročaj, navodila za uporabo.

Druge sistemske izdelke, ki so dovoljeni za vaš izdelek, najdete v centru **Hilti Store** ali na spletni strani: www.hilti.group

4 Tehnični podatki

4.1 Rušilno kladivo



Nazivno napetost, nazivni tok, frekvenco in/ali nazivno porabo moči najdete na tipski ploščici, ki je prilagojena posamezni državi.

Pri obratovanju z generatorjem ali transformatorjem mora biti njegova izhodna moč dvakrat višja od nazivne porabe moči vašega orodja, ki je navedena na tipski ploščici. Delovna napetost transformatorja ali generatorja mora biti vedno med +5 % in -15 % nazivne napetosti orodja.

	TE 1000-AVR
Generacija izdelka	02
Teža v skladu s postopkom EPTA 01	12,5 kg
Energija posameznega udarca v skladu s postopkom EPTA 05	26 J

4.2 Informacije o hrupu in vrednosti nihanja

Vrednosti zvočnega tlaka in tresljajev, ki so navedene v teh navodilih, so izmerjene v skladu s standardnim merilnim postopkom in se lahko uporabijo za medsebojno primerjavo električnih orodij. Primerne so tudi za predhodno oceno izpostavljenosti.

Navedeni podatki ponazarjajo dejansko uporabo električnega orodja. Če električno orodje uporabljate za druge namene, z neustreznimi nastavki ali ga ne vzdržujete pravilno, lahko vrednosti odstopajo. To lahko znatno poveča izpostavljenosti v celotnem delovnem časovnem obdobju.

Za točno oceno izpostavljenosti je treba upoštevati tudi čas, ko je električno orodje izključeno ali pa deluje, a ni dejansko v uporabi. To lahko znatno zmanjša izpostavljenosti v celotnem delovnem časovnem obdobju.



Upoštevajte dodatne varnostne ukrepe za zaščito uporabnika pred učinkom zvoka in/ali treslaji, na primer: Vzdrževanje električnega orodja in nastavkov, zaščita rok pred mrazom in organizacija poteka dela.

Za podrobne informacije o uporabljenih različicah standardov **EN 62841** glejte kopijo izjave o skladnosti 173.

Vrednosti emisij hrupa

Raven zvočne moči (L_{WA})	96 dB(A)
Negotovost ravni zvočne moči (K_{WA})	3 dB(A)
Raven zvočnega tlaka (L_{pA})	88 dB(A)
Negotovost ravni zvočnega tlaka (K_{pA})	3 dB(A)

Informacije o hrupu in vrednosti nihanja

Dletenje ($a_{h, Cheq}$)	5,9 m/s ²
Negotovost (K)	1,5 m/s ²

5 Uporaba

5.1 Priprava dela

PREVIDNO

Nevarnost poškodb! Nenameren vklop izdelka.

- Pred nastavljanjem orodja ali menjavo pribora izvlecite vtič iz vtičnice.

Upoštevajte varnostna navodila in opozorila v tej dokumentaciji in na izdelku.

5.1.1 Montaža in nastavev stranskega ročaja

PREVIDNO

Nevarnost poškodb Izguba nadzora nad rušilnim kladivom.

- Prepričajte se, da je stranski ročaj pravilno montiran in ustrezno pritrjen.
- Montirajte ali nastavite stranski ročaj.



Upoštevajte tudi opis, ki je priložen stranskemu ročaju.

5.1.2 Vstavljanje nastavkov

1. Natični del nastavka narahlo namažite z mastjo.
2. Nastavek vstavite v vpenjalno glavo in ga ob rahlem pritiskanju zavrtite, da se slišno zaskoči.
 - Izdelek je pripravljen na obratovanje.



Uporabljajte le originalno mast **Hilti**. Uporaba neustrezne masti lahko poškoduje izdelek.

5.1.3 Odstranjevanje nastavkov

OPOZORILO

Nevarnost poškodb Nastavek se pri uporabi segreje in ima lahko ostre robove.

- Pri menjavanju orodja nosite zaščitne rokavice.

NEVARNOST

Nevarnost požara Nevarnost ob stiku vročega nastavka in lahko vnetljivih materialov.

- Vročih nastavkov ne odlagajte na lahko vnetljive materiale.

1. Povlecite vpenjalno glavo nazaj.
2. Snemite nastavek iz orodja.



⚠ PREVIDNO**Nevarnost poškodb zaradi napačne uporabe!**

- ▶ Stikala za smer vrtenja in/ali izbiro funkcije ne pritisčajte med delovanjem.

Upoštevajte varnostna navodila in opozorila v tej dokumentaciji in na izdelku.

5.2.1 Dletenje 4

Dleto se lahko nastavi v 6 različnih položajev (v korakih po 60°). To omogoča vedno optimalen delovni položaj pri delu s ploščatim in oblikovnim dletom.

Zaradi premajhne pritiskne sile lahko dleto odskakuje. Zaradi prevelike pritiskne sile se zmanjša zmogljivost dletenja.

1. Vtaknite vtič v vtičnico.
2. Dleto pristavite pribl. 80–100 (3¼"–4") mm od roba.
3. Z dletenjem začnite pod kotom od 70° do 80° na površino betona in poravnajte konico z robom. Nato premikajte orodje pod kotom 90° in odstranjujte material.
 - ▶ Pri armaturnem železu dleto vedno vodite proti robu materiala in ne proti armaturnem železu.
4. Redno obračajte dleto, saj enakomerna obraba izboljšuje samoostrenje.

5.2.2 Nastavitev zmogljivosti rušilnega kladiva

- ▶ Pritisnite stikalo za izbiro moči.
 - ▶ S pritiskom na stikalo za izbiro moči lahko zmogljivost rušilnega kladiva zmanjšate na pribl. 70 %.



Zmogljivost rušilnega kladiva je možno nastaviti samo, ko je orodje vklopljeno. Če ponovno pritisnete stikalo za izbiro moči, je ponovno na voljo polna zmogljivost rušilnega kladiva. Če orodje izklopite in ponovno vklopite, je prav tako ponovno na voljo polna zmogljivost rušilnega kladiva.

6 Nega in vzdrževanje**⚠ OPOZORILO**

Nevarnost električnega udara! Nega in vzdrževanje z vstavljenim vtičem lahko povzročita hude poškodbe in opekline.

- ▶ Pred nego in vzdrževanjem vedno izvlecite vtič!

Nega

- Previdno odstranite sprijeto umazanijo.
- Prezračevalne reže previdno očistite s suho krtačo.
- Za čiščenje ohišja uporabljajte samo rahlo navlaženo krpo. Za čiščenje ne uporabljajte čistil, ki vsebujejo silikon, ker lahko poškodujejo plastične dele.

Vzdrževanje**⚠ OPOZORILO**

Nevarnost zaradi električnega udara! Nepravilna popravila na električnih delih lahko povzročijo težke poškodbe in opekline.

- ▶ Električne komponente smejo popravljati samo strokovnjaki električarji.
- Redno preverjajte, ali so vidni deli orodja nepoškodovani in ali elementi za upravljanje delujejo brezhibno.
- Izdelka ne uporabljajte, če je poškodovan in/ali ne deluje brezhibno. Izdelek naj takoj popravi servis **Hilti**.
- Po končani negi in vzdrževanju namestite vse zaščitne naprave in preverite, ali delujejo brezhibno.



Za varno delo uporabljajte le originalne nadomestne dele in potrošni material. Seznam odobrenih nadomestnih delov, potrošnih materialov in pribora najdete v servisnem centru **Hilti Store** ali na spletni strani: www.hilti.group.



6.1 Čiščenje pokrova za zaščito pred prahom

- ▶ Pokrov za zaščito pred prahom na vpenjalni glavi redno čistite s čisto, suho krpo.
- ▶ Tesnilo previdno obrišite in ga na tanko namažite z mastjo **Hilti**.
- ▶ Če je tesnilo poškodovano, zamenjajte pokrov za zaščito pred prahom.

7 Transport in skladiščenje

- Električnega orodja ne transportirajte s priključenim nastavkom.
- Električno orodje vedno skladiščite z izvlečenim vtičem.
- Električno orodje skladiščite suho in zunaj dosega otrok ter nepooblaščenih oseb.
- Po daljšem prevozu ali skladiščenju in pred uporabo električnega orodja preverite, ali je le-to morda poškodovano.

8 Pomoč pri motnjah

V primeru motenj, ki niso navedene v tej preglednici oziroma jih sami ne znate odpraviti, se obrnite na naš servis **Hilti**.

8.1 Motnje v delovanju

Motnja	Možen vzrok	Rešitev
Orodja ni mogoče vklopiti.	V teku je inicializacija elektronike (pribl. 4 sekunde po vklopu vtiča). Aktivirana je elektronska blokada zagona po prekinitvi električnega napajanja.	▶ Izklopite in znova vklopite orodje.
	Prekinitev električnega napajanja.	▶ Priključite drugo električno orodje in preverite, ali deluje.
	Generator z načinom "Sleep Mode".	▶ Obremenite generator z drugim električnim porabnikom (npr. gradbiščna svetilka). Izklopite in nato znova vklopite orodje.
Servisni prikazovalnik sveti rdeče.	Škoda na orodju ali pa je dosežen termin za servis.	▶ Izdelek naj popravlja le servis Hilti .
Servisni prikazovalnik utripa rdeče.	Električno napajanje ima previsoko napetost.	▶ Zamenjajte vtičnico. Preverite električno omrežje.
	Zaščita pred pregretjem	▶ Orodje pustite, da se ohladi. Očistite prezračevalne reže. Delovanje v prostem teku je še vedno mogoče.
Ni udarcev.	Orodje je prehladno.	▶ Rušilno kladivo odložite na podlago, kjer naj deluje v prostem teku. Po potrebi postopek ponavljajte, dokler udarni mehanizem ne začne delovati.
Orodje nima polne moči.	Zmanjševanje moči je aktivirano.	▶ Aktivirajte stikalo za izbiro moči (glejte indikator nastavljene moči). Izvlecite vtič orodja iz vtičnice in ga ponovno vtaknite.
	Podaljšek je predolg in/ali premajhnega preseka.	▶ Uporabite podaljšek primerne dolžine in/ali zadostnega preseka.
	Napajanje s tokom ima prenizko napetost.	▶ Priključite orodje na drugi vir električnega napajanja.
Dleta ni mogoče odstraniti iz zaklepa.	Vpenjalna glava ni povlečena povsem nazaj.	▶ Povlecite mehanizem za fiksiranje orodja povsem nazaj in odstranite nastavek.



Motnja	Možen vzrok	Rešitev
Orodje se med delovanjem izklopi.	Zaščita pred pregretjem	► Orodje pustite, da se ohladi. Očistite prezračevalne reže. Delovanje v prostem teku je še vedno mogoče.

9 Odstranjevanje

Orodja **Hilti** so pretežno izdelana iz materialov, ki jih je mogoče znova uporabiti. Pogoj za ponovno uporabo materialov je ustrezno razvrščanje materiala. V mnogih državah servisi **Hilti** prevzamejo vaše odsluženo orodje. O tem se pozanimajte pri servisni službi **Hilti** ali svojem prodajnem svetovalcu.



- Električnih orodij, naprav in akumulatorskih baterij ne zavrzite skupaj z gospodinjstskimi odpadki!

10 RoHS (Richtlinie zur Beschränkung der Verwendung gefährlicher Stoffe)

Na spodnji povezavi najdete preglednico z nevarnimi snovmi: qr.hilti.com/r9672135. Povezavo do preglednice RoHS najdete na koncu tega dokumenta v obliki kode QR.

11 Proizvajalčeva garancija

- V primeru vprašanj o garancijskih pogojih se obrnite na lokalnega partnerja **Hilti**.

Оригинално Ръководство за експлоатация

1 Данни за Ръководството за експлоатация

1.1 За ръководството за експлоатация

- **Предупреждение!** Преди да включите продукта, се уверете, че приложеното към продукта ръководство за експлоатация, включително инструкциите, указанията за безопасност и предупредителните указания, фигури и спецификации, са прочетени и разбрани. Запознайте се с всички инструкции, указания за безопасност и предупредителни указания, фигури, спецификации, както и съставни части и функции. При неспазване има опасност от електрически удар, пожар и/или тежки наранявания. Съхранявайте ръководството за експлоатация, включително всички инструкции, указания за безопасност и предупредителни указания за последващо използване.
- Продуктите са предназначени за професионални потребители и могат да бъдат обслужвани, поддържани в изправност и ремонтирани само от оторизиран компетентен персонал. Този персонал трябва да бъде специално инструктиран за възможните опасности. Продуктът и неговите приспособления могат да бъдат опасни, ако бъдат експлоатирани неправомерно от неквалифициран персонал или ако бъдат използвани не по предназначение.
- Приложеното ръководство за експлоатация отговаря на актуалното състояние на техниката момента на отпечатване. Винаги ще намерите актуалната версия онлайн на продуктовата страница на **Hilti**. Последвайте за тази цел връзката или QR кода в настоящото ръководство за експлоатация, обозначен със символа .
- Предавайте продукта на други лица само заедно с настоящото ръководство за експлоатация.

1.2 Условни обозначения

1.2.1 Предупредителни указания

Предупредителните указания предупреждават за опасност в зоната около продукта. Използват се следните сигнални думи:

ОПАСНОСТ

ОПАСНОСТ !

- Отнася се за непосредствена опасност от заплаха, която води до тежки телесни наранявания или смърт.



ПРЕДУПРЕЖДЕНИЕ

ПРЕДУПРЕЖДЕНИЕ !

- ▶ Отнася се за възможна опасност от заплаха, която може да доведе до тежки телесни наранявания или смърт.

ПРЕДПАЗЛИВОСТ

ВНИМАНИЕ !

- ▶ Отнася се за възможна опасна ситуация, която може да доведе до телесни наранявания или материални щети.

1.2.2 Символи в Ръководството за експлоатация

В настоящото Ръководство за експлоатация се използват следните символи:

	Да се съблюдава Ръководството за експлоатация
	Препоръки при употреба и друга полезна информация
	Боравене с рециклируеми материали
	Не изхвърляйте електроуреди и акумулатори в битовите отпадъци

1.2.3 Символи във фигурите

Във фигурите се използват следните символи:

	Тези числа препращат към съответната фигура в началото на настоящото Ръководство за експлоатация.
	Номерирането в илюстрациите показва важни работни стъпки или компоненти, които са важни за работните стъпки. В текста тези работни стъпки или компоненти са означени със съответните номера, напр. (3).
	Позиционните номера се използват в илюстрацията Преглед и препращат към номерата на легендата в Раздел Преглед на продукта .
	Този знак трябва да предизвика Вашето специално внимание при работа с продукта.

1.3 Символи върху продукта

1.3.1 Символи върху продукта

Върху продукта се използват следните символи:

	Клас на защита II (двойна изолация)
--	-------------------------------------

2 Безопасност

2.1 Общи указания за безопасност при електроинструменти

ПРЕДУПРЕЖДЕНИЕ Прочетете всички указания за безопасност, инструкции, илюстрации и технически характеристики, с които е снабден този електроинструмент. Пропуски при спазване на приведените по-долу инструкции могат да предизвикат електрически удар, пожар и/или тежки наранявания.

Съхранявайте всички указания за безопасност и инструкции за бъдещи справки.

Използваното в указанията за безопасност понятие "електроинструмент" се отнася до захранвани от електрическата мрежа електроинструменти (със захранващ кабел) или до захранвани от акумулатор електроинструменти (без захранващ кабел).

Безопасност на работното място

- ▶ **Поддържайте работното си място чисто и добре осветено.** Безпорядъкът или недостатъчното осветление в работната зона може да доведат до злополуки.



- ▶ **Не работете с електроинструмента във взривоопасна среда, където има горими течности, газове или прах.** В електроинструментите се отделят искри, които могат да възпламенят прахове или изпарения.
- ▶ **Дръжте деца и странични лица на безопасно разстояние, докато работите с електроинструмента.** Ако вниманието Ви бъде отклонено, може да загубите контрол върху уреда.

Безопасност при работа с електроинструменти

- ▶ **Съединителният щепсел на електроинструмента трябва да бъде подходящ за контакта.** В никакъв случай не се допуска изменение на конструкцията на щепсела. **Ако работите със заземени електроинструменти, не използвайте адаптери за щепсела.** Използването на оригинални щепсели и подходящи контакти намалява риска от електрически удар.
- ▶ **Избягвайте допира на тялото Ви до заземени повърхности като тръби, отоплителни уреди, пещки и хладилници.** Рискът от възникване на електрически удар се увеличава, ако тялото Ви е заземено.
- ▶ **Предпазвайте електроинструментите от дъжд или влага.** Проникването на вода в електроинструмента повишава опасността от възникване на електрически удар.
- ▶ **Не използвайте съединителния проводник за цели, за които не е предназначен, напр. за носене на електроинструмента, за окачване или за изваждане на щепсела от контакта.** Предпазвайте съединителния проводник от нагряване, масла, остри ръбове или движещи се части. Повредени или усукани съединителни проводници увеличават риска от електрически удар.
- ▶ **Ако работите с електроинструмент на открито, използвайте само удължителни кабели, които са подходящи и за работа навън.** Използването на удължителен кабел, предназначен за работа на открито, намалява риска от електрически удар.
- ▶ **Ако не можете да избегнете работа с електроинструмента във влажна среда, използвайте ключ с вградена дефектотокова защита.** Използването на ключ с вградена дефектотокова защита намалява риска от електрически удар.

Безопасен начин на работа

- ▶ **Бъдете концентрирани, следете внимателно действията си и постъпвайте разумно при работа с електроинструменти.** Не използвайте електроинструмент, ако сте уморени или се намирате под въздействие на наркотици, алкохол или медикаменти. Само един момент на невнимание при използването на електроинструмента може да доведе до сериозни наранявания.
- ▶ **Носете лични предпазни средства и работете винаги със защитни очила.** Носенето на лични предпазни средства, като прахозащитна маска, безопасасни обувки със стабилен грайфер, защитна каска или антифони, според вида и употребата на електроинструмента, намалява риска от наранявания.
- ▶ **Избягвайте неволно включване на електроинструмента. Уверете се, че електроинструментът е изключен, преди да го свържете към електрозахранването и/или акумулатора, преди да го вземате или пренасяте.** Ако при носене на електроинструмента дръжките пръста си върху пусковия прекъсвач или ако свържете включения уред към електрозахранването, съществува опасност от злополука.
- ▶ **Преди да включите електроинструмента, се уверете, че сте отстранили от него всички инструменти за настройка или гаечни ключове.** Инструмент или ключ, който се намира на въртящо се звено, може да доведе до наранявания.
- ▶ **Избягвайте неудобните положения на тялото. Работете при стабилно положение на тялото и пазете равновесие във всеки един момент.** Така ще можете да контролирате електроинструмента по-добре, ако възникнат неочаквани ситуации.
- ▶ **Работете с подходящо облекло. Не работете с широки и дълги дрехи или украшения. Дръжте косата си, дрехите си и ръкавиците си на безопасно разстояние от въртящи се части.** Свободните дрехи, украшенията или дългите коси могат да бъдат захванати и увлечени от въртящи се части.
- ▶ **Ако е възможно монтирането на съоръжения за събиране и изсмукване на прах, се уверете, че те са включени и се използват правилно.** Използването на прахоуловител може да намали породените от прахове опасности.
- ▶ **Не се поддавайте на измамното усещане за сигурност и не пренебрегвайте правилата за безопасност за електроинструменти дори и след като много добре сте опознали електроинструмента и сте го използвали многократно.** Нехайното действие може да доведе за части от секундата до тежки наранявания.

Използване и обслужване на електроинструмента

- ▶ **Не претоварвайте уреда. Използвайте електроинструмента само съобразно неговото предназначение.** Ще работите по-добре и по-безопасно, ако използвате подходящия електроинструмент в посочения диапазон на мощност.



- ▶ **Не използвайте електроинструмент, чийто прекъсвач е повреден.** Електроинструмент, който не може повече да бъде включван или изключван, е опасен и трябва да бъде ремонтиран.
- ▶ **Издадете щепсела от контакта и/или отстранете разглобяемия акумулатор, преди да предприемете действия по настройките на уреда, смяната на принадлежности или прибирането на уреда.** Тази предпазна мярка предотвратява опасността от задействане на електроинструмента по невнимание.
- ▶ **Съхранявайте неизползвани в момента електроинструменти далеч от достъпа на деца. Не допускайте използването на уреда от лица, които не са запознати с него или не са прочели настоящите инструкции.** В ръцете на неопитни потребители електроинструментите могат да бъдат опасни.
- ▶ **Отнасяйте се грижливо към електроинструменти и принадлежности.** Проверявайте дали подвижните елементи функционират безупречно и не заклинват, дали има счупени или повредени части, които нарушават функциите на електроинструмента. Преди да използвате уреда, дайте повредените части за ремонт. Много злополуки се дължат на лошо поддържани електроинструменти.
- ▶ **Поддържайте режещите инструменти винаги добре заточени и чисти.** Добре поддържаните режещи инструменти с остри ръбове заклинват по-рядко и се водят по-лесно.
- ▶ **Използвайте електроинструменти, принадлежности, сменяеми инструменти и т.н. съгласно настоящите инструкции. Съобразявайте се и с конкретните работни условия и с дейностите, които трябва да бъдат извършвани.** Употребата на електроинструменти за цели, различни от предвидените от производителя, може да доведе до опасни ситуации.
- ▶ **Поддържайте ръкохватките и повърхностите за хващане сухи, чисти и незамазани от масла и смазки.** Хлъзгави ръкохватки и повърхности за хващане не позволяват безопасно обслужване и контрол на електроинструмента в непредвидени ситуации.

Сервизиране

- ▶ **Ремонтът на електроинструмента трябва да се извършва само от квалифицирани специалисти и само с оригинални резервни части.** По този начин се гарантира съхранение на безопасността на електроинструмента.

2.2 Указания за безопасност за чукове

Указания за безопасност за всички дейности

- ▶ **Носете антифони.** Въздействието на шума може да доведе до загуба на слуха.
- ▶ **Използвайте доставените заедно с уреда допълнителни ръкохватки.** Загубата на контрол може да доведе до наранявания.
- ▶ **Дръжте уреда за изолираните повърхности за хващане, когато извършвате работи, при които сменяемият инструмент може да попадне на скрита токопроводимост или на собствения си мрежов кабел.** Контактът с токопроводещи проводници може да постави под напрежение металните части на уреда и да доведе до електрически удар.

2.3 Допълнителни указания за безопасност

Безопасен начин на работа

- ▶ Използвайте продукта само в технически изправно състояние.
- ▶ Никога не извършвайте манипулации или промени по уреда.
- ▶ По време на работа с уреда ползвателят и намиращите се в близост лица следва да носят подходящи защитни очила, защитна каска, защитни ръкавици и защитни обувки.
- ▶ При смяна на инструменти използвайте защитни ръкавици, защото при експлоатация инструментите се нагряват.
- ▶ При пробиване на проходни отвори обезопасете областта на срещуположната страна на извършваните дейности. Отделящите се отломки могат да изпадат навън и / или надолу и да наранят други хора.
- ▶ Уверете се, че страничната ръкохватка е монтирана правилно и е закрепена надлъжно. Винаги дръжте уреда здраво с две ръце за предвидените за целта ръкохватки. Поддържайте ръкохватките сухи, чисти и почистени от масла и смазки.
- ▶ Правете работни паузи и упражнения за подобряване на кръвообращението в пръстите. При продължителна работа вибрациите могат да предизвикат нарушения на кръвоносните съдове или нервната система в областта на ставите на пръстите, ръцете или китките.
- ▶ Уредът не е предназначен за хора с крехка физика без да им е проведен инструктаж.
- ▶ Дръжте уреда далече от достъп на деца.



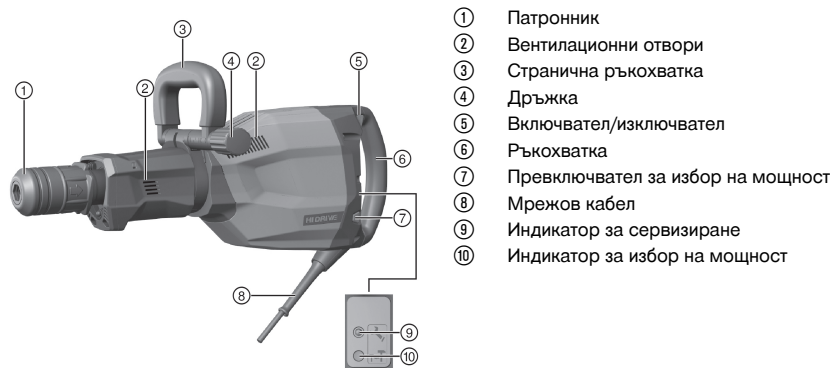
- ▶ Преди началото на работния процес се осведомете за степента на опасност на отделящия се при работа прах. Използвайте промишлен прахоуловител с официално разрешен клас на защита, който отговаря на местните наредби за защита на работещите от прах.
- ▶ По възможност използвайте прахоуловител и подходяща мобилна прахосмукачка. Прахове от материали, като съдържаща олово боя, някои видове дървесина, бетон/зидария/скала, които съдържат кварц и минерали, както и метали, могат да бъдат вредни за здравето.
- ▶ Погрижете се за доброто проветряване на работното място и при нужда носете маска за дихателна защита, която е подходяща за съответния прах. При допир или вдишване на прах могат да възникнат алергични реакции и/или заболявания на дихателните пътища на потребителя или на намиращите се в близост лица. Някои прахове, като прах от дъб или бук, се считат за канцерогенни, особено в комбинация с добавки за дървообработка (хромат, средства за защита на дървесина). Азбестосъдържащият материал трябва да се обработва само от специалисти.
- ▶ Изисквайте разрешение от ръководството на обекта за извършване на работите. Работите по сгради и други структурни единици могат да повлияят на статиката, особено при отделяне на арматура или носещи елементи.

Безопасност при работа с електроинструменти

- ▶ Преди началото на работния процес проверете работната зона за скрити електрически проводници, газо- и водопроводи. Външно лежащите метални елементи на уреда могат да причинят електрически удар, ако по невнимание повредите токопроводник.
- ▶ Проверявайте редовно съединителния проводник за уреда и при повреда се обърнете към оторизиран специалист за подмяна. Ако е повреден съединителният проводник на електроинструмента, той трябва да се подмени със специално пригоден и разрешен съединителен проводник, който може да намерите в центровете за обслужване на клиенти. Проверявайте редовно удължителните кабели и подменяйте същите, ако са повредени. Ако при работа мрежовият или удължителният кабел се повреди, не можете да допирате кабела. Извадете мрежовия щепсел от контакта. Повредени съединителни проводници и удължителни кабели пораждаат опасност от възникване на електрически удар.
- ▶ При честа обработка на проводящи материали предавайте замърсените уреди през регулярни интервали в сервиз на **Hilti** за проверка. Прах по повърхността на уреда, най-вече от проводящи материали, или влага могат при неблагоприятни условия да предизвикат електрически удар.
- ▶ При прекъсване на токозахранването изключете уреда и издърпайте мрежовия щепсел. По този начин се предотвратява неволното включване на уреда при възстановяване на напрежението.

3 Описание

3.1 Преглед на продукта



3.2 Употреба по предназначение

Описаният продукт представлява електрически ударен секач за тежки къртачни работи.

Той е предназначен за демонтажни и разрушителни работи на бетон, зидария, камък и асфалт.

- ▶ Експлоатацията е разрешена само при посочените върху типовата табелка мрежово напрежение и мрежова честота.



3.3 Възможни грешки при употреба

Този продукт не е подходящ за обработване на животозастрашаващи материали.
Този продукт не е подходящ за работа във влажна среда.

3.4 Active Vibration Reduction (AVR)

Ударният секач е оборудван с Active Vibration Reduction (AVR) система, която значително редуцира вибрациите.

3.5 Индикатор за избор на мощност

Ударният секач е оборудван с индикатор за избор на мощност със светлинен сигнал.
Чрез натискане на превключвателя за избор на мощност можете да намалите мощността на къртене на припл. 70%. При намалена мощност светва индикаторът за избор на мощност.

3.6 Състояние на сервизния индикатор

Ударният секач е оборудван със сервизен индикатор със светлинен сигнал.

Състояние	Значение
Индикаторът за сервизиране свети в червено.	Достигнат е моментът за сервизно обслужване. Повреди по уреда.
Индикаторът за сервизиране мига в червено.	Защита от прегряване. Електрозахранването е с твърде високо напрежение.

Занесете продукта своевременно в сервиз на **Hilti**. Така той винаги ще бъде в готовност за работа.

3.7 Обем на доставката

ударен секач, странична ръкохватка, Ръководство за експлоатация.
Други системни продукти, разрешени за Вашия продукт, ще намерите във Вашия **Hilti Store** или на: www.hilti.group

4 Технически данни

4.1 Ударен секач

На специфичната за Вашата страна типова табелка ще намерите номиналното напрежение, номиналния ток, честотата и номиналната консумация.

При работа с генератор или трансформатор мощността им на отдаване трябва да бъде най-малко двойно по-висока от номиналната консумация, посочена на типовата табелка на уреда. Работното напрежение на трансформатора или генератора по всяко време трябва да бъде в рамките на +5 % и -15 % от номиналното напрежение на уреда.

	TE 1000-AVR
Продуктово поколение	02
Тегло в съответствие с ЕРТА-Procedure 01	12,5 кг
Енергия на единичен удар съгласно ЕРТА-Procedure 05	26 Дж

4.2 Информация за шума и стойности на вибрациите

Посочените в настоящите инструкции стойности на звуковото налягане и на вибрациите са били измерени в съответствие със стандартизиран метод на измерване и могат да бъдат използвани при сравняването на електроинструменти помежду им. Те са подходящи и за предварителна оценка на натоварването от трептения.



Посочените данни представят основните приложения на електроинструмента. Ако обаче електроинструментът се използва за други приложения, с различни сменяеми инструменти или при недостатъчна поддръжка, в данните може да се появят отклонения. Това може значително да повиши натоварването от трептения през целия период на експлоатация.

За точна преценка на натоварването от трептения трябва да се вземат предвид и периодите, в които електроинструментът е изключен или работи, но не е в реална експлоатация. Това може значително да намали натоварването от трептения през целия период на експлоатация.

Определете допълнителни мерки за безопасност с цел защита на потребителя срещу въздействието на звука и/или вибрациите, като например: поддръжка на електроинструмент и сменяеми инструменти, поддръжане на топли ръце, организация на работните процеси.



Подробна информация за версиите на стандартите **EN 62841**, които се прилагат тук, можете да намерите на изображението на декларация за съответствие 173.

Стойности на шумовите емисии

Ниво на звукова мощност (L_{WA})	96 дБ(A)
Отклонение при ниво на звукова мощност (K_{WA})	3 дБ(A)
Емисионно ниво на звуково налягане (L_{pA})	88 дБ(A)
Отклонение при ниво на звуково налягане (K_{pA})	3 дБ(A)

Информация за шума и стойности на вибрациите

Къртене ($a_{h, Cheq}$)	5,9 м/с ²
Отклонение (K)	1,5 м/с ²

5 Експлоатация

5.1 Подготовка на работата



ПРЕДПАЗЛИВОСТ

Опасност от нараняване! Неволно включване на продукта.

- ▶ Извадете мрежовия щепсел, преди да предприемете действия на уреда или смяна на принадлежностите.

Съблюдавайте указанията за безопасност и предупреждение в настоящата документация и върху продукта.

5.1.1 Монтиране и регулиране на странична ръкохватка



ПРЕДПАЗЛИВОСТ

Опасност от нараняване Загуба на контрол върху ударния секач.

- ▶ Уверете се, че страничната ръкохватка е монтирана правилно и е закрепена надлежно.

- ▶ Монтирайте или регулирайте страничната ръкохватка.



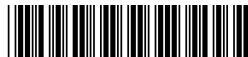
Съблюдавайте приложеното към страничната ръкохватка описание.

5.1.2 Поставяне на сменяем инструмент

1. Смажете леко опашката за захващане на сменяемия инструмент.
2. Поставете сменяемия инструмент в патронника и го завъртете с минимална сила на натиск, докато се застопори с ясно щракване.
 - ▶ Продуктът е в готовност за работа.



Използвайте само оригинална смазка на **Hilti**. Използването на неподходяща смазка може да причини повреда по продукта.



5.1.3 Изваждане на сменяем инструмент

ПРЕДУПРЕЖДЕНИЕ

Опасност от нараняване По време на експлоатация инструментът се нагорещява и може да разкрие остри ръбове.

- ▶ При смяната на инструменти носете защитни ръкавици.

ОПАСНОСТ

Опасност от пожар. Опасност при контакт между горещ инструмент и лесно запалими материали.

- ▶ Не оставяйте горещия инструмент върху лесно запалими материали.

1. Издърпайте обратно патронника.
2. Извадете инструмента.

5.2 Работа

ПРЕДПАЗЛИВОСТ

Опасност от повреда поради погрешно боравене!

- ▶ По време на експлоатация не задействайте бутона за посока на въртене и/или избор на функции.

Съблюдавайте указанията за безопасност и предупреждение в настоящата документация и върху продукта.

5.2.1 Къртене



Секачът може да бъде позициониран в 6 различни позиции (на стъпки през 60°). По този начин можете винаги да работите с плоски и фасонни секачи в съответната оптимална работна позиция. Твърде малката сила на натиск води до отскачане на секача. Твърде голямата сила на натиск води до намаляване на мощността на къртене.

1. Включете мрежовия щепсел в контакта.
2. Поставете секача на около 80-100 мм (3 1/8" - 4") от ръба.
3. Започнете процеса на къртене под ъгъл от 70° до 80° спрямо бетонната повърхност и насочете върха към ръба. След това увеличете ъгъла на 90° и откъртете материала.
 - ▶ При работа с арматурна стомана винаги насочвайте секача към ръба на материала, а не към арматурната стомана.
4. Завъртайте секача редовно, тъй като равномерното износване подпомага процеса на самонаточване.

5.2.2 Настройка на мощността на секача

- ▶ Натиснете превключвателя за избор на мощност.
 - ▶ Чрез натискане на превключвателя за избор на мощност можете да намалите мощността на къртене на прил. 70%.



Настройката на мощността на къртене е възможна само при включен уред в работно състояние. Чрез повторно натискане на превключвателя за избор на мощност се връщате отново на пълна мощност. Ако уредът се изключи и повторно се включи, на разположение ще бъде отново пълната мощност на къртене.

6 Обслужване и поддръжка

ПРЕДУПРЕЖДЕНИЕ

Опасност от електрически удар! Обслужването и поддръжката с поставен мрежов щепсел могат да причинят тежки наранявания и изгаряния.

- ▶ Преди всяка дейност по обслужване и поддръжка винаги изваждайте мрежовия щепсел!

Обслужване

- Отстранявайте внимателно напластените замърсявания.



- Почиствайте внимателно вентилационните отвори със суха четка.
- Почиствайте корпуса само с леко навлажнена кърпа. Не използвайте препарати за почистване със силикон, тъй като те могат да увредят пластмасовите части.

Поддръжка



ПРЕДУПРЕЖДЕНИЕ

Опасност от електрически удар! Неправомерните ремонти по електрическата част могат да доведат до тежки наранявания и да причинят изгаряния.

- ▶ Ремонти по електрическата част могат да се извършват само от правоспособни електроспециалисти.
- Редовно проверявайте всички видими части за наличие на повреди, а елементите за управление - за изправно функциониране.
- Не работете с продукта при наличие на повреди и/или смущения във функциите. Незабавно предавайте уреда в сервиз на **Hilti** за ремонт.
- След извършване на дейности по обслужване и поддръжка монтирайте всички защитни устройства и проверете функциите.



За безопасна работа използвайте само оригинални резервни части и консумативи. Разрешение от нас резервни части, консумативи и принадлежности за Вашия продукт ще намерите във Вашия **Hilti Store** или на: www.hilti.group.

6.1 Почистване на прахозащитната капачка

- ▶ Почиствайте редовно прахозащитната капачка на патронника с чиста и суха кърпа.
- ▶ Забърсвайте внимателно уплътнението и го смазвайте леко отново със смазка на **Hilti**.
- ▶ Ако уплътнението е повредено, на всяка цена подменете прахозащитната капачка.

7 Транспорт и съхранение

- Не транспортирайте електроуред с поставен инструмент.
- Съхранявайте електроуред винаги с изваден мрежов щепсел.
- Съхранявайте уреда на сухо място, далеч от достъпа на деца и неоторизирани лица.
- След продължително транспортиране или съхранение преди употреба проверявайте електроуред за повреди.

8 Помощ при наличие на смущения

При наличие на смущения, които не са посочени в таблицата или които Вие сами не можете да отстраните, моля, обърнете се към нашия сервиз на **Hilti**.

8.1 Локализиране на повреди

Смущение	Възможна причина	Решение
Уредът не се включва.	Инициализирането на електрониката е в ход (до около 4 секунди след включването на щепсела). Електронната блокировка срещу включване е активирана след прекъсване на електрозахранването.	▶ Изключете уреда и отново го включете.
	Мрежовото електрозахранване е прекъснато.	▶ Включете друг електроуред и проверете дали функционира.
	Генераторът е в Спящ Режим.	▶ Натоварете генератора с втори консуматор (напр. лампа за строителна площадка). След това изключете уреда и отново го включете.



Смущение	Възможна причина	Решение
Индикаторът за сервизиране свети в червено.	Повреди по уреда или моментът за сервизно обслужване е достигнат.	► Предавайте продукта само в сервиз на Hilti за ремонт.
Индикаторът за сервизиране мига в червено.	Електрозахранването е с твърде високо напрежение.	► Сменете контакта. Проверете мрежата.
	Защита от прегряване.	► Оставете уреда да се охлади. Почистете вентилационните отвори. Работата на празен ход е все още възможна.
Няма удар.	Уредът е твърде студен.	► Поставете ударния секач върху земята и го оставете да работи на празен ход. При нужда повторете действието, докато ударният механизъм сработи.
Уредът не работи на пълна мощност.	Намаляването на мощността е активирано.	► Задействайте превключвателя за избор на мощност (съблюдавайте индикатора за избор на мощност). Изключете уреда и отново го включете.
	Удължителният кабел е твърде дълъг и / или с твърде малко напречно сечение.	► Използвайте удължителен кабел с допустима дължина и / или достатъчно напречно сечение.
	Електрозахранването е с твърде ниско напрежение.	► Включете уреда към друго електрозахранване.
Секачът не може да се извади от фиксатора.	Патронникът не е изтеглен изцяло назад.	► Изтеглете застопоряването на патронника докрай назад и извадете инструмента.
Уредът се изключва по време на работа.	Защита от прегряване.	► Оставете уреда да се охлади. Почистете вентилационните отвори. Работата на празен ход е все още възможна.

9 Третиране на отпадъци

Уредите на **Hilti** са произведени в по-голямата си част от материали за многократна употреба. Предпоставка за многократното им използване е тяхното правилно разделяне. В много страни фирмата **Hilti** изкупува обратно Вашите употребявани уреди. Попитайте отдела на **Hilti** за обслужване на клиенти или Вашия търговски представител.



- Не изхвърляйте електроинструменти, електронни устройства и акумулатори в битовите отпадъци!

10 RoHS (Richtlinie zur Beschränkung der Verwendung gefährlicher Stoffe)

Таблица с опасни вещества ще намерите на следния линк: qr.hilti.com/r9672135.

Линк към RoHS таблица ще намерите в края на настоящата документация като QR-код.

11 Гаранция на производителя

- При въпроси относно гаранционните условия, моля, обърнете се към Вашия местен **Hilti** партньор.



Manual de utilizare original

1 Date referitoare la manual de utilizare

1.1 Referitor la acest manual de utilizare

- **Atenționare!** Înainte de a utiliza produsul, asigurați-vă că ați citit și ați înțeles manualul de utilizare care însoțește produsul, inclusiv instrucțiunile, indicațiile de siguranță și de avertizare, imaginile și specificațiile. Familiarizați-vă, în special, cu toate instrucțiunile, indicațiile de siguranță și de avertizare, imaginile, specificațiile, componentele și funcțiile. În caz de nerespectare a acestora, există pericol de electrocutare, incendiu și/sau vătămări grave. Păstrați manualul de utilizare, inclusiv toate instrucțiunile, indicațiile de siguranță și avertizare, pentru utilizare ulterioară.
- Produsele **HILTI** sunt destinate utilizatorilor profesioniști, iar operarea cu acestea, întreținerea și repararea lor sunt activități permise numai personalului autorizat și instruit. Acest personal trebuie să fie instruit în mod special cu privire la potențialele pericole. Produsul și mijloacele sale auxiliare pot genera pericole dacă sunt utilizate necorespunzător sau folosite inadecvat destinației de către personal neinstruit.
- Manualul de utilizare anexat corespunde stadiului tehnologic actual la momentul tipării. Găsiți întotdeauna cea mai recentă versiune online pe pagina de produs Hilti. În acest scop, urmați linkul sau codul QR din acest manual de utilizare, marcat cu simbolul
- Transmiteți produsul către alte persoane numai cu acest manual de utilizare.

1.2 Explicarea simbolurilor

1.2.1 Indicații de avertizare

Indicațiile de avertizare avertizează împotriva pericolelor care apar în lucrul cu produsul. Sunt utilizate următoarele cuvinte-semnal:

PERICOL

PERICOL !

- ▶ Pentru un pericol iminent și direct, care duce la vătămări corporale sau la accidente mortale.

ATENȚIONARE

ATENȚIONARE !

- ▶ Pentru un pericol iminent și posibil, care poate duce la vătămări corporale sau la accidente mortale.

AVERTISMENT

AVERTISMENT !

- ▶ Pentru o situație potențial periculoasă, care poate duce la vătămări corporale sau pagube materiale.

1.2.2 Simboluri în manualul de utilizare

În acest manual de utilizare sunt utilizate următoarele simboluri:

	Respectați manualul de utilizare
	Indicații de folosire și alte informații utile
	Lucrul cu materiale reutilizabile
	Nu aruncați aparatele electrice și acumulatorii în containerele de gunoi menajer

1.2.3 Simboluri în imagini

Următoarele simboluri sunt utilizate în imagini:

- 2** Acest numere fac trimitere la figura respectivă de la începutul acestui manual de utilizare.



3	Numerotarea din imagini atrage atenția asupra etapelor de lucru importante sau asupra componentelor importante pentru etapele de lucru. Aceste etape de lucru sau componente sunt evidențiate în text cu numărul corespunzător, de ex. (3).
	Numerele pozițiilor sunt utilizate în figura Vedere generală și fac trimitere la numerele din legendă în paragraful Vedere generală a produsului .
	Acest semn are rolul de a stimula o atenție deosebită din partea dumneavoastră în lucrul cu produsul.

1.3 Simboluri pe produs

1.3.1 Simboluri pe produs

Pe produs sunt utilizate următoarele simboluri:

	Clasa de protecție II (cu izolație dublă)
--	---

2 Securitate

2.1 Instrucțiuni de ordin general privind securitatea și protecția muncii pentru sculele electrice

⚠ ATENȚIONARE Consultați toate instrucțiunile de protecție a muncii, instrucțiunile de lucru, imaginile și datele tehnice cu care este prevăzută această sculă electrică. Neglijențele în respectarea următoarelor instrucțiuni pot provoca electrocutări, incendii și/ sau accidentări grave.

Păstrați toate instrucțiunile de protecție a muncii și instrucțiunile de lucru pentru consultare în viitor.

Termenul de „sculă electrică” folosit în instrucțiunile de protecție a muncii se referă la sculele cu alimentare de la rețea (cu cablu de rețea) la sculele electrice cu alimentare de la acumulatori (fără cablu de rețea).

Securitatea în locul de muncă

- ▶ **Mențineți curățenia și un iluminat bun în zona de lucru.** Dezordinea sau iluminatul insuficient în zona de lucru pot constitui surse de accidente.
- ▶ **Nu lucrați cu scula electrică în medii cu pericol de explozie, în care sunt prezente lichide, gaze sau pulberi inflamabile.** Sculele electrice generează scânteii care pot aprinde pulberile sau vaporii.
- ▶ **Nu permiteți accesul copiilor și al altor persoane în zona de lucru pe parcursul utilizării sculei electrice.** În cazul distragerii atenției, puteți pierde controlul asupra aparatului.

Securitatea electrică

- ▶ **Fișa de racord a sculei electrice trebuie să se potrivească cu priza de alimentare. Orice gen de modificare a fișei este interzis. Nu folosiți niciun tip de fișe adaptoare împreună cu scule electrice cu pământare de protecție.** Fișele nemodificate și prizele adecvate diminuează riscul de electrocutare.
- ▶ **Evitați contactul corpului cu suprafețele legate la pământ, cum ar fi țevile, sistemele de încălzire, plitele și frigiderete.** Există un risc major de electrocutare atunci când corpul se află în contact cu obiecte legate la pământ.
- ▶ **Feriți sculele electrice de influența ploii și umidității.** Pătrunderea apei în scula electrică crește riscul de electrocutare.
- ▶ **Nu utilizați cablul de legătură în scopuri pentru care nu este destinat, de exemplu pentru a transporta scula electrică, a suspenda scula electrică sau pentru a trage fișa din priza de alimentare. Feriți cablul de legătură de influențele căldurii, uleiului, muchiilor ascuțite sau componentelor aflate în mișcare.** Cablurile de legătură deteriorate sau înfășurate majorează riscul de electrocutare.
- ▶ **Dacă lucrați cu o sculă electrică în aer liber, utilizați numai cabluri prelungitoare care sunt adecvate și pentru folosirea în exterior.** Folosirea cablurilor prelungitoare adecvate lucrului în aer liber diminuează riscul de electrocutare.
- ▶ **Dacă punerea în exploatare a sculei electrice într-un mediu cu umiditate nu se poate evita, utilizați un întrerupător automat de protecție diferențial.** Utilizarea unui întrerupător automat de protecție diferențial diminuează riscul de electrocutare.

Securitatea persoanelor

- ▶ **Procedați cu atenție, concentrați-vă la ceea ce faceți și lucrați în mod rațional atunci când manevrați o sculă electrică. Nu folosiți nicio sculă electrică dacă sunteți obosit sau dacă vă aflați sub influența drogurilor, alcoolului sau medicamentelor.** Un moment de neatenție în folosirea sculei electrice poate duce la accidentări serioase.
- ▶ **Purtați echipament personal de protecție și, întotdeauna, ochelari de protecție.** Folosirea echipamentelor personale de protecție, ca de ex. masca anti-praf, încălțăminta antiderapantă, casca de



protecție sau căștile antifonice, în funcție de tipul sculei electrice și de natura aplicației de lucru, duce la diminuarea riscului de accidentare.

- ▶ **Împiedicați pornirea involuntară a aparatului. Asigurați-vă că scula electrică este deconectată, înainte de a o racorda la alimentarea electrică și/ sau la acumulator, de a o lua din locul de lucru sau de a o transporta.** Situațiile în care transportați scula electrică ținând degetul pe întrerupător sau racordată aparatul în stare pornită la alimentarea electrică pot duce la accidente.
- ▶ **Înainte de a porni scula electrică, îndepărtați uneltele de reglaj sau cheile fixe.** Un accesoriu de lucru sau o cheie fixă, aflate într-o componentă rotativă a aparatului, pot provoca vătămări corporale.
- ▶ **Evitați o poziție anormală a corpului. Asigurați-vă o poziție stabilă și păstrați-vă întotdeauna echilibrul.** În acest fel, veți putea controla mai bine scula electrică în situații neașteptate.
- ▶ **Purtați îmbrăcăminte de lucru adecvată. Nu purtați haine largi sau bijuterii. Țineți părul, îmbrăcăminte și mănușile departe de componentele aflate în mișcare.** Îmbrăcăminte largă, bijuteriile sau părul lung pot fi prinse de piesele aflate în mișcare.
- ▶ **Dacă există posibilitatea montării unor accesorii de aspirare și captare a prafului, asigurați-vă că acestea sunt racordate și folosite corect.** Utilizarea unui sistem de aspirare a prafului poate diminua pericolul provocat de praf.
- ▶ **Nu vă bazați pe măsuri de securitate greșite și nu vă dispensați de reglementările de securitate pentru sculele electrice, chiar dacă sunteți familiarizat cu scula electrică după multiple folosiri ale acesteia.** Lucrul neatent poate duce în fracțiuni de secundă la accidentări grave.

Utilizarea și manevrarea sculei electrice

- ▶ **Nu suprasolicitați aparatul. Folosiți scula electrică special destinată lucrării dumneavoastră.** Cu scula electrică adecvată, lucrați mai bine și mai sigur în domeniul de putere specificat.
- ▶ **Nu folosiți nicio sculă electrică având întrerupătorul defect.** O sculă electrică ce nu mai permite pornirea sau oprirea sa este periculoasă și trebuie reparată.
- ▶ **Scoateți fișa din priză și/ sau înlăturați acumulatorul dacă este detașabil, înainte de executarea unor reglaje la aparat, înlocuirea accesoriiilor sau depozitarea aparatului.** Această măsură de precauție reduce riscul unei porniri involuntare a sculei electrice.
- ▶ **Păstrați sculele electrice în locuri inaccesibile copiilor, atunci când nu le utilizați. Nu permiteți folosirea aparatului de către persoane care nu sunt familiarizate cu acesta sau care nu au citit instrucțiunile de față.** Sculele electrice sunt periculoase atunci când sunt folosite de persoane fără experiență.
- ▶ **Îngrijiți sculele electrice și accesoriile cu multă atenție. Controlați funcționarea impecabilă a componentelor mobile și verificați dacă acestea nu se blochează, dacă există piese sparte sau care prezintă deteriorări de natură să influențeze negativ funcționarea sculei electrice. Dispuneți repararea pieselor deteriorate înainte de punerea în exploatare a aparatului.** Multe accidente se produc din cauza întreținerii defectuoase a sculelor electrice.
- ▶ **Păstrați accesoriile așchietoare bine ascuțite și curate.** Accesoriile așchietoare întreținute atent, cu muchii așchietoare bine ascuțite se blochează mai greu și pot fi conduse mai ușor.
- ▶ **Utilizați scula electrică, accesoriile, dispozitivele de lucru etc. corespunzător acestor instrucțiuni. Țineți seama de condițiile de lucru și de activitatea care urmează a fi desfășurată.** Folosirea unor scule electrice destinate altor aplicații de lucru decât cele prevăzute poate conduce la situații periculoase.
- ▶ **Mențineți mânerul și suprafețele mânerelor în stare uscată, curată, fără ulei și unsoare.** Mânerul și suprafețele mânerelor nu permit utilizarea și controlul sculei electrice în siguranță în situații neprevăzute, dacă sunt alunecoase.

Service

- ▶ **Încredințați repararea sculei electrice a dumneavoastră numai personalului calificat de specialitate și numai în condițiile folosirii pieselor de schimb originale.** În acest fel, este garantată menținerea siguranței de exploatare a sculei electrice.

2.2 Instrucțiuni de protecție a muncii pentru ciocan

Instrucțiuni de protecție a muncii pentru toate lucrările

- ▶ **Purtați căști antifonice.** Efectele zgomotului pot conduce la pierderea auzului.
- ▶ **Folosiți mânerul suplimentar livrat cu mașina.** Pierderea controlului poate duce la accidentări.
- ▶ **Țineți mașina de suprafețele izolate ale mânerelor, dacă executați lucrări în care dispozitivul de lucru poate întâlni conductori electrici ascunși sau propriul cablu de rețea.** Contactul cu un conductor parcurs de curent poate pune sub tensiune și piesele metalice ale mașinii și poate duce la electrocutări.



2.3 Instrucțiuni suplimentare de protecție a muncii

Securitatea persoanelor

- ▶ Folosiți produsul numai în stare tehnică impecabilă.
- ▶ Nu efectuați niciodată intervenții neautorizate sau modificări la aparat.
- ▶ Utilizatorul și persoanele aflate în apropiere trebuie să poarte parcursul utilizării aparatului ochelari de protecție adecvați, cască de protecție, mănuși de protecție și încălțăminte de siguranță.
- ▶ Folosiți mănuși de protecție pentru schimbarea accesoriului de lucru, deoarece acesta se poate înfierbânta foarte puternic în timpul lucrului.
- ▶ La execuția lucrărilor de străpungere, asigurați zona de pe partea opusă lucrării. Fragmentele demolate pot ieși și / sau cădea și pot vătăma alte persoane.
- ▶ Asigurați-vă că mânerul lateral este montat și fixat corect. Țineți întotdeauna ferm aparatul cu ambele mâini de mânerul special prevăzute. Mențineți mânerul în stare uscată, curată, fără ulei și unsoare.
- ▶ Faceți pauze de lucru și exerciții pentru îmbunătățirea circulației sanguine în degetele dumneavoastră. În cazul lucrărilor lungi, din cauza vibrațiilor sunt posibile tulburări la nivelul vaselor sanguine sau al sistemului nervos în degete, mâini sau articulațiile mâinilor.
- ▶ Aparatul nu este destinat persoanelor cu o constituție slabă și fără efectuarea unui instructaj.
- ▶ Nu permiteți accesul copiilor la aparat.
- ▶ Înainte de începerea lucrului stabiliți clasa de pericolozitate a materialului pulverulent care se formează în timpul lucrărilor. Utilizați un aspirator de praf industrial cu clasificare a clasei de protecție avizată oficial, care corespunde dispozițiilor locale cu privire la protecția împotriva prafului.
- ▶ Utilizați pe cât posibil un sistem de aspirare a prafului și un aparat mobil pentru desprăfuire adecvat. Pulberea materialelor cum ar fi vopselele care conțin plumb, unele tipuri de lemn, betonul / zidăria / piatra care conține cuarț și minerale, precum și metale pot dăuna sănătății.
- ▶ Asigurați o aerisire bună a locului de muncă și purtați, dacă este cazul, o mască de protecție a respirației, adecvată pentru praful respectiv. Atingerea sau inhalarea pulberii poate provoca reacții alergice și/ sau afecțiuni ale căilor respiratorii ale utilizatorului sau ale persoanelor aflate în apropiere. Anumite categorii de pulbere cum ar fi praful din lemn de stejar sau de fag sunt considerate drept cancerigene, în special în combinație cu substanțele suplimentare pentru tratarea lemnului (cromați, substanțe de protecție a lemnului). Manevrarea materialului care conține azbest este permisă numai persoanelor cu pregătire de specialitate.
- ▶ Încredințați lucrările spre aprobarea conducerii șantierului. Lucrările în clădiri și alte structuri pot influența valorile de statică, în special la secționarea armăturilor metalice sau elementelor portante.

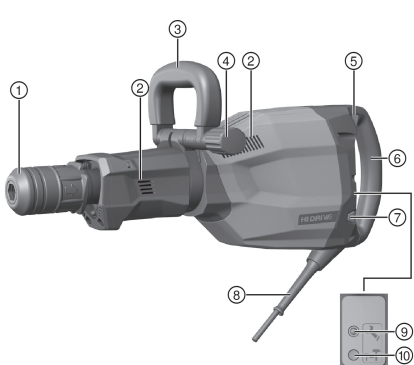
Securitatea electrică

- ▶ Verificați înainte de începerea lucrului dacă în zona de lucru există conductori electrici, conducte de gaz și țevi de apă acoperite. Piesele metalice de pe exteriorul aparatului pot cauza o electrocutare dacă deteriorați accidental un conductor electric.
- ▶ Controlați cu regularitate cablul de legătură al aparatului; în cazul deteriorării acestuia, adresați-vă unui specialist autorizat în vederea înlocuirii. În cazul în care cablul de legătură al sculei electrice este deteriorat, el trebuie să fie înlocuit cu un cablu de legătură construit special și avizat, disponibil prin organizația serviciilor pentru clienți. Controlați cu regularitate cablurile prelungitoare și schimbați-le dacă s-au deteriorat. Dacă, în timpul lucrului, cablul de rețea sau cablul prelungitor suferă deteriorări, atingerea acestora este interzisă. Scoateți fișa de rețea din priză. Cablurile de legătură și cablurile prelungitoare în stare deteriorată reprezintă un pericol major de electrocutare.
- ▶ Dacă se prelucrează frecvent materiale conductoare, încredințați aparatele murdare centrelor de service **Hilti** pentru verificare la intervale regulate. În anumite condiții, praful aderent pe suprafața mașinii, în special cel provenit din materiale conductoare, precum și umiditatea pot provoca electrocutări.
- ▶ În caz de întrerupere a alimentării electrice, deconectați aparatul și scoateți fișa din priză. Această operație împiedică punerea accidentală în funcțiune a aparatului la restabilirea alimentării electrice.



3 Descriere

3.1 Vedere generală a produsului



- ① Mandrina
- ② Fante de aerisire
- ③ Mâner lateral
- ④ Cap bombat
- ⑤ Comutator de pornire/ oprire
- ⑥ Mâner
- ⑦ Comutator pentru selecția puterii
- ⑧ Cablu de rețea
- ⑨ Indicator de Service
- ⑩ Indicator pentru selecția puterii

3.2 Utilizarea conformă cu destinația

Produsul descris este un ciocan de dăltuire cu acționare electrică pentru lucrările de dăltuire dificile.

El este conceput pentru lucrări de spargere și demolare în beton, zidărie, piatră și asfalt.

- Punerea în exploatare este permisă numai la tensiunea și frecvența rețelei, indicate pe plăcuța de identificare.

3.3 Posibilă folosire greșită

Acest produs nu este adecvat pentru prelucrarea materialelor nocive pentru sănătate.

Acest produs nu este adecvat pentru lucrări într-un mediu umed.

3.4 Active Vibration Reduction (AVR)

Ciocanul de dăltuire este echipat cu un sistem Active Vibration Reduction (AVR), care reduce semnificativ vibrațiile.

3.5 Indicator pentru selecția puterii

Ciocanul de dăltuire este dotat cu un indicator pentru selecția puterii cu semnal luminos.

Prin apăsarea comutatorului pentru selecția puterii, puteți reduce puterea de dăltuire la aprox. 70%. În condiții de putere redusă, se aprinde indicatorul pentru selecția puterii.

3.6 Starea indicatorului de service

Ciocanul de dăltuire este dotat cu un indicator de service cu semnal luminos.

Starea	Semnificație
Indicatorul de service se aprinde în roșu.	S-a atins valoarea timpului de funcționare pentru o lucrare de servizare. Deteriorări la aparat.
Indicatorul de service se aprinde intermitent în roșu.	Protecția la supraîncălzire. Tensiunea de alimentare electrică este prea ridicată.



Aduceți produsul la timp la centrul de service **Hilti**. Astfel el rămâne întotdeauna pregătit de funcționare.

3.7 Setul de livrare

Ciocan de dăltuire, mâner lateral, manual de utilizare.



Alte produse din sistem, avizate pentru produsul dumneavoastră, găsiți la centrul dumneavoastră **Hilti Store** sau la: www.hilti.group

4 Date tehnice

4.1 Ciocan de dăltuire



Tensiunea nominală, curentul nominal, frecvența și/ sau puterea nominală consumată sunt prezentate pe plăcuța de identificare specifică țării.

La punerea în exploatare cu un generator sau transformator, puterea debitată a acestora trebuie să fie cel puțin dublă față de puterea nominală consumată indicată pe plăcuța de identificare a aparatului. Tensiunea de lucru a transformatorului sau a generatorului trebuie să fie situată în orice moment într-un interval de +5 % până la -15 % din tensiunea nominală a aparatului.

	TE 1000-AVR
Generația produsului	02
Greutate conform EPTA-Procedure 01	12,5 kg
Energia la o singură percuție conform EPTA-Procedure 05	26 J

4.2 Datele privind zgomotul și valorile vibrațiilor

Valorile presiunii acustice și ale vibrațiilor indicate în aceste instrucțiuni au fost măsurate corespunzător unui procedeu standardizat de măsură și pot fi utilizate pentru compararea reciprocă a sculelor electrice. Ele sunt adecvate și pentru o apreciere provizorie a valorilor de expunere.

Datele indicate se referă la aplicațiile principale de lucru ale sculei electrice. Firește că, dacă scula electrică este utilizată pentru alte aplicații de lucru cu dispozitive de lucru neprevăzute sau cu o întreținere insuficientă, datele pot să difere. Acest lucru poate ridica în mod considerabil valorile de expunere pe întreaga durată de lucru.

Pentru o apreciere exactă a valorilor de expunere, trebuie să se ia în calcul și timpii în care scula electrică este deconectată sau în care ea funcționează, dar nu execută efectiv nicio activitate. Acest lucru poate reduce în mod considerabil valorile de expunere pe întreaga durată de lucru.

Stabiliți măsuri de securitate suplimentare pentru protecția operatorului față de efectele sonore și ale vibrațiilor, ca de exemplu: întreținerea sculei electrice și a dispozitivelor de lucru, menținerea mâinilor în stare caldă, organizarea proceselor de lucru.



Informații detaliate referitoare la versiunile utilizate aici ale normelor **EN 62841** pot fi găsite în imaginea a declarației de conformitate 174.

Valorile emisiei de zgomot

Nivelul puterii acustice (L_{WA})	96 dB(A)
Insecuritatea pentru nivelul puterii acustice (K_{WA})	3 dB(A)
Nivelul presiunii acustice emise (L_{pA})	88 dB(A)
Insecuritatea pentru nivelul presiunii acustice (K_{pA})	3 dB(A)

Datele privind zgomotul și valorile vibrațiilor

Dăltuire ($a_{h, Choc}$)	5,9 m/s ²
Insecuritatea (K)	1,5 m/s ²

5 Modul de utilizare

5.1 Pregătirea lucrului



AVERTISMENT

Pericol de accidentare! Pornire involuntară a produsului.

- ▶ Trageți fișa de rețea din priză, înainte de executarea unor reglaje la mașină sau de a schimba accesorii.



Aveți în vedere indicațiile de securitate și de avertizare din această documentație și de pe produs.

5.1.1 Montarea și re poziționarea mânerului lateral 2

AVERTISMENT

Pericol de accidentare Pierdere a controlului asupra ciocanului de dăltuire.

▶ Asigurați-vă că mânerul lateral este montat și fixat corect.

▶ Montați sau re poziționați mânerul lateral.



Aveți în vedere și descrierea atașată mânerului lateral.

5.1.2 Introducerea dispozitivului de lucru 3

1. Gresați cu puțină unsoare coada de fixare a dispozitivului de lucru.
2. Introduceți dispozitivul de lucru în mandrină și rotiți-l cu o ușoară presiune de apăsare, până când se înclichetează cu zgomotul caracteristic.
 - ▶ Produsul este pregătit de funcționare.



Utilizați numai unsoare originală de la **Hilti**. Utilizarea unei unsoari inadecvate poate cauza deteriorări la produs.

5.1.3 Extragerea dispozitivului de lucru 3

ATENȚIONARE

Pericol de accidentare Accesoriul de lucru devine fierbinte la utilizarea și poate prezenta muchii ascuțite.

▶ Purtați mănuși de protecție la schimbarea accesoriilor de lucru.

PERICOL

Pericol de incendiu Pericol la contactul dintre accesoriul de lucru fierbinte și materiale ușor inflamabile.

▶ Nu așezați accesoriul de lucru fierbinte pe materiale ușor inflamabile.

1. Retrageți mandrina.
2. Extrageți accesoriul de lucru.

5.2 Lucrări

AVERTISMENT

Pericol de deteriorare Prin manevrare greșită!

▶ Nu acționați comutatorul pentru sensul de rotație și/ sau selecția unei funcții pe parcursul funcționării.

Aveți în vedere indicațiile de securitate și de avertizare din această documentație și de pe produs.

5.2.1 Dăltuire 4



Delta poate fi așezată în 6 poziții diverse (în pași de 60°). Astfel, cu dălțile plate și profilate se poate lucra întotdeauna în poziția de lucru optimă.

O presiune de apăsare prea mică poate face delta să sară. O presiune de apăsare prea mare produce o diminuare a puterii de dăltuire.

1. Introduceți fișa de rețea în priză.
2. Așezați delta în poziție de lucru la aproximativ 80-100 mm (3 1/8" - 4") de muchie.
3. Începeți procesul de dăltuire într-un unghi de 70° până la 80° față de suprafața din beton și orientați vârful spre margine. Modificați apoi unghiul în direcția 90° și îndepărtați materialul prin rupere.
 - ▶ În cazul armăturilor metalice, conduceți delta întotdeauna spre marginea materialului, nu spre armătura metalică.
4. Rotiți regulat delta, deoarece uzura uniformă sprijină procesul de autoascuțire.



5.2.2 Reglarea puterii de dăltuire

- ▶ Apăsăți comutatorul pentru selecția puterii.
- ▶ Prin apăsarea comutatorului pentru selecția puterii, puteți reduce puterea de dăltuire la aprox. 70%.



Reglarea puterii de dăltuire este posibilă numai în starea conectată. Printr-o nouă apăsare a comutatorului pentru selecția puterii, este disponibilă din nou întreaga putere de dăltuire. Dacă aparatul este deconectat și reconectat, este disponibilă din nou întreaga putere de dăltuire.

6 Îngrijirea și întreținerea



ATENȚIONARE

Pericol de electrocutare! Îngrijirea și întreținerea cu fișa de rețea introdusă pot produce accidentări grave și arsuri.

- ▶ Înaintea tuturor activităților de îngrijire și lucrărilor de întreținere, scoateți întotdeauna fișa de rețea!

Îngrijirea

- Îndepărtați cu precauție murdăria aderentă.
- Curățați fantele de aerisire cu multă atenție, folosind o perie uscată.
- carcasa numai cu o cârpă ușor umezită. Nu utilizați produse de îngrijire care conțin silicon, deoarece acestea pot ataca piesele din plastic.

Întreținerea



ATENȚIONARE

Pericol de electrocutare! Reparațiile executate impropriu la componentele electrice pot duce la accidentări grave și la arsuri.

- ▶ Efectuarea de reparații la părțile electrice este permisă numai electricienilor autorizați.
- Verificați regulat la toate piesele vizibile dacă există deteriorări și funcționare impecabilă a elementelor de comandă.
- În caz de deteriorări și/ sau disfuncționalități, nu puneți produsul în exploatare. Dispuneți imediat repararea la centrul de service **Hilti**.
- După lucrările de îngrijire și întreținere atășați toate dispozitivele de protecție și verificați funcționarea.



Pentru o exploatare sigură utilizați numai piese de schimb și materiale consumabile originale. Piese de schimb, materiale consumabile și accesorii avizate de noi pentru produs găsiți la centrul dumneavoastră **Hilti Store** sau la: www.hilti.group.

6.1 Curățarea căpăcelului de protecție anti-praf

- ▶ Curățați regulat căpăcelul de protecție anti-praf de la mandrină cu o cârpă curată și uscată.
- ▶ Curățați gulerul de etanșare prin ștergere atentă și ungeți-l din nou cu puțină unsoare **Hilti**.
- ▶ Înlocuiți neapărat căpăcelul de protecție anti-praf dacă gulerul de etanșare este deteriorat.

7 Transportul și depozitarea

- Nu transportați aparatul electric cu accesoriul de lucru introdus.
- Depozitați întotdeauna aparatul electric cu fișa de rețea scoasă.
- Depozitați aparatul în spații uscate și inaccesibile pentru copii și persoane neautorizate.
- După un transport sau o depozitare mai îndelungată, controlați înainte de folosire dacă aparatul electric prezintă deteriorări.

8 Asistență în caz de avarii

În cazul avariilor care nu sunt prezentate în acest tabel sau pe care nu le puteți remedia prin mijloace proprii, vă rugăm să vă adresați centrul nostru de service **Hilti**.



8.1 Identificarea defecțiunilor

Avarie	Cauza posibilă	Soluție
Aparatul nu pornește.	Inițializarea blocului electronic în curs (până la aprox. 4 secunde începând de la introducerea fișei). Sistemul electronic de blocare a pornirii este activat după o întrerupere a alimentării electrice.	► Deconectați aparatul și conectați-l din nou.
	Alimentarea electrică de la rețea întreruptă.	► Introduceți un alt aparat electric și verificați funcționarea.
	Generatorul pe Sleep Mode.	► Solicitați generatorul cu un al doilea consumator (de ex. lampă de șantier). Deconectați aparatul și apoi conectați-l din nou.
Indicatorul de service se aprinde în roșu.	Deteriorări la aparat sau timpul de funcționare pentru o operație de service este atins.	► Dispuneți repararea produsului numai de către centrul de service Hilti .
Indicatorul de service se aprinde intermitent în roșu.	Tensiunea de alimentare electrică este prea ridicată.	► Schimbați priza de alimentare. Verificați rețeaua.
	Protecția la supraîncălzire.	► Lăsați aparatul să se răcească. Curățați fantele de aerisire. Punerea în exploatare în regim de mers în gol este încă posibilă.
Lipsa percuției.	Aparatul prea rece.	► Așezați ciocanul de dăltuire pe materialul de bază și lăsați-l să ruleze în regim de mers în gol. Dacă este necesar repetați, până când mecanismul de percuție funcționează.
Aparatul nu debitează puterea maximă.	Reducerea puterii este activată.	► Acționați comutatorul pentru selecția puterii (respectați indicatorul pentru selecția puterii). Apoi deconectați și reconectați aparatul.
	Cablul prelungitor prea lung și/ sau cu secțiune prea redusă.	► Utilizați un cablu prelungitor cu lungimea avizată și/ sau cu o secțiune suficientă.
	Tensiunea de alimentare electrică este prea scăzută.	► Racordați aparatul la o altă sursă de alimentare electrică.
Dalta nu se poate desprinde din închizător.	Mandrina nu este retractată complet.	► Retractați închizătorul mandrinei până la opritor și extrageți accesoriul de lucru.
Aparatul/ mașina se deconectează în timpul funcționării.	Protecția la supraîncălzire.	► Lăsați aparatul să se răcească. Curățați fantele de aerisire. Punerea în exploatare în regim de mers în gol este încă posibilă.

9 Dezafectarea și evacuarea ca deșuri

Mașinile **Hilti** sunt fabricate într-o proporție mare din materiale reutilizabile. Condiția necesară pentru reciclare este separarea corectă a materialelor. În multe țări, **Hilti** preia mașinile dumneavoastră vechi pentru revalorificare. Solicitați relații la centrul pentru clienți **Hilti** sau la consilierul dumneavoastră de vânzări.



- Nu aruncați sculele electrice, aparatele electronice și acumulatorii în containerele de gunoi menajer!



10 RoHS (Richtlinie zur Beschränkung der Verwendung gefährlicher Stoffe)

Prin link-ul următor ajungeți la tabelul substanțelor periculoase: qr.hilti.com/r9672135.

Un link referitor la tabelul RoHS găsiți la finalul acestei documentații sub formă de cod QR.

11 Garanția producătorului

- ▶ Pentru relații suplimentare referitoare la condițiile de garanție legală, vă rugăm să vă adresați partenerului dumneavoastră local **Hilti**.







<http://qr.hilti.com/r/9672135>

de Konformitätserklärung

Konformitätserklärung

Der Hersteller erklärt in alleiniger Verantwortung, dass das hier beschriebene Produkt mit der geltenden Gesetzgebung und den geltenden Normen übereinstimmt.

Die Technischen Dokumentationen sind hier hinterlegt:

Hilti Entwicklungsgesellschaft mbH | Zulassung Geräte | Hiltistraße 6 | 86916 Kaufering, DE

Produktangaben

Meißelhammer	TE 1000-AVR
Generation	02
Serien-Nr.	1-99999999999

Option: Details zu 2000/14/EG

Details zu 2000/14/EG:

Gemessener Schalleistungspegel (L_{WA}): 96 dB(A)
Garantierter Schalleistungspegel ($L_{WA,d}$): 99 dB(A)
Bewertungsverfahren der Konformität gemäß Anhang VI
Benannte Prüfstelle Nr. 0044: TÜV NORD CERT GmbH, Am TÜV 1, 45307 Essen, Germany

en Declaration of conformity

Declaration of conformity

The manufacturer declares, on his sole responsibility, that the product described here complies with the applicable legislation and standards.

The technical documentation is filed here:

Hilti Entwicklungsgesellschaft mbH | Tool Certification | Hiltistraße 6 | D-86916 Kaufering, Germany

Product information

Breaker	TE 1000-AVR
Generation	02
Serial no.	1-99999999999

Option: Details on 2000/14/EG

Details on 2000/14/EG:

Measured sound power level (L_{WA}): 96 dB(A)
Guaranteed sound power level ($L_{WA,d}$): 99 dB(A)
Conformity assessment procedure in accordance with Annex VI
Notified body No. 0044: TÜV NORD CERT GmbH, Am TÜV 1, 45307 Essen, Germany

fr Déclaration de conformité

Déclaration de conformité

Le fabricant déclare sous sa seule et unique responsabilité que le produit décrit ici est conforme aux directives et normes en vigueur.

Pour obtenir les documentations techniques, s'adresser à :

Hilti Entwicklungsgesellschaft mbH | Zulassung Geräte | Hiltistraße 6 | 86916 Kaufering, DE

Caractéristiques produit

Burineur	TE 1000-AVR
Génération	02
N° de série	1-99999999999



Option: Détails sur 2000/14/EG

Détails sur 2000/14/EG:

Niveau de puissance acoustique mesuré (L_{WA}): 96 dB(A)
Niveau de pression acoustique garanti ($L_{WA,G}$): 99 dB(A)
Procédure d'évaluation de la conformité conformément à l'annexe VI
Organisme de contrôle désigné n° 0044 : TÜV NORD CERT GmbH, Am TÜV 1, 45307 Essen, Germany

it Dichiarazione di conformità

Dichiarazione di conformità

Il produttore dichiara, sotto la sua sola responsabilità, che il prodotto qui descritto è conforme alla legislazione e alle norme in vigore.

Le documentazioni tecniche sono archiviate qui:

Hilti Entwicklungsgesellschaft mbH | Zulassung Geräte | Hiltistraße 6 | 86916 Kaufering, DE

Dati prodotto

Martello scalpellatore	TE 1000-AVR
Generazione	02
N. di serie	1-99999999999

Opzione: Dettagli relativi a 2000/14/EG

Dettagli relativi a 2000/14/EG:

Livello di potenza sonora misurato (L_{WA}): 96 dB(A)
Livello di potenza sonora garantito ($L_{WA,G}$): 99 dB(A)
Procedura di valutazione della conformità secondo l'appendice VI
Organismo di controllo designato n. 0044: TÜV NORD CERT GmbH, Am TÜV 1, 45307 Essen, Germany

es Declaración de conformidad

Declaración de conformidad

Bajo su exclusiva responsabilidad, el fabricante declara que el producto aquí descrito cumple con la legislación y normas vigentes.

La documentación técnica se encuentra depositada aquí:

Hilti Entwicklungsgesellschaft mbH | Zulassung Geräte | Hiltistraße 6 | 86916 Kaufering, DE

Datos del producto

Martillo rompedor	TE 1000-AVR
Generación	02
N.º de serie	1-99999999999

Opción: Más información sobre 2000/14/EG

Más información sobre 2000/14/EG

Nivel de potencia acústica medido (L_{WA}): 96 dB(A)
Nivel de potencia acústica admisible ($L_{WA,G}$): 99 dB(A)
Procedimiento de evaluación de la conformidad según el anexo VI
Centro de pruebas notificado n.º 0044: TÜV NORD CERT GmbH, Am TÜV 1, 45307 Essen, Germany

pt Declaração de conformidade

Declaração de conformidade

O fabricante declara, sob sua única e exclusiva responsabilidade, que o produto aqui descrito está em conformidade com a legislação vigente e as normas em vigor.

As documentações técnicas estão aqui guardadas:

Hilti Entwicklungsgesellschaft mbH | Zulassung Geräte | Hiltistraße 6 | 86916 Kaufering, DE

Dados do produto

Martelo demolidor	TE 1000-AVR
-------------------	-------------



2077719

Deutsch

169

Geração	02
N.º de série	1-99999999999

Opção: Detalhes sobre 2000/14/EG

Detalhes sobre 2000/14/EG:

Nível de potência acústica medido (L_{WA}): 96 dB(A)
Nível de potência acústica garantido ($L_{WA,d}$): 99 dB(A)
Método de avaliação da conformidade de acordo com o anexo VI
Organismo de ensaio designado n.º 0044: TÜV NORD CERT GmbH, Am TÜV 1, 45307 Essen, Germany

nl Conformiteitsverklaring

Conformiteitsverklaring

Als de uitsluitend verantwoordelijke voor het hier beschreven product verklaart de fabrikant dat het voldoet aan de geldende voorschriften en normen.

De technische documentatie is hier te vinden:

Hilti Entwicklungsgesellschaft mbH | Zulassung Geräte | Hiltistraße 6 | 86916 Kaufering, DE

Productinformatie

Beitelhamer	TE 1000-AVR
Generatie	02
Serienr.	1-99999999999

Optie: Details over 2000/14/EG

Details over 2000/14/EG:

Gemeten geluidsvermogensniveau (L_{WA}): 96 dB(A)
Gegarandeerd geluidsvermogensniveau ($L_{WA,d}$): 99 dB(A)
Conformiteitsbeoordelingsprocedure overeenkomstig bijlage VI
Aangewezen testinstantie nr. 0044: TÜV NORD CERT GmbH, Am TÜV 1, 45307 Essen, Germany

el Δήλωση συμμόρφωσης

Δήλωση συμμόρφωσης

Ο κατασκευαστής δηλώνει ως μόνος υπεύθυνος ότι το προϊόν που περιγράφεται εδώ ικανοποιεί την ισχύουσα νομοθεσία και τα ισχύοντα πρότυπα.

Τα έγγραφα τεχνικής τεκμηρίωσης υπάρχουν εδώ:

Hilti Entwicklungsgesellschaft mbH | Zulassung Geräte | Hiltistraße 6 | 86916 Kaufering, DE

Στοιχεία προϊόντος

Σκαπτικό	TE 1000-AVR
Γενιά	02
Αρ. σειράς	1-99999999999

Στοιχείο προαιρετικού εξοπλισμού: Λεπτομέρειες για την 2000/14/EG

Λεπτομέρειες για τον κανονισμό 2000/14/EG:

Μετρημένο επίπεδο στάθμης ήχου (L_{WA}): 96 dB(A)
Εγγυημένο επίπεδο στάθμης ήχου ($L_{WA,d}$): 99 dB(A)
Μέθοδος αξιολόγησης της συμμόρφωσης σύμφωνα με το παράρτημα VI
Κοινοποιημένος οργανισμός αρ. 0044: TÜV NORD CERT GmbH, Am TÜV 1, 45307 Essen, Germany

hu Megfelelőségi nyilatkozat

Megfelelőségi nyilatkozat

A gyártó kizárólagos felelőssége tudatában kijelenti, hogy ez a termék megfelel az érvényben lévő törvényeknek és szabványoknak.

A műszaki dokumentáció helye:



Termékadatok

Vésőkalapács	TE 1000-AVR
Generáció	02
Sorozatszám	1-99999999999

Opció: Részletek a 2000/14/EG szabványra vonatkozóan

2000/14/EG részletesen kifejtve:

Mért hangnyomásszint (L_{WA}): 96 dB(A)
Garantált hangteljesítményszint ($L_{WA,d}$): 99 dB(A)
A VI. melléklet szerinti megfelelésértékelési eljárás
A bejelentett 0044. sz. ellenőrzőhely: TÜV NORD CERT GmbH, Am TÜV 1, 45307 Essen, Germany

pl Deklaracja zgodności

Deklaracja zgodności

Producent deklaruje z pełną odpowiedzialnością, że opisany tutaj produkt jest zgodny z obowiązującym prawem i obowiązującymi normami.

Techniczna dokumentacja zapisana jest tutaj:

Hilti Entwicklungsgesellschaft mbH | Zulassung Geräte | Hiltistraße 6 | 86916 Kaufering, DE

Dane o produkcie

Młot działający	TE 1000-AVR
Generacja	02
Nr seryjny	1-99999999999

Opcja: Szczegóły dotyczące 2000/14/EG

Szczegóły do 2000/14/EG:

Zmierzony poziom mocy akustycznej (L_{WA}): 96 dB(A)
Dopuszczalny poziom mocy akustycznej ($L_{WA,d}$): 99 dB(A)
Procedura oceny zgodności zgodnie z załącznikiem VI
Wyznaczony organ kontrolny nr 0044: TÜV NORD CERT GmbH, Am TÜV 1, 45307 Essen, Germany

ru Декларация соответствия нормам

Декларация соответствия нормам

Настоящим фирма-изготовитель с полной ответственностью заявляет, что данное изделие соответствует действующим директивам и нормам.

Техническая документация (оригиналы) хранится здесь:

Hilti Entwicklungsgesellschaft mbH | Zulassung Geräte | Hiltistraße 6 | 86916 Kaufering, Германия

Указания к изделию

Отбойный молоток	TE 1000-AVR
Поколение	02
Серийный №	1-99999999999

Opция: Подробнее о 2000/14/EG

Подробнее о 2000/14/EG

Измеренный уровень звуковой мощности (L_{WA}): 96 дБ(A)
Гарантированный уровень звуковой мощности ($L_{WA,d}$): 99 дБ(A)
Процедура оценки соответствия согласно приложению VI
Уполномоченный орган контроля № 0044: TÜV NORD CERT GmbH, Am TÜV 1, 45307 Essen, Germany



cs Prohlášení o shodě**Prohlášení o shodě**

Výrobce prohlašuje na výhradní zodpovědnost, že zde popsany výrobek odpovídá platným zákonům a splňuje platné normy.

Technické dokumentace jsou uloženy zde:

Hilti Entwicklungsgesellschaft mbH | Zulassung Geräte | Hiltistraße 6 | 86916 Kaufering, DE

Údaje o výrobku

Sekací kladivo	TE 1000-AVR
Generace	02
Sériové číslo	1-99999999999

Volitelná možnost: Podrobnosti k 2000/14/EG

Podrobnosti k 2000/14/EG:

Naměřená hladina akustického výkonu (L_{WA}): 96 dB(A)
Zaručená hladina akustického výkonu (L_{WAd}): 99 dB(A)
Postup posuzování shody podle dodatku VI
Notifikovaná zkušebna č. 0044: TÜV NORD CERT GmbH, Am TÜV 1, 45307 Essen, Germany

sk Vyhlásenie o zhode**Vyhlásenie o zhode**

Výrobca na vlastnú zodpovednosť vyhlasuje, že tu opísaný výrobok zodpovedá platným právnym predpisom a normám.

Technická dokumentácia je uložená tu:

Hilti Entwicklungsgesellschaft mbH | Zulassung Geräte | Hiltistraße 6 | 86916 Kaufering, DE

Údaje o výrobku

Sekacie kladivo	TE 1000-AVR
Generácia	02
Sériové číslo	1-99999999999

Volitelná možnost: Podrobnosti o 2000/14/EG

Detaily k 2000/14/EG:

Odmeraná hladina akustického výkonu (L_{WA}): 96 dB(A)
Garantovaná hladina akustického výkonu (L_{WAd}): 99 dB(A)
Postup posudzovania zhody podľa dodatku VI
Skúšobňa č. 0044: TÜV NORD CERT GmbH, Am TÜV 1, 45307 Essen, Germany

hr Izjava o sukladnosti**Izjava o sukladnosti**

Proizvođač pod vlastitom odgovornošću izjavljuje da je ovdje opisani proizvod sukladan s važećim zakonodavstvom i normama.

Tehnička dokumentacija kod:

Hilti Entwicklungsgesellschaft mbH | Zulassung Geräte | Hiltistraße 6 | 86916 Kaufering, DE

Podaci o proizvodu

Čekić za rušenje	TE 1000-AVR
Generacija	02
Serijski br.	1-99999999999



Opција: Detalji o 2000/14/EG

Detalji o 2000/14/EG:

Izmjerena razina zvučne snage (L_{WA}): 96 dB(A)
Zajamčena razina zvučne snage (L_{WAd}): 99 dB(A)
Postupak vrednovanja sukladnosti prema prilogu VI Imenovano tijelo za ispitivanje br. 0044: TÜV NORD CERT GmbH, Am TÜV 1, 45307 Essen, Germany

sr Izjava o usklađenosti

Izjava o usklađenosti

Pod vlastitom odgovornošću proizvođač izjavljuje da je ovde opisani proizvod u skladu sa važećim zakonskim propisima i normama.

Tehnička dokumentacija se čuva ovde:

Hilti Entwicklungsgesellschaft mbH | Zulassung Geräte | Hiltistraße 6 | 86916 Kaufering, DE

Podaci o proizvodu

Udarni čekić za štemovanje	TE 1000-AVR
Generacija	02
Serijski br.	1-99999999999

Opција: Detalji o 2000/14/EG

Detalji o 2000/14/EG:

Izmeren nivo jačine zvuka (L_{WA}): 96 dB(A)
Grantovani nivo jačine zvuka (L_{WAd}): 99 dB(A)
Postupak procene usklađenosti prema prilogu VI Ovlašćeno telo za ispitivanje br. 0044: TÜV NORD CERT GmbH, Am TÜV 1, 45307 Essen, Germany

sl Izjava o skladnosti

Izjava o skladnosti

Proizvajalec na lastno odgovornost izjavlja, da tukaj opisani izdelek ustreza veljavni zakonodaji in veljavnim standardom.

Tehnična dokumentacija je na voljo tukaj:

Hilti Entwicklungsgesellschaft mbH | Zulassung Geräte | Hiltistraße 6 | 86916 Kaufering, DE

Informacije o izdelku

Rušilno kladivo	TE 1000-AVR
Generacija	02
Serijska št.	1-99999999999

Možnost: Podrobnosti o 2000/14/EG

Podrobnosti o 2000/14/EG:

Izmerjena raven zvočne moči (L_{WA}): 96 dB(A)
Zagotovljena raven zvočne moči (L_{WAd}): 99 dB(A)
Postopek ugotavljanja skladnosti v skladu s Prilogo VI Imenovani preizkuševalni organ št. 0044: TÜV NORD CERT GmbH, Am TÜV 1, 45307 Essen, Germany

bg Декларация за съответствие

Декларация за съответствие

Производителят декларира на собствена отговорност, че описаният тук продукт отговаря на приложимото законодателство и действащите стандарти.

Техническата документация се съхранява тук:

Hilti Entwicklungsgesellschaft mbH | Zulassung Geräte | Hiltistraße 6 | 86916 Kaufering, DE



2077719

Deutsch

173

Данни за продукта

Ударен секач	TE 1000-AVR
Поколение	02
Сериен №	1-99999999999

Опция: Подробности към 2000/14/EG

Подробности към 2000/14/EG:

Измерено ниво на звукова мощност (L_{WA}): 96 дБ(A)
Гарантирано ниво на шум (L_{WAd}): 99 дБ(A)
Процедура за оценка на съответствието съгласно приложение VI Определен изпитателен център № 0044: TÜV NORD CERT GmbH, Am TÜV 1, 45307 Essen, Germany

ro Declarație de conformitate**Declarație de conformitate**

Producătorul declară pe proprie răspundere că produsul descris aici corespunde legislației și normelor în vigoare.

Documentațiile tehnice sunt сточате aici:

Hilti Entwicklungsgesellschaft mbH | Zulassung Geräte | Hiltistraße 6 | 86916 Kaufering, DE

Date despre produs

Ciocan de dăltuire	TE 1000-AVR
Генераția	02
Număr de serie	1-99999999999

Опțiune: Detalii pentru 2000/14/EG

Detalii pentru 2000/14/EG:

Нивелу мѐсурат ал путери а акустике (L_{WA}): 96 dB(A)
Нивелу гарантат ал путери а акустике (L_{WAd}): 99 dB(A)
Процедурa де евалуаре а конформитății ън конформитате ку анexa VI Centrul de încercări notificat nr. 0044: TÜV NORD CERT GmbH, Am TÜV 1, 45307 Essen, Germany

Hilti Corporation
Feldkircherstraße 100
9494 Schaan | Liechtenstein
TE 1000-AVR (02)

2006/42/EC
2014/30/EU
2011/65/EU
2000/14/EC

EN 62841-1:2015, AC:2015, A11:2022
EN IEC 55014-1:2021
EN IEC 61000-3-2:2019, A1:2021

EN IEC 62841-2-6:2020/A11:2020
EN IEC 55014-2:2021
EN 61000-3-3:2013, A1:2019, A2:2021,
A2:2021/AC:2022



Schaan, 29.03.2024

Dr. Tahar Zrilli
Head of Quality and Process Management
Business Area Electric Tools & Accessories

Edward-Louis Przybyłowicz
Head of BU Power Tool & Accessories
Business Area Electric Tools & Accessories



en UK Declaration of Conformity**Declaration of conformity**

The manufacturer declares, on his sole responsibility, that the product described here complies with the applicable legislation and standards.

The technical documentation is filed here:

Hilti Entwicklungsgesellschaft mbH | Tool Certification | Hiltistrasse 6 | D-86916 Kaufering, Germany

Product information

Breaker	TE 1000-AVR
Generation	02
Serial no.	1-9999999999

Option: Details on 2000/14/EG

Details to Noise Emission in the Environment by Equipment for use Outdoors Regulations 2001:

Measured sound power level (L_{WA}): 96 dB(A)
Guaranteed sound power level ($L_{WA,G}$): 99 dB(A)
Conformity assessment procedure according to Annex VI UK Approved Body Nr. 0044: HORIBA MIRA Certification Ltd Watling Street, Nuneaton, Warwickshire CV10 0TU (No 0888)

Manufacturer:

Hilti Corporation
Feldkircherstraße 100
9494 Schaan | Liechtenstein

TE 1000-AVR (02)

Supply of Machinery (Safety) Regulations
2008

Electromagnetic Compatibility Regulations
2016

The Restriction of the Use of Certain
Hazardous Substances in Electrical and
Electronic Equipment Regulations 2012

Noise Emission in the Environment by
Equipment for use Outdoors Regulations 2001

UK Importer:

Hilti (Gt. Britain) Limited
No. 1 Circle Square, 3 Symphony Park
Manchester, England, M1 7FS



EN 62841-1:2015, AC:2015, A11:2022

EN IEC 55014-1:2021

EN IEC 61000-3-2:2019, A1:2021

EN IEC 62841-2-6:2020/A11:2020

EN IEC 55014-2:2021

EN 61000-3-3:2013, A1:2019, A2:2021,
A2:2021/AC:2022

Schaan, 29.03.2024

Dr. Tahar Zrilli

Head of Quality and Process Management
Business Area Electric Tools & Accessories

Edward-Louis Przybylowicz

Head of BU Power Tool & Accessories
Business Area Electric Tools & Accessories



2077719

Deutsch

175



Hilti Corporation
LI-9494 Schaan
Tel.:+423 234 21 11
Fax:+423 234 29 65
www.hilti.group



2077719