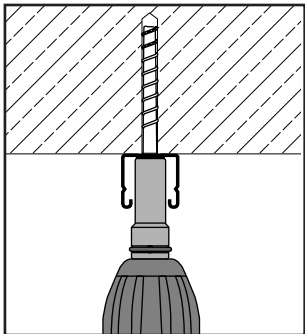
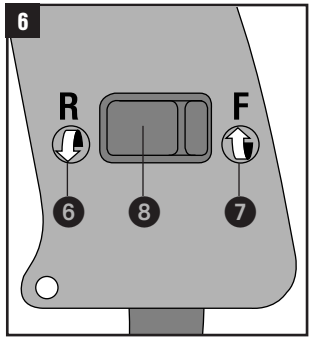
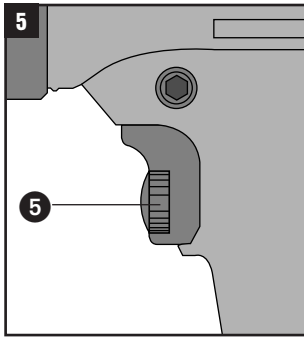
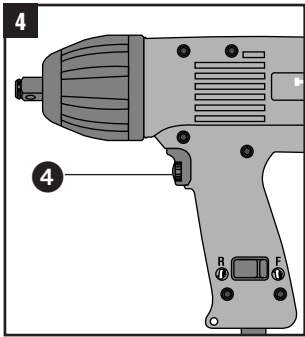
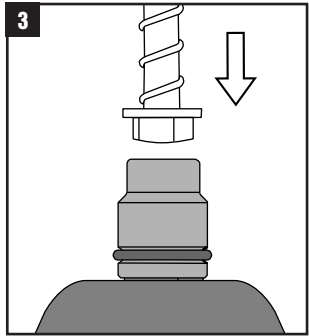
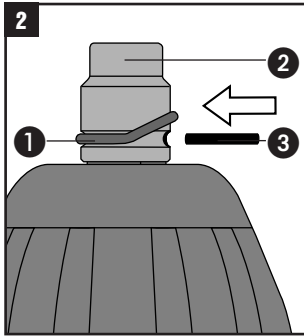
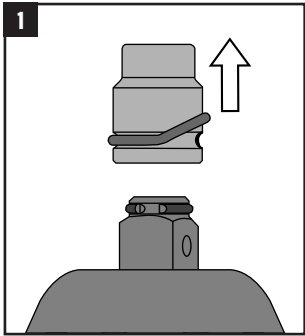
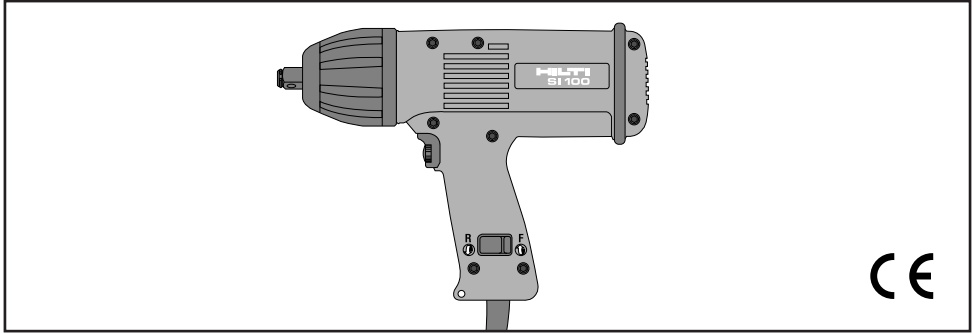


Bedienungsanleitung	de
Operating instructions	en
Mode d'emploi	fr
Istruzioni d'uso	it
Gebruiksaanwijzing	nl
Manual de instruções	pt
Manual de instrucciones	es
Brugsanvisning	da
Käyttöohje	fi
Bruksanvisning	no
Bruksanvisning	sv
Οδηγίες χρήσεως	el
Ръководство за обслужване	bg
Upute za uporabu	hr
Instrukcja obsługi	pl
Инструкция по експлуатации	ru
Návod na obsluhu	sk
Navodila za uporabo	sl
Návod k obsluze	cs
Használati utasítás	hu
取扱説明書	ja
دليل الاستعمال	ar



SI 100 Slagschroevendraaier

- Lees de gebruiksaanwijzing voor de ingebruikneming grondig door.
- Bewaar deze gebruiksaanwijzing steeds in de buurt van het toestel.
- Geef het toestel enkel door aan andere gebruikers samen met de gebruiksaanwijzing.
- Gebruik het toestel in geen enkel geval op een andere manier dan voorgeschreven in de gebruiksaanwijzing.


Bedieningselementen en onderdelen


- 1 O-ring
- 2 Steeksleutelinzetstuk
- 3 Veiligheidspen
- 4 Elektronische schakelaar voor zachte start
- 5 Instelwiel voor toerental / draaimoment
- 4 Rotatie naar links
- 7 Rotatie naar rechts
- 8 Draairichtingschakelaar

Inhoud

Algemene informatie	33
Beschrijving	33
Technische gegevens	34
Verankeringsproducten/werktuigen	35
Aansluiting op het stroomnet	35
Veiligheidsadviezen	35
Bedieningsinstructies	37
Onderhoud	38
Fabrieksgarantie op de apparatuur	39
Afvoer als afval	39
EG-conformiteitsverklaring (origineel)	39

Algemene informatie

 Dit symbool duidt in deze handleiding op belangrijke punten inzake veiligheid. Respecteer deze instructies steeds zodat u de kans op zware verwondingen kan vermijden.

 Waarschuwing voor gevaarlijke elektrische (hoog-)spanning.

Symbolen



Voor het gebruik de gebruiksaanwijzing lezen



Afval voor hergebruik recyclen

I De nummers verwijzen telkens naar illustraties. De passende illustratie bij de tekst, vindt u op het uitklapbare kaft. Hou deze bij het bestuderen van de handleiding geopend.

In de tekst van deze gebruiksaanwijzing wordt met «het toestel» steeds naar dit elektrisch toestel verwezen.

Beschrijving

De SI 100 slagschroevendraaier is een handbediende elektrische machine.

Aanbevolen gebruik van de schroevendraaier

- Het indrijven van schroefankers afmeting HUS-H10 of hoger in beton C20 of C50 en het verwijderen ervan volgens de aanbevelingen van de fabrikant. De HUS 7,5 mag hiermee niet geplaatst worden.
- Het indrijven van schroeven in HRD kozijnpluggen volgens de aanbevelingen van de fabrikant.

Technische gegevens

Nominaal vermogen:	470 W
Nominale spanning: *	110 V 230 V
Nominale stroom: *	4,3 A 2,1 A
Netfrequentie:	50–60 Hz
Toerental (onbelast):	0–2200 t/min.
Aantal slagen / min.:	max. 2600
Linkse / Rechtse rotatie:	met identiek vermogen
Spankop:	1/2" buitenvierkant met penveiligheid
Gewicht conform EPTA-Procedure 01/2003:	2,3 kg
Max. draaimoment:	100 Nm
Klasse II dubbele isolatie:	EN 60745

*** Het toestel wordt aangeboden voor verscheidene nominale spanningen. U vindt de nominale spanning en de nominale stroomopname van uw toestel op de naamplaat.**

-AANWIJZING-

Het in deze aanwijzingen aangegeven trillingsniveau is overeenkomstig een in EN 60745 genormeerd meetproces gemeten en kan worden gebruikt voor een onderlinge vergelijking van elektrisch gereedschap. Het is ook geschikt voor een voorlopige inschatting van de trillingsbelasting. Het aangegeven trillingsniveau is representatief voor de belangrijkste gebruiksgebieden van het elektrisch apparaat. Als het elektrisch apparaat echter wordt gebruikt voor andere toepassingen, met afwijkende gereedschappen of als het onvoldoende wordt onderhouden, kan het trillingsniveau afwijken. Hierdoor kan de trillingsbelasting over de gehele gebruiksperiode duidelijk worden verhoogd. Voor een nauwkeurige inschatting van de trillingsbelasting moet ook rekening worden gehouden met de tijden waarin het apparaat is uitgeschakeld of weliswaar draait maar niet wordt gebruikt. Hierdoor kan de trillingsbelasting over de gehele gebruiksperiode duidelijk verminderen. Leg de overige veiligheidsmaatregelen ter bescherming van de gebruiker tegen trillingen ook vast, zoals: Onderhoud van het elektrisch apparaat en de gereedschappen, warmhouden van handen, organisatie van de werkzaamheden.

Geluids- en trillingswaarden (gemeten conform EN 60745):

Typische A-geluidsniveaus van dit toestel zijn:

– het geluidsdrukniveau	95 dB (A)
– het geluidsvermogeniveau	106 dB (A)

Voor het genoemde geluidsniveau volgens EN 60745 bedraagt de onzekerheid 3 dB.

Oorbeschermers dragen!

Triaxiale vibratiewaarden (vibratie-vectorsom)
gemeten volgens EN 60745-2-2

Slagschroeven van bevestigingselementen maximale afmetingen voor het apparaat, (a_1):	8,4 m/s ²
Onzekerheid (K) voor triaxiale vibratiewaarden:	1,5 m/s ²


Technische wijzigingen voorbehouden

Verankeringsproduct / aangepaste plaatsingswerktuigen

	Verankeringsproducten:	HUS-H10/HUS-H10,5/ HUS-H12/HUS-H12,5	HRD-U10/HRD-S10/ HRD-U14	D-FV U10 D-FV S10
Plaatsingsgereedschap				
S-NSD 13½L dospleutel		●	●	
S-NSD 15½L dospleutel		●		
S-NSD 13½ dospleutel		●	●	
S-NSD 15½ dospleutel		●		
S-NSD 17½ dospleutel			●	
S-BHU 50'½x¼ bitshouder		●	●	
S-B-TX 40T bits			●	●
S-B-TX 40 bits			●	●
S-B-TX 50 bits			●	
S-V 125'½x½ verlengstuk		●	●	

Andere, hierboven niet vermelde ankerproducten mogen met de SI100 slagschroevendraaier niet geplaatst of vastgeschroefd worden.

Aansluiting op het stroomnet

Het toestel mag uitsluitend aangesloten worden op de netspanning die vermeld staat op de naamplaat en werkt enkel met eenfasige wisselspanning. Het toestel is conform de Europese richtlijnen dubbel geïsoleerd  en kan daarom ook op contactdozen zonder aarding gebruikt worden.



Veiligheidsadviezen

1. Algemene veiligheidsaanwijzingen voor elektrische gereedschappen

- a) **WAARSCHUWING! Lees alle aanwijzingen en veiligheidsvoorschriften.** Wanneer de veiligheidsvoorschriften en aanwijzingen niet in acht worden genomen, kan dit een elektrische schok, brand en/of ernstig letsel tot gevolg hebben. **Bewaar alle veiligheidsinstructies en voorschriften goed.** Het in de veiligheidsvoorschriften gebruikte begrip "elektrisch gereedschap" heeft betrekking op elektrische gereedschappen met netvoeding (met aansluitkabel) en op accu-aangedreven elektrische gereedschappen (zonder aansluitkabel).

1.1 Veiligheid op de werkplek

- a) **Houd uw werkomgeving schoon en goed verlicht.** Een rommelige of onverlichte werkomgeving kan tot ongevallen leiden.
- b) **Werk niet met het apparaat in een explosieve omgeving waarin zich brandbare vloeistoffen, gassen of stoffen bevinden.** Elektrische gereedschappen veroorzaken vonken die het stof of de dampen tot ontsteking kunnen brengen.
- c) **Houd kinderen en andere personen tijdens het gebruik van het elektrische gereedschap uit de buurt.**

Wanneer u wordt afgeleid, kunt u de controle over het apparaat verliezen.

1.2 Elektrische veiligheid

- a) **De aansluitstekker van het elektrisch gereedschap moet in het stopcontact passen. De stekker mag in geen geval worden veranderd. Gebruik geen adapterstekkers in combinatie met gearde elektrische gereedschappen.** Onveranderde stekkers en passende stopcontacten beperken het risico van een elektrische schok.
- b) **Voorkom aanraking van het lichaam met gearde oppervlakken, bijvoorbeeld van buizen, verwarmingen, fornuizen en koelkasten.** Er bestaat een verhoogd risico door een elektrische schok wanneer uw lichaam geaard is.
- c) **Houd het elektrisch gereedschap uit de buurt van regen en vocht.** Het binnendringen van water in het elektrische gereedschap vergroot het risico van een elektrische schok.
- d) **Gebruik de kabel niet voor een verkeerd doel, om het elektrisch gereedschap te dragen of op te hangen of om de stekker uit het stopcontact te trekken. Houd de kabel uit de buurt van hitte, olie, scherpe randen en bewegende gereedschapsdelen.** Beschadigde of in de war geraakte kabels vergroten het risico van een elektrische schok.
- e) **Wanneer u buitenshuis met elektrisch gereedschap werkt, dient u alleen verlengkabels te gebruiken die voor gebruik buitenshuis zijn goedgekeurd.** Het gebruik van een voor gebruik buitenshuis geschikte verlengkabel beperkt het risico van een elektrische schok.
- f) **Als het gebruik van het elektrisch gereedschap in een vochtige omgeving absoluut noodzakelijk is, gebruik dan een lekstroomschakelaar.** Het gebruik van een lekstroomschakelaar verkleint het risico op stroomschokken.

1.3 Veiligheid van personen

- a) **Wees alert, let goed op wat u doet en ga met verstand te werk bij het gebruik van het elektrische gereedschap. Gebruik het elektrisch gereedschap niet wanneer u moe bent of onder invloed staat van drugs, alcohol of medicijnen.** *Een moment van onoplettendheid bij het gebruik van het elektrisch gereedschap kan tot ernstig letsel leiden.*
- b) **Draag een persoonlijke beschermende uitrusting en altijd een veiligheidsbril.** *Het dragen van een persoonlijke beschermende uitrusting, zoals een stofmasker, slipvaste werkschoenen, een veiligheidshelm of gehoorbescherming, afhankelijk van de aard en het gebruik van het elektrische gereedschap, vermindert het risico op letsel.*
- c) **Voorkom per ongeluk inschakelen. Controleer of het elektrisch gereedschap is uitgeschakeld voordat u de stekker in het stopcontact steekt en/of de accu aanbrengt, of het gereedschap optilt of draagt.** *Wanneer u bij het dragen van het elektrisch gereedschap uw vinger aan de schakelaar hebt of wanneer u het gereedschap ingeschakeld op de stroomvoorziening aansluit, kan dit tot ongevallen leiden.*
- d) **Verwijder instelgereedschappen of schroefslutels voordat u het elektrisch gereedschap inschakelt.** *Instelgereedschap of een sleutel in een draaiend deel van het gereedschap kan tot letsel leiden.*
- e) **Neem geen ongewone lichaamshouding aan. Zorg ervoor dat u stevig staat en steeds in evenwicht blijft.** *Daardoor kunt u het elektrisch gereedschap in onverwachte situaties beter onder controle houden.*
- f) **Draag geschikte werkkleding. Draag geen loshangende kleding of sieraden. Houd haren, kleding en handschoenen uit de buurt van bewegende delen.** *Loshangende kleding, sieraden en lange haren kunnen door bewegende delen worden meegenomen.*
- g) **Wanneer stofafzuig- of stofopvangvoorzieningen kunnen worden gemonteerd, dient u zich ervan te verzekeren dat deze zijn aangesloten en juist worden gebruikt.** *Het gebruik van een stofafzuigsysteem kan de gevaren door stof beperken.*

1.4 Gebruik en hantering van het elektrisch gereedschap

- a) **Overbelast het apparaat niet. Gebruik voor uw werkzaamheden het daarvoor bestemde elektrische gereedschap.** *Met het passende elektrische gereedschap werkt u beter en veiliger binnen het aangegeven vermogensbereik.*
- b) **Gebruik geen elektrisch gereedschap waarvan de schakelaar defect is.** *Elektrisch gereedschap dat niet meer kan worden in- of uitgeschakeld, is gevaarlijk en moet worden gerepareerd.*
- c) **Trek de stekker uit het stopcontact en/of de accu uit het apparaat voordat u het gereedschap instelt, toebehoren wisselt of het apparaat weglegt.** *Deze voorzorgsmaatregel voorkomt onbedoeld starten van het elektrisch gereedschap.*
- d) **Bewaars niet-gebruikte elektrische gereedschappen buiten bereik van kinderen. Laat het gereedschap**

- niet gebruiken door personen die er niet mee vertrouwd zijn en deze aanwijzingen niet hebben gelezen.** *Elektrische gereedschappen zijn gevaarlijk wanneer deze door onervaren personen worden gebruikt.*
- e) **Ga zorgvuldig met het elektrisch apparaat om. Controleer of bewegende delen van het apparaat correct functioneren en niet vastklemmen en of onderdelen gebroken of zodanig beschadigd zijn dat de werking van het apparaat nadelig wordt beïnvloed. Laat beschadigde delen repareren voordat u het apparaat gebruikt.** *Veel ongevallen hebben hun oorzaak in slecht onderhouden elektrische gereedschappen.*
- f) **Houd snijdende inzetgereedschappen scherp en schoon.** *Zorgvuldig onderhouden snijdende inzetgereedschappen met scherpe snijkanten klemmen minder snel vast en zijn gemakkelijker te geleiden.*
- g) **Gebruik elektrisch gereedschap, toebehoren, inzetgereedschappen enz. zó als voor dit apparaat is voorgeschreven. Let daarbij op de arbeidsomstandigheden en de uit te voeren werkzaamheden. Het gebruik van elektrische gereedschappen voor andere dan de voorziene toepassingen kan tot gevaarlijke situaties leiden.**

1.5 Service

- a) **Laat het gereedschap alleen repareren door gekwalificeerd en vakkundig personeel en alleen met originele vervangingsonderdelen.** *Daarmee wordt gewaarborgd dat de veiligheid van het apparaat in stand blijft.*

2. Productspecifieke veiligheidsinstructies

2.1 Veiligheid van personen

- a) **Draag oorbeschermers.** *De inwerking van geluid kan tot gehoorverlies leiden.*
- b) **Leid bij het werken het netsnoer, het verlengsnoer en de afzuigslang altijd naar achteren van het apparaat weg.**
- c) **Het apparaat is niet bedoeld voor gebruik door kinderen of door zwakke, ongeschoolde personen.**
- d) **Kinderen moeten duidelijk worden gemaakt dat het apparaat geen speelgoed is.**
- e) **Stof van materiaal zoals loodhoudende verf, sommige houtsoorten, mineralen en metaal kunnen schadelijk voor de gezondheid zijn. Het in contact komen met of het inademen van dit stof kan leiden tot allergische reacties en/of aandoeningen van de luchtwegen bij de gebruiker of personen die zich in de buurt bevinden. Bepaalde stoffen, zoals eikenof beukenstof, staan bekend als kankerverwekkend, in het bijzonder in combinatie met houtbewerkingsmiddelen (chromaat, houtbeschermingsmiddelen). Asbesthoudend materiaal mag alleen door vakkundig personeel worden bewerkt. Zo mogelijk gebruik maken van stofafzuiging. Om een betere stofafzuiging te verkrijgen, gebruikmaken van een geschikte, door Hilti aanbevolen en op dit elektrisch apparaat afgestemd mobiele stofafzuiging voor hout-**

en/of mineralstof. Zorg voor een goede ventilatie van de werkruimte. Het wordt geadviseerd een ademmasker met filterklasse P2 te dragen. De in uw land geldende voorschriften bij de te bewerken materialen in acht nemen.

2.2 Gebruik en onderhoud van elektrische gereedschappen

- Bij een stroomonderbreking: het apparaat uitschakelen en de stekker uit het stopcontact halen.** Hierdoor wordt voorkomen dat het apparaat onbedoeld opstart wanneer er weer spanning op komt te staan.
- Wanneer verdek liggende elektrische leidingen of het netsnoer door het gereedschap kunnen worden beschadigd, houd het apparaat dan aan de geïsoleerde greepgedeelten vast.** Bij contact met stroomvoerende leidingen worden onbeschermde metalen delen van het apparaat onder spanning gezet en loopt de gebruiker het risico van een elektrische schok.

2.3 Elektrische veiligheid

- Verborgen elektrische leidingen en gas- en waterleidingen kunnen zeer gevaarlijk zijn als ze bij het werken beschadigd worden.** Controleer daarom altijd eerst het werkgebied met bijv. een metaalde- tector. Externe metalen delen van het apparaat kunnen onder spanning komen te staan als u per ongeluk bijv. een elektrische leiding beschadigt. Hieronder ontstaat een ernstig gevaar van een elektrische schok.
- Controleer regelmatig het voedings snoer van het apparaat, en laat dit in geval van beschadiging vernieuwen door een erkend vakman.** Controleer de verlengsnoeren regelmatig en vervang deze in geval van beschadiging. Wordt het net- of verlengsnoer tijdens het werk beschadigd, dan mag u het niet aanraken. Trek de stekker uit het stopcontact. Door beschadigde aansluit- en verlengkabels ontstaat het risico van een elektrische schok.
- Laat daarom verontreinigde apparaten, met name wanneer er vaak geleidend materiaal wordt bewerkt, regelmatig controleren door de Hilti-service.** Vocht of stof dat zich aan het oppervlak van het apparaat hecht, met name van geleidend materiaal, kan onder ongunstige omstandigheden tot een elektrische schok leiden.

2.4 Werkomgeving

- Zorg voor een goede verlichting van het werkgebied.**
- Zorg voor een goede ventilatie van de werkomgeving.** Door een slecht geventileerde werkomgeving kan schade aan de gezondheid ontstaan als gevolg van stofbelasting.

2.5 Persoonlijke veiligheidsuitrusting

De gebruiker en personen die zich in de buurt bevinden, moeten tijdens het gebruik van het apparaat een

geschikte veiligheidsbril, oorbeschermers en werkhandschoenen.



Veiligheidsbril dragen



Oorbeschermers dragen



Werkhandschoenen dragen

2.6 Bijkomende veiligheidsvoorschriften

- Controleer voor het gebruik het steeksleutelinzetstuk op slijtage, scheuren of beschadigingen. Niet aanraken van de draaiende steeksleutelinzetstuk.
- Bij langer gebruik van het apparaat loopt de temperatuur van de gereedschapopname, het steeksleutelinzetstuk, als ook de gebruikte schroefkoppen, omhoog. Gebruik hierdoor veiligheidshandschoenen.
- Houd het toestel bij gebruik goed vast. Zorg ervoor dat u stabiel staat en u uw evenwicht kunt houden. Zorg ervoor dat er zich niemand onder u bevindt wanneer u met de schroevendraaier in hoge posities werkt.
- Steek het Schroefanker pas kort voor het infraaien in het steeksleutelinzetstuk. Let bij het demonteren op eruitvallende delen.
-  Geen metalen delen van het toestel of inzetstuk vasthouden of aanraken bij het schroeven in plafonds, muren of vloeren waarin zich elektrische leidingen kunnen bevinden. Het toestel enkel vasthouden aan de geïsoleerde grepen, zodat u een elektrische schok vermijdt als u per ongeluk het schroefanker / de schroef in een elektrische leiding boort.
- Let er steeds op dat de gummi afdekking in het voorste gedeelte van machinehuis correct zit.
- Het apparaat enkel laten draaien op de plaats waar bij ingeret wordt, in het bijzonder pas nedet de juiste werkpositie is ingenomen.

Bedieningsinstructies

Keuze van het steeksleutelinzetstuk

Gebruik uitsluitend inzetstukken voor Hilti-slag-schroevendraaiers. Gebruik voor schroeven of moeren dezelfde sleutelbreedten van de inzetstukken. Niet op elkaar afgestemde sleutelbreedten vervalsen het draaimoment en beschadigen het steeksleutelinzetstuk en de schroefkop.

Let erop dat bij gebruik van magnetische steeksleutelinzetstukken bij het anzetten van het apparaat geen vreemde voorwerpen, zoals schroeven of nagels, aan het apparaat plakken.

Montage van het steeksleutelinzetstuk **1 2 3**



Zorg ervoor dat u voor het monteren of demonte-

ren van de inzetstukken het toestel uitgeschakeld en de stekker uitgetrokken heeft.

Verwijder de O-ring uit de groef van het inzetstuk en trek de veiligheidspen uit. Plaats het steeksleutelinzetstuk op het aandrijfvierkant van het toestel en zorg ervoor dat de boorgaten van aandrijfvierkant en steeksleutel waarin de veiligheidspen komt te zitten, overeenstemmen. Monteer daarna opnieuw de veiligheidspen en de O-ring voor het beveiligen van het steeksleutelinzetstuk. Voor de demontage gaat u in omgekeerde volgorde te werk. **Veiligheidspen aan het steeksleutelinzetstuk moet voor het gebruik gemonteerd en beveiligd zijn.**

Schakelfunctie 4



Vooraleer u het toestel aansluit op het stroomnet moet u steeds controleren of de schakelaar goed functioneert en bij het loslaten terugkeert naar de UIT-stand. Om het toestel in te schakelen, drukt u op de elektronische schakelaar. Het toerental stijgt door de toegenomen drukuitoefening op de elektronische schakelaar. Om uit te schakelen, laat u de schakelaar los.

Instelwiel voor toerental / draaimoment 5

Door aan het instelwiel te draaien, kan het toerental en dus ook het draaimoment vooraf ingesteld worden. Bij levering van het toestel is het maximale toerental / draaimoment ingesteld.

Draairichtingschakelaar 6

Met de draairichtingschakelaar kan de draairichting veranderd worden. Druk op de rechterzijde van de schakelaar voor een rotatie naar rechts (F) en op de linkerzijde van de schakelaar voor een rotatie naar links (R).



- Controleer steeds de draairichting voor u begint te werken.
- Verander nooit de draairichting vooraleer de motor tot stilstand gekomen is. Anders kan het toestel beschadigd worden.

Hou het toestel vast en plaats het steeksleutelinzetstuk op de schroef of de moer. Trek de schroefverbinding verder aan met inachtneming van de inschroeftijd.

Opmerking:

- Houd het toestel verticaal t.o.v. de schroef en oefen geen overmatige druk uit.
- Een te groot draaimoment kan leiden tot beschadiging van de schroefverbinding of de schroef zelf.

Na het aantrekken moet het juiste draaimoment met een momentsleutel gecontroleerd en eventueel aangepast worden. Het draaimoment wordt beïnvloed door verscheidene factoren zoals:

1. Netspanning:

Een vermindering van de spanning / te lage spanning

reduceert het vooraf ingestelde maximale draaimoment / toerental.

2. Steeksleutelinzetstuk:

Als de sleutelbreedten van de inzetstukken en schroefverbindingen ongelijk zijn, wordt het draaimoment kleiner.

Een versleten inzetstuk (slijtage aan de zeskant of het aandrijfvierkant) verkleint het draaimoment.

3. Schroeven:

Het draaimoment is bij hetzelfde type schroef of sluiting afhankelijk van de diameter van de schroef.

De lengte van de schroef en de soort schroefkop bepalen bij gelijke schroefdiameter het bereikbare draaimoment.

4. Extensies

Bij gebruik van verbinding- en verlengstukken enz. wordt het draaimoment verkleind. Dit kan verholpen worden door de inschroeftijd te verlengen.

5. Ondergrond

De manier waarop de schroevendraaier gebruikt wordt en het materiaal waarin de schroef komt te zitten (beton, vastheid van de ondergrond), beïnvloedt het draaimoment.

Ondergrond, boordiameter en materiaal beïnvloeden het uittrekmoment.

Onderhoud



Zorg ervoor dat bij werkzaamheden aan het toestel de schakelaar zich in de OFF-stand bevindt en de stekker uit de contactdoos getrokken is.

Om de veiligheid en betrouwbaarheid van dit toestel te garanderen, mogen reparatie-, onderhoud-, en aanpassingswerkzaamheden uitsluitend uitgevoerd worden door technische diensten en klantencentra die hiervoor van Hilti de toelating gekregen hebben en is enkel het gebruik van originele Hilti-wisselstukken toegelaten.

-ATTENTIE-

Het apparaat, in het bijzonder de greepgedeelten, schoon en vrij van olie en vet houden. Gebruik geen siliconenhoudende reinigingsmiddelen.

De buitenste behuizing van het apparaat is gemaakt van stootvaste kunststof. Het greepgedeelte is van elasto-meermateriaal.

Gebruik het apparaat nooit met verstopte ventilatiesleuven! Reinig de ventilatiesleuven voorzichtig met een droge borstel. Voorkom dat vuildeeltjes in het apparaat kunnen binnendringen. Reinig de buitenkant van het apparaat regelmatig met een licht bevochtigde poetsdoek. Gebruik geen sproeiapparaat, stoomstraalapparaat of stromend water voor het reinigen! De elektrische veiligheid van het apparaat kan daardoor in gevaar komen.

Fabrieksgarantie op de apparatuur

Hilti garandeert dat het geleverde apparaat geen materiaal- of fabricagefouten heeft. Deze garantie geldt onder de voorwaarde dat het apparaat in overeenstemming met de handleiding van Hilti gebruikt, bediend, verzorgd en schoongemaakt wordt, en dat de technische uniformiteit gehandhaafd is, d.w.z. dat er alleen origineel Hilti-verbuiksmateriaal en originele Hilti-toebehoren en -reserveronderdelen voor het apparaat zijn gebruikt.

Deze garantie omvat de gratis reparatie of de gratis vervanging van de defecte onderdelen tijdens de gehele levensduur van het apparaat. Onderdelen die aan normale slijtage onderhevig zijn, vallen niet onder deze garantie.

Verdergaande aanspraak is uitgesloten voor zover er geen dwingende nationale voorschriften zijn die hiervan afwijken. Hilti is met name niet aansprakelijk voor directe of indirecte schade als gevolg van gebreken, verliezen of kosten in samenhang met het gebruik of de onmogelijkheid van het gebruik van het apparaat voor welk doel dan ook. Stilzwijgende garantie voor gebruik of geschiktheid voor een bepaald doel is nadrukkelijk uitgesloten.

Voor reparatie of vervanging moeten het toestel of de betreffende onderdelen onmiddellijk na vaststelling van het defect naar de verantwoordelijke Hilti-marktorganisatie worden gezonden.

Deze garantie omvat alle garantieverplichtingen van de kant van Hilti en vervangt alle vroegere of gelijktijdige, schriftelijke of mondelinge verklaringen betreffende garanties.

Afvoer als afval



Hilti-apparaten zijn voor een groot percentage gefabriceerd uit herbruikbaar materiaal. Voor hergebruik is correcte materiaalscheiding noodzakelijk. In veel landen is Hilti er al op ingesteld om uw oude apparaat voor recycling terug te nemen. Vraag informatie hierover bij de klantenservice van Hilti of bij uw verkoopadviseur.



Alleen voor EU-landen

Geef elektrisch gereedschap niet met het huisvuil mee! Volgens de Europese richtlijn inzake oude elektrische en elektronische apparaten en de toepassing daarvan binnen de nationale wetgeving, dient gebruikt elektrisch gereedschap gescheiden te worden ingezameld en te worden afgevoerd naar een recycle bedrijf dat voldoet aan de geldende milieu-eisen.

EG-conformiteitsverklaring (origineel)

Benaming:	Slagschroevendraaier
Type:	SI 100
Bouwjaar:	1999

Wij verklaren in eigen verantwoordelijkheid dat dit product beantwoordt aan de volgende richtlijnen en normen: 2006/42/EG, 2004/108/EG, EN 60745-1, EN 60745-2-2, EN ISO 12100, 2011/65/EU.

**Hilti Corporation, Feldkircherstrasse 100,
FL-9494 Schaan**

Paolo Luccini
Head of BA
Quality and Process Management
Business Area
Electric Tools & Accessories
01/2012

Jan Doongaji
Executive Vice President
BU Power Tools & Demolition

01/2012

Technische documentatie bij:
Hilti Entwicklungsgesellschaft mbH
Zulassung Elektrowerkzeuge
Hiltistrasse 6
86916 Kaufering
Deutschland



Hilti Corporation

LI-9494 Schaan

Tel.: +423 / 234 21 11

Fax: +423 / 234 29 65

www.hilti.com

Hilti = registered trademark of Hilti Corp., Schaan

W 2322 | 0213 | 00-Pos. 1 | 1

Printed in Germany © 2013

Right of technical and programme changes reserved S. E. & O.

334208 / A2



334208