

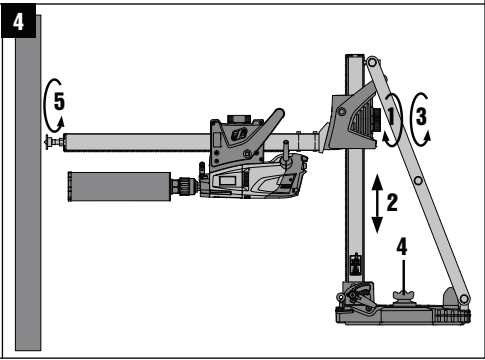
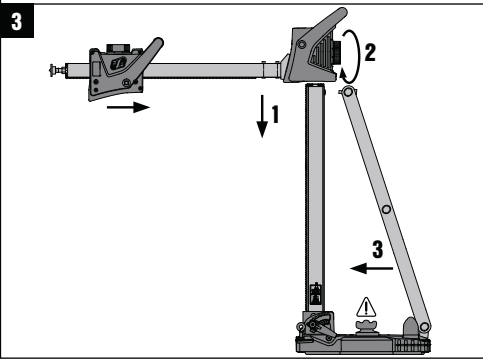
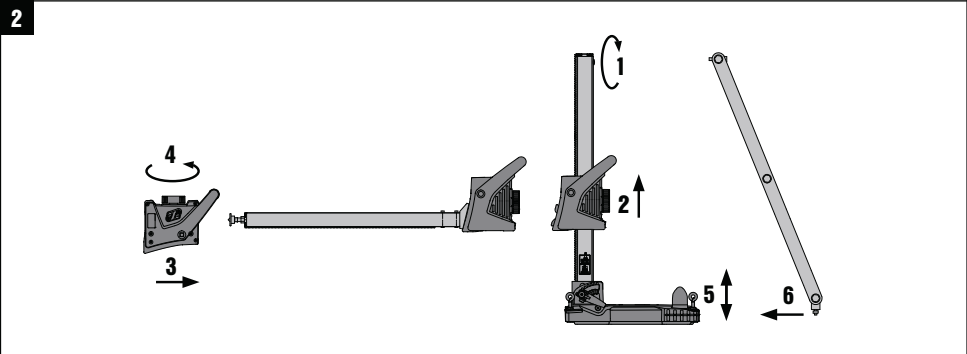
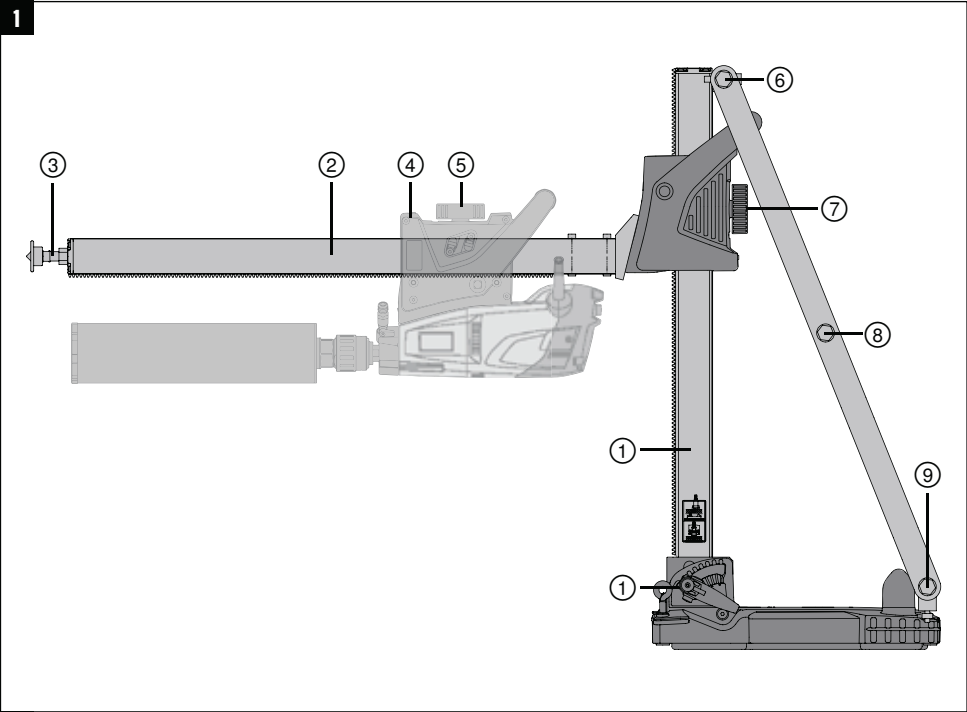
HILTI

DD-ST-150/160-CCS

Istruzioni d'uso

it





Incrocio di binari DD-ST-150/160-CCS

Leggere attentamente il manuale d'istruzioni prima della messa in funzione.

Conservare sempre il presente manuale d'istruzioni insieme allo strumento.

Se affidato a terzi, lo strumento deve essere sempre provvisto del manuale d'istruzioni.

Indice	Pagina
1. Indicazioni di carattere generale	1
2. Descrizione	2
3. Dati tecnici	2
4. Indicazioni di sicurezza	2
5. Utilizzo	3
6. Cura e manutenzione	4
7. Garanzia del costruttore	5

I I numeri rimandano alle figure corrispondenti. Le figure relative al testo si trovano nelle pagine pieghevoli della copertina. Tenere aperte queste pagine durante la lettura del manuale d'istruzioni.

Incrocio di binari **I**

- ① Supporto a colonna
- ② Incrocio di binari
- ③ Martinetto a vite
- ④ Slitta trapano
- ⑤ Arresto slitta trapano
- ⑥ Vite di battuta
- ⑦ Arresto slitta incrocio di binari
- ⑧ Sostegno
- ⑨ Viti di livellamento

1. Indicazioni di carattere generale

1.1 Indicazioni di pericolo e relativo significato

PERICOLO

Porre attenzione ad un pericolo imminente, che può essere causa di lesioni gravi o mortali.

ATTENZIONE

Situazione potenzialmente pericolosa, che può causare lesioni gravi o mortali.

PRUDENZA

Situazione potenzialmente pericolosa, che potrebbe causare lesioni lievi alle persone o danni materiali.

NOTA

Per indicazioni sull'utilizzo e altre informazioni utili.

1.2 Simboli e segnali

Segnali di obbligo



Indossare occhiali di protezione



Indossare guanti di protezione



Indossare un elmetto di protezione



Indossare protezioni acustiche



Indossare calzature antinfortunisti-
che

Simboli



it

Prima dell'uso
leggere il
manuale
d'istruzioni

2. Descrizione

2.1 Utilizzo conforme

DD-ST-150160-CCS è studiato per l'utente professionale.

DD-ST-150160-CCS con i supporti a colonna DD-ST 150-U CTL e DD-ST 160 CTL è destinato alla foratura eseguita da supporti in sottofondi minerali con corone di perforazione diamantate (non per funzionamento manuale), in particolare per forare pareti. Durante l'applicazione dell'incrocio di binari occorre usare il supporto a colonna e garantire un sufficiente ancoraggio con tasselli nel sottofondo.

La foratura obliqua rispetto al sottofondo non è prevista.

Osservare le indicazioni per il funzionamento, la cura e la manutenzione dell'attrezzo riportate nel manuale d'istruzioni.

Per evitare il rischio di lesioni, utilizzare esclusivamente accessori ed utensili originali Hilti.

L'attrezzo è destinato a un utilizzo di tipo professionale; l'uso, la manutenzione e la cura dell'attrezzo devono essere eseguiti esclusivamente da personale autorizzato e addestrato. Questo personale deve essere istruito specificamente sui pericoli che possono presentarsi. L'attrezzo ed i suoi accessori possono essere causa di pericoli, se utilizzati da personale non opportunamente istruito, utilizzati in maniera non idonea o non conforme allo scopo.

Rispettare anche le normative nazionali in materia di sicurezza sul luogo di lavoro.

Non è consentito manipolare o apportare modifiche all'attrezzo.

3. Dati tecnici

Con riserva di modifiche tecniche.

Lunghezza binari	927 mm
Peso incrocio di binari incl. supporto	14,8 kg
Diametro di foratura con DD 150-U	Max. 162 mm
Diametro di foratura con DD 160	Max. 202 mm

4. Indicazioni di sicurezza

4.1

ATTENZIONE! Leggere tutte le indicazioni di sicurezza e le avvertenze. Eventuali omissioni nell'adempimento delle indicazioni di sicurezza e avvertenze potranno causare scosse elettriche, incendi e/o lesioni gravi. **Si raccomanda di seguire le avvertenze di si-**

curezza e le istruzioni per gli utilizzi futuri. Il termine "attrezzo elettrico" utilizzato nelle avvertenze di sicurezza si riferisce ad attrezzi elettrici alimentati dalla rete (con cavo di alimentazione) e ad attrezzi elettrici alimentati a batteria (senza cavo di alimentazione).

4.2 Sicurezza sul posto di lavoro

- Mantenere pulita e ben illuminata la zona di lavoro.** Il disordine o le zone di lavoro non illuminate possono essere fonte di incidenti.
- Tenere lontani i bambini e le altre persone durante l'impiego dell'attrezzo elettrico.** Eventuali distrazioni potranno comportare la perdita del controllo sull'attrezzo.
- Non lavorare su una scala.**

4.3 Sicurezza delle persone



- È importante concentrarsi su ciò che si sta facendo e maneggiare con attenzione l'attrezzo elettrico durante le operazioni di lavoro. Non utilizzare l'attrezzo elettrico in caso di stanchezza o sotto l'effetto di droghe, bevande alcoliche o medicinali.** Anche solo un attimo di distrazione durante l'uso dell'attrezzo elettrico potrebbe provocare lesioni gravi.

- Durante l'utilizzo dell'attrezzo, l'operatore e le persone nelle immediate vicinanze devono indossare adeguati occhiali protettivi, un elmetto di protezione, protezioni acustiche, guanti di protezione e calzature antinfortunistiche.**

4.4 Utilizzo e cura dell'attrezzo elettrico

- Non forare in senso obliquo rispetto al sottofondo.**
- Effettuare accuratamente la manutenzione degli attrezzi elettrici. Verificare che le parti mobili funzionino perfettamente senza incepparsi, che non ci siano pezzi rotti o danneggiati al punto tale da limitare la funzione dell'attrezzo elettrico stesso. Far riparare le parti danneggiate prima d'impiegare l'attrezzo.** Molti incidenti sono provocati da una manutenzione scorretta degli attrezzi elettrici.
- Seguire attentamente le presenti istruzioni durante l'utilizzo dell'attrezzo elettrico, degli accessori, degli utensili, ecc. A tale scopo, valutare le condizioni di lavoro e il lavoro da eseguire.** L'impiego di attrezzi elettrici per usi diversi da quelli consentiti potrà dar luogo a situazioni di pericolo.
- Fare riparare l'attrezzo elettrico esclusivamente da personale specializzato qualificato e solo impiegando pezzi di ricambio originali.** In questo modo potrà essere salvaguardata la sicurezza dell'attrezzo elettrico.

5. Utilizzo

ATTENZIONE

Non è consentito combinare più incroci di binari.

ATTENZIONE

Una posizione obliqua della colonna del supporto a colonna e quindi il mancato utilizzo di quest'ultimo non sono ammessi.

5.1 Assemblaggio dell'incrocio di binari 2

1. Rimuovere le vite di battuta alla fine del supporto a colonna.
2. Tirare la slitta del trapano DD 150-U o il trapano DD 160 dal supporto a colonna.
3. Spingere la slitta del trapano DD 150-U o il trapano DD 160 sul telaio.
4. Arrestare la slitta del trapano con il relativo dispositivo di arresto.

5. Rimuovere le due viti di livellamento della piastra di base che si trovano vicino all'impugnatura.
6. Montare il supporto con le 2 viti fornite sulla piastra di base.
7. Riavvitare le due viti di livellamento.

5.2 Fissaggio del supporto a colonna

ATTENZIONE

Non è ammesso il fissaggio del supporto a colonna al sottofondo con depressione.

Fissare il supporto a colonna con tasselli al sottofondo (vedere le istruzioni per l'uso dell'attrezzo).

NOTA

Per il fissaggio dei tasselli del supporto a colonna, inserire il tassello a 1220 mm dal sottofondo da forare.

5.3 Fissare l'incrocio di binari al supporto a colonna 3

1. Spingere l'incrocio di binari con il trapano e/o con la slitta sul supporto a colonna.
2. Arrestare la slitta dell'incrocio di binari con il dispositivo di arresto della slitta.
3. Fissare il supporto nel posto della vite di battuta all'estremità del binario.

5.4 Fissare l'attrezzo DD 150-U all'incrocio di binari

Fissare l'attrezzo DD 150-U alla slitta (v. istruzioni per l'uso dell'attrezzo).

5.5 Sostenere l'incrocio di binari 4

1. Allentare l'arresto dell'incrocio di binari.
2. Spingere l'incrocio di binari nella posizione desiderata.
3. Arrestare la slitta dell'incrocio di binari con il dispositivo di arresto della slitta.
4. Allentare leggermente il fissaggio del supporto a colonna, orientare il supporto a colonna come si desidera e fissare nuovamente il supporto a colonna (vedere le istruzioni per l'uso dell'attrezzo).
5. Serrare l'incrocio di binari con un martinetto a vite contro il sottofondo.

NOTA Accertarsi che il sistema sia stato fissato in modo sicuro.

5.6 Creare un foro

Vedere le istruzioni per l'uso dell'attrezzo.

5.7 Scollegare l'incrocio di binari dal supporto a colonna

1. Rimuovere il DD 150-U dal binario (vedere le istruzioni per l'uso dell'attrezzo).
2. Allentare il martinetto a vite dal sottofondo.
3. Allentare il supporto all'estremità del binario.
4. Allentare l'arresto della slitta dell'incrocio di binari.
5. Spingere l'incrocio di binari dalla colonna del supporto a colonna.

5.8 Allentare il supporto a colonna dal sottofondo

Vedere le istruzioni per l'uso dell'attrezzo.

5.9 Smontaggio del supporto

1. Rimuovere le due viti di livellamento della piastra di base che si trovano vicino all'impugnatura.
2. Smontare il supporto dalla piastra di base.
3. Riavvitare le due viti di livellamento.

5.10 Scollegare l'attrezzo dall'incrocio di binari e montarlo sul supporto a colonna

1. Allentare l'arresto slitta del trapano sull'incrocio di binari.
2. Tirare la slitta del trapano DD 150-U o il trapano DD 160 dall'incrocio di binari.
3. Inserire la slitta del trapano DD 150-U o il trapano DD 160 sul supporto a colonna.
4. Riavvitare nuovamente la vite di battuta all'estremità del supporto a colonna.

6. Cura e manutenzione**PERICOLO**

Estrarre la spina dell'unità motrice dalla presa.

6.1 Cura delle parti metalliche

Rimuovere lo sporco formatosi sull'utensile e proteggere la superficie dell'incrocio di binari strofinandoli occasionalmente con un panno imbevuto di olio.

7. Garanzia del costruttore

Hilti garantisce che l'attrezzo fornito è esente da difetti di materiale e di produzione. Questa garanzia è valida a condizione che l'attrezzo venga correttamente utilizzato e manipolato in conformità al manuale d'istruzioni Hilti, che venga curato e pulito e che l'unità tecnica venga salvaguardata, cioè vengano utilizzati per l'attrezzo esclusivamente materiale di consumo, accessori e ricambi originali Hilti.

La garanzia si limita rigorosamente alla riparazione gratuita o alla sostituzione delle parti difettose per l'intera durata dell'attrezzo. Le parti sottoposte a normale usura non rientrano nei termini della presente garanzia.

Si escludono ulteriori rivendicazioni, se non diversamente disposto da vincolanti prescrizioni nazionali. In particolare Hilti non si assume alcuna

responsabilità per eventuali difetti o danni accidentali o consequenziali diretti o indiretti, perdite o costi relativi alla possibilità / impossibilità d'impiego dell'attrezzo per qualsivoglia ragione. Si escludono espressamente tacite garanzie per l'impiego o l'idoneità per un particolare scopo.

Per riparazioni o sostituzioni dell'attrezzo o di singoli componenti e subito dopo aver rilevato qualsivoglia danno o difetto, è necessario contattare il Servizio Clienti Hilti. Hilti Italia SpA provvederà al ritiro dello stesso, a mezzo corriere.

Questi sono i soli ed unici obblighi in materia di garanzia che Hilti è tenuta a rispettare; quanto sopra annulla e sostituisce tutte le dichiarazioni precedenti e / o contemporanee alla presente, nonché altri accordi scritti e / o verbali relativi alla garanzia.

it



Hilti Corporation

LI-9494 Schaan

Tel.: +423 / 234 21 11

Fax: +423 / 234 29 65

www.hilti.com

Hilti = registered trademark of Hilti Corp., Schaan

W 4066 | 0911 | 00-Pos. 1 | 1

Printed in Germany © 2011

Right of technical and programme changes reserved S. E. & O.

2033680 / A



2033680