

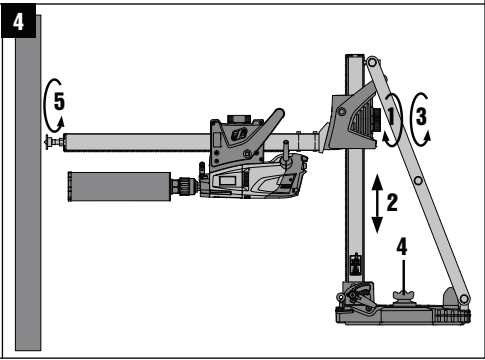
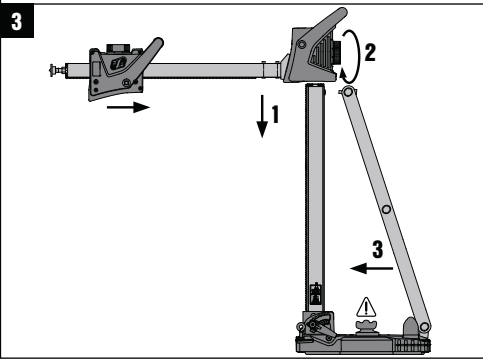
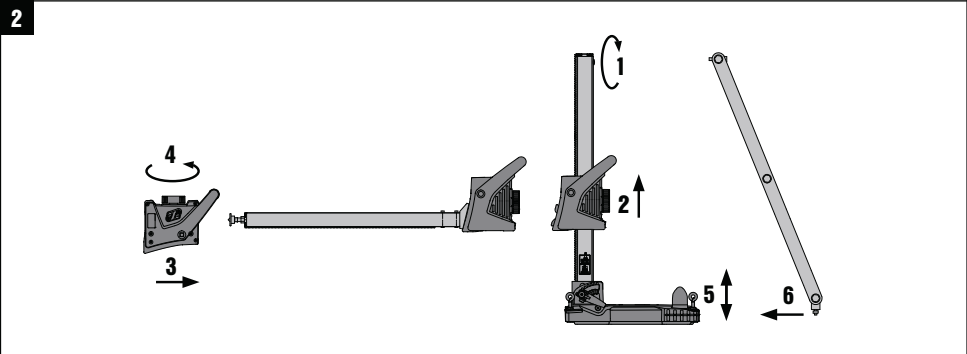
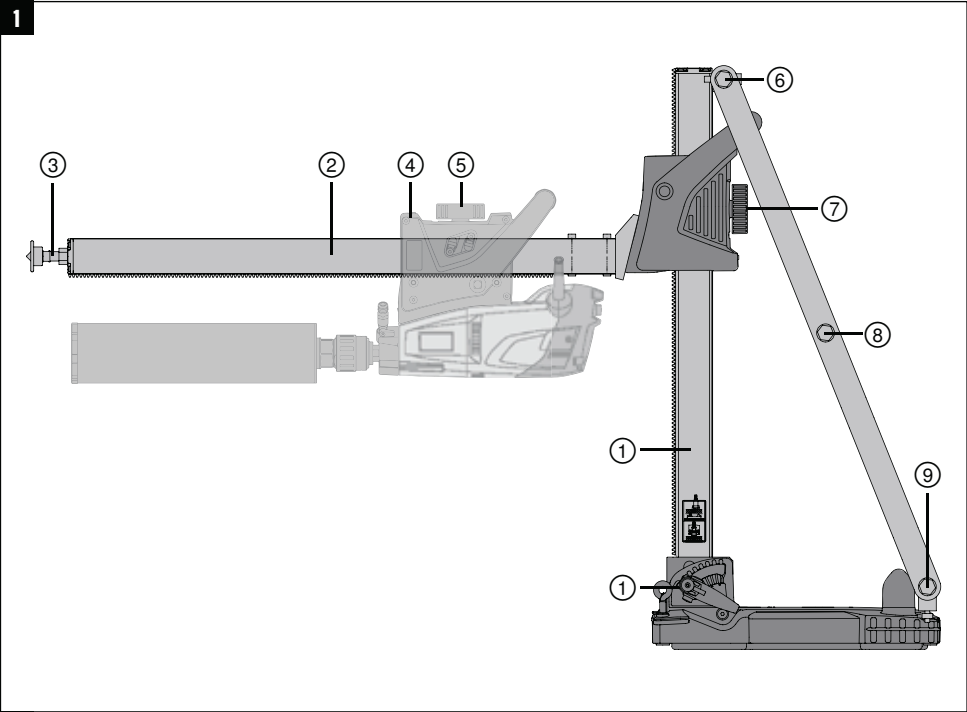
HILTI

DD-ST-150/160-CCS

Upute za uporabu

hr

CE



Križni adapter šine DD-ST-150/160-CCS

Upute za uporabu obvezatno pročitajte prije početka rada.

Ove upute za uporabu uvijek čuvajte u blizini alata.

Alat prosljeđujte drugim osobama samo uz upute za rad.

Kazalo	Stranica
1. Opće upute	1
2. Opis	2
3. Tehnički podatci	2
4. Sigurnosne napomene	2
5. Posluživanje	3
6. Čišćenje i održavanje	4
7. Jamstvo proizvođača za alate	4

1 Brojevi se odnose na odgovarajuće slike. Slike za tumačenje teksta nalaze se na unutrašnjim, presavijenim omotnim stranicama. Kod proučavanja upute uvijek ih držite otvorene.

Križni adapter šine **1**

- 1 Stalak bušilice
- 2 Križni adapter šine
- 3 Jack screw
- 4 Klizač bušilice
- 5 Blokada klizača bušilice
- 6 Granični vijak
- 7 Blokada klizača križnog adaptera šine
- 8 Potporanj
- 9 Vijci za niveliranje

1. Opće upute

1.1 Pokazatelji opasnosti i njihovo značenje

OPASNOST

Znači neposrednu opasnu situaciju, koja može uzrokovati tjelesne ozljede ili smrt.

UPOZORENJE

Ova riječ skreće pozornost na moguću opasnu situaciju koja može uzrokovati tešku tjelesnu ozljedu ili smrt.

OPREZ

Ova riječ skreće pozornost na moguću opasnu situaciju koja može uzrokovati laganu tjelesnu ozljedu ili materijalnu štetu.

NAPOMENA

Ova riječ skreće pozornost na napomene o primjeni i druge korisne informacije.

1.2 Objašnjenje piktograma i ostali naputci

Obvezujući znakovi



Nosite zaštitne naočale



Nosite zaštitne rukavice



Nosite zaštitnu kacigu



Nosite zaštitu za uši



Nosite zaštitne cipele

Simboli



Prije uporabe pročitajte uputu za uporabu

2. Opis

2.1 Uporaba u skladu s odredbama

DD-ST-150/160-CCS namijenjen je profesionalnom korisniku.

DD-ST-150/160-CCS sa stalcima bušilice DD-ST 150-U CTL te DD-ST 160 CTL namijenjen je za bušenja sa stalkom u mineralne podloge pomoću dijamantne krune za bušenje (bez ručnog načina rada), specijalno za bušenja u zid. Kod uporabe križnog adaptera šine valja koristiti stalak bušilice i pobrinuti se za dobro sidrenje sa zaticima u podlozi.

Bušenje ukoso u podlogu nije dopušteno.

Pridržavajte se navoda o radu, njezi i održavanju u uputi za uporabu.

Kako biste izbjegli opasnost od ozljeda, rabite samo originalni Hiltijev pribor i uređaje.

Alat je namijenjen profesionalnom korisniku, a posluživati, održavati i servisirati ga smije samo ovlašteno osposobljeno osoblje. To osoblje mora biti posebno upućeno u moguće opasnosti. Alat i njemu pripadajuća pomoćna sredstva mogu biti opasni ako ih nepropisno i neispravno upotrebljava neosposobljeno osoblje. Poštujte vaše nacionalne zahtjeve za zaštitu na radu.

Manipulacije ili preinake na uređaju nisu dozvoljene.

3. Tehnički podatci

Tehničke izmjene pridržane!

Dužina šine	927 mm
Masa križnog adaptera šine uključujući i potporanj	14,8 kg
Promjer bušotine s DD 150-U	Maks. 162 mm
Promjer bušotine s DD 160	Maks. 202 mm

4. Sigurnosne napomene

4.1

UPOZORENJE! Pročitajte sigurnosne napomene i naputke. Pogreške kod pridržavanja sigurnosnih napomena i naputaka mogu dovesti do električnog udara, požara i/ili teških ozljeda. **Molimo sačuvajte sve sigurnosne napomene i upute za ubuduće.** Pojam "električni alat" korišten u sigurnosnim napomenama odnosi se na električne alate s napajanjem iz električne mreže (s mrežnim kablom) i na električne alate s napajanjem iz akumulatorske baterije (bez mrežnog kabela).

4.2 Sigurnost na radnom mjestu

a) **Područje rada održavajte čistim i osvijetljenim.** Nered i neosvijetljeno radno područje mogu dovesti do nezgoda.

b) **Djecu i ostale osobe tijekom korištenja električnog alata udaljite iz područja rada.** Ako bi skrenuli pozornost s posla mogli bi izgubiti kontrolu nad alatom.

c) **Ne radite na ljestvama.**

4.3 Sigurnost ljudi



a) **Budite oprezni, pazite što činite i kod rada s električnim alatom postupajte razumno.**

Alat ne koristite ako ste umorni ili pod utjecajem opojnih sredstava, alkohola ili lijekova. Trenutak nepažnje kod uporabe alata može dovesti do ozbiljnih tjelesnih ozljeda.

- b) **Korisnik i osobe koje se nalaze u njegovoj blizini moraju tijekom uporabe alata nositi odgovarajuće zaštitne naočale, zaštitnu kacigu, štitnike za uši, zaštitne rukavice i sigurnosne cipele.**

4.4 Uporaba i rukovanje s električnim alatom

- a) **Ne bušite ukoso u podlogu.**
 b) **Pažljivo održavajte alate. Kontrolirajte rade li pokretljivi dijelovi alata besprijekorno i nisu li zaglavljani, te jesu li dijelovi polo-**

mljeni ili tako oštećeni da negativno djeluju na funkciju električnog alata. Oštećene dijelove popravite prije uporabe alata. Mnoge nezgode imaju svoj uzrok zbog loše održavanja električnih alata.

- c) **Koristite električni alat, pribor, usadnike itd. sukladno ovim uputama. Kod toga uzmite u obzir radne uvjete i izvođene radove.** Uporaba električnih alata za neke druge primjene različite od predviđenih, može dovesti do opasnih situacija.
 d) **Popravak alata prepustite samo kvalificiranom stručnom osoblju i samo s originalnim zamjenskim dijelovima.** Na taj će se način postići održavanje sigurnosti električnog alata.

5. Posluživanje

UPOZORENJE

Kombinacija više križnih adaptera šine nije dopuštena.

UPOZORENJE

Zabranjen je kosi položaj stupa stalka bušilice te time povezano ne korištenje potporanja.

5.1 Sastavljanje križnog adaptera šine 2

- Izvadite granični vijak na kraju stalka bušilice.
- Povucite klizač bušilice DD 150-U odn. bušilicu DD 160 sa stalka bušilice.
- Pogurnite klizač bušilice DD 150-U odn. bušilice DD 160 na križni adapter šine.
- Blokirajte klizač bušilice s blokadom klizača.
- Izvadite oba vijka za niveliranje postolja koji se nalaze kod rukohvata.
- Montirajte potporanj s isporučena 2 vijka na postolju.
- Ponovno privijte oba vijka za niveliranje.

5.2 Pričvršćenje stalka bušilice

UPOZORENJE

Nije dopušteno pričvršćenje stalka bušilice vakuumom na podlogu.

Pričvrstite stalak bušilice pomoću zatika na podlogu (vidi upute za uporabu alata).

NAPOMENA

Za pričvršćenje stalka zaticima zabijte zatik 1220 mm udaljen od podloge koju treba bušiti.

5.3 Pričvršćivanje križnog adaptera šine na stalak bušilice 3

- Pogurnite križni adapter šine s bušilicom i/ili klizačem na stalak bušilice.
- Blokirajte klizač križnog adaptera šine s blokadom klizača.
- Pričvrstite potporanj na mjestu graničnog vijka na kraju šine.

5.4 Alat DD 150-U pričvrstite na križni adapter šine

Pričvrstite alat DD 150-U na klizaču (vidi upute za uporabu alata).

5.5 Poduprite križni adapter šine 4

- Popustite blokadu križnog adaptera šine.
- Pomaknite križni adapter šine u željeni položaj.
- Blokirajte klizač križnog adaptera šine s blokadom klizača.
- Lagano popustite pričvršćenje stalka bušilice, poravnajte stalak bušilice po želji te ponovno pričvrstite stalak bušilice (vidi uputu za uporabu alata).

5. Nategnite križni adapter šine pomoću Jack-Screw vijka prema podlozi.

NAPOMENA Uvjerite se da je sustav sigurno pričvršćen.

hr

5.6 Izrada bušotine

Vidi upute za uporabu alata.

5.7 Odvajanje križnog adaptera šine od stalka bušilice

1. Skinite DD 150-U s klizača (vidi upute za uporabu alata).
2. Otpustite Jack-Screw vijak s podloge.
3. Otpustite potporanj na kraju šine.
4. Otpustite blokadu klizača križnog adaptera šine.
5. Pogurnite križni adapter šine sa stupa stalka bušilice.

5.8 Otpustite stalak bušilice s podloge

Vidi upute za uporabu alata.

5.9 Demontaža potpornja

1. Izvadite oba vijka za niveliranje postolja koji se nalaze kod rukohvata.
2. Demontirajte potporanj s postolja.
3. Ponovno privijte oba vijka za niveliranje.

5.10 Odvojite alat s križnog adaptera šine te ga montirajte na stalak bušilice

1. Otpustite blokadu klizača bušilice na križnom adapteru šine.
2. Povucite klizač bušilice DD 150-U odn. bušilice DD 160 s križnog adaptera šine.
3. Pogurnite klizač bušilice DD 150-U odn. bušilice DD 160 na stalak bušilice.
4. Ponovno privijte granični vijak na kraju stalka bušilice.

6. Čišćenje i održavanje

OPASNOST

Izvcite mrežni utikač progonske jedinice iz utičnice.

6.1 Njega metalnih dijelova

Uklonite čvrsto prlijublenu prljavštinu i površinu križnog adaptera šine očistite povremenim trljanjem s krpom za čišćenje natopljenom uljem.

7. Jamstvo proizvođača za alate

Hilti jamči, da isporučeni stroj/alat/uređaj nema grešaka u materijalu i proizvodnji. Ovo jamstvo vrijedi uz pretpostavku da se stroj/alat/uređaj pravilno rabi, koristi, njeguje i čisti u skladu s Hiltijevom uputom o uporabi i da se održava tehnička cjelina, t.j. da se s strojem/alatom/uređajem upotrebljavaju samo originalni Hiltijev potrošni materijal, pribor i zamjenski dijelovi.

Ovo jamstvo obuhvaća besplatni popravak ili besplatnu zamjenu pokvarenih dijelova tijekom cjelokupnog životnog vijeka alata/uređaja. Dijelovi podložni normalnom trošenju nisu obuhvaćeni ovim jamstvom.

Ostali zahtjevi su isključeni ukoliko ne podliježu obvezujućim nacionalnim propisima. Hilti posebice ne odgovara za neposrednu ili posrednu štetu zbog nedostataka ili posljednu štetu zbog nedostataka, gubitke ili troškove povezane s uporabom ili nemogućnosti uporabe alata/uređaja u bilo koju svrhu. Izričito su isključena prešutna jamstva za prikladnost uporabe u neku određenu svrhu.

Za popravak ili zamjenu valja stroj/alat/uređaj ili dotične dijelove odmah nakon utvrđivanja nedostatka poslati nadležnoj Hiltijevoj trgovačkoj organizaciji.

Ovo jamstvo obuhvaća sve jamstvene obveze sa strane Hiltija i zamjenjuje sve prijašnje ili istodobne izjave, pismene ili usmene dogovore u svezi s jamstvom.



Hilti Corporation

LI-9494 Schaan

Tel.: +423 / 234 21 11

Fax: +423 / 234 29 65

www.hilti.com

Hilti = registered trademark of Hilti Corp., Schaan

W 4066 | 0911 | 00-Pos. 1 | 1

Printed in Germany © 2011

Right of technical and programme changes reserved S. E. & O.

2033680 / A



2033680