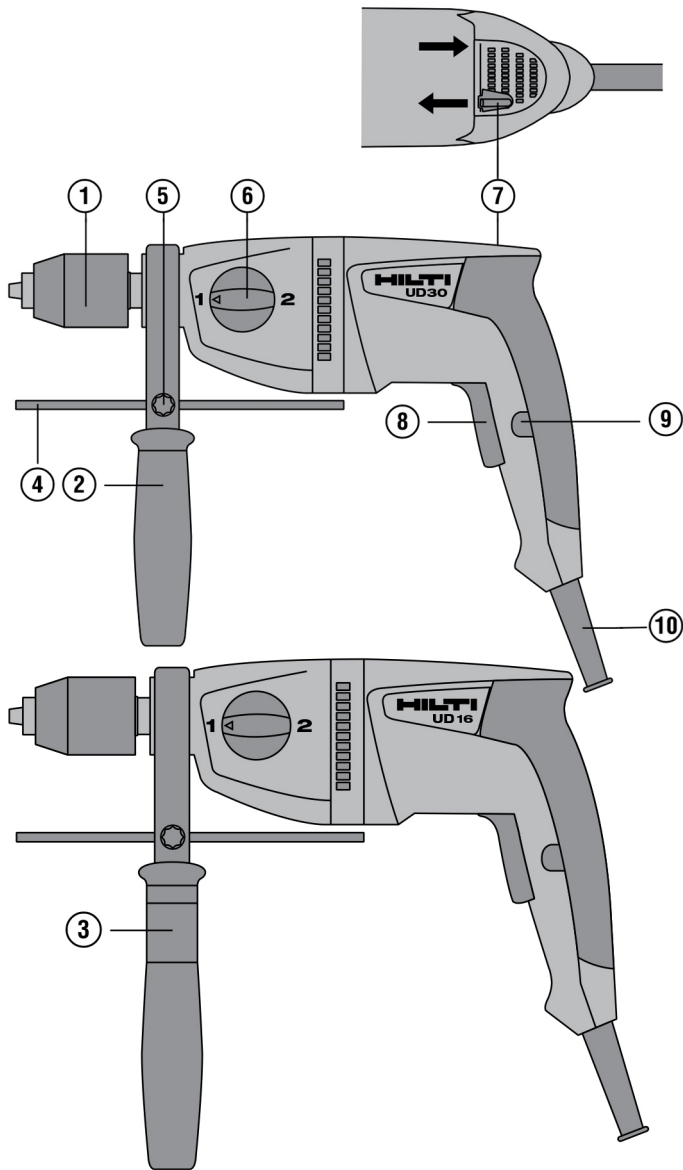
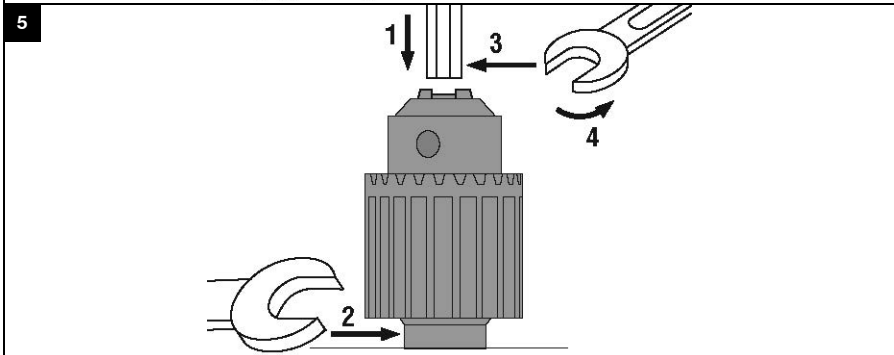
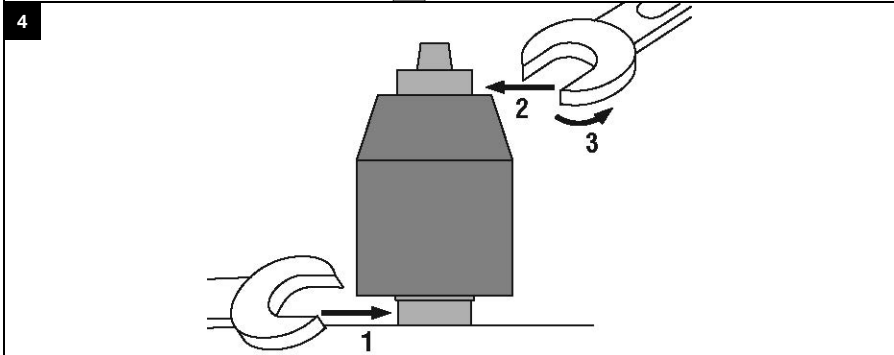
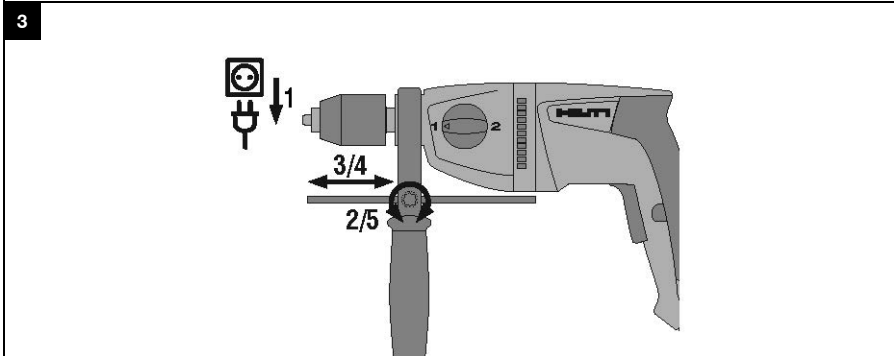
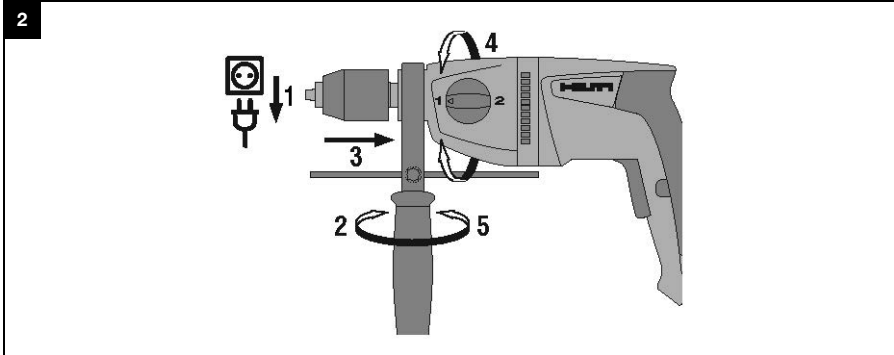




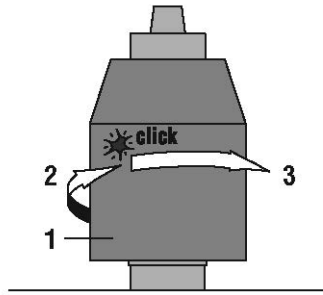
UD 16 (01)
UD 30 (01)

Deutsch	1
English	10
Magyar	19
Polski	29
Русский	39
Česky	50
Slovenčina	60
Hrvatski	69
Slovenščina	78
Български	87
Română	98
Türkçe	107
Қазақ	117
日本語	127

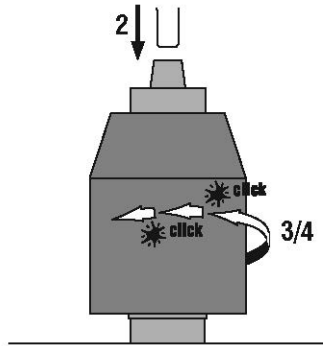




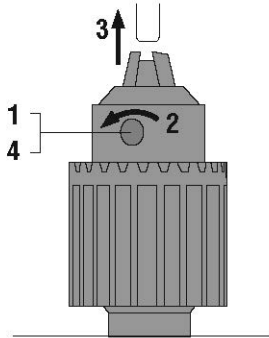
6



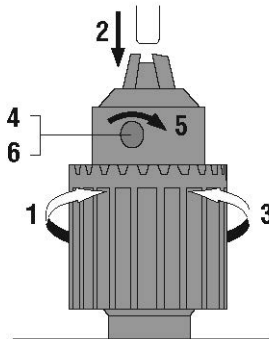
7



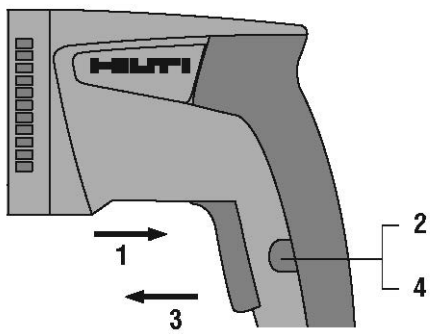
8



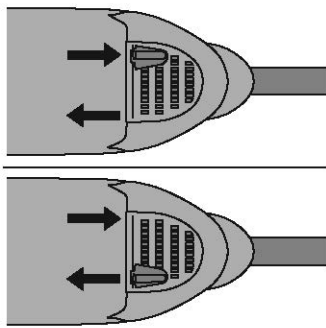
9



10



11



UD 16

UD 30

de	Original-Bedienungsanleitung	1
en	Original operating instructions	10
hu	Eredeti használati utasítás	19
pl	Oryginalna instrukcja obsługi	29
ru	Перевод оригинального руководства по эксплуатации	39
cs	Originální návod k obsluze	50
sk	Originálny návod na obsluhu	60
hr	Originalne upute za uporabu	69
sl	Originalna navodila za uporabo	78
bg	Оригинално Ръководство за експлоатация	87
ro	Manual de utilizare original	98
tr	Orijinal kullanım kılavuzu	107
kk	Түпнұсқа пайдалану бойынша нұсқаулық	117
ja	オリジナル取扱説明書	127

Original-Bedienungsanleitung

1 Angaben zur Bedienungsanleitung

1.1 Zu dieser Bedienungsanleitung

- **Warnung!** Bevor Sie das Produkt verwenden, stellen Sie sicher, dass Sie die dem Produkt beiliegende Bedienungsanleitung einschließlich der Anweisungen, Sicherheits- und Warnhinweise, Abbildungen und Spezifikationen gelesen und verstanden haben. Machen Sie sich insbesondere mit allen Anweisungen, Sicherheits- und Warnhinweisen, Abbildungen, Spezifikationen sowie Bestandteilen und Funktionen vertraut. Bei Nichtbeachtung besteht die Gefahr eines elektrischen Schlages, eines Brandes und/oder schwerer Verletzungen. Bewahren Sie die Bedienungsanleitung inklusive aller Anweisungen, Sicherheits- und Warnhinweise zur späteren Verwendung auf.
- **HILTI** Produkte sind für den professionellen Benutzer bestimmt und dürfen nur von autorisiertem, eingewiesenem Personal bedient, gewartet und instand gehalten werden. Dieses Personal muss speziell über die auftretenden Gefahren unterrichtet sein. Vom Produkt und seinen Hilfsmitteln können Gefahren ausgehen, wenn sie von unausgebildetem Personal unsachgemäß behandelt oder nicht bestimmungsgemäß verwendet werden.
- Die beiliegende Bedienungsanleitung entspricht dem aktuellen Stand der Technik zum Zeitpunkt der Drucklegung. Finden Sie immer die aktuelle Version online auf der Hilti Produktseite. Folgen Sie hierzu dem Link oder dem QR-Code in dieser Bedienungsanleitung, gekennzeichnet mit dem Symbol
- Geben Sie das Produkt nur mit dieser Bedienungsanleitung an andere Personen weiter.

1.2 Zeichenerklärung

1.2.1 Warnhinweise

Warnhinweise warnen vor Gefahren im Umgang mit dem Produkt. Folgende Signalwörter werden verwendet:

GEFAHR

GEFAHR !

- ▶ Für eine unmittelbar drohende Gefahr, die zu schweren Körperverletzungen oder zum Tod führt.

WARNUNG

WARNUNG !

- ▶ Für eine möglicherweise drohende Gefahr, die zu schweren Körperverletzungen oder zum Tod führen kann.

VORSICHT

VORSICHT !

- ▶ Für eine möglicherweise gefährliche Situation, die zu Körperverletzungen oder zu Sachschäden führen kann.

1.2.2 Symbole in der Bedienungsanleitung

Folgende Symbole werden in dieser Bedienungsanleitung verwendet:

	Bedienungsanleitung beachten
	Anwendungshinweise und andere nützliche Informationen
	Umgang mit wiederverwertbaren Materialien
	Elektrogeräte und Akkus nicht in den Hausmüll werfen

1.2.3 Symbole in Abbildungen

Folgende Symbole werden in Abbildungen verwendet:

- 2** Diese Zahlen verweisen auf die jeweilige Abbildung am Anfang dieser Bedienungsanleitung.



3	Die Nummerierung in Abbildungen weisen auf wichtige Arbeitsschritte oder für Arbeitsschritte wichtige Bauteile hin. Im Text werden diese Arbeitsschritte oder Bauteile mit entsprechenden Nummern hervorgehoben, z. B. (3) .
	Positionsnummern werden in der Abbildung Übersicht verwendet und verweisen auf die Nummern der Legende im Abschnitt Produktübersicht .
	Dieses Zeichen soll ihre besondere Aufmerksamkeit beim Umgang mit dem Produkt wecken.

1.3 Produktabhängige Symbole

1.3.1 Symbole am Produkt

Folgende Symbole werden am Produkt verwendet:

1	Bohren 1. Gang
2	Bohren 2. Gang
	Rechts-/Linkslauf
/min	Umdrehungen pro Minute
	Schutzklasse II (doppelt isoliert)

2 Sicherheit

2.1 Allgemeine Sicherheitshinweise für Elektrowerkzeuge

⚠ WARNUNG Lesen Sie alle Sicherheitshinweise, Anweisungen, Bilderungen und technischen Daten, mit denen dieses Elektrowerkzeug versehen ist. Versäumnisse bei der Einhaltung der nachfolgenden Anweisungen können elektrischen Schlag, Brand und/oder schwere Verletzungen verursachen.

Bewahren Sie alle Sicherheitshinweise und Anweisungen für die Zukunft auf.

Der in den Sicherheitshinweisen verwendete Begriff „Elektrowerkzeug“ bezieht sich auf netzbetriebene Elektrowerkzeuge (mit Netzleitung) oder auf akkubetriebene Elektrowerkzeuge (ohne Netzleitung).

Arbeitsplatzsicherheit

- ▶ **Halten Sie Ihren Arbeitsbereich sauber und gut beleuchtet.** Unordnung oder unbeleuchtete Arbeitsbereiche können zu Unfällen führen.
- ▶ **Arbeiten Sie mit dem Elektrowerkzeug nicht in explosionsgefährdeter Umgebung, in der sich brennbare Flüssigkeiten, Gase oder Stäube befinden.** Elektrowerkzeuge erzeugen Funken, die den Staub oder die Dämpfe entzünden können.
- ▶ **Halten Sie Kinder und andere Personen während der Benutzung des Elektrowerkzeugs fern.** Bei Ablenkung können Sie die Kontrolle über das Gerät verlieren.

Elektrische Sicherheit

- ▶ **Der Anschlussstecker des Elektrowerkzeugs muss in die Steckdose passen. Der Stecker darf in keiner Weise verändert werden. Verwenden Sie keine Adapterstecker gemeinsam mit schutzgeerdeten Elektrowerkzeugen.** Unveränderte Stecker und passende Steckdosen verringern das Risiko eines elektrischen Schlages.
- ▶ **Vermeiden Sie Körperkontakt mit geerdeten Oberflächen wie von Rohren, Heizungen, Herden und Kühlschränken.** Es besteht ein erhöhtes Risiko durch elektrischen Schlag, wenn Ihr Körper geerdet ist.
- ▶ **Halten Sie Elektrowerkzeuge von Regen oder Nässe fern.** Das Eindringen von Wasser in ein Elektrowerkzeug erhöht das Risiko eines elektrischen Schlages.
- ▶ **Zweckentfremden Sie die Anschlussleitung nicht, um das Elektrowerkzeug zu tragen, aufzuhängen oder um den Stecker aus der Steckdose zu ziehen. Halten Sie die Anschlussleitung fern von Hitze, Öl, scharfen Kanten oder sich bewegenden Teilen.** Beschädigte oder verwickelte Anschlussleitungen erhöhen das Risiko eines elektrischen Schlages.
- ▶ **Wenn Sie mit einem Elektrowerkzeug im Freien arbeiten, verwenden Sie nur Verlängerungsleitungen, die auch für den Außenbereich geeignet sind.** Die Anwendung einer für den Außenbereich geeigneten Verlängerungsleitung verringert das Risiko eines elektrischen Schlages.
- ▶ **Wenn der Betrieb des Elektrowerkzeugs in feuchter Umgebung nicht vermeidbar ist, verwenden Sie einen Fehlerstromschutzschalter.** Der Einsatz eines Fehlerstromschutzschalters vermindert das Risiko eines elektrischen Schlages.



Sicherheit von Personen

- ▶ **Seien Sie aufmerksam, achten Sie darauf, was Sie tun, und gehen Sie mit Vernunft an die Arbeit mit einem Elektrowerkzeug. Benutzen Sie kein Elektrowerkzeug, wenn Sie müde sind oder unter dem Einfluss von Drogen, Alkohol oder Medikamenten stehen.** Ein Moment der Unachtsamkeit beim Gebrauch des Elektrowerkzeugs kann zu ernsthaften Verletzungen führen.
- ▶ **Tragen Sie persönliche Schutzausrüstung und immer eine Schutzbrille.** Das Tragen persönlicher Schutzausrüstung, wie Staubmaske, rutschfeste Sicherheitsschuhe, Schutzhelm oder Gehörschutz, je nach Art und Einsatz des Elektrowerkzeugs, verringert das Risiko von Verletzungen.
- ▶ **Vermeiden Sie eine unbeabsichtigte Inbetriebnahme. Vergewissern Sie sich, dass das Elektrowerkzeug ausgeschaltet ist, bevor Sie es an die Stromversorgung und/oder den Akku anschließen, es aufnehmen oder tragen.** Wenn Sie beim Tragen des Elektrowerkzeugs den Finger am Schalter haben oder das Gerät eingeschaltet an der Stromversorgung anschließen, kann dies zu Unfällen führen.
- ▶ **Entfernen Sie Einstellwerkzeuge oder Schraubenschlüssel, bevor Sie das Elektrowerkzeug einschalten.** Ein Werkzeug oder Schlüssel, der sich in einem drehenden Geräteteil befindet, kann zu Verletzungen führen.
- ▶ **Vermeiden Sie eine abnormale Körperhaltung. Sorgen Sie für einen sicheren Stand und halten Sie jederzeit das Gleichgewicht.** Dadurch können Sie das Elektrowerkzeug in unerwarteten Situationen besser kontrollieren.
- ▶ **Tragen Sie geeignete Kleidung. Tragen Sie keine weite Kleidung oder Schmuck. Halten Sie Haare, Kleidung und Handschuhe fern von sich bewegenden Teilen.** Lockere Kleidung, Schmuck oder lange Haare können von sich bewegenden Teilen erfasst werden.
- ▶ **Wenn Staubabsaug- und -auffangeinrichtungen montiert werden können, vergewissern Sie sich, dass diese angeschlossen sind und richtig verwendet werden.** Verwendung einer Staubabsaugung kann Gefährdungen durch Staub verringern.
- ▶ **Wiegen Sie sich nicht in falscher Sicherheit und setzen Sie sich nicht über die Sicherheitsregeln für Elektrowerkzeuge hinweg, auch wenn Sie nach vielfachem Gebrauch mit dem Elektrowerkzeug vertraut sind.** Achtloses Handeln kann binnen Sekundenbruchteilen zu schweren Verletzungen führen.

Verwendung und Behandlung des Elektrowerkzeugs

- ▶ **Überlasten Sie das Gerät nicht. Verwenden Sie für Ihre Arbeit das dafür bestimmte Elektrowerkzeug.** Mit dem passenden Elektrowerkzeug arbeiten Sie besser und sicherer im angegebenen Leistungsbereich.
- ▶ **Benutzen Sie kein Elektrowerkzeug, dessen Schalter defekt ist.** Ein Elektrowerkzeug, das sich nicht mehr ein- oder ausschalten lässt, ist gefährlich und muss repariert werden.
- ▶ **Ziehen Sie den Stecker aus der Steckdose und/oder entfernen Sie einen abnehmbaren Akku, bevor Sie Geräteeinstellungen vornehmen, Zubehörteile wechseln oder das Gerät weglegen.** Diese Vorsichtsmaßnahme verhindert den unbeabsichtigten Start des Elektrowerkzeugs.
- ▶ **Bewahren Sie unbenutzte Elektrowerkzeuge außerhalb der Reichweite von Kindern auf. Lassen Sie keine Personen das Gerät benutzen, die mit diesem nicht vertraut sind oder diese Anweisungen nicht gelesen haben.** Elektrowerkzeuge sind gefährlich, wenn Sie von unerfahrenen Personen benutzt werden.
- ▶ **Pflegen Sie Elektrowerkzeuge und Zubehör mit Sorgfalt. Kontrollieren Sie, ob bewegliche Teile einwandfrei funktionieren und nicht klemmen, ob Teile gebrochen oder so beschädigt sind, dass die Funktion des Elektrowerkzeugs beeinträchtigt ist. Lassen Sie beschädigte Teile vor dem Einsatz des Gerätes reparieren.** Viele Unfälle haben ihre Ursache in schlecht gewarteten Elektrowerkzeugen.
- ▶ **Halten Sie Schneidwerkzeuge scharf und sauber.** Sorgfältig gepflegte Schneidwerkzeuge mit scharfen Schneidkanten verklemmen sich weniger und sind leichter zu führen.
- ▶ **Verwenden Sie Elektrowerkzeug, Zubehör, Einsatzwerkzeuge usw. entsprechend diesen Anweisungen. Berücksichtigen Sie dabei die Arbeitsbedingungen und die auszuführende Tätigkeit.** Der Gebrauch von Elektrowerkzeugen für andere als die vorgesehenen Anwendungen kann zu gefährlichen Situationen führen.
- ▶ **Halten Sie Griffe und Griffflächen trocken, sauber und frei von Öl und Fett.** Rutschige Griffe und Griffflächen erlauben keine sichere Bedienung und Kontrolle des Elektrowerkzeugs in unvorhergesehenen Situationen.

Service

- ▶ **Lassen Sie Ihr Elektrowerkzeug nur von qualifiziertem Fachpersonal und nur mit Original-Ersatzteilen reparieren.** Damit wird sichergestellt, dass die Sicherheit des Elektrowerkzeugs erhalten bleibt.



2.2 Sicherheitshinweise für Bohrmaschinen

Sicherheitshinweise für alle Arbeiten

- ▶ **Tragen Sie Gehörschutz beim Schlagbohren.** Die Einwirkung von Lärm kann Hörverlust bewirken.
- ▶ **Benutzen Sie den Zusatzgriff.** Der Verlust der Kontrolle kann zu Verletzungen führen.
- ▶ **Halten Sie das Elektrowerkzeug an den isolierten Griffflächen, wenn Sie Arbeiten ausführen, bei denen das Einsatzwerkzeug oder die Schrauben verborgene Stromleitungen oder die eigene Anschlussleitung treffen kann.** Der Kontakt mit einer spannungsführenden Leitung kann auch metallene Geräteteile unter Spannung setzen und zu einem elektrischen Schlag führen.

Sicherheitshinweise bei Verwendung langer Bohrer

- ▶ **Arbeiten Sie auf keinen Fall mit einer höheren Drehzahl als der für den Bohrer maximal zulässigen Drehzahl.** Bei höheren Drehzahlen kann sich der Bohrer leicht verbiegen, wenn er sich ohne Kontakt mit dem Werkstück frei drehen kann, und zu Verletzungen führen.
- ▶ **Beginnen Sie den Bohrvorgang immer mit niedriger Drehzahl und während der Bohrer Kontakt mit dem Werkstück hat.** Bei höheren Drehzahlen kann sich der Bohrer leicht verbiegen, wenn er sich ohne Kontakt mit dem Werkstück frei drehen kann, und zu Verletzungen führen.
- ▶ **Üben Sie keinen übermäßigen Druck und nur in Längsrichtung zum Bohrer aus.** Bohrer können verbiegen und dadurch brechen oder zu einem Verlust der Kontrolle und zu Verletzungen führen.

Sicherheitshinweise bei Verwendung von Rührkörben und Rührquirlen

- ▶ **Schalten Sie das Elektrowerkzeug nur dann ein oder aus, wenn sich der Rührkorb im zu mischenden Material befindet.** Andernfalls kann es zu einem Verlust der Kontrolle und dadurch zu einer Verletzungsgefahr kommen.

2.3 Zusätzliche Sicherheitshinweise

Sicherheit von Personen

- ▶ **Benutzen Sie das Gerät nur in technisch einwandfreiem Zustand.**
- ▶ **Nehmen Sie niemals Manipulationen oder Veränderungen am Gerät vor.**
- ▶ **Halten Sie das Gerät immer mit beiden Händen an den vorgesehenen Handgriffen fest. Halten Sie die Handgriffe trocken, sauber und frei von Öl und Fett.**
- ▶ **Führen Sie beim Arbeiten das Netz- und das Verlängerungskabel immer nach hinten vom Gerät weg.** Dies vermindert die Sturzgefahr über das Kabel während des Arbeitens.
- ▶ Verwenden Sie eine Staubabsaugung, einen Atemschutz und eine Schutzbrille. Durch Schleifen entstehender Staub kann die Lunge und die Augen schädigen.
- ▶ **Machen Sie Arbeitspausen und Entspannungs- und Fingerübungen zur besseren Durchblutung Ihrer Finger.**
- ▶ Staub von Materialien wie bleihaltigem Anstrich, einigen Holzarten, Beton/Mauerwerk/Gestein die Quarze enthalten und Mineralien sowie Metall können gesundheitsschädlich sein. Berühren oder Einatmen von Staub können allergische Reaktionen und/oder Atemwegserkrankungen des Benutzers oder in der Nähe befindlicher Personen hervorrufen. Bestimmter Staub wie Eichen- oder Buchenstaub gelten als krebserzeugend, besonders in Verbindung mit Zusatzstoffen zur Holzbehandlung (Chromat, Holzschutzmittel). Asbesthaltiges Material darf nur von Fachleuten gehandhabt werden. **Verwenden Sie möglichst eine Staubabsaugung. Um einen hohen Grad der Staubabsaugung zu erreichen, verwenden Sie einen geeigneten Mobilentstauber. Tragen Sie gegebenenfalls eine Atemschutzmaske, welche für den jeweiligen Staub geeignet ist. Sorgen Sie für gute Belüftung des Arbeitsplatzes. Beachten Sie in Ihrem Land geltende Vorschriften für die zu bearbeitenden Materialien.**
- ▶ Das Gerät ist nicht bestimmt für schwache Personen ohne Unterweisung. Halten Sie das Gerät von Kindern fern.
- ▶ Kinder sollten unterwiesen sein, dass sie nicht mit dem Gerät spielen dürfen.

Elektrische Sicherheit

- ▶ **Kontrollieren Sie regelmäßig die Anschlussleitung des Gerätes und lassen Sie diese bei Beschädigung von einem anerkannten Fachmann erneuern. Wenn die Anschlussleitung des Elektrowerkzeugs beschädigt ist, muss sie durch eine speziell vorgeschaltete und zugelassene Anschlussleitung ersetzt werden, die über die Kundendienstorganisation erhältlich ist. Kontrollieren Sie Verlängerungsleitungen regelmäßig und ersetzen Sie diese, wenn sie beschädigt sind. Wird bei der Arbeit das Netz- oder Verlängerungskabel beschädigt, dürfen Sie das Kabel nicht berühren. Ziehen Sie den Netzstecker aus der Steckdose. Beschädigte Anschlussleitungen und Verlängerungsleitungen stellen eine Gefährdung durch elektrischen Schlag dar.**
- ▶ **Schalten Sie das Elektrowerkzeug bei Stromunterbrechung aus und ziehen Sie den Netzstecker, um eine unbeabsichtigte Inbetriebnahme bei Spannungswiederkehr zu verhindern.**



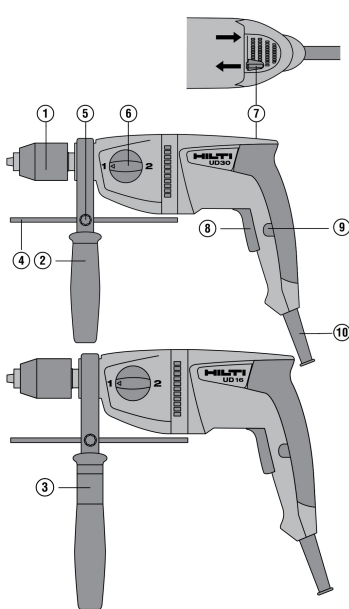
- ▶ Lassen Sie verschmutzte Geräte bei häufiger Bearbeitung von leitfähigen Materialien in regelmäßigen Abständen vom Hilti Service überprüfen. An der Geräteoberfläche haftender Staub, vor allem von leitfähigen Materialien, oder Feuchtigkeit können unter ungünstigen Bedingungen zu elektrischem Schlag führen.

Sorgfältiger Umgang und Gebrauch von Elektrowerkzeugen

- ▶ Sichern Sie das Werkstück. Ein mit Spannvorrichtungen oder Schraubstock festgehaltenes Werkstück ist sicherer gehalten als nur mit der Hand.
- ▶ Benutzen Sie Schutzhandschuhe für den Werkzeugwechsel, da das Werkzeug durch den Einsatz heiss wird.

3 Beschreibung

3.1 Produktübersicht



- ① Schnellspann- oder Zahnkranzbohrfutter
- ② Seitenhandgriff
- ③ Hülse (nur UD 16)
- ④ Tiefenanschlag
- ⑤ Feststellschraube für Tiefenanschlag
- ⑥ Funktionswahlschalter
- ⑦ Rechts-/Linkslaufumschalter
- ⑧ Steuerschalter mit elektronischer Drehzahlsteuerung
- ⑨ Feststellknopf für Dauerbetrieb
- ⑩ Netzkabel

3.2 Bestimmungsgemäße Verwendung

Das Produkt ist eine handgeführte, elektrisch betriebene Bohrmaschine. Sie ist zum Bohren in Holz und Metall, zum Schrauben und unter bestimmten Bedingungen zum Rühren geeignet.

3.3 Möglicher Fehlgebrauch

- Dieses Produkt ist nicht für die Bearbeitung gesundheitsgefährdende Werkstoffe geeignet.
- Dieses Produkt ist nicht für Arbeiten in einer feuchten Umgebung geeignet.

3.4 Lieferumfang

Bohrmaschine, Seitenhandgriff, Tiefenanschlag, Bohrfutterschlüssel, Bedienungsanleitung.



Weitere für Ihr Produkt zugelassene Systemprodukte finden Sie in Ihrem **Hilti Store** oder unter: www.hilti.group





Bemessungsspannung, Bemessungsstrom, Frequenz und/oder Bemessungsaufnahme entnehmen Sie bitte ihrem länderspezifischen Typenschild.

Bei Betrieb an einem Generator oder Transformator muss dessen Abgabeleistung mindestens doppelt so hoch sein wie die auf dem Typenschild des Gerätes angegebene Bemessungsaufnahme. Die Betriebsspannung des Transformators oder Generators muss jederzeit innerhalb +5 % und -15 % der Bemessungsspannung des Gerätes liegen.

	UD 16	UD 30
Produktgeneration	01	01
Gewicht nach EPTA-Procedure 01	2,6 kg	2,5 kg
Drehzahl 1. Gang	900/min (15,0 Hz)	1.200/min (20,0 Hz)
Drehzahl 2. Gang	2.500/min (41,7 Hz)	3.300/min (55,0 Hz)
Maximales Drehmoment 1. Gang	80 Nm (59 ftlb _j)	51 Nm (38 ftlb _j)
Maximales Drehmoment 2. Gang	29 Nm (21 ftlb _j)	18,5 Nm (13,6 ftlb _j)
Durchmesser Werkzeugaufnahme	2 mm ... 13 mm	2 mm ... 13 mm

4.1 Geräuschinformation und Schwingungswerte

Die in diesen Anweisungen angegebenen Schalldruck- und Schwingungswerte sind entsprechend einem genormten Messverfahren gemessen worden und können für den Vergleich von Elektrowerkzeugen miteinander verwendet werden. Sie eignen sich auch für eine vorläufige Einschätzung der Expositionen.

Die angegebenen Daten repräsentieren die hauptsächlichen Anwendungen des Elektrowerkzeuges. Wenn allerdings das Elektrowerkzeug für andere Anwendungen, mit abweichenden Einsatzwerkzeugen oder ungenügender Wartung eingesetzt wird, können die Daten abweichen. Dies kann die Expositionen über den gesamten Arbeitszeitraum deutlich erhöhen.

Für eine genaue Abschätzung der Expositionen sollten auch die Zeiten berücksichtigt werden, in denen das Elektrowerkzeug abgeschaltet ist oder zwar läuft, aber nicht tatsächlich im Einsatz ist. Dies kann die Expositionen über den gesamten Arbeitszeitraum deutlich reduzieren.

Legen Sie zusätzliche Sicherheitsmaßnahmen zum Schutz des Bedieners vor der Wirkung von Schall und/oder Schwingungen fest wie zum Beispiel: Wartung von Elektrowerkzeug und Einsatzwerkzeugen, Warmhalten der Hände, Organisation der Arbeitsabläufe.



Detaillierte Informationen zu den hier angewandten Versionen der **EN 62841**-Normen finden Sie auf dem Abbild der Konformitätserklärung 137.

Geräuschemissionswerte

	UD 16	UD 30
Schallleistungspegel (L_{WA})	98 dB(A)	97 dB(A)
Unsicherheit (K_{WA})	5 dB(A)	5 dB(A)
Schalldruckpegel (L_{pA})	90 dB(A)	89 dB(A)
Unsicherheit (K_{pA})	5 dB(A)	5 dB(A)

Schwingungsgesamtwerte

	UD 16	UD 30
Schrauben ohne Schalgl (a_n)	< 2,5 m/s ²	< 2,5 m/s ²
Bohren in Metall (a_{h, D})	2,5 m/s ²	3,5 m/s ²
Unsicherheit (K)	1,5 m/s ²	1,5 m/s ²



5 Bedienung

5.1 Arbeitsvorbereitung

VORSICHT

Verletzungsgefahr! Unbeabsichtigter Anlauf des Produkts.

- ▶ Ziehen Sie den Netzstecker, bevor Sie Geräteeinstellungen vornehmen oder Zubehöerteile wechseln.

Beachten Sie die Sicherheits- und Warnhinweise in dieser Dokumentation und auf dem Produkt.

5.1.1 Seitenhandgriff montieren und einstellen

1. Drehen Sie am Griff, um die Halterung (Spannband) des Seitenhandgriffs zu lösen.



Achten Sie bei der UD 16 unbedingt darauf, dass die Hülse im Griff des Seitenhandgriff montiert ist.

2. Schieben Sie die Halterung (Spannband) von vorne über die Werkzeugaufnahme bis zur dafür vorgesehenen Nut.
3. Positionieren Sie den Seitenhandgriff in der gewünschten Stellung entsprechend der vorgegebenen Rastungen.



Achten Sie darauf, dass die Rippen des Spannbandes in die Nuten am Getriebehals einrasten.

Sollte der Seitenhandgriff nach einer Blockade im Untergrund durchrutschen, prüfen Sie bitte den Formschluss/ Rippen am Getriebehals. Lassen Sie beschädigte Teile austauschen. Die Drehmomente können ansonsten über den Seitenhandgriff nicht mehr abgefangen werden.

4. Drehen Sie am Griff, um die Halterung (Spannband) des Seitenhandgriffs zu spannen.

5.1.2 Tiefenanschlag montieren und einstellen

1. Lösen Sie die Feststellschraube.
2. Schieben Sie den Tiefenanschlag in die dafür vorgesehenen Öffnung.
3. Stellen Sie den Tiefenanschlag auf die gewünschte Bohrtiefe ein.
4. Ziehen Sie die Feststellschraube für den Tiefenanschlag fest.

5.1.3 Schnellspannaufnahme demontieren

1. Setzen Sie den Gabelschlüssel SW 17 an der vorgesehenen Schlüsselfläche der Gerätespindel an.
2. Setzen Sie einen Gabelschlüssel SW 19 am Sechskant der Schnellspannaufnahme an.
3. Drehen Sie mit dem Gabelschlüssel SW 19 entgegen dem Uhrzeigersinn.
 - ▶ Die Schnellspannaufnahme wird von der Gerätespindel abgeschraubt.

5.1.4 Schnellspannaufnahme Montieren

1. Schrauben Sie die Schnellspannaufnahme händisch bis zum Anschlag der Gerätespindel.
2. Setzen Sie den Gabelschlüssel SW 17 an der vorgesehenen Schlüsselfläche der Gerätespindel an.
3. Setzen Sie einen Gabelschlüssel SW 19 am Sechskant der Schnellspannaufnahme an.
 - ▶ Ziehen Sie es mit dem definierten Anzugsmoment von 120 Nm an.

5.1.5 Zahnkranzbohrfutter demontieren

1. Setzen Sie den Sechskantstahl in das Zahnkranzbohrfutter ein.
2. Klemmen Sie den Sechskantstahl mit Hilfe des Bohrfutterschlüssel fest.
3. Setzen Sie den Gabelschlüssel SW 17 an der vorgesehenen Schlüsselfläche der Gerätespindel an.
4. Setzen Sie einen geeigneten Schlüssel auf den Sechskantstahl.
5. Drehen Sie mit dem Gabelschlüssel SW 19 entgegen dem Uhrzeigersinn.
 - ▶ Die Zahnkranzbohrfutter wird von der Gerätespindel abgeschraubt.

5.1.6 Zahnkranzbohrfutter Montieren

1. Setzen Sie den Sechskantstahl in das Zahnkranzbohrfutter ein.
2. Klemmen Sie den Sechskantstahl mit Hilfe des Bohrfutterschlüssel fest.
3. Schrauben Sie das Zahnkranzbohrfutter händisch bis zum Anschlag der Gerätespindel.
4. Setzen Sie den Gabelschlüssel SW 17 an der vorgesehenen Schlüsselfläche der Gerätespindel an.
5. Setzen Sie einen geeigneten Schlüssel auf den Sechskantstahl.



6. Ziehen Sie es mit dem definierten Anzugsmoment von 120 Nm an.

5.1.7 Werkzeug in Schnellspannaufnahme einsetzen

1. Drehen Sie die Verriegelungshülse der Schnellspannaufnahme entgegen dem Uhrzeigersinn.



Zuerst wird automatisch die Verriegelung gelöst.

2. Drehen Sie weiter an der Hülse, bis sich das Werkzeug löst.

5.1.8 Werkzeug aus Schnellspannaufnahme herausnehmen

1. Öffnen Sie die Schnellspannaufnahme bis Sie den Schaft des Werkzeugs einsetzen können.

2. Spannen Sie das Werkzeug durch Drehen der Hülse in Uhrzeigersinn, bis die Schnellspannaufnahme automatisch einrastet.



Das Einrasten ist deutlich durch mehrmaliges Klicken hörbar.

5.1.9 Werkzeug in Zahnkranzbohrfutter einsetzen

1. Öffnen Sie die Schnellspannaufnahme bis Sie den Schaft des Werkzeugs einsetzen können.

2. Setzen Sie das Werkzeug ein.

3. Schliessen Sie das Zahnkranzbohrfutter, indem Sie am Zahnkranzring drehen.

4. Stecken Sie den Bohrfutterschlüssel in eine der drei Bohrungen am Zahnkranzbohrfutter.

5. Drehen Sie zum Fixieren des Werkzeugs den Bohrfutterschlüssel im Uhrzeigersinn.

6. Ziehen Sie den Bohrfutterschlüssel ab.

5.1.10 Werkzeug aus Zahnkranzbohrfutter herausnehmen

1. Stecken Sie den Bohrfutterschlüssel in eine der drei Bohrungen am Zahnkranzbohrfutter.

2. Drehen Sie zum Öffnen den Bohrfutterschlüssel entgegen dem Uhrzeigersinn.

3. Nehmen Sie das Werkzeug heraus.

4. Ziehen Sie den Bohrfutterschlüssel ab.

5.2 Arbeiten

5.2.1 Dauerbetrieb ein-/ausschalten



Die Bohrmaschine kann mit dem Feststellknopf auf Dauerbetrieb gestellt werden, damit die Steuertaste nicht ständig gedrückt werden muss.

1. Drücken Sie den Steuerschalter und halten Sie ihn gedrückt.

2. Drücken Sie den Feststellknopf und halten Sie ihn gedrückt.

3. Lassen Sie den Steuerschalter los.

4. Lassen Sie den Feststellknopf los.

5. Um den Dauerbetrieb auszuschalten, drücken Sie den Stererschalter und lassen Sie ihn wieder los.

5.2.2 Rechts-/Linkslauf einstellen



Der Rechts-/Linkslaufumschalter darf nicht während des Betriebs betätigt werden. **Beschädigungsgefahr!**

► Stellen Sie den Rechts-/Linkslauf-Umschalter auf die gewünschte Drehrichtung ein.

5.2.3 Bohren 1. und 2. Gang

► Stellen Sie den Funktionswahlschalter auf die Stellung "Bohren erster Gang" oder "Bohren zweiter Gang".



Gegebenenfalls muss die Spindel dabei leicht gedreht werden.



5.2.4 Rühren

- ▶ Stellen Sie den Funktionswahlschalter auf die Stellung "Bohren erster Gang".



Gegebenenfalls muss die Spindel dabei leicht gedreht werden.

5.2.5 Schrauben

1. Stellen Sie den Rechts-/Linkslauf-Umschalter auf die gewünschte Drehrichtung ein.
2. Stellen Sie den Funktionswahlschalter auf die Stellung "Bohren erster Gang" oder "Bohren zweiter Gang".



Gegebenenfalls muss die Spindel dabei leicht gedreht werden.

6 Pflege und Instandhaltung



WARNUNG

Gefahr durch elektrischen Schlag! Pflege und Instandhaltung mit eingestecktem Netzstecker können zu schweren Verletzungen und Verbrennungen führen.

- ▶ Vor allen Pflege- und Instandhaltungsarbeiten immer den Netzstecker ziehen!

Pflege

- Entfernen Sie fest anhaftenden Schmutz mit Vorsicht.
- Falls vorhanden, reinigen Sie die Lüftungsschlitze vorsichtig mit einer trockenen, weichen Bürste.
- Reinigen Sie das Gehäuse nur mit einem leicht angefeuchteten Tuch. Verwenden Sie keine silikonhaltigen Pflegemittel, da diese die Kunststoffteile angreifen können.

Instandhaltung



WARNUNG

Gefahr durch Stromschlag! Unsachgemäße Reparaturen an elektrischen Bauteilen können zu schweren Verletzungen und Verbrennungen führen.

- ▶ Reparaturen an elektrischen Teilen dürfen nur durch eine Elektrofachkraft ausgeführt werden.
- Prüfen Sie regelmäßig alle sichtbaren Teile auf Beschädigungen und die Bedienelemente auf einwandfreie Funktion.
- Betreiben Sie das Produkt nicht bei Beschädigungen und/oder Funktionsstörungen. Lassen Sie das Produkt umgehend vom **Hilti Service** reparieren.
- Bringen Sie nach Pflege- und Instandhaltungsarbeiten alle Schutzeinrichtungen an und prüfen Sie diese auf einwandfreie Funktion.



Verwenden Sie für einen sicheren Betrieb nur original Ersatzteile, Verbrauchsmaterialien und Zubehör. Von **Hilti** freigegebene Ersatzteile, Verbrauchsmaterialien und Zubehör für Ihr Produkt finden Sie in Ihrem **Hilti Store** oder unter: www.hilti.group

7 Transport und Lagerung

Transport

- ▶ Transportieren Sie dieses Produkt nicht mit eingestecktem Werkzeug.
- ▶ Achten Sie auf sicheren Halt beim Transport.
- ▶ Prüfen Sie nach jedem Transport alle sichtbaren Teile auf Beschädigung und die Bedienelemente auf einwandfreie Funktion.

Lagerung

- ▶ Lagern Sie dieses Produkt immer mit gezogenem Netzstecker.
- ▶ Lagern Sie dieses Produkt trocken und unzugänglich für Kinder und unbefugte Personen.
- ▶ Prüfen Sie nach längerer Lagerung alle sichtbaren Teile auf Beschädigung und die Bedienelemente auf einwandfreie Funktion.

8 Hilfe bei Störungen

Bei Störungen, die nicht in dieser Tabelle aufgeführt sind oder die Sie nicht selbst beheben können, wenden Sie sich bitte an unseren **Hilti Service**.



8.1 Fehlersuche

Störung	Mögliche Ursache	Lösung
Gerät läuft nicht an.	Netzstromversorgung unterbrochen	▶ Stecken Sie ein anderes Elektrogerät ein und prüfen Sie die Funktion.
	Netzkabel oder Stecker defekt.	▶ Von Elektrofachkraft prüfen und gegebenenfalls ersetzen lassen.
	Elektronikfehler	▶ Von Elektrofachkraft prüfen und gegebenenfalls ersetzen lassen.
Gerät hat nicht die volle Leistung.	Verlängerungskabel hat zu geringen Querschnitt.	▶ Verwenden Sie ein Verlängerungskabel mit ausreichendem Querschnitt.
	Steuerschalter nicht ganz durchgedrückt.	▶ Drücken sie den Steuerschalter bis zum Anschlag durch.
Bohrer trägt nicht ab.	Gerät ist auf Linkslauf geschaltet.	▶ Schalten Sie das Gerät auf Rechtslauf.
	Bohrer ist stumpf oder beschädigt.	▶ Schleifen Sie den Bohrer oder tauschen Sie ihn aus.
Bohrer dreht nicht.	Bohrfutter nicht fest angezogen.	▶ Ziehen Sie das Bohrfutter nach.

9 Entsorgung

Hilti Geräte sind zu einem hohen Anteil aus wiederverwertbaren Materialien hergestellt. Voraussetzung für eine Wiederverwertung ist eine sachgemäße Stofftrennung. In vielen Ländern nimmt **Hilti** Ihr Altgerät zur Verwertung zurück. Fragen Sie den **Hilti** Kundenservice oder Ihren Verkaufsberater.



- ▶ Werfen Sie Elektrowerkzeuge, Elektronische Geräte und Akkus nicht in den Hausmüll!

10 Herstellergewährleistung

- ▶ Bitte wenden Sie sich bei Fragen zu den Gewährleistungsbedingungen an Ihren lokalen **Hilti** Partner.

Original operating instructions

1 Information about the operating instructions

1.1 About these operating instructions

- **Warning!** Read and understand all accompanying documentation, including but not limited to instructions, safety warnings, illustrations, and specifications provided with this product. Familiarize yourself with all the instructions, safety warnings, illustrations, specifications, components, and functions of the product before use. Failure to do so may result in electric shock, fire, and/or serious injury. Save all warnings and instructions for future reference.
- **HILTI** products are designed for professional users and only trained, authorized personnel are permitted to operate, service and maintain the products. This personnel must be specifically informed about the possible hazards. The product and its ancillary equipment can present hazards if used incorrectly by untrained personnel or if used not in accordance with the intended use.
- The accompanying documentation corresponds to the current state of the art at the time of printing. Please always check for the latest version on the product's page on Hilti's website. To do this, follow the link or scan the QR code in this documentation, marked with the symbol
- Ensure that these operating instructions are with the product when it is given to other persons.



1.2 Explanation of symbols

1.2.1 Warnings

Warnings alert persons to hazards that occur when handling or using the product. The following signal words are used:

DANGER

DANGER !

- ▶ Draws attention to imminent danger that will lead to serious personal injury or fatality.

WARNING

WARNING !

- ▶ Draws attention to a potential threat of danger that can lead to serious injury or fatality.





CAUTION

CAUTION !

- ▶ Draws attention to a potentially dangerous situation that could lead to personal injury or damage to the equipment or other property.




1.2.2 Symbols in the operating instructions

The following symbols are used in these operating instructions:

	Comply with the operating instructions
	Instructions for use and other useful information
	Dealing with recyclable materials
	Do not dispose of electric equipment and batteries as household waste

1.2.3 Symbols in illustrations



The following symbols are used in illustrations:

	These numbers refer to the illustrations at the beginning of these operating instructions.
3	The numbers in illustrations refer to important work steps or to components important for the work steps. In the text, the corresponding numbers draw attention to these work steps or components, e.g. (3) .
	Item reference numbers are used in the overview illustration and refer to the numbers used in the key in the product overview section.
	This symbol is intended to draw your special attention to certain points for handling the product.

1.3 Product-dependent symbols

1.3.1 Symbols on the product

The following symbols are used on the product:

1	Drilling, 1st gear
2	Drilling, 2nd gear
	Forward / reverse
/min	Revolutions per minute
	Protection class II (double-insulated)



2.1 General power tool safety warnings

⚠ WARNING Read all safety warnings, instructions, illustrations and specifications provided with this power tool. Failure to follow all instructions listed below may result in electric shock, fire and/or serious injury. **Save all warnings and instructions for future reference.**

The term "power tool" in the warnings refers to your mains-operated (corded) power tool or battery-operated (cordless) power tool.

Work area safety

- ▶ **Keep work area clean and well lit.** Cluttered or dark areas invite accidents.
- ▶ **Do not operate power tools in explosive atmospheres, such as in the presence of flammable liquids, gases or dust.** Power tools create sparks which may ignite the dust or fumes.
- ▶ **Keep children and bystanders away while operating a power tool.** Distractions can cause you to lose control.

Electrical safety

- ▶ **Power tool plugs must match the outlet. Never modify the plug in any way. Do not use any adapter plugs with earthed (grounded) power tools.** Unmodified plugs and matching outlets will reduce risk of electric shock.
- ▶ **Avoid body contact with earthed or grounded surfaces, such as pipes, radiators, ranges and refrigerators.** There is an increased risk of electric shock if your body is earthed or grounded.
- ▶ **Do not expose power tools to rain or wet conditions.** Water entering a power tool will increase the risk of electric shock.
- ▶ **Do not abuse the cord. Never use the cord for carrying, pulling or unplugging the power tool. Keep cord away from heat, oil, sharp edges or moving parts.** Damaged or entangled cords increase the risk of electric shock.
- ▶ **When operating a power tool outdoors, use an extension cord suitable for outdoor use.** Use of a cord suitable for outdoor use reduces the risk of electric shock.
- ▶ **If operating a power tool in a damp location is unavoidable, use a residual current device (RCD) protected supply.** Use of an RCD reduces the risk of electric shock.

Personal safety

- ▶ **Stay alert, watch what you are doing and use common sense when operating a power tool. Do not use a power tool while you are tired or under the influence of drugs, alcohol or medication.** A moment of inattention while operating power tools may result in serious personal injury.
- ▶ **Use personal protective equipment. Always wear eye protection.** Protective equipment such as a dust mask, non-skid safety shoes, hard hat or hearing protection used for appropriate conditions will reduce personal injuries.
- ▶ **Prevent unintentional starting. Ensure the switch is in the off-position before connecting to power source and/or battery pack, picking up or carrying the tool.** Carrying power tools with your finger on the switch or energising power tools that have the switch on invites accidents.
- ▶ **Remove any adjusting key or wrench before turning the power tool on.** A wrench or a key left attached to a rotating part of the power tool may result in personal injury.
- ▶ **Do not overreach. Keep proper footing and balance at all times.** This enables better control of the power tool in unexpected situations.
- ▶ **Dress properly. Do not wear loose clothing or jewellery. Keep your hair and clothing away from moving parts.** Loose clothes, jewellery or long hair can be caught in moving parts.
- ▶ **If devices are provided for the connection of dust extraction and collection facilities, ensure these are connected and properly used.** Use of dust collection can reduce dust-related hazards.
- ▶ **Do not let familiarity gained from frequent use of tools allow you to become complacent and ignore tool safety principles.** A careless action can cause severe injury within a fraction of a second.

Power tool use and care

- ▶ **Do not force the power tool. Use the correct power tool for your application.** The correct power tool will do the job better and safer at the rate for which it was designed.
- ▶ **Do not use the power tool if the switch does not turn it on and off.** Any power tool that cannot be controlled with the switch is dangerous and must be repaired.
- ▶ **Disconnect the plug from the power source and/or remove the battery pack, if detachable, from the power tool before making any adjustments, changing accessories, or storing power tools.** Such preventive safety measures reduce the risk of starting the power tool accidentally.



- ▶ **Store idle power tools out of the reach of children and do not allow persons unfamiliar with the power tool or these instructions to operate the power tool.** Power tools are dangerous in the hands of untrained users.
- ▶ **Maintain power tools and accessories. Check for misalignment or binding of moving parts, breakage of parts and any other condition that may affect the power tool's operation. If damaged, have the power tool repaired before use.** Many accidents are caused by poorly maintained power tools.
- ▶ **Keep cutting tools sharp and clean.** Properly maintained cutting tools with sharp cutting edges are less likely to bind and are easier to control.
- ▶ **Use the power tool, accessories and tool bits etc. in accordance with these instructions, taking into account the working conditions and the work to be performed.** Use of the power tool for operations different from those intended could result in a hazardous situation.
- ▶ **Keep handles and grasping surfaces dry, clean and free from oil and grease.** Slippery handles and grasping surfaces do not allow for safe handling and control of the tool in unexpected situations.

Service

- ▶ **Have your power tool serviced by a qualified repair person using only identical replacement parts.** This will ensure that the safety of the power tool is maintained.

2.2 Drill safety warnings

Safety instructions for all operations

- ▶ **Wear ear protectors when impact drilling.** Exposure to noise can cause hearing loss.
- ▶ **Use the auxiliary handle(s).** Loss of control can cause personal injury.
- ▶ **Hold the power tool by insulated gripping surfaces, when performing an operation where the cutting accessory or fasteners may contact hidden wiring or its own cord.** Cutting accessory or fasteners contacting a "live" wire may make exposed metal parts of the power tool "live" and could give the operator an electric shock.

Safety instructions when using long drill bits

- ▶ **Never operate at higher speed than the maximum speed rating of the drill bit.** At higher speeds, the bit is likely to bend if allowed to rotate freely without contacting the workpiece, resulting in personal injury.
- ▶ **Always start drilling at low speed and with the bit tip in contact with the workpiece.** At higher speeds, the bit is likely to bend if allowed to rotate freely without contacting the workpiece, resulting in personal injury.
- ▶ **Apply pressure only in direct line with the bit and do not apply excessive pressure.** Bits can bend causing breakage or loss of control, resulting in personal injury.

Safety instructions for using mixing paddles or stirrers

- ▶ **Switch the power tool on or off only when the mixing paddle is immersed in the material for mixing.** Failure to do so can cause a loss of control with resultant risk of injury.

2.3 Additional safety instructions

Personal safety

- ▶ **Use the tool only when it is in technically faultless condition.**
- ▶ **Never tamper with or modify the power tool in any way.**
- ▶ **Always hold the power tool with both hands on the grips provided. Keep the grips dry, clean and free from oil and grease.**
- ▶ **Always lead the supply cord and extension cord away from the power tool to the rear while working.** This helps to avoid tripping over the cord while working.
- ▶ Use a dust extractor, respiratory protection and protective goggles. Dust produced by sanding can damage the lungs and the eyes.
- ▶ **Improve the blood circulation in your fingers by relaxing your hands and exercising your fingers during breaks between working.**
- ▶ Dust from materials, such as paint containing lead, some wood species, concrete / masonry / stone containing silica, and minerals as well as metal, may be harmful. Contact with or inhalation of the dust may cause allergic reactions and/or respiratory or other diseases to the operator or bystanders. Certain kinds of dust are classified as carcinogenic such as oak and beech dust, especially in conjunction with additives for wood conditioning (chromate, wood preservative). Material containing asbestos may be handled only by specialists. **Use a dust removal system whenever possible. To achieve a high level of dust collection, use a suitable vacuum cleaner. When indicated, wear a respirator appropriate**



for the type of dust generated. Ensure that the workplace is well ventilated. Follow national requirements for the materials you want to work with.

- ▶ The tool is not intended for use by debilitated persons who have received no special training. Keep the tool out of reach of children.
- ▶ Children are not permitted to play with the machine and must be instructed accordingly.

Electrical safety

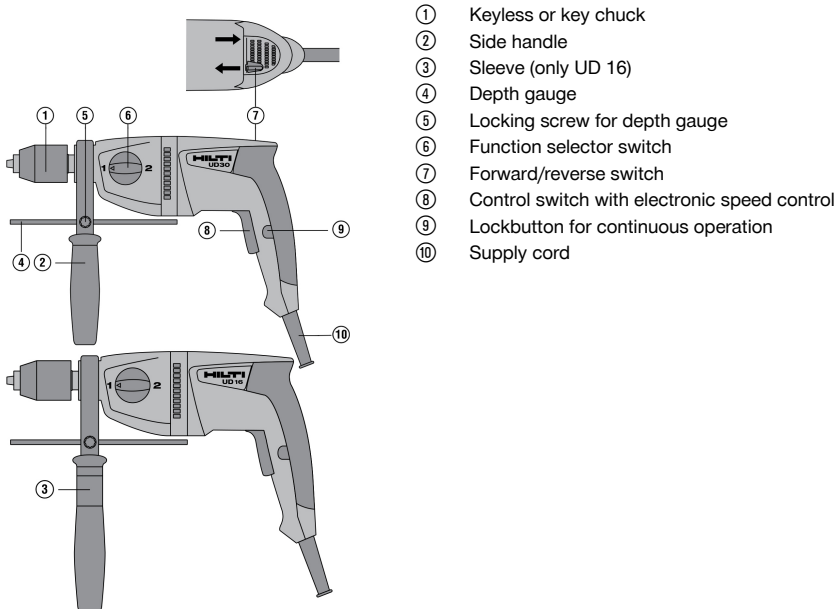
- ▶ Check the machine's supply cord at regular intervals and have it replaced by a qualified specialist if found to be damaged. If the machine's supply cord is damaged it must be replaced with a specially prepared and approved supply cord available from Hilti Customer Service. Check extension cords at regular intervals and replace them if found to be damaged. Do not touch the supply cord or extension cord if it is damaged while working. Disconnect the supply cord plug from the power outlet. Damaged supply cords or extension cords present a risk of electric shock.
- ▶ Switch the electric tool off and unplug the supply cord in the event of an interruption in the electric supply in order to avoid inadvertent restarting when the power returns.
- ▶ Have dirtied or dusty power tools that are used frequently for working on conductive materials checked at regular intervals by a Hilti Service Center. Dust, especially dust from conductive materials, or dampness on the surface of the power tool can, under unfavorable conditions, lead to electric shock.

Power tool use and care

- ▶ Secure the workpiece. A workpiece clamped in a vice or secured by some other clamping devices is more secure than when held only by hand.
- ▶ Wear protective gloves when changing accessory tools as they get hot during use.

3 Description

3.1 Product overview



- ① Keyless or key chuck
- ② Side handle
- ③ Sleeve (only UD 16)
- ④ Depth gauge
- ⑤ Locking screw for depth gauge
- ⑥ Function selector switch
- ⑦ Forward/reverse switch
- ⑧ Control switch with electronic speed control
- ⑨ Lockbutton for continuous operation
- ⑩ Supply cord

3.2 Intended use

The product is a hand-held, electrically operated drill. It is suitable for drilling in wood and metal, for screwing and, under certain conditions, for stirring.



3.3 Possible misuse

- This product is not suitable for working on hazardous materials.
- This product is not suitable for working in a damp environment.

3.4 Items supplied

Drill, side handle, depth gauge, chuck key, operating instructions.

Other system products approved for use with this product can be found at your local **Hilti Store** or at: www.hilti.group

4 Technical data

For details of the rated voltage, current, frequency and/or input power, please refer to the power tool's country-specific type identification plate.

When powered by a generator or transformer, the generator or transformer's power output must be at least twice the rated input power shown on the rating plate of the power tool. The operating voltage of the transformer or generator must always be within +5% and -15% of the rated voltage of the power tool.

	UD 16	UD 30
Product generation	01	01
Weight in accordance with EPTA procedure 01	2.6 kg	2.5 kg
Speed in 1st gear	900 /min (15.0 Hz)	1,200 /min (20.0 Hz)
Speed in 2nd gear	2,500 /min (41.7 Hz)	3,300 /min (55.0 Hz)
Maximum torque, 1st gear	80 Nm (59 ftlb _t)	51 Nm (38 ftlb _t)
Maximum torque, 2nd gear	29 Nm (21 ftlb _t)	18.5 Nm (13.6 ftlb _t)
Diameter, tool holder	2 mm ... 13 mm	2 mm ... 13 mm

4.1 Noise information and vibration values

The sound pressure and vibration values given in these instructions were measured in accordance with a standardized test and can be used to compare one power tool with another. They can also be used for a preliminary assessment of exposure.

The data given represent the main applications of the power tool. However, if the power tool is used for different applications, with different accessory tools, or is poorly maintained, the data can vary. This can significantly increase exposure over the total working period.

An accurate estimation of exposure should also take into account the times when the power tool is switched off, or when it is running but not actually being used for a job. This can significantly reduce exposure over the total working period.

Identify additional safety measures to protect the operator from the effects of noise and/or vibration, for example: maintaining the power tool and accessory tools, keeping the hands warm, organization of work patterns.

Detailed information on the versions of the **EN 62841** standards applied here is to be found in the reproduction of the declaration of conformity 137.

Noise emission values

	UD 16	UD 30
Sound power level (L_{WA})	98 dB(A)	97 dB(A)
Uncertainty (K_{WA})	5 dB(A)	5 dB(A)



	UD 16	UD 30
Sound pressure level (L_{pA})	90 dB(A)	89 dB(A)
Uncertainty (K_{pA})	5 dB(A)	5 dB(A)

Total vibration

	UD 16	UD 30
Screwdriving without hammer action (a_n)	< 2.5 m/s ²	< 2.5 m/s ²
Drilling in Metal ($a_{n, D}$)	2.5 m/s ²	3.5 m/s ²
Uncertainty (K)	1.5 m/s ²	1.5 m/s ²

5 Operation

5.1 Preparations at the workplace

CAUTION

Risk of injury! Inadvertent starting of the product.

- ▶ Unplug the supply cord before making adjustments to the power tool or before changing accessories.

Observe the safety instructions and warnings in this documentation and on the product.

5.1.1 Fitting and adjusting the side handle

1. Release the side handle clamping band by turning the handle grip.



With the UD 16, it is essential to ensure that the sleeve is fitted in the grip of the side handle.

2. Slide the side handle clamping band over the tool holder from the front and into the recess provided.
3. Set the side handle to the desired position in accordance with the detents.



Make sure that the ribs of the clamping band are snug in the grooves on the gearing section.

If the side handle slips because the drill bit stalls, check the positive lock/ribs on the gearing section. Have damaged parts replaced. Otherwise the side handle will no longer be able to transfer the torques generated by the tool.

4. Tighten the side handle clamping band by turning the handle grip.

5.1.2 Fitting and adjusting the depth gauge

1. Release the locking screw.
2. Slip the depth gauge into the opening provided for the purpose.
3. Adjust the depth gauge to the desired drilling depth.
4. Tighten the locking screw for the depth gauge.

5.1.3 Removing quick-release chuck

1. Engage the 17 mm open-ended wrench on the flats of the drive spindle.
2. Engage a 19 mm open-ended wrench on the hexagon of the quick-release chuck.
3. Turn the hexagon counter-clockwise with the 19 mm open-ended wrench.
 - ▶ The quick-release chuck is unscrewed from the drive spindle.

5.1.4 Installing quick-release chuck

1. Screw the quick-release chuck on to the drive spindle as far as it will go by hand.
2. Engage the 17 mm open-ended wrench on the flats of the drive spindle.
3. Engage a 19 mm open-ended wrench on the hexagon of the quick-release chuck.
 - ▶ Tighten it to the specified tightening torque of 120 Nm.

5.1.5 Dismantle sprocket chuck

1. Insert the hexagonal steel into the sprocket chuck.
2. Clamp the hexagonal steel using the drill chuck key.
3. Place the fork spanner SW 17 on the intended spanner flat of the unit spindle.



4. Place a suitable key on the hexagonal steel.
5. Turn counterclockwise with the fork wrench SW 19.
 - ▶ The gear rim drill chuck is unscrewed from the tool spindle.

5.1.6 Installing key chuck

1. Insert the hexagonal steel rod into the key chuck.
2. Use the chuck key to secure the hexagonal steel rod in the chuck.
3. Screw the key chuck on to the drive spindle as far as it will go by hand.
4. Engage the 17 mm open-ended wrench on the flats of the drive spindle.
5. Engage the hexagonal steel rod with a suitable wrench.
6. Tighten it to the specified tightening torque of 120 Nm.

5.1.7 Inserting accessory tool into quick-release chuck 6

1. Turn the locking sleeve of the quick-release chuck counter-clockwise.



First, the lock is automatically released.

2. Continue turning the sleeve until the accessory tool disengages.

5.1.8 Removing accessory tool from quick-release chuck 7

1. Open the quick-release chuck until you can insert the shank of the accessory tool.
2. Clamp the accessory tool by turning the sleeve clockwise until the quick-release chuck automatically engages.



Engagement is clearly audible as a series of clicks.

5.1.9 Inserting accessory tool into key chuck 8

1. Open the quick-release chuck until you can insert the shank of the accessory tool.
2. Insert the accessory tool.
3. Close the key chuck by turning the gear ring.
4. Insert the chuck key into one of the three holes in the key chuck.
5. Secure the accessory tool by turning the chuck key clockwise.
6. Remove the chuck key.

5.1.10 Removing accessory tool from key chuck 9

1. Insert the chuck key into one of the three holes in the key chuck.
2. Turn the chuck key counter-clockwise to open the chuck.
3. Remove the accessory tool.
4. Remove the chuck key.

5.2 Types of work

5.2.1 Activating / deactivating continuous operation 10



The drill can be set to continuous operation by pressing the lockbutton. It is then no longer necessary to keep the control switch pressed down.

1. Press the control switch and hold it in this position.
2. Press and hold down the lockbutton.
3. Release the control switch.
4. Release the lockbutton.
5. To switch off when in sustained operating mode, press the control switch again and then release it.

5.2.2 Setting forward or reverse rotation 11



Do not operate the forward/reverse switch while the motor is running. **Risk of damage!**



- ▶ Set the forward/reverse switch to the desired direction of rotation.

5.2.3 Drilling, 1st and 2nd gears

- ▶ Set the function selector switch to the "Drilling in first gear" or "Drilling in second gear" position.



It might be necessary to turn the spindle slightly.

5.2.4 Mixing

- ▶ Set the function selector switch to the "Drilling in first gear" position.



It might be necessary to turn the spindle slightly.

5.2.5 Screwdriving

1. Set the forward/reverse switch to the desired direction of rotation.
2. Set the function selector switch to the "Drilling in first gear" or "Drilling in second gear" position.



It might be necessary to turn the spindle slightly.

6 Care and maintenance



WARNING

Electric shock hazard! Attempting care and maintenance with the supply cord connected to a power outlet can lead to severe injury and burns.

- ▶ Always unplug the supply cord before carrying out care and maintenance tasks.

Care

- Carefully remove stubborn dirt.
- Carefully clean the air vents, if present, with a dry, soft brush.
- Use only a slightly damp cloth to clean the housing. Do not use cleaning agents containing silicone as these can attack the plastic parts.

Maintenance



WARNING

Danger of electric shock! Improper repairs to electrical components may lead to serious injuries including burns.

- ▶ Repairs to the electrical section of the tool or appliance may be carried out only by trained electrical specialists.
- Check all visible parts and controls for signs of damage at regular intervals and make sure that they all function correctly.
- Do not use the product if signs of damage are found or if parts malfunction. Immediately have the product repaired by Hilti Service.
- After cleaning and maintenance, install all guards and protective devices and check that they are in full working order.



To help ensure safe and reliable operation, use only genuine Hilti spare parts, consumables and accessories. Spare parts, consumables and accessories approved by Hilti for use with your product can be found at your **Hilti Store** or online at: www.hilti.group

7 Transport and storage

Transport

- ▶ Do not transport this product with an accessory tool installed.
- ▶ Make sure that the equipment is held securely throughout all transport operations.
- ▶ After transporting, always check all visible parts and controls for signs of damage and make sure that they all function correctly.



Storage

- ▶ Always store this product with the electric supply cable unplugged from the electricity supply.
- ▶ Store this product in a dry place, where it cannot be accessed by children or unauthorized persons.
- ▶ After a long period of storage, always check all visible parts and controls for signs of damage and make sure that they all function correctly.

8 Troubleshooting

If the trouble you are experiencing is not listed in this table or you are unable to remedy the problem by yourself, please contact **Hilti** Service.

8.1 Troubleshooting

Trouble or fault	Possible cause	Action to be taken
Power tool does not start.	Interruption in the electricity supply	▶ Plug in another electric tool or appliance and check whether it works.
	The supply cord or plug is defective.	▶ Have the parts checked by a trained electrical specialist and replaced if necessary.
	Electronic fault	▶ Have the parts checked by a trained electrical specialist and replaced if necessary.
The power tool does not develop full power.	The gauge (cross section) of the extension cord conductors is inadequate.	▶ Use an extension cord with an adequate conductor cross section.
	The control switch is not fully pressed.	▶ Press the control switch as far as it will go.
The drill bit makes no progress.	The tool has been set to reverse rotation.	▶ Set the tool to forward rotation.
	Drill bit blunt or damaged.	▶ Sharpen the drill bit or replace it.
Drill bit does not rotate.	Chuck not tightened securely.	▶ Tighten the chuck.

9 Disposal

Most of the materials from which **Hilti** tools and appliances are manufactured can be recycled. The materials must be correctly separated before they can be recycled. In many countries, your old tools, machines or appliances can be returned to **Hilti** for recycling. Ask **Hilti** Service or your Hilti representative for further information.



- ▶ Do not dispose of power tools, electronic equipment or batteries as household waste!

10 Manufacturer's warranty

- ▶ Please contact your local **Hilti** representative if you have questions about the warranty conditions.

Eredeti használati utasítás

1 A használati utasításra vonatkozó adatok

1.1 A használati utasításhoz

- **Figyelmeztetés!** A termék használata előtt győződjön meg arról, hogy elolvasta és megértette a termékhez mellékelt használati utasítást, beleértve az utasításokat, a biztonsági és figyelmeztető jelzéseket, az ábrákat és a műszaki leírásokat. Ismerje meg az összes utasítást, biztonsági és figyelmeztető jelzést, ábrát, műszaki leírást, valamint az alkatrészeket és funkciókat. Ennek elmulasztása



áramütést, tüzet és/vagy súlyos sérülést okozhat. Őrizze meg a használati utasítást, beleértve az összes utasítást, biztonsági és figyelmeztető megjegyzést későbbi használatra.

- A termékeket kizárólag szakember általi használatra szánták és a gépet csak engedéllyel rendelkező, szakképzett személy használhatja, javíthatja. Ezt a személyt minden lehetséges kockázati tényezőről tájékoztatni kell. A termék és tartozékai könnyen veszélyt okozhatnak, a nem képzett személy dolgozik velük, vagy nem rendeltetésszerűen használják őket.
- A mellékelt használati utasítás a nyomtatás időpontjában a technika aktuális állásának felel meg. A Hilti termékoldalán mindig megtalálja a legfrissebb verziót. Ehhez kövesse a jelen használati utasításban található linket vagy QR-kódot, melyet a szimbólum jelölt.
- A terméket csak ezzel a használati utasítással együtt adja tovább.

1.2 Jelmagyarázat

1.2.1 Figyelmeztetések

A figyelmeztetések a termék használata során előforduló veszélyekre hívják fel a figyelmet. A következő figyelmeztetéseket használjuk:

VESZÉLY

VESZÉLY !

- ▶ Súlyos testi sérüléshez vagy halálhoz vezető közvetlen veszély esetén.

FIGYELMEZTETÉS

FIGYELMEZTETÉS !

- ▶ Ezzel a szóval hívjuk fel a figyelmet egy olyan lehetséges veszélyre, amely súlyos személyi sérüléshez vagy halálhoz vezethet.

VIGYÁZAT

VIGYÁZAT !

- ▶ Ezzel a szóval hívjuk fel a figyelmet egy lehetséges veszélyhelyzetre, amely személyi sérüléshez vagy anyagi kárhoz vezethet.

1.2.2 Szimbólumok a használati utasításban

A jelen használati utasítás a következő szimbólumokat használja:

	Tartsa be a használati utasítást
	Alkalmazási útmutatók és más hasznos tudnivalók
	Újrahasznosítható anyagokkal való bánásmód
	Az elektromos gépeket és akkukat ne dobja a háztartási szemétkébe

1.2.3 Az ábrákon használt szimbólumok

Az ábrákon a következő szimbólumokat használjuk:

	Ezek a számok a jelen használati utasítás elején található ábrákra vonatkoznak.
	Az ábrák számozása a fontos munkalépésekre vagy fontos részegységekre utal. A szövegben ezeket a munkalépéseket vagy részegységeket megfelelő számokkal emelik ki, pl. (3) .
	Az áttekintő ábrában használt pozíciószámok a termék áttekintésére szolgáló szakasz jelmagyarázatában lévő számokra utalnak.
	Ez a jel hívja fel a figyelmét arra, hogy a termék használata során különös odafigyeléssel kell eljárnia.

1.3 Termékhez kötődő szimbólumok

1.3.1 Szimbólumok a terméken

A következő szimbólumokat használjuk a terméken:



1	Fúrás 1. fokozat
2	Fúrás 2. fokozat
➔	Jobbra/balra forgás
/min	Fordulat percenként
	II. érintésvédelmi osztály (kettős szigetelés)

2 Biztonság

2.1 Általános biztonsági tudnivalók az elektromos kéziszerszámokhoz

⚠ FIGYELMEZTETÉS Olvasson el minden biztonsági tudnivalót és utasítást, illusztrált anyagot és műszaki adatot, amelyet ehhez az elektromos kéziszerszámmal mellékeltek. Az alábbi biztonsági tudnivalók és utasítások betartásának elmulasztása áramütéshez, tűzhez és/vagy súlyos testi sérüléshez vezethet.

Őrizzen meg minden biztonsági tudnivalót és utasítást a jövőbeni használathoz.

A biztonsági utasításokban használt „elektromos kéziszerszám” fogalom hálózatról üzemelő elektromos kéziszerszámokra (tápkábelrel együtt érte) és akkumulátoros elektromos kéziszerszámokra (tápkábel nélkül) vonatkozik.

Munkahelyi biztonság

- ▶ **Tartsa tisztán a munkahelyét és jól világítsa meg.** Rendetlen munkahelyek és megvilágítatlan munkaterületek balesetekhez vezethetnek.
- ▶ **Ne dolgozzon az elektromos kéziszerszámmal olyan robbanásveszélyes környezetben, ahol éghető folyadékok, gázok vagy porok vannak.** Az elektromos kéziszerszámok szikrákat bocsáthatnak ki, amelyek meggyújthatják a port vagy a gyúlékony gőzöket.
- ▶ **Tartsa távol a gyerekeket és az idegen személyeket a munkahelytől, ha az elektromos kéziszerszámot használja.** Ha elvonják a figyelmét a munkáról, könnyen elvesztheti az uralmát a berendezés felett.

Elektromos biztonsági előírások

- ▶ **Az elektromos kéziszerszám csatlakozódugójának illeszkednie kell a dugaszolóaljzatba. A csatlakozódugót semmilyen módon sem szabad megváltoztatni. Védőföldeléssel ellátott elektromos kéziszerszámokhoz ne használjon csatlakozóadapert.** Az eredeti csatlakozódugó és a hozzá illeszkedő csatlakozóaljzat csökkenti az áramütés kockázatát.
- ▶ **Ne érjen hozzá földelt felületekhez, például csövekhez, fűtőtestekhez, tűzhelyekhez és hűtőszekrényekhez.** Az áramütés veszélye megnövekszik, ha a teste le van földelve.
- ▶ **Tartsa távol az elektromos kéziszerszámokat az esőtől és a nedvesség hatásaitól.** Ha víz hatol be az elektromos kéziszerszámba, az növeli az áramütés kockázatát.
- ▶ **Ne használja a csatlakozókábelt a rendeltetésétől eltérő célokra, vagyis az elektromos kéziszerszámot soha ne hordozza vagy akassza fel a kábelnél fogva, és soha ne húzza ki a hálózati csatlakozódugót a kábelnél fogva. Tartsa távol a csatlakozókábelt hőforrásoktól, olajtól, éles élektől és sarkaktól, mozgó alkatrészekről.** A sérült vagy összetekert csatlakozókábel növeli az áramütés kockázatát.
- ▶ **Ha az elektromos kéziszerszámmal szabadban dolgozik, akkor csak a szabadban való használatra engedélyezett hosszabbítókábel használjon.** A kültérre is alkalmas hosszabbítókábel használata csökkenti az áramütés kockázatát.
- ▶ **Használjon hibaáram-védőkapcsolót, ha az elektromos kéziszerszám nedves környezetben történő üzemeltetése nem kerülhető el.** A hibaáram-védőkapcsoló használata csökkenti az áramütés kockázatát.

Személyi biztonsági előírások

- ▶ **Munka közben mindig figyeljen, ügyeljen arra, amit csinál, és meggondoltan dolgozzon az elektromos kéziszerszámmal. Ne használja az elektromos kéziszerszámot, ha fáradt, illetve ha kábítószert, alkohol vagy gyógyszer hatása alatt áll.** Az elektromos kéziszerszámmal végzett munka közben már egy pillanatnyi figyelmetlenség is komoly sérülésekhez vezethet.
- ▶ **Viseljen személyi védőfelszerelést, és mindig viseljen védőszemüveget.** Az elektromos kéziszerszám alkalmazásának megfelelő személyi védőfelszerelések, úgymint porvédő álarc, csúszásbiztos védőcipő, védősapka és fülvédő használata csökkenti a személyi sérülések kockázatát.
- ▶ **Kerülje az elektromos kéziszerszám akaratlan üzembe helyezését. Mielőtt az elektromos kéziszerszámot az elektromos hálózatra és/vagy az akkumulátorra csatlakoztatja, vagy felveszi,**



ill. szállítja, győződjön meg arról, hogy a gép ki van kapcsolva. Ha az elektromos kéziszerszám felemelése közben az ujját a kapcsolón tartja, vagy ha a gépet bekapcsolts állapotban csatlakoztatja az áramforráshoz, az balesethez vezethet.

- ▶ **Az elektromos kéziszerszám bekapcsolása előtt feltétlenül távolítsa el a beállító szerszámokat vagy csavarulcsokat.** Az elektromos kéziszerszám forgó részeiben felejtett beállító szerszám vagy csavarulcs sérüléseket okozhat.
- ▶ **Kerülje el a normálistól eltérő testtartást. Ügyeljen arra, hogy mindig biztosan álljon és megtartsa az egyensúlyát.** Így az elektromos kéziszerszám felett váratlan helyzetekben is jobban tud uralkodni.
- ▶ **Viseljen megfelelő munkaruhát. Ne viseljen bő ruhát vagy ékszereket. Tartsa távol a haját, a ruháját és a kesztyűjét a mozgó részekről.** A bő ruhát, az ékszereket és a hosszú haját a mozgó alkatrészek magukkal rántathatják.
- ▶ **Ha az elektromos kéziszerszámra fel lehet szerelni a por elszívásához és összegyűjtéséhez szükséges berendezéseket, ellenőrizze, hogy azok megfelelő módon hozzá vannak kapcsolva a szerszámhoz, és rendeltetésüknek megfelelően működnek.** Porelszívó egység használata csökkenti a munka során keletkező por veszélyes hatását.
- ▶ **Ne ringassa magát hamis biztonságérzetbe, és ne hagyja figyelmen kívül az elektromos kéziszerszám biztonsági előírásait, akkor sem, ha az elektromos kéziszerszámot hosszú ideje használja, és ezáltal jól ismeri.** A figyelmetlen kezelés a másodperc tört része alatt súlyos sérülésekhez vezethet.

Az elektromos kéziszerszám használata és kezelése

- ▶ **Ne terhelje túl a gépet. Munkájához csak az arra szolgáló elektromos kéziszerszámot használja.** A megfelelő elektromos kéziszerszámmal a megadott teljesítménytartományon belül jobban és biztonságosabban lehet dolgozni.
- ▶ **Ne használjon olyan elektromos kéziszerszámot, amelynek a kapcsolója elromlott.** Egy olyan elektromos kéziszerszám, amelyet nem lehet sem be-, sem kikapcsolni, veszélyes, és meg kell javíttatni.
- ▶ **A gép beállítása, a tartozékok cseréje vagy a gép lehelyezése előtt húzza ki a csatlakozódugót a csatlakozóaljzatból és/vagy vegye ki a kivehető akkut a gépből.** Ez az elővigyázatossági intézkedés meggátolja a gép szándékolatlan üzembe helyezését.
- ▶ **A használaton kívüli elektromos kéziszerszámokat olyan helyen tárolja, ahol azokhoz gyerekek nem férhetnek hozzá. Ne hagyja, hogy olyan személyek használják az elektromos kéziszerszámot, akik nem ismerik a szerszámot, vagy nem olvasták el ezt az útmutatót.** Az elektromos kéziszerszámok veszélyesek, ha azokat gyakorlatlan személyek használják.
- ▶ **Mindig gondosan tartsa karban az elektromos kéziszerszámot és a tartozékokat. Ellenőrizze, hogy a mozgó alkatrészek kifogástalanul működnek-e, nincsenek-e beszorulva, és nincsenek-e eltörve vagy megrongálódva olyan alkatrészek, amelyek hátrányosan befolyásolhatják az elektromos kéziszerszám működését. Használat előtt javíttassa meg a gép megrongálódott alkatrészeit.** Sok balesetnek a rosszul karbantartott elektromos kéziszerszám az oka.
- ▶ **Tartsa tisztán és élesen a vágószerszámokat.** Az éles vágóélekkel rendelkező és gondosan ápoltt vágószerszámok ritkábban ékelődnek be, és azokat könnyebben lehet vezetni és irányítani.
- ▶ **Az elektromos kéziszerszámokat, tartozékokat, betétszerszámokat stb. a jelen utasítások figyelembevételével használja. Vegye figyelembe a munkafeltételeket és a kivitelezendő munka sajátosságait.** Az elektromos kéziszerszám eredeti rendeltetésétől eltérő célokra való alkalmazása veszélyes helyzetekhez vezethet.
- ▶ **A markolatot és fogófelületeket tartsa száraz, tiszta, olaj- és zsírmentes állapotban.** A csúszós markolatok és fogófelületek nem teszik lehetővé az elektromos kéziszerszám biztonságos üzemeltetését és ellenőrzését az előre nem látható helyzetekben.

Szerviz

- ▶ **Az elektromos kéziszerszámot csak szakképzett személyzet javíthatja, kizárólag eredeti pótalkatrészek felhasználásával.** Ez biztosítja, hogy az elektromos kéziszerszám biztonságos marad.

2.2 Fűrógépekre vonatkozó biztonsági tudnivalók

Biztonsági tudnivalók minden munkához

- ▶ **Viseljen fülvédőt, ha az ütvefűrőt használja.** A zaj halláskárosodáshoz vezethet.
- ▶ **Használja a pótfogantyút.** A gép feletti ellenőrzés elvesztése sérülést okozhat.
- ▶ **Az elektromos kéziszerszámot a markolat szigetelt felületénél fogja meg, ha olyan munkát végez, amelynek során a betétszerszám vagy a csavarok rejtett elektromos vezetéket vagy a saját elektromos csatlakozókábelét találhatja el.** Ha a gép elektromos feszültséget vezető vezetékhez ér, akkor a gép fém részei feszültség alá kerülhetnek és ez áramütéshez vezethet.



Biztonsági tudnivalók hosszú fúrószár használata esetén

- ▶ **Soha ne haladj meg a fúróhoz maximálisan engedélyezett fordulatszámot.** Ha a fúrószár magasabb fordulatszámon nem érintkezik a munkadarabbal, hanem szabadon forog, akkor enyhén elhajolhat, és balesetet okozhat.
- ▶ **Mindig alacsony fordulatszámon kezdjen fúrni, a fúrószár pedig legyen érintkezésben a munkadarabbal.** Ha a fúrószár magasabb fordulatszámon nem érintkezik a munkadarabbal, hanem szabadon forog, akkor enyhén elhajolhat, és balesetet okozhat.
- ▶ **A gépet csak a fúrószárhoz képest hosszanti irányban nyomja a munkadarabhoz, de soha ne túlzott mértékben.** A fúrószár meghajolhat, ami a fúrószár töréséhez vagy a szerszám feletti felügyelet elvesztéséhez vezethet, és sérülést okozhat.

Biztonsági tudnivalók keverőkosarak és keverőszárak használatához

- ▶ **Csak akkor kapcsolja be, illetve ki az elektromos kéziszerszámot, ha a keverőkosár a keverendő anyagban van.** Ellenkező esetben elveszítheti a szerszám feletti felügyeletet, és fennáll a sérülés veszélye.

2.3 Kiegészítő biztonsági tudnivalók

Személyi biztonsági előírások

- ▶ **A gépet csak kifogástalan műszaki állapotban használja.**
- ▶ **Soha ne végezzen módosításokat vagy változtatásokat a gépen.**
- ▶ **A gépet mindig két kézzel fogja az erre szolgáló markolatoknál. A markolatokat tartsa száraz, tiszta, olaj- és zsírmentes állapotban.**
- ▶ **A munkák során a gép hálózati kábelét és a hosszabbítókábelt a gép hátsó részének irányába vezesse el.** Ez csökkenti az elesés veszélyét.
- ▶ Használjon porszivót, légzőmaszkot és védőszemüveget. A csiszolás során keletkező por károsíthatja a tüdőt és a szemet.
- ▶ **Tartson munkaszüneteket és végezzen lazító- és ujjgyakorlatokat, ujjainak jobb vérellátása érdekében.**
- ▶ Ólomtartalmú festékek, ásványok és a fém, néhány fafajta, beton / téglafalazat / kvarctartalmú kövezet, valamint ásványok és fémek pora káros lehet az egészségre. Ezen porok belélegzése vagy érintése a gép kezelőjénél vagy a közelében tartózkodóknál allergiás reakciót válthat ki, és/vagy légzési nehézséget okozhat. Bizonyos porok, mint például a tölgyfa vagy a bükkfa pora rákkeltő, különösen ha fakezelési adalékanyagokkal (kromát, favedő anyagok) együtt használják azokat. Az azbesztartalmú anyagokat csak szakemberek munkálhatják meg. **Lehetőleg használjon porszivó egységet. A magas fokú porszivás elérése érdekében használjon megfelelő mobil portalanítót. Szükség esetén használjon az adott por fajtája elleni védelemhez megfelelő légzésvédő maszkot. Biztosítsa a munkahely jó szellőzését. Tartsa be a megmunkálandó anyagra vonatkozó hatályos nemzeti előírásokat.**
- ▶ Gyenge személy ne használja a gépet betanítás nélkül. A gépet tartsa távol a gyermekektől.
- ▶ A gyermekeket meg kell tanítani arra, hogy nem játszhatnak a géppel.

Elektromos biztonsági előírások

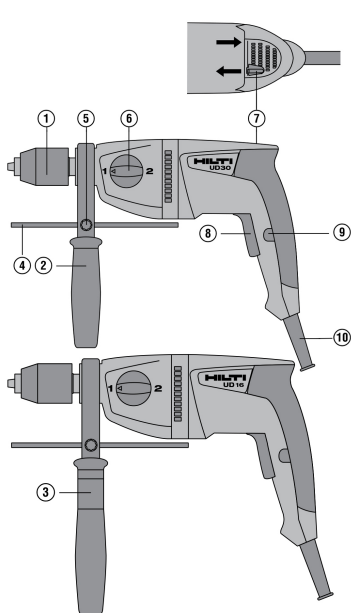
- ▶ **Rendszeresen ellenőrizze a gép csatlakozóvezetékét, és sérülés esetén cseréltesse ki egy felhatalmazott szakemberrel. Ha az elektromos kéziszerszám csatlakozóvezetéke sérült, akkor a Hilti ügyfélszolgálatánál kapható, speciálisan előkészített és engedélyezett csatlakozóvezetékkel kell kicserélni. Rendszeresen ellenőrizze a hosszabbítókábelt, és cserélje ki, ha sérült. Ne érintse a csatlakozó- és a hosszabbítókábelt, ha az munka közben megsérül. Húzza ki a hálózati dugót a csatlakozóaljzatból. Sérült csatlakozóvezeték és hosszabbítókábel esetén fennáll az áramütés veszélye.**
- ▶ **Áramkimaradás esetén kapcsolja ki az elektromos kéziszerszámot és húzza ki a hálózati csatlakozót, hogy az áram visszatérésekor megakadályozza a működés akaratlan beindulását.**
- ▶ **A szennyezett gépet vezetőképes anyagokkal történt gyakori munkavégzés esetén ellenőriztesse rendszeres időközönként a Hilti Szervizzel. A gép felületére tapadó por, mindenekelőtt az elektromosan vezető anyagok pora, illetve a nedvesség kedvezőtlen körülmények között áramütéshez vezethet.**

Az elektromos kéziszerszámok gondos kezelése és használata

- ▶ **Rögzítse a munkadarabot. A szorítóval vagy satuval befogott munkadarab rögzítése biztosabb, mint a kézzel megtartotté.**
- ▶ **Viseljen védőkesztyűt, ha szerszámot cserél, mert a szerszám a használat során felmelegedhet.**



3.1 Termékáttekintés



- ① Gyorsbefogó vagy fogaskoszorús fúrótokmány
- ② Oldalsó markolat
- ③ Hüvely (csak UD 16)
- ④ Mélységütköző
- ⑤ Rögzítőcsavar mélységütközőhöz
- ⑥ Funkcióválasztó kapcsoló
- ⑦ Jobb/bal forgásirányváltó kapcsoló
- ⑧ Indítókapcsoló elektronikus fordulatszám-vezérléssel
- ⑨ Rögzítőgomb folyamatos üzemeltetéshez
- ⑩ Elektromos csatlakozókábel

3.2 Rendeltetésszerű használat

A termék egy kézzel vezetett, elektromos hajtású fúrógép. Alkalmos fa és fém fúrására, csavarozásra és bizonyos körülmények között keverésre.

3.3 Lehetséges hibás használat

- Ez a termék egészségre káros anyagok megmunkálására nem alkalmas.
- Ez a termék nedves környezetben végzett munkához nem alkalmas.

3.4 Szállítási terjedelem

Fúrógép, oldalsó markolat, mélységütköző, tokmánykulcs, használati utasítás.



A termékéhez jóváhagyott további rendszertartozékokat a **Hilti Store** helyen vagy a következő oldalon talál: www.hilti.group

4 Műszaki adatok



A gép névleges feszültségét, névleges áramfelvételét, frekvenciáját és/vagy névleges teljesítményfelvételét az adott országra vonatkozó típusablán találja.

Generátorral vagy transzformátorral való működtetés esetén annak leadott teljesítménye legyen legalább a duplája a gép típusabláján megadott névleges teljesítményfelvételi értékeknek. A transzformátor vagy a generátor üzemi feszültsége mindig essen a gép névleges feszültségfelvételi értékeinek +5%-os és -15%-os határa közé.



	UD 16	UD 30
Termékgeneráció	01	01
A 01 EPTA-eljárásnak megfelelő tömeg	2,6 kg	2,5 kg
Fordulatszám 1. sebességfokozat	900 ford./perc (15,0 Hz)	1 200 ford./perc (20,0 Hz)
Fordulatszám 2. sebességfokozat	2 500 ford./perc (41,7 Hz)	3 300 ford./perc (55,0 Hz)
Maximális forgatónyomaték 1. sebességfokozat	80 Nm (59 ftlb.)	51 Nm (38 ftlb.)
Maximális forgatónyomaték 2. sebességfokozat	29 Nm (21 ftlb.)	18,5 Nm (13,6 ftlb.)
Tokmány átmérője	2 mm ... 13 mm	2 mm ... 13 mm

4.1 Zajinformációk és rezgésértékek

A jelen útmutatókban megadott hangnyomás- és rezgésértékeket egy szabványosított mérési eljárás keretében mértük meg, és alkalmasak elektromos kéziszerszámok egymással történő összehasonlítására. Az értékek emellett alkalmasak az expozíció előzetes megbecsülésére.

A megadott adatok az elektromos szerszám fő alkalmazási területeire vonatkoznak. Ha az elektromos kéziszerszámot más célra, eltérő betétszerszámokkal használják, vagy nem megfelelően tartják karban, akkor az adatok eltérőek lehetnek. Ez jelentősen megnövelheti az expozíciókat a munkaidő teljes időtartama alatt. Az expozíció pontos megbecsüléséhez azokat az időszakokat is figyelembe kell venni, amikor az elektromos kéziszerszámot lekapcsolták, vagy a készülék ugyan működik, de ténylegesen nincs használatban. Ez jelentősen csökkentheti az expozíciókat a munkaidő teljes időtartama alatt.

Hozzon kiegészítő intézkedéseket a kezelő védelme érdekében a hang és/vagy a rezgés hatásai ellen, mint például: Elektromos kéziszerszámok és betétszerszámok karbantartása, a gépkezelő kezének melegen tartása, a munkafolyamatok megszervezése.



Az EN 62841 szabvány szerint használt változatokra vonatkozó részletes információk a megfelelő ségi nyilatkozat másolatán található 137.

Zajkibocsátási értékek

	UD 16	UD 30
Hangteljesítmény (L_{WA})	98 dB(A)	97 dB(A)
Bizonytalanság (K_{WA})	5 dB(A)	5 dB(A)
Hangnyomásszint (L_{pA})	90 dB(A)	89 dB(A)
Bizonytalanság (K_{pA})	5 dB(A)	5 dB(A)

Rezgési összértékek

	UD 16	UD 30
Ütés nélküli csavározás (a_h)	< 2,5 m/s ²	< 2,5 m/s ²
Fúrás fémbe ($a_{h,p}$)	2,5 m/s ²	3,5 m/s ²
Bizonytalanság (K)	1,5 m/s ²	1,5 m/s ²

5 Üzemeltetés

5.1 A munkahely előkészítése

VIGYÁZAT

Sérülésveszély! A termék véletlen elindítása.

- ▶ A gép beállítása vagy az alkatrészek cseréje előtt húzza ki a hálózati csatlakozót.

Vegye figyelembe a dokumentumban és a terméken található biztonsági utasításokat és figyelmeztetéseket.



5.1.1 Oldalsó markolat felszerelése és beállítása 2

1. Lazítsa ki az oldalsó markolatot szorító bilincset a markolat elfordításával.



Az UD 16 esetében feltétlenül ügyeljen arra, hogy a hüvely az oldalmarkolat fogantyújába legyen beszerelve.

2. Előlről tolja a bilincset a tokmányon át az erre a célra szolgáló megfelelő horonyba.
3. Helyezze az oldalsó markolatot a kívánt állásba a megadott reteszelveknek megfelelően.



Ügyeljen rá, hogy a szorítópánt bordázata illeszkedjen a hajtóműnyak vájataiba.

Ha az oldalsó markolat blokkolódás után elcsúszik a felületen, akkor ellenőrizze a meghajtónyakon az alakzárast / a bordázatot. A sérült alkatrészeket cseréltesse ki. Különben az oldalsó markollal nem tudja kontrollálni a forgatónyomatékokot.

4. Szorítsa meg az oldalmarkolatot szorító bilincset a markolat elfordításával.

5.1.2 Mélységütköző felszerelése és beállítása 3

1. Lazítsa meg a rögzítőcsavart.
2. Tolja a mélységütközőt az erre a célra szolgáló nyílásba.
3. Állítsa be a fúrásmélység-ütközőt a kívánt fúrásmélységre.
4. Húzza meg a mélységütköző rögzítőcsavarját.

5.1.3 A gyorsbefogó tokmány leszerelése 4

1. Helyezze a 17-es villáskulcsot a gép tengelyének megfelelő felületére.
2. Helyezze a 19-es villáskulcsot a gyorsbefogó tokmány hatlapjára.
3. Fordítsa el a 19-es villáskulcsot az óramutató járásával ellentétes irányban.
 - ▶ A gyorsbefogó tokmány lecsavarható a gép tengelyéről.

5.1.4 A gyorsbefogó tokmány felszerelése

1. Csavarja fel a gyorsbefogó tokmányt kézzel, amíg az a gép tengelyének nem ütközik.
2. Helyezze a 17-es villáskulcsot a gép tengelyének megfelelő felületére.
3. Helyezze a 19-es villáskulcsot a gyorsbefogó tokmány hatlapjára.
 - ▶ A meghatározott 120 Nm nyomatékkal húzza meg.

5.1.5 A fogaskoszorús fúrótokmány leszerelése 5

1. Helyezze be a hatszögletű acélt a fogaskoszorús fúrótokmányba.
2. A tokmánykulccsal fogja be erősen a hatszögletű acélt.
3. Helyezze a 17-es villáskulcsot a gép tengelyének megfelelő felületére.
4. Helyezzen egy megfelelő kulcsot a hatszögletű acélrúdra.
5. Fordítsa el a 19-es villáskulcsot az óramutató járásával ellentétes irányban.
 - ▶ A fogaskoszorús fúrótokmány lecsavarható a gép tengelyéről.

5.1.6 A fogaskoszorús fúrótokmány felszerelése

1. Helyezze be a hatszögletű acélt a fogaskoszorús fúrótokmányba.
2. A tokmánykulccsal fogja be erősen a hatszögletű acélt.
3. Csavarja fel a fogaskoszorús fúrótokmányt kézzel, amíg az a gép tengelyének nem ütközik.
4. Helyezze a 17-es villáskulcsot a gép tengelyének megfelelő felületére.
5. Helyezzen egy megfelelő kulcsot a hatszögletű acélrúdra.
6. A meghatározott 120 Nm nyomatékkal húzza meg.

5.1.7 A szerszám behelyezése a gyorsbefogó tokmányba 6

1. Fordítsa el a gyorsbefogó tokmány zárógyűrűjét az óramutató járásával ellentétesen.



Először automatikusan kiold a reteszelés.

2. Fordítsa tovább a hüvelyt, míg a szerszám kiold.

5.1.8 A szerszám kivétele a gyorsbefogó tokmányból 7

1. Nyissa ki a gyorsbefogó tokmányt annyira, hogy be tudja helyezni a szerszámszárát.



- Rögzítse a szerszámot a zárógyűrűnek az óramutató járásával megegyező irányba történő elfordításával, amíg a gyorsbefogó tokmánya automatikusan be nem pattan.



A tokmánya reteszelésekor többször kattánós hang hallható.

5.1.9 A szerszám behelyezése a fogaskoszorús fúrótokmányba **3**

- Nyissa ki a gyorsbefogó tokmányt annyira, hogy be tudja helyezni a szerszámszámot.
- Helyezze be a szerszámot.
- Zárja a fogaskoszorús fúrótokmányt fogaskoszorús gyűrű elfordításával.
- Dugja be a tokmánykulcsot a fogaskoszorús fúrótokmány három furatának egyikébe.
- A szerszám rögzítéséhez fordítsa el a tokmánykulcsot az óramutató járásával megegyező irányba.
- Húzza ki a tokmánykulcsot.

5.1.10 A szerszám kivétele a fogaskoszorús fúrótokmányból **9**

- Dugja be a tokmánykulcsot a fogaskoszorús fúrótokmány három furatának egyikébe.
- Fogaskoszorús fúrótokmány kinyitásához fordítsa el a tokmánykulcsot az óramutató járásával ellentétesen.
- Vegye ki a szerszámot.
- Húzza ki a tokmánykulcsot.

5.2 Munkavégzés

5.2.1 Folyamatos üzem be-/kikapcsolása **10**



A fúrógép a rögzítógombbal folyamatos üzemre is kapcsolható, hogy ne kelljen állandóan nyomva tartani az indítókapcsolót.

- Nyomja meg az indítókapcsolót és tartsa lenyomva.
- Nyomja meg a rögzítógombot és tartsa lenyomva.
- Engedje el az indítókapcsolót.
- Engedje el a rögzítógombot.
- A folyamatos üzem kikapcsolásához nyomja meg az indítókapcsolót, majd engedje el.

5.2.2 Jobbra vagy balra forgás beállítása **11**



A jobb/bal forgásirányváltó kapcsolót tilos működés közben átváltani. **Gép sérülésének veszélye!**

- ▶ Állítsa be a jobb/bal forgásirányváltó kapcsolót a kívánt forgásirányra.

5.2.3 Fúrás 1. és 2. sebességfokozat

- ▶ Állítsa a funkcióválasztó kapcsolót „Fúrás 1. fokozat” vagy „Fúrás 2. fokozat” állásba.



Adott esetben kissé el kell fordítani a tengelyt.

5.2.4 Keverés

- ▶ Állítsa a funkcióválasztó kapcsolót „Fúrás 1. fokozat” opcióra.



Adott esetben kissé el kell fordítani a tengelyt.

5.2.5 Csavarozás

- Állítsa be a jobb/bal forgásirányváltó kapcsolót a kívánt forgásirányra.
- Állítsa a funkcióválasztó kapcsolót „Fúrás 1. fokozat” vagy „Fúrás 2. fokozat” állásba.



Adott esetben kissé el kell fordítani a tengelyt.



6 Ápolás és karbantartás

FIGYELMEZTETÉS

Elektromos áramütés veszélye! A csatlakoztatott hálózati kábellel végzett ápolás és karbantartás súlyos sérüléseket és égési sérülést okozhat.

- ▶ Minden ápolási és karbantartási munka előtt húzza ki a hálózati csatlakozót!

Ápolás

- Óvatosan távolítsa el a makacs szennyeződést.
- Ha van, óvatosan tisztítsa meg a szellőzőnyílásokat száraz, puha kefével.
- Csak nedves törölkendővel tisztítsa a burkolatot. Ne használjon szilikontartalmú ápolószert, mivel az károsíthatja a műanyag alkatrészeket.

Karbantartás

FIGYELMEZTETÉS

Áramütés veszélye! Az elektromos alkatrészek nem szakszerű javítása súlyos sérülésekhez és égési sérülésekhez vezethet.

- ▶ A gép elektromos részeit csak szakképzett villamossági szakember javíthatja.
- Rendszeresen ellenőrizze a látható részeket sérülés, illetve a kezelőelemeket kifogástalan működés szempontjából.
- Sérülések és/vagy funkciózavar esetén ne működtesse a terméket. Haladéktalanul javíttassa meg a terméket egy **Hilti** Szervizben.
- Ápolási és karbantartási munkák után állítson vissza minden védőfelszerelést, és ellenőrizze azok kifogástalan működését.



A biztonságos üzemelés érdekében csak eredeti pótalkatrészeket, fogyóanyagokat és tartozékokat használjon. A **Hilti** által engedélyezett pótalkatrészeket, fogyóanyagokat és tartozékokat termékéhez megtalálja a **Hilti Store** helyeken vagy az alábbi címen: www.hilti.group

7 Szállítás és tárolás

Szállítás

- ▶ Ezt a terméket ne szállítsa behelyezett termékkel.
- ▶ Ügyeljen a szállítás közbeni stabil rögzítésre.
- ▶ Minden szállítást követően rendszeresen ellenőrizze a látható részeket sérülés, illetve a kezelőelemeket kifogástalan működés szempontjából.

Tárolás

- ▶ A terméket mindig kihúzott hálózati csatlakozóval tárolja.
- ▶ Ezt a terméket száraz helyen, valamint illetéktelen személyek és gyerekek számára nem hozzáférhető módon tárolja.
- ▶ Hosszabb tárolást követően rendszeresen ellenőrizze a látható részeket sérülés, illetve a kezelőelemeket kifogástalan működés szempontjából.

8 Segítség zavarok esetén

Az ebben a táblázatban fel nem sorolt zavarok, illetve olyan zavarok esetén, amelyeket saját maga nem tud megjavítani, kérjük, forduljon a **Hilti** Szervizhez.

8.1 Hibakeresés

Üzemzavar	Lehetséges ok	Megoldás
A gép nem indul.	A hálózati áramellátás megszakadt	▶ Csatlakoztasson egy másik elektromos készüléket és ellenőrizze a működését.
	A hálózati kábel vagy a csatlakozó-dugó meghibásodott.	▶ Ellenőriztesse elektromos szakemberrel, és adott esetben cseréltesse ki.



Üzemzavar	Lehetséges ok	Megoldás
A gép nem indul.	Elektronikai hiba	▶ Ellenőriztesse elektromos szakemberrel, és adott esetben cseréltesse ki.
A gép nem a teljes teljesítményen működik.	A hosszabbítókábel átmérője túl kicsi.	▶ Használjon megfelelő keresztmetszetű hosszabbítókábelt.
	Az indítókapcsoló nincs teljesen benyomva.	▶ Ütközésig nyomja be az indítókapcsolót.
A fűrő nem végez anyagleválasztást.	A gépet balra forgásra kapcsolták.	▶ Kapcsolja a gépet jobbra forgásra.
	A fűrőszár életlen vagy sérült.	▶ Köszörülje meg a fűrőt vagy cserélje ki.
A fűrő nem forog.	A fűrőtokmány nincs erősen meghúzva.	▶ Húzza után a fűrőtokmányt.

9 Ártalmatlanítás

A Hilti gépek nagyrészt újrahasznosítható anyagokból készülnek. Az újrahasznosítás előtt az anyagokat gondosan szét kell válogatni. A Hilti sok országban már visszaveszi használt gépét újrahasznosítás céljára. Kérdezze meg a Hilti ügyfélszolgálatot vagy kereskedelmi tanácsadóját.



- ▶ Az elektromos kiegészítőket, elektromos készülékeket és akkukat ne dobja a háztartási szemétkébe!

10 Gyártói garancia

- ▶ A jótállás feltételeire vonatkozó kérdéseivel forduljon a helyi Hilti partneréhez.

Originalna instrukcija obsługi

1 Informacje na temat instrukcji obsługi

1.1 Do niniejszej instrukcji obsługi

- **Ostrzeżenie!** Przed użyciem produktu należy upewnić się, że użytkownik przeczytał i zrozumiał instrukcję obsługi dołączonej do produktu, w tym instrukcje, wskazówki dotyczące bezpieczeństwa oraz ostrzeżenia, rysunki i specyfikacje. W szczególności użytkownik powinien zapoznać się ze wszystkimi instrukcjami, wskazówkami bezpieczeństwa i ostrzeżeniami, rysunkami, specyfikacjami, komponentami i funkcjami. W przypadku niezastosowania się do tego zalecenia może dojść do porażenia prądem elektrycznym, pożaru i/lub ciężkich obrażeń. Należy zachować instrukcję obsługi wraz ze wszystkimi wytycznymi, wskazówkami bezpieczeństwa i ostrzeżeniami do późniejszego wykorzystania.
- Produkty przeznaczone są do użytku profesjonalnego i mogą być eksploatowane, konserwowane i utrzymywane we właściwym stanie technicznym wyłącznie przez autoryzowany, przeszkolony personel. Personel ten musi być przede wszystkim poinformowany o możliwych zagrożeniach. Produkt i jego wyposażenie mogą stanowić zagrożenie w przypadku użycia przez niewykwalifikowany personel w sposób niewłaściwy lub niezgodny z przeznaczeniem.
- Dołączona instrukcja obsługi jest zgodna z aktualnym stanem wiedzy technicznej w momencie oddania do druku. Aktualną wersję można znaleźć online na stronie produktu Hilti. W tym celu należy kliknąć link lub kod QR w niniejszej instrukcji obsługi, oznaczony symbolem .
- Produkt przekazywać innym użytkownikom wyłącznie z niniejszą instrukcją obsługi.

1.2 Objaśnienie symboli

1.2.1 Ostrzeżenia

Wskazówki ostrzegawcze ostrzegają przed niebezpieczeństwem w obchodzeniu się z produktem. Zastosowano następujące hasła ostrzegawcze:



⚠ ZAGROŻENIE

ZAGROŻENIE !

- ▶ Wskazuje na bezpośrednie zagrożenie, które może prowadzić do ciężkich obrażeń ciała lub śmierci.

⚠ OSTRZEŻENIE

OSTRZEŻENIE !

- ▶ Wskazuje na ewentualne zagrożenie, które może prowadzić do ciężkich obrażeń ciała lub śmierci.

⚠ OSTROŻNIE

OSTROŻNIE !

- ▶ Wskazuje na potencjalnie niebezpieczną sytuację, która może prowadzić do obrażeń ciała lub szkód materialnych.

1.2.2 Symbole w instrukcji obsługi

W niniejszej instrukcji obsługi zastosowano następujące symbole:

	Przestrzegać instrukcji obsługi
	Wskazówki dotyczące użytkowania i inne przydatne informacje
	Obchodzenie się z surowcami wtórnymi
	Nie wyrzucać elektronarzędzi ani akumulatorów do odpadów komunalnych

1.2.3 Symbole na rysunkach

Na rysunkach zastosowano następujące symbole:

2	Te liczby odnoszą się do rysunków zamieszczonych na początku niniejszej instrukcji obsługi.
3	Numeracja na rysunkach wskazuje na istotne etapy pracy lub na ważne dla etapów pracy elementy. Te etapy pracy lub elementy są w tekście wyszczególnione odpowiednimi numerami, np. (3) .
11	Numerы pozycji zastosowane na rysunku Budowa urządzenia odnoszą się do numerów legendy w rozdziale Ogólna budowa urządzenia .
	Na ten znak użytkownik powinien zwrócić szczególną uwagę podczas obsługiwanania produktu.

1.3 Symbole zależne od produktu

1.3.1 Symbole na produkcie

Na produkcie zastosowano następujące symbole:

1	Wiercenie 1 bieg
2	Wiercenie 2 bieg
	Prawe/lewe obroty
/min	Obroty na minutę
	Klasa ochrony II (podwójna izolacja)

2 Bezpieczeństwo

2.1 Ogólne wskazówki dotyczące bezpiecznej eksploatacji elektronarzędzi

⚠ OSTRZEŻENIE Należy przeczytać wszystkie wskazówki dotyczące bezpieczeństwa, zalecenia, jak również zapoznać się z ilustracjami i danymi technicznymi dołączonymi do elektronarzędzia. Nieprzestrzeganie poniższych zaleceń oraz instrukcji może prowadzić do porażenia prądem, pożaru i/lub ciężkich obrażeń ciała.



Należy zachować do wglądu wszystkie wskazówki i zalecenia dotyczące bezpieczeństwa.

Używane w przepisach bezpieczeństwa pojęcie "elektronarzędzie" odnosi się do elektronarzędzi zasilanych prądem sieciowym (z przewodem zasilającym) lub elektronarzędzi zasilanych akumulatorami (bez przewodu zasilającego).

Bezpieczeństwo w miejscu pracy

- ▶ **Należy dbać o czystość i dobre oświetlenie stanowiska pracy.** Bałagan lub brak oświetlenia w miejscu pracy mogą prowadzić do wypadków.
- ▶ **Używając tego elektronarzędzia nie wolno pracować w otoczeniu zagrożonym wybuchem, w którym znajdują się np. łatwopalne ciecze, gazy lub pyły.** Elektronarzędzia wytwarzają iskry, które mogą prowadzić do zapłonu pyłów lub oparów.
- ▶ **Podczas pracy przy użyciu elektronarzędzia nie należy zezwalać na zbliżanie się dzieci i innych osób.** W wyniku odwrócenia uwagi można stracić kontrolę nad urządzeniem.

Bezpieczeństwo elektryczne

- ▶ **Wtyczka elektronarzędzia musi pasować do gniazda. W żadnym wypadku nie wolno modyfikować wtyczki. Nie należy używać trójników w połączeniu z uziemionymi elektronarzędziami.** Niemodyfikowane wtyczki oraz odpowiednie gniazda wtykowe zmniejszają ryzyko porażenia prądem.
- ▶ **Należy unikać kontaktu z uziemionymi powierzchniami, jak rury, grzejniki, piece i lodówki.** W przypadku kontaktu z uziemieniem istnieje zwiększone ryzyko porażenia prądem.
- ▶ **Elektronarzędzie chronić przed deszczem i wilgocią.** Wniknięcie wody do elektronarzędzia powoduje zwiększenie ryzyka porażenia prądem.
- ▶ **Nigdy nie używać przewodu zasilającego niezgodnie z jego przeznaczeniem, np. do przenoszenia lub zawieszania elektronarzędzia, ani do wyciągania wtyczki z gniazda. Przewód zasilający chronić przed działaniem wysokich temperatur, oleju, ostrych krawędzi lub ruchomych części.** Uszkodzone lub skręcone przewody zasilające zwiększają ryzyko porażenia.
- ▶ **W przypadku wykonywania elektronarzędziem prac na świeżym powietrzu należy używać wyłącznic przedłużaczy przystosowanych do używania na zewnątrz.** Użycie przedłużacza przystosowanego do eksploatacji w warunkach zewnętrznych zmniejsza ryzyko porażenia prądem.
- ▶ **Jeśli użycie elektronarzędzia w wilgotnym środowisku jest nieuniknione, należy stosować wyłącznik różnicowo-prądowy.** Stosowanie wyłącznika różnicowo-prądowego zmniejsza ryzyko porażenia prądem.

Bezpieczeństwo osób

- ▶ **Przystępując do pracy przy użyciu elektronarzędzi należy zachować ostrożność i rozwagę. Nie używać elektronarzędzia będąc zmęczonym lub znajdując się pod wpływem narkotyków, alkoholu lub leków.** Chwila nieuwagi podczas eksploatacji elektronarzędzia może prowadzić do poważnych obrażeń ciała.
- ▶ **Zawsze nosić osobiste wyposażenie ochronne i zakładać okulary ochronne.** Noszenie osobistego wyposażenia ochronnego, takiego jak maska przeciwpyłowa, antypoślizgowe obuwie robocze, kask ochronny lub ochraniacze słuchu, w zależności od rodzaju i użytkowania elektronarzędzia, zmniejsza ryzyko obrażeń ciała.
- ▶ **Unikać niezamierzonego uruchomienia elektronarzędzia. Przed podłączeniem elektronarzędzia do sieci elektrycznej i/lub założeniem akumulatora na urządzenie oraz wzięciem urządzenia do ręki lub przenoszeniem go, należy upewnić się, że jest wyłączone.** Jeśli podczas przenoszenia elektronarzędzia naciskany jest przełącznik lub podczas podłączania do sieci przełącznik jest wciśnięty, można spowodować wypadek.
- ▶ **Przed włączeniem elektronarzędzia usunąć narzędzia nastawcze oraz klucze.** Narzędzia lub klucze, które znajdują się w ruchomych częściach urządzenia, mogą prowadzić do obrażeń ciała.
- ▶ **Unikać niewygodnej pozycji ciała. Należy przyjąć bezpieczną pozycję i zawsze utrzymywać równowagę.** Dzięki temu możliwa jest lepsza kontrola elektronarzędzia w nieprzewidzianych sytuacjach.
- ▶ **Należy nosić odpowiednią odzież. Nie nosić obszernej odzieży ani biżuterii. Nie zbliżać włosów, odzieży ani rękawic do ruchomych części urządzenia.** Obszerne odzież, biżuteria lub długie włosy mogą zostać wciągnięte przez ruchome części urządzenia.
- ▶ **Jeśli możliwe jest zamontowanie urządzeń odsysających lub wyłapujących, upewnić się, czy są one właściwie podłączone i prawidłowo użytkowane.** Stosowanie urządzeń odsysających zmniejsza zagrożenie spowodowane rozprzestrzenianiem się pyłów.
- ▶ **Nie należy lekceważyć potencjalnego zagrożenia ani wskazówek dot. bezpiecznej eksploatacji elektronarzędzi, nawet w przypadku dużego doświadczenia w zakresie obsługi elektronarzędzia.** Nieuważne obchodzenie się z urządzeniem może w ułamku sekundy doprowadzić do poważnych obrażeń.



Zastosowanie i obchodzenie się z elektronarzędziem

- ▶ **Nie przeciążać urządzenia.** Elektronarzędzia należy używać do prac, do których jest przeznaczone. Odpowiednim elektronarzędziem pracuje się lepiej i bezpieczniej w podanym zakresie mocy.
- ▶ **Nie używać elektronarzędzia, którego przełącznik jest uszkodzony.** Elektronarzędzie, którego nie można włączyć lub wyłączyć, stanowi zagrożenie i bezwzględnie należy je naprawić.
- ▶ **Przed przystąpieniem do nastawy urządzenia, wymiany osprzętu lub odłożeniem urządzenia należy wyciągnąć wtyczkę z gniazda i/lub wyjąć akumulator z urządzenia.** Ten środek ostrożności zapobiega niezamierzonemu włączeniu elektronarzędzia.
- ▶ **Nieużywane elektronarzędzia należy przechowywać w miejscu niedostępnym dla dzieci.** Nie pozwalać na użytkowanie urządzenia osobom, które nie zapoznały się z jego obsługą i działaniem lub nie przeczytały tych wskazówek. Elektronarzędzia stanowią zagrożenie, jeśli używane są przez osoby niedoświadczone.
- ▶ **Należy starannie konserwować elektronarzędzia i osprzęt.** Kontrolować, czy ruchome części funkcjonują bez zarzutu i nie są zablokowane, czy części nie są pępekane ani uszkodzone w takim stopniu, że mogłyby to mieć negatywny wpływ na prawidłowe funkcjonowanie elektronarzędzia. Przed przystąpieniem do eksploatacji urządzenia należy zlecić naprawę uszkodzonych części. Przyczyną wielu wypadków jest niewłaściwa konserwacja elektronarzędzi.
- ▶ **Należy zadbać o to, aby narzędzia tnące były ostre i czyste.** Utrzymywane w dobrym stanie narzędzia tnące z ostrymi krawędziami tnącymi rzadziej zakleszczają się i łatwiej się je prowadzi.
- ▶ **Elektronarzędzia, osprzęt, narzędzi roboczych itp. należy używać zgodnie z niniejszymi wskazówkami.** Przy tym należy uwzględnić warunki pracy i rodzaj wykonywanych czynności. Używanie elektronarzędzi do prac niezgodnych z przeznaczeniem, może prowadzić do niebezpiecznych sytuacji.
- ▶ **Dopilnować, aby uchwyty oraz ich powierzchnie były zawsze suche i czyste.** Nie mogą one być zanieczyszczone smarem lub olejem. Śliskie uchwyty i powierzchnie uniemożliwiają bezpieczną obsługę i kontrolę elektronarzędzia w nieprzewidywanych sytuacjach.

Serwis

- ▶ **Naprawę urządzenia zlecać wyłącznie wykwalifikowanemu personelowi, stosującemu tylko oryginalne części zamienne.** Gwarantuje to zachowanie bezpieczeństwa elektronarzędzia.

2.2 Wskazówki dotyczące bezpiecznej eksploatacji wiertarek

Wskazówki dotyczące bezpieczeństwa podczas wykonywania wszelkich prac

- ▶ **Podczas wiercenia udarowego nosić ochraniacze słuchu.** Hałas może prowadzić do utraty słuchu.
- ▶ **Należy używać dodatkowego uchwytu.** Utrata kontroli nad narzędziem może prowadzić do obrażeń ciała.
- ▶ **Podczas wykonywania prac, w trakcie których elektronarzędzie lub śruby mogą natrafić na ukryte przewody elektryczne lub własny przewód przyłączeniowy, trzymać urządzenie za izolowane uchwyty.** Kontakt z przewodem elektrycznym może doprowadzić do przeniesienia napięcia na metalowe elementy urządzenia i spowodować porażenie prądem.

Wskazówki bezpieczeństwa podczas prac z długimi wiertłami

- ▶ **Pod żadnym pozorem nie należy pracować z większą prędkością obrotową, niż maksymalna dopuszczalna prędkość obrotowa wiertła.** Przy wyższych prędkościach obrotowych wiertło może się lekko wyginać, jeżeli obraca się poza obrabianym elementem i może prowadzić do obrażeń ciała.
- ▶ **Wiercenie należy zawsze zaczynać na niższej prędkości obrotowej i dopiero w momencie, gdy wiertło styka się już z obrabianym elementem.** Przy wyższych prędkościach obrotowych wiertło może się lekko wyginać, jeżeli obraca się poza obrabianym elementem i może prowadzić do obrażeń ciała.
- ▶ **Nie wywierać nadmiernego nacisku na wiertło i wywierać go wyłącznie w kierunku wzdłużnym do wiertła.** Wiertła mogą się wygiąć i złamać, co może doprowadzić do utraty kontroli nad urządzeniem i spowodować obrażenia ciała.

Wskazówki dotyczące bezpiecznej eksploatacji mieszadeł

- ▶ **Elektronarzędzie należy włączać i wyłączać wyłącznie wtedy, gdy mieszadło znajduje się w materiale, który będzie mieszany.** W innym wypadku może doprowadzić to do utraty kontroli nad narzędziem i spowodować obrażenia ciała.

2.3 Dodatkowe wskazówki dotyczące bezpieczeństwa

Bezpieczeństwo osób

- ▶ **Używać wyłącznie urządzenia, które jest w dobrym stanie technicznym.**
- ▶ **Nie dokonywać żadnych modyfikacji ani zmian w urządzeniu.**



- ▶ **Urządzenie zawsze trzymać obydwiema rękami za przewidziane do tego celu uchwyty. Uchwyty muszą być suche, czyste oraz wolne od oleju i smaru.**
- ▶ **Podczas pracy przewód sieciowy i przedłużacz prowadzić zawsze od urządzenia ku tyłowi.** Dzięki temu można uniknąć potknięcia się o przewód podczas pracy.
- ▶ Należy stosować system odsysania pyłu, maskę ochronną oraz okulary ochronne. Pył powstający podczas szlifowania może być szkodliwy dla płuc i oczu.
- ▶ **Robić przerwy w pracy oraz wykonywać ćwiczenia rozluźniające i ćwiczenia palców w celu ich lepszego ukrwienia.**
- ▶ Pyły z niektórych materiałów, jak zawierające ołów pokrycie malarskie, niektóre rodzaje drewna, beton, mur i kamień zawierające kwarc oraz minerały i metale, mogą być szkodliwe dla zdrowia. Kontakt ze skórą oraz wdychanie pyłu może wywołać reakcje alergiczne oraz/lub prowadzić do chorób dróg oddechowych użytkownika oraz osób znajdujących się w pobliżu. Niektóre rodzaje pyłów, np. dębowy lub bukowy uchodzą za rakotwórcze, zwłaszcza w połączeniu z dodatkowymi substancjami do obróbki drewna (chromiany, środki ochronne do drewna). Materiał zawierający azbest może być obrabiany wyłącznie przez fachowców. **W miarę możliwości używać systemu odsysania. W celu osiągnięcia najlepszego efektu odsysania pyłu należy stosować odpowiedni odkurzacz przenośny. W razie potrzeby nosić maskę przeciwpyłową odpowiednią do każdego rodzaju pyłu. Zadbac o dobrą wentylację stanowiska pracy. Należy przestrzegać krajowych przepisów dotyczących obrabianych materiałów.**
- ▶ Urządzenie nie może być używane przez osoby słabe fizycznie bez uprzedniego pouczenia. Urządzenie należy trzymać z dala od dzieci.
- ▶ Należy pouczyć dzieci, że nie wolno bawić się urządzeniem.

Bezpieczeństwo elektryczne

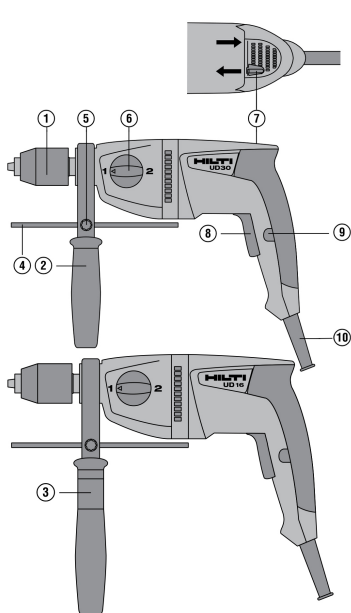
- ▶ **Regularnie kontrolować przewód zasilający urządzenia i – w razie stwierdzenia jego uszkodzenia – oddać do naprawy wykwalifikowanemu fachowcowi. Jeśli uszkodzony jest przewód przyłączeniowy elektronarzędzia, należy go wymienić na specjalny i dopuszczony do użytku przewód przyłączeniowy, dostępny w serwisie. Regularnie kontrolować przedłużacze i w razie uszkodzenia wymienić je na nowe. Jeśli podczas pracy uszkodzony zostanie przewód zasilający lub przedłużacz, nie wolno ich dotykać. Wyciągnąć wtyczkę sieciową z gniazda. Uszkodzone przewody przyłączeniowe oraz przedłużacze mogą stwarzać ryzyko porażenia prądem.**
- ▶ **W przypadku przerwy w zasilaniu wyłączyć elektronarzędzie i wyciągnąć wtyczkę, aby uniknąć niezamierzonego uruchomienia w przypadku ponownego doprowadzenia napięcia.**
- ▶ **Wykonując częste prace z użyciem materiałów przewodzących należy zabrudzone urządzenia regularnie przekazywać do kontroli w serwisie Hilti. Osadzający się na powierzchni urządzenia pył, w szczególności od zwiercin materiałów przewodzących, jak również wilgoć mogą przy niekorzystnych warunkach prowadzić do porażenia prądem elektrycznym.**

Prawidłowe obchodzenie się z elektronarzędziami

- ▶ **Zabezpieczyć obrabiany przedmiot. Zabezpieczenie obrabianego przedmiotu za pomocą zacisków lub imadła jest bezpieczniejsze niż przytrzymanie dłonią.**
- ▶ **Do wymiany osprzętu zakładać rękawice ochronne, ponieważ wskutek eksploatacji osprzęt się nagrzewa.**



3.1 Ogólna budowa urządzenia



- ① Uchwyt szybkozaciskowy lub uchwyt wiertarski z wierćcem zębatym
- ② Uchwyt boczny
- ③ Tuleja (tylko UD 16)
- ④ Ogranicznik głębokości
- ⑤ Śruba nastawcza ogranicznika głębokości
- ⑥ Przełącznik wyboru funkcji
- ⑦ Przełącznik prawych/lewych obrotów
- ⑧ Włacznik (z elektroniczną regulacją obrotów)
- ⑨ Przycisk blokujący do pracy ciągłej
- ⑩ Przewód zasilający

3.2 Ogólna budowa urządzenia

Produkt jest ręczną wiertarką o napędzie elektrycznym. Nadaje się do wiercenia w drewnie i metalu, do wkręcania i pod pewnymi warunkami do mieszania.

3.3 Możliwe nieprawidłowości w eksploatacji

- Niniejszy produkt nie nadaje się do obróbki materiałów zagrażających zdrowiu.
- Ten produkt nie nadaje się do pracy w wilgotnym otoczeniu.

3.4 Zakres dostawy

Wiertarka, uchwyt boczny, ogranicznik głębokości, klucz uchwytu wiertarskiego, instrukcja obsługi.

Inne produkty systemowe zatwierdzone dla produktu można znaleźć w **Hilti Store** lub na stronie: www.hilti.group

4 Dane techniczne

Napięcie znamionowe, prąd znamionowy, częstotliwość i/lub znamionowy pobór mocy zamieszczono na tabliczce znamionowej zgodnej z wymaganiami przepisów krajowych.

W przypadku podłączenia urządzenia do prądnicy lub transformatora ich moc wtórna musi być przynajmniej dwa razy większa od podanego na tabliczce znamionowej znamionowego poboru mocy urządzenia. Napięcie robocze transformatora lub prądnicy musi przez cały czas mieścić się w granicach od +5% do -15% napięcia znamionowego urządzenia.



	UD 16	UD 30
Generacja produktu	01	01
Ciężar zgodny z procedurą EPTA 01	2,6 kg	2,5 kg
Prędkość obrotowa na 1. biegu	900 obr./min (15,0 Hz)	1 200 obr./min (20,0 Hz)
Prędkość obrotowa na 2. biegu	2 500 obr./min (41,7 Hz)	3 300 obr./min (55,0 Hz)
Maksymalny moment obrotowy na 1 biegu	80 Nm (59 ftlb.)	51 Nm (38 ftlb.)
Maksymalny moment obrotowy na 2 biegu	29 Nm (21 ftlb.)	18,5 Nm (13,6 ftlb.)
Średnica uchwytu narzędziowego	2 mm ... 13 mm	2 mm ... 13 mm

4.1 Informacja o hałasie i wartości drgań

Podane w niniejszej instrukcji wartości ciśnienia akustycznego oraz drgań zostały zmierzone zgodnie z normatywną metodą pomiarową i mogą być stosowane do porównywania elektronarzędzi. Można je również stosować do tymczasowego oszacowania ekspozycji.

Podane dane dotyczą głównych zastosowań elektronarzędzia. Jeśli elektronarzędzie zostanie zastosowane do innych prac, z innymi narzędziami roboczymi lub nie będzie odpowiednio konserwowane, wówczas dane mogą odbiegać od podanych. Może to prowadzić do znacznego zwiększenia ekspozycji przez cały czas eksploatacji.

Aby dokładnie określić ekspozycję, należy uwzględnić czas, w którym urządzenie jest wyłączone lub gdy jest włączone, ale nieużywane. Może to prowadzić do znacznego zmniejszenia ekspozycji przez cały czas eksploatacji.

W celu ochrony użytkownika przed działaniem hałasu oraz/lub drgań należy zastosować dodatkowe środki bezpieczeństwa, np.: konserwacja elektronarzędzi i narzędzi roboczych, rozgrzanie dłoni, właściwa organizacja pracy.



Szczegółowe informacje na temat zastosowanych tu wersji norm **EN 62841** można znaleźć na obrazie deklaracji zgodności 137.

Wartości emisji hałasu

	UD 16	UD 30
Poziom mocy akustycznej (L_{WA})	98 dB(A)	97 dB(A)
Nieoznaczoność (K_{WA})	5 dB(A)	5 dB(A)
Poziom ciśnienia akustycznego (L_{pA})	90 dB(A)	89 dB(A)
Nieoznaczoność (K_{pA})	5 dB(A)	5 dB(A)

Łączna wartość drgań

	UD 16	UD 30
Wkręcanie bez uderu (a_n)	< 2,5 m/s ²	< 2,5 m/s ²
Wiercenie w metalu ($a_{n, D}$)	2,5 m/s ²	3,5 m/s ²
Nieoznaczoność (K)	1,5 m/s ²	1,5 m/s ²

5 Obsługa

5.1 Przygotowanie do pracy



OSTROŻNIE

Niebezpieczeństwo obrażeń ciała! Niezamierzone włączenie produktu.

- ▶ Przed przystąpieniem do nastawiania urządzenia lub wymiany osprzętu, wyciągnąć wtyczkę z gniazda.

Należy przestrzegać wskazówek dotyczących bezpieczeństwa oraz ostrzeżeń zawartych w niniejszej dokumentacji i podanych na produkcie.



5.1.1 Montaż i regulacja uchwytu bocznego

1. Obrócić uchwyt wokół własnej osi, aby poluzować mocowanie (obejmę zaciskową) uchwytu bocznego.



W przypadku UD 16 koniecznie przestrzegać prawidłowego zamocowania tulei w uchwycie bocznym.

2. Wsunąć mocowanie (obejmę zaciskową) od przodu przez uchwyt narzędziowy w przewidziany do tego celu rowek.
3. Ustawić uchwyt boczny w żądanym położeniu, zgodnie z pozycją zapadek.



Zwrócić uwagę na to, aby żebra obejmę zaciskowej zaskoczyły w rowki na szyjce przekładni. Jeśli uchwyt boczny zsuwa się w przypadku zablokowania w podłożu, sprawdź przyleganie/ żebra na szyjce przekładni. Wymień uszkodzone części. W przeciwnym razie momenty obrotowe nie mogą zostać wychwycone przez uchwyt boczny.

4. Obrócić uchwyt wokół własnej osi, aby napiąć mocowanie (obejmę zaciskową) uchwytu bocznego.

5.1.2 Montaż i regulacja ogranicznika głębokości

1. Poluzować śrubę nastawczą.
2. Wsunąć ogranicznik głębokości w przewidziany do tego celu otwór.
3. Ustawić ogranicznik głębokości na żądaną głębokość wiercenia.
4. Dokręcić śrubę nastawczą ogranicznika głębokości.

5.1.3 Demontaż uchwytu szybkozaciskowego

1. Ustawić klucz widelkowy SW 17 na przewidzianej do tego celu powierzchni wrzeciona urządzenia.
2. Ustawić klucz widelkowy SW 19 w gnieździe imbusowym uchwytu szybkozaciskowego.
3. Za pomocą klucza widelkowego SW 19 obracać w kierunku przeciwnym do ruchu wskazówek zegara.
 - ▶ Uchwyt szybkozaciskowy wykręcany jest z wrzeciona urządzenia.

5.1.4 Montaż uchwytu szybkozaciskowego

1. Przykręcić uchwyt szybkozaciskowy ręcznie obracając do oporu do wrzeciona urządzenia.
2. Ustawić klucz widelkowy SW 17 na przewidzianej do tego celu powierzchni wrzeciona urządzenia.
3. Ustawić klucz widelkowy SW 19 w gnieździe imbusowym uchwytu szybkozaciskowego.
 - ▶ Dokręcić z określonym momentem dokręcania wynoszącym 120 Nm.

5.1.5 Zdemontować uchwyt koła łańcuchowego

1. Włożyć stal sześciokątną do uchwytu koła łańcuchowego.
2. Zamocować stal sześciokątną za pomocą klucza do uchwytu wiertarskiego.
3. Umieścić miskę widelkową SW 17 na przewidzianej do tego celu płaszczyźnie klucza na wrzecionie urządzenia.
4. Nałożyć odpowiedni klucz na stal sześciokątną.
5. Obrócić kluczem widelkowym SW 19 w kierunku przeciwnym do ruchu wskazówek zegara.
 - ▶ Uchwyt wiertarski wieńca zębatego jest wykręcany z wrzeciona urządzenia.

5.1.6 Montaż uchwytu wiertarskiego z wieńcem zębatym

1. Włożyć trzpień imbusowy do uchwytu wiertarskiego z wieńcem zębatym.
2. Zaciśnąć trzpień imbusowy za pomocą klucza wiertarskiego.
3. Przykręcić uchwyt wiertarski z wieńcem zębatym ręcznie obracając do oporu do wrzeciona urządzenia.
4. Ustawić klucz widelkowy SW 17 na przewidzianej do tego celu powierzchni wrzeciona urządzenia.
5. Przyłożyć odpowiedni klucz do trzpienia imbusowego.
6. Dokręcić z określonym momentem dokręcania wynoszącym 120 Nm.

5.1.7 Mocowanie narzędzia roboczego w uchwycie szybkozaciskowym

1. Obróć tuleję blokującą uchwytu szybkozaciskowego w kierunku przeciwnym do ruchu wskazówek zegara.



Najpierw zostanie automatycznie zwolniona blokada.

2. Obracać tuleję, do momentu uwolnienia narzędzia.



5.1.8 Wyjmowanie narzędzia z szybkozaciskowego uchwytu wiertarskiego 7

1. Otworzyć uchwyt szybkozaciskowy, tak aby można było włożyć trzon narzędzia.
2. Zamocować narzędzie, obracając tuleję w kierunku zgodnym z ruchem wskazówek zegara, aż uchwyt szybkozaciskowy automatycznie się zatrzaśnie.



Zatrzaśnięcie jest wyraźnie słyszalne - towarzyszy mu wielokrotne kliknięcie.

5.1.9 Mocowanie narzędzia w uchwycie z wieńcem zębatym 8

1. Otworzyć uchwyt szybkozaciskowy, tak aby można było włożyć trzon narzędzia.
2. Zamocować narzędzie.
3. Zamknąć uchwyt z wieńcem zębatym, obracając pierścień wieńcem zębatym.
4. Włożyć klucz wiertarski w jeden z trzech otworów na uchwycie z wieńcem zębatym.
5. Aby zablokować narzędzie, obrócić klucz wiertarski w kierunku zgodnym z ruchem wskazówek zegara.
6. Wyjąć klucz wiertarski.

5.1.10 Wyjmowanie narzędzia z uchwytu wiertarskiego z wieńcem zębatym 9

1. Włożyć klucz wiertarski w jeden z trzech otworów na uchwycie z wieńcem zębatym.
2. Aby otworzyć, obrócić klucz wiertarski w kierunku przeciwnym do ruchu wskazówek zegara.
3. Wyjąć narzędzie.
4. Wyjąć klucz wiertarski.

5.2 Praca

5.2.1 Włączanie/wyłączanie trybu pracy ciągłej 10



Za pomocą przycisku blokującego wkrętarke można ustawić na tryb pracy ciągłej, dzięki czemu nie jest konieczne stałe naciskanie przełącznika.

1. Nacisnąć przełącznik i przytrzymać.
2. Nacisnąć i przytrzymać przycisk blokujący.
3. Puścić przełącznik.
4. Puścić przycisk blokujący.
5. W celu wyłączenia trybu pracy ciągłej, nacisnąć przełącznik, a następnie puścić.

5.2.2 Ustawianie prawych/lewych obrotów 11



Przełącznik prawych/ lewych obrotów nie może być uruchamiany w trakcie pracy urządzenia.
Niebezpieczeństwo uszkodzenia!

- ▶ Ustawić przełącznik prawych/lewych obrotów na żądany kierunek obrotów.

5.2.3 Wiercenie 1 i 2 bieg

- ▶ Ustawić przełącznik wyboru funkcji na pozycję "Wiercenie 1 bieg" lub "Wiercenie 2 bieg".



W razie konieczności należy przy tym nieznacznie obrócić wrzeciono.

5.2.4 Mieszanie

- ▶ Ustawić przełącznik wyboru funkcji na pozycję "Wiercenie 1 bieg".



W razie konieczności należy przy tym nieznacznie obrócić wrzeciono.

5.2.5 Wkręcanie

1. Ustawić przełącznik prawych/lewych obrotów na żądany kierunek obrotów.



2. Ustawić przełącznik wyboru funkcji na pozycję "Wiercenie 1 bieg" lub "Wiercenie 2 bieg".



W razie konieczności należy przy tym nieznacznie obrócić wrzeciono.

6 Konserwacja i utrzymanie urządzenia



OSTRZEŻENIE

Zagrożenie porażeniem elektrycznym! Przeprowadzanie konserwacji i prac związanych z utrzymaniem urządzenia z włożoną do gniazda wtyczką mogą prowadzić do ciężkich obrażeń i poparzenia.

- ▶ Przed przystąpieniem do wszelkich czynności konserwacyjnych urządzenia należy zawsze wyciągnąć wtyczkę z gniazda!

Konserwacja

- Ostrożnie usunąć przywierające zanieczyszczenia.
- Ostrożnie wyczyścić szczeliny wentylacyjne suchą, miękką szczotką, jeżeli są.
- Obudowę czyścić tylko lekko zwilżoną ściereczką. Nie stosować środków pielęgnacyjnych zawierających silikon, ponieważ mogą one uszkodzić elementy z tworzyw sztucznych.

Utrzymanie urządzenia we właściwym stanie technicznym



OSTRZEŻENIE

Niebezpieczeństwo porażenia prądem! Niefachowe wykonywanie napraw podzespołów elektrycznych może prowadzić do ciężkich obrażeń ciała i oparzeń.

- ▶ Naprawy elementów elektrycznych mogą być wykonywane wyłącznie przez wykwalifikowanych elektryków.
- Regularnie kontrolować wszystkie widoczne elementy pod względem uszkodzeń a elementy obsługi pod względem prawidłowego działania.
- W razie uszkodzeń i/lub zakłóceń w funkcjonowaniu, nie używać produktu. Niezwłocznie oddać produkt do naprawy w serwisie **Hilti**.
- Po zakończeniu prac konserwacyjnych założyć wszystkie mechanizmy zabezpieczające i skontrolować ich prawidłowe działanie.



W celu bezpiecznej pracy stosować wyłącznie oryginalne części zamienne, materiały eksploatacyjne i wyposażenie. Dopuszczone przez **Hilti** części zamienne, materiały eksploatacyjne i wyposażenie produktu są dostępne w lokalnym centrum **Hilti Store** oraz na: www.hilti.group

7 Transport i przechowywanie

Transport

- ▶ Nie transportować produktu z zamontowanym narzędziem.
- ▶ Uważać na bezpieczne trzymanie podczas transportu.
- ▶ Po każdym przenoszeniu należy skontrolować wszystkie widoczne elementy pod kątem uszkodzeń, a elementy obsługi pod względem prawidłowego działania.

Przechowywanie

- ▶ Przed przechowywaniem produktu należy zawsze wyciągnąć wtyczkę z gniazda.
- ▶ Przechowywać produkt w suchym miejscu, niedostępnym dla dzieci oraz innych niepowołanych osób.
- ▶ Po każdym przechowywaniu należy skontrolować wszystkie widoczne elementy pod kątem uszkodzeń, a elementy obsługi pod względem prawidłowego działania.

8 Pomoc w przypadku awarii

W przypadku awarii, które nie zostały uwzględnione w tej tabeli lub których użytkownik nie jest w stanie usunąć sam, należy skontaktować się z serwisem **Hilti**.



8.1 Усуwanie usterek

Awaria	Możliwa przyczyna	Rozwiązanie
Urządzenie nie uruchamia się.	Przerwane zasilanie prądem sieciowym	► Podłączyć inne urządzenie do sieci elektrycznej i sprawdzić, czy działa.
	Niesprawny przewód sieciowy lub wtyczka.	► Przekazać wykwalifikowanemu elektrykowi do sprawdzenia i ewentualnej naprawy.
	Błąd elektroniki	► Przekazać wykwalifikowanemu elektrykowi do sprawdzenia i ewentualnej naprawy.
Urządzenie nie ma pełnej mocy.	Przedłużacz o niewystarczającym przekroju.	► Zastosować przedłużacz o wystarczającym przekroju.
	Nie do końca wciśnięty przełącznik urządzenia.	► Wcisnąć przełącznik do oporu.
Wiertło nie wierci.	Kierunek obrotów urządzenia ustawiony w lewo.	► Zmienić kierunek obrotów urządzenia w prawo.
	Wiertło jest stępione lub uszkodzone.	► Oszlifować wiertło lub wymienić je.
Wiertło nie obraca się.	Uchwyt wiertarski nie jest dokręcony.	► Dokręcić uchwyt wiertarski.

9 Utylizacja

Urządzenia **Hilti** wykonane zostały w znacznej mierze z materiałów nadających się do powtórnego wykorzystania. Warunkiem recyklingu jest prawidłowa segregacja materiałów. W wielu krajach firma **Hilti** przyjmuje zużyte urządzenia w celu ponownego wykorzystania. Pytać należy w punkcie serwisowym **Hilti** lub doradcy handlowego.



- Nie wyrzucać elektronarzędzi, urządzeń elektronicznych i akumulatorów wraz z odpadami komunalnymi!

10 Gwarancja producenta na urządzenia

- W razie pytań dotyczących warunków gwarancji należy skontaktować się z lokalnym przedstawicielem **Hilti**.

Перевод оригинального руководства по эксплуатации

1 Данные руководства по эксплуатации

1.1 К настоящему руководству по эксплуатации



Импортер и уполномоченная изготовителем организация

- (RU) Российская Федерация
АО "Хилти Дистрибьюшн ЛТД", 141402, Московская область, г. Химки, ул. Ленинградская, стр. 25, комната 15.26
- (BY) Республика Беларусь
ИООО "Хилти БиУай", 222750, Минская область, Дзержинский район, Р-1, 18-й км, 2 (около д. Слободка), помещение 1-34
- (KZ) Республика Казахстан
ТОО "Хилти Казахстан", 050057, г. Алматы, Бостандыкский район, ул. Тимирязева, дом 42/15, литер 012 (корпус15)



- (AM) Республика Армения
ООО "ЭЙЧ-КОН", 0070, г. Ереван, ул. Ерванда Кочара 19/28


Страна производства: см. маркировочную табличку на оборудовании.

Дата производства: см. маркировочную табличку на оборудовании.

Соответствующий сертификат можно найти по адресу: www.hilti.ru

Специальных требований к условиям хранения, транспортировки и использования, кроме указанных в руководстве по эксплуатации, нет.

Срок службы изделия составляет 5 лет.

- Предупреждение! Перед использованием изделия убедитесь в том, что вы полностью изучили прилагаемое к нему руководство по эксплуатации, включая приводимые там инструкции, указания по технике безопасности и предупреждения, иллюстрации и технические характеристики. В частности, ознакомьтесь со всеми инструкциями, указаниями по технике безопасности и предупреждениями, иллюстрациями, техническими характеристиками, а также компонентами и функциями. Несоблюдение этих требований может привести к поражению электрическим током, возгоранию и/или серьезным травмам. Храните руководство по эксплуатации, включая все инструкции, указания по технике безопасности и предупреждения, для последующего использования.
- Изделия **HILTI** предназначены для профессионального использования, поэтому они должны обслуживаться и ремонтироваться только уполномоченным и обученным персоналом. Этот персонал должен пройти специальный инструктаж по технике безопасности. Использование изделия и его оснастки не по назначению или его эксплуатация необученным персоналом могут представлять опасность.
- Прилагаемое руководство по эксплуатации соответствует уровню технического прогресса на момент сдачи в печать. Актуальная версия всегда доступна в режиме онлайн на веб-сайте Hilti с описанием изделия. Для этого перейдите по ссылке или QR-коду, приводимым в настоящем руководстве по эксплуатации с обозначением символом .
- При смене владельца обязательно передавайте настоящее руководство по эксплуатации вместе с изделием.

1.2 Пояснение к знакам

1.2.1 Предупреждающие указания

Предупреждающие указания служат для предупреждения об опасностях при обращении с изделием. Используются следующие сигнальные слова:

ОПАСНО

ОПАСНО !

- ▶ Общее обозначение непосредственной опасной ситуации, которая влечет за собой тяжелые травмы или смертельный исход.

ПРЕДУПРЕЖДЕНИЕ

ПРЕДУПРЕЖДЕНИЕ !

- ▶ Общее обозначение потенциально опасной ситуации, которая может повлечь за собой тяжелые травмы или смертельный исход.




ОСТОРОЖНО

ОСТОРОЖНО !

- ▶ Общее обозначение потенциально опасной ситуации, которая может повлечь за собой травмы или повреждение оборудования (материальный ущерб).

1.2.2 Символы, используемые в руководстве

В этом руководстве используются следующие символы:

	Соблюдать руководство по эксплуатации
	Указания по эксплуатации и другая полезная информация
	Обращение с материалами, пригодными для вторичной переработки





Не выбрасывайте электроинструменты и аккумуляторы вместе с бытовым мусором!

1.2.3 Символы на изображениях

На изображениях используются следующие символы:

2	Эти цифры указывают на соответствующее изображение в начале данного руководства.
3	Нумерация на иллюстрациях указывает на важные рабочие операции или на компоненты (детали), важные для рабочих операций. В тексте эти рабочие операции или компоненты выделены соответствующими номерами, например (3).
11	Номера позиций используются в обзорном изображении. В обзоре изделия они указывают на номера в экспликации.
	Этот знак должен привлечь особое внимание пользователя при обращении с изделием.

1.3 Символы в зависимости от изделия

1.3.1 Символы на устройстве

На изделии используются следующие символы:

1	Сверление, 1-я скорость
2	Сверление, 2-я скорость
	Изменение направления вращения (реверс)
/min	оборотов в минуту (об/мин)
	Класс защиты II (двойная изоляция)

2 Безопасность

2.1 Общие указания по технике безопасности для электроинструментов

⚠ ПРЕДУПРЕЖДЕНИЕ Изучите все указания по технике безопасности, инструкции, иллюстрации и технические данные, которые прилагаются к данному электроинструменту. Несоблюдение приводимых ниже указаний может привести к поражению электрическим током, пожару и/или тяжелым травмам.

Сохраните все указания по технике безопасности и инструкции для следующего пользователя. Используемый далее термин «электроинструмент» относится к электроинструменту, работающему от электрической сети (с кабелем электропитания) и от аккумулятора (без кабеля электропитания).

Безопасность рабочего места

- ▶ Следите за чистотой и хорошей освещенностью на рабочем месте. Беспорядок на рабочем месте или плохое освещение могут привести к несчастным случаям.
- ▶ Не используйте электроустройство/электроинструмент во взрывоопасной зоне, где имеются горючие жидкости, газы или пыль. При работе электроустройство/электроинструмент искрит, и искры могут воспламенить пыль или пары/газы.
- ▶ Не разрешайте детям и посторонним приближаться к работающему электроустройству/электроинструменту. Отвлекаясь от работы, можно потерять контроль над электроустройством/электроинструментом.

Электрическая безопасность

- ▶ Соединительная вилка электроинструмента должна соответствовать розетке электросети. Не изменяйте конструкцию вилки! Не используйте переходные вилки с электроинструментами с защитным заземлением. Использование оригинальных вилок и соответствующих им розеток снижает риск поражения электрическим током.
- ▶ Избегайте непосредственного контакта с заземленными поверхностями, например с трубами, отопительными приборами, газо-/электропластинами и холодильниками. При контакте с заземленными предметами возникает повышенный риск поражения электрическим током.
- ▶ Предохраняйте электроинструменты от дождя или воздействия влаги. В результате попадания воды в электроинструмент возрастает риск поражения электрическим током.



- ▶ **Не используйте кабель электропитания не по назначению, например для переноски электроинструмента, его подвешивания или для выдергивания вилки из розетки электросети. Защищайте кабель электропитания от воздействий высоких температур, масла, острых кромок или вращающихся деталей/узлов.** В результате повреждения или схлестывания кабелей электропитания повышается риск поражения электрическим током.
- ▶ **Если работы с электроинструментом выполняются на открытом воздухе, применяйте только удлинительные кабели, которые разрешено использовать вне помещений.** Использование удлинительного кабеля, пригодного для использования вне помещений, снижает риск поражения электрическим током.
- ▶ **Если избежать работы с электроинструментом в условиях влажности не представляется возможным, используйте автомат защиты от тока утечки.** Использование автомата защиты от тока утечки снижает риск поражения электрическим током.

Безопасность персонала

- ▶ **Будьте внимательны, следите за своими действиями и серьезно относитесь к работе с электроинструментом. Не пользуйтесь электроинструментом, если вы устали или находитесь под действием наркотиков, алкоголя или медикаментов.** Незначительная ошибка при невнимательной работе с электроинструментом может стать причиной серьезного травмирования.
- ▶ **Используйте средства индивидуальной защиты и всегда надевайте защитные очки.** Использование средств индивидуальной защиты, например респиратора, защитной обуви на нескользящей подошве, защитной каски или защитных наушников, в зависимости от вида и условий эксплуатации электроинструмента, снижает риск травмирования.
- ▶ **Избегайте непреднамеренного включения электроинструмента. Убедитесь в том, что электроинструмент выключен, прежде чем подключить его к электропитанию и/или вставить аккумулятор, поднимать или переносить электроинструмент.** Ситуации, когда при переноске электроинструмента палец находится на выключателе или когда включенный электроинструмент подключается к электросети, могут привести к несчастным случаям.
- ▶ **Перед включением электроинструмента удалите регулировочные приспособления или гаечные ключи.** Рабочий инструмент или гаечный ключ, находящийся во вращающейся части электроинструмента, может стать причиной получения травм.
- ▶ **Старайтесь избегать неестественных поз при работе. Постоянно сохраняйте устойчивое положение и равновесие.** Это позволит лучше контролировать электроинструмент в непредвиденных ситуациях.
- ▶ **Носите спецодежду. Не надевайте очень свободную одежду или украшения. Оберегайте волосы, одежду и защитные перчатки от вращающихся узлов электроинструмента.** Свободная одежда, украшения и длинные волосы могут быть захвачены ими.
- ▶ **Если предусмотрено подсоединение устройств для удаления и сбора пыли, убедитесь в том, что они подсоединены и используются по назначению.** Использование пылеудаляющего аппарата снижает вредное воздействие пыли.
- ▶ **Не пребывайте в ложной уверенности в собственной безопасности и не пренебрегайте правилами техники безопасности для электроинструментов, даже если вы являетесь опытным пользователем электроинструмента.** Неосторожное обращение может в течение долей секунды стать причиной получения тяжелых травм.

Использование и обслуживание электроинструмента

- ▶ **Не допускайте перегрузки электроинструмента. Используйте электроинструмент, предназначенный именно для данной работы.** Соблюдение этого правила обеспечит более высокое качество и безопасность работы в указанном диапазоне мощности.
- ▶ **Не используйте электроинструмент с неисправным выключателем.** Электроинструмент, включение или выключение которого затруднено, представляет опасность и должен быть отремонтирован.
- ▶ **Прежде чем приступить к регулировке электроинструмента, замене принадлежностей или перед перерывом в работе выньте вилку из розетки и/или аккумулятор из электроинструмента.** Данная мера предосторожности позволит предотвратить непреднамеренное включение электроинструмента.
- ▶ **Храните неиспользуемые электроинструменты в местах, недоступных для детей. Не позволяйте использовать электроинструмент лицам, которые не ознакомлены с ним или не читали эти инструкции.** Электроинструменты представляют собой опасность в руках неопытных пользователей.
- ▶ **Бережно обращайтесь с электроинструментами и принадлежностями. Проверяйте безупречное функционирование подвижных частей, легкость их хода, целостность и отсутствие повреждений, которые могли бы отрицательно повлиять на работу электроинструмента. Сдавайте поврежденные части электроинструмента в ремонт до его использования.** Причиной



многих несчастных случаев является несоблюдение правил технического обслуживания электроинструментов.

- ▶ **Необходимо следить за тем, чтобы режущие инструменты были острыми и чистыми.** Заклинивание содержащихся в надлежащем состоянии режущих инструментов происходит реже, ими легче управлять.
- ▶ **Применяйте электроинструмент, принадлежности (оснастку), рабочие инструменты и т. д. согласно данным указаниям. Учитывайте при этом рабочие условия и характер выполняемой работы.** Использование электроинструментов не по назначению может привести к опасным ситуациям.
- ▶ **Замасленные рукоятки и поверхности для хвата немедленно очищайте — они должны быть сухими и чистыми.** Скользкие рукоятки и поверхности для хвата не обеспечивают безопасное управление и контроль электроинструмента в непредвиденных ситуациях.

Сервис

- ▶ **Доверяйте ремонт своего электроинструмента только квалифицированному персоналу, использующему только оригинальные запчасти.** Этим обеспечивается поддержание электроинструмента в безопасном и исправном состоянии.

2.2 Указания по технике безопасности при работе с дрелями

Указания по технике безопасности при выполнении любых работ

- ▶ **При сверлении с ударом пользуйтесь защитными наушниками.** В результате воздействия шума возможна потеря слуха.
- ▶ **Используйте дополнительную рукоятку.** Потеря контроля над электроинструментом может привести к травмам.
- ▶ **При опасности повреждения рабочим инструментом или шуропами скрытой электропроводки или собственного кабеля электропитания держите электроинструмент за изолированные поверхности для хвата.** При контакте с токопроводящей линией металлические части электроинструмента также находятся под напряжением, что может привести к удару электрическим током.

Указания по технике безопасности при использовании длинных сверл

- ▶ **Категорически запрещается превышать максимально допустимую частоту вращения, предписанную для эксплуатации сверла.** В противном случае сверло может легко деформироваться, если оно будет свободно вращаться без контакта с заготовкой, и травмировать пользователя.
- ▶ **Процесс сверления всегда начинайте с низкой частотой вращения. При этом сверло должно контактировать с заготовкой.** В противном случае сверло может легко деформироваться, если оно будет свободно вращаться без контакта с заготовкой, и травмировать пользователя.
- ▶ **Не прижимайте сверло с чрезмерным усилием. При сверлении следите за тем, чтобы прилагаемое усилие было направлено (распределялось) по оси сверла.** Сверла могут деформироваться и вследствие этого ломаться или возможна потеря контроля, что, в свою очередь, может привести к получению травм.

Указания по технике безопасности при использовании насадок-мешалок и смесителей

- ▶ **Включайте или выключайте электроинструмент только тогда, когда насадка-мешалка находится в смешиваемом материале.** В противном случае возможна потеря контроля и получение травм.

2.3 Дополнительные указания по технике безопасности

Безопасность персонала

- ▶ **Используйте электроинструмент только в технически исправном состоянии.**
- ▶ **Внесение изменений в конструкцию инструмент или его модификация категорически запрещаются.**
- ▶ **Всегда надежно удерживайте электроинструмент обеими руками за предусмотренные для этого рукоятки. Рукоятки должны быть сухими и чистыми, не замасленными.**
- ▶ **При работе следите за тем, чтобы удлинительный кабель и кабель электропитания находились всегда позади электроинструмента.** Это снизит риск споткнуться о них во время работы.
- ▶ **Используйте систему пылеудаления, маску для защиты дыхательных путей и защитные очки.** Возникающая в ходе обработки шлифовальная пыль может повредить легкие и глаза.
- ▶ **Чтобы во время работы руки не затекали, время от времени делайте упражнения для расслабления и разминки пальцев.**
- ▶ **Пыль, возникающая при обработке лакокрасочных покрытий, содержащих свинец, некоторых видов древесины, бетона/кирпичной и каменной кладки с частицами кварца, минералов, а также металла может представлять опасность для здоровья. Вдыхание частиц такой пыли или контакт с ней мо-**



жет стать причиной появления аллергических реакций и/или заболеваний дыхательных путей как у пользователя, так и находящихся вблизи лиц. Некоторые виды пыли (например, пыль, возникающая при обработке дуба или бука) считаются канцерогенными, особенно в комбинации с дополнительными материалами, используемыми для обработки древесины (соль хромовой кислоты, средства защиты древесины). К работам с асбестосодержащим материалом должны допускаться только специалисты. **По возможности используйте подходящую систему пылеудаления. Для эффективного удаления пыли используйте подходящий мобильный пылеудаляющий аппарат. При необходимости надевайте респиратор, который подходит для защиты от конкретного вида пыли. Обеспечьте оптимальную вентиляцию рабочей зоны. Соблюдайте действующие национальные предписания по обработке материалов.**

- ▶ Электроинструмент не предназначен для использования физически ослабленными лицами без соответствующего инструктажа. Держите электроинструмент в недоступном для детей месте.
- ▶ Дети должны знать о том, что им запрещено играть с электроинструментом.

Электрическая безопасность

- ▶ **Регулярно проверяйте кабель электропитания электроинструмента. Замена поврежденного кабеля должна осуществляться специалистом-электриком. В случае повреждения кабеля электропитания электроинструмента его следует заменить другим специально предназначенным для замены и допущенным к эксплуатации кабелем, который можно заказать через отдел по обслуживанию клиентов. Регулярно проверяйте удлинительные кабели и при наличии повреждений заменяйте их. При повреждении кабеля электропитания или удлинительного кабеля во время работы ни в коем случае не прикасайтесь к ним. Выньте вилку кабеля электропитания из розетки. Поврежденные кабели электропитания и удлинительные кабели представляют опасность поражения электрическим током.**
- ▶ **В случае сбоя в электропитании выключите электроинструмент и выньте вилку кабеля электропитания, чтобы не допустить непреднамеренного включения электроинструмента при возобновлении подачи электропитания.**
- ▶ **При частой обработке токопроводящих материалов электроинструмент загрязняется, поэтому его следует регулярно сдавать в сервисный центр Hilti для проверки. При неблагоприятных условиях влага и пыль, скапливающиеся на поверхности электроинструмента (особенно от токопроводящих материалов), могут вызвать удар электрическим током.**

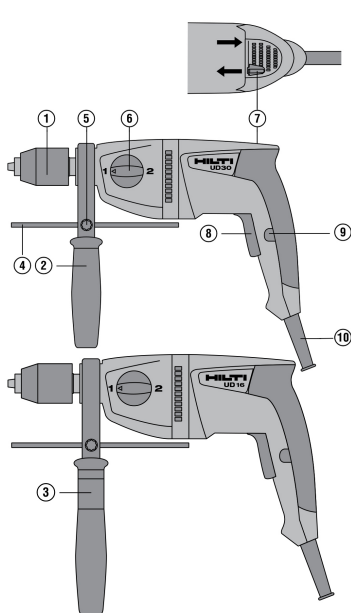
Бережное обращение с электроинструментами и их правильная эксплуатация

- ▶ **Надежно фиксируйте заготовку. Зажатая с помощью струбцин или тисков заготовка удерживается надежнее, чем рукой.**
- ▶ **Для смены рабочих инструментов пользуйтесь защитными перчатками, т. к. инструменты при работе сильно нагреваются.**



3 Описание

3.1 Обзор изделия 1



- ① Быстрозажимной патрон/патрон с ключом
- ② Боковая рукоятка
- ③ Втулка (только UD 16)
- ④ Ограничитель глубины
- ⑤ Установочный винт ограничителя глубины
- ⑥ Переключатель режимов работы
- ⑦ Переключатель правого/левого вращения
- ⑧ Основной выключатель с электронной регулировкой частоты вращения
- ⑨ Стопорная кнопка для режима непрерывной работы
- ⑩ Кабель электропитания

3.2 Использование по назначению

Данное изделие представляет собой ручную электрическую дрель. Она предназначена для сверления в древесине и металле, для заворачивания/выворачивания шурупов и при определенных условиях также для перемешивания.

3.3 Возможное использование не по назначению

- Этот электроинструмент не предназначен для обработки опасных для здоровья материалов.
- Этот электроинструмент не предназначен для выполнения работ во влажной среде.

3.4 Комплект поставки

Дрель, боковая рукоятка, ограничитель глубины, ключ для патрона, руководство по эксплуатации.



Другие системные принадлежности, допущенные для использования с этим изделием, вы можете найти в **Hilti Store** или на сайте www.hilti.group.

4 Технические данные



Номинальное напряжение, номинальный ток, частота и/или номинальная потребляемая мощность указаны на заводской табличке (данные могут варьироваться в зависимости от экспортного исполнения).

При запитывании от генератора/трансформатора его выходная мощность должна быть как минимум вдвое выше номинальной потребляемой мощности, которая указана на заводской табличке электроинструмента. Рабочее напряжение трансформатора или генератора должно всегда находиться в диапазоне между +5 % и -15 % номинального напряжения электроинструмента.



	UD 16	UD 30
Поколение изделия	01	01
Масса согласно методу ЕРТА 01	2,6 кг	2,5 кг
Частота вращения на 1-й ступени	900 об/мин (15,0 Гц)	1 200 об/мин (20,0 Гц)
Частота вращения на 2-й ступени	2 500 об/мин (41,7 Гц)	3 300 об/мин (55,0 Гц)
Макс. крутящий момент на 1-й скорости	80 Н·м (59 ftlb _i)	51 Н·м (38 ftlb _i)
Макс. крутящий момент на 2-й скорости	29 Н·м (21 ftlb _i)	18,5 Н·м (13,6 ftlb _i)
Диаметр зажима сверлильного патрона	2 мм ... 13 мм	2 мм ... 13 мм

4.1 Данные о шуме и вибрации

Приводимые здесь значения уровня звукового давления и вибрации были измерены согласно стандартизированной процедуре измерения и могут использоваться для сравнения электроинструментов между собой. Они также подходят для предварительной оценки вредных воздействий.

Указанные данные применимы к основным областям применения электроинструмента. Однако, если электроинструмент используется для других целей, с другими рабочими (сменными) инструментами или в случае его неудовлетворительного технического обслуживания, данные могут быть иными. Вследствие этого в течение всего периода работы электроинструмента возможно значительное увеличение вредных воздействий.

Для точного определения вредных воздействий следует также учитывать промежутки времени, в течение которых электроинструмент находится в выключенном состоянии или работает вхолостую. Вследствие этого в течение всего периода работы электроинструмента возможно заметное уменьшение вредных воздействий.

Примите дополнительные меры безопасности для защиты пользователя от воздействия возникающего шума и/или вибраций, например: техническое обслуживание электроинструмента и рабочих (сменных) инструментов, сохранение тепла рук, правильная организация рабочих процессов.



Подробную информацию о версиях примененных здесь стандартов **EN 62841** см. в копии декларации соответствия нормам 137.

Значения уровня шума

	UD 16	UD 30
Уровень звуковой мощности (L_{WA})	98 дБ(А)	97 дБ(А)
Погрешность (K_{WA})	5 дБ(А)	5 дБ(А)
Уровень звукового давления (L_{pA})	90 дБ(А)	89 дБ(А)
Погрешность (K_{pA})	5 дБ(А)	5 дБ(А)

Общие значения вибрации

	UD 16	UD 30
Заворачивание без удара (a_h)	< 2,5 м/с ²	< 2,5 м/с ²
Сверление в металле ($a_{h, D}$)	2,5 м/с ²	3,5 м/с ²
Погрешность (К)	1,5 м/с ²	1,5 м/с ²

5 Эксплуатация

5.1 Подготовка к работе

ОСТОРОЖНО

Опасность травмирования! Непреднамеренное включение электроинструмента

- ▶ Перед регулировкой электроинструмента или заменой принадлежностей вынимайте вилку из розетки электросети.



Соблюдайте указания по технике безопасности и предупреждающие указания, приводимые в данном документе и на изделии.

5.1.1 Установка и регулировка боковой рукоятки 2

1. Поверните рукоятку, чтобы разжать фиксатор (фиксирующее кольцо) боковой рукоятки.



В случае UD 16 обязательно убедитесь в том, что обойма смонтирована в ручке боковой рукоятки.

2. Установите фиксатор (фиксирующее кольцо) спереди через патрон в предусмотренный для этого паз.
3. Установите боковую рукоятку в нужное фиксируемое положение.



Убедитесь в том, что выступы фиксирующего кольца зафиксировались в пазах на шейке редуктора.

Если боковая рукоятка после заклинивания рабочего инструмента в базовом материале проворачивается, проверьте геометрическое замыкание/выступы на шейке редуктора. Замените поврежденные детали. В противном случае поглощение крутящих моментов посредством боковой рукоятки станет невозможным.

4. Поверните рукоятку, чтобы зажать фиксатор (фиксирующее кольцо) боковой рукоятки.

5.1.2 Установка и регулировка ограничителя глубины 3

1. Отпустите установочный винт.
2. Вставьте ограничитель глубины в предусмотренное для него отверстие.
3. Установите ограничитель глубины на нужную глубину сверления.
4. Затяните установочный винт ограничителя глубины.

5.1.3 Снятие быстрозажимного патрона 4

1. Накиньте рожковый ключ на 17 на соответствующие лыски на шпинделе электроинструмента.
2. Накиньте рожковый ключ на 19 на шестигранник быстрозажимного патрона.
3. Поворачивайте рожковый ключ на 19 против часовой стрелки.
 - При этом быстрозажимной патрон будет отворачиваться со шпинделя электрошпинделя.

5.1.4 Установка быстрозажимного патрона

1. Навинтите быстрозажимной патрон вручную до упора на шпиндель электроинструмента.
2. Накиньте рожковый ключ на 17 на соответствующие лыски на шпинделе электроинструмента.
3. Накиньте рожковый ключ на 19 на шестигранник быстрозажимного патрона.
 - Затяните его с предписанным моментом затяжки 120 Нм.

5.1.5 Снятие патрона с ключом 5

1. Вставьте шестигранный стальной пруток в патрон с ключом.
2. Зажмите пруток с помощью ключа от патрона.
3. Накиньте рожковый ключ на 17 на соответствующие лыски на шпинделе электроинструмента.
4. Накиньте подходящий ключ на шестигранный стальной пруток.
5. Поворачивайте рожковый ключ на 19 против часовой стрелки.
 - При этом патрон с ключом будет отворачиваться со шпинделя электрошпинделя.

5.1.6 Установка патрона с ключом

1. Вставьте шестигранный стальной пруток в патрон с ключом.
2. Зажмите пруток с помощью ключа от патрона.
3. Навинтите патрон с ключом вручную до упора на шпиндель электроинструмента.
4. Накиньте рожковый ключ на 17 на соответствующие лыски на шпинделе электроинструмента.
5. Накиньте подходящий ключ на шестигранный стальной пруток.
6. Затяните его с предписанным моментом затяжки 120 Нм.



5.1.7 Установка рабочего (сменного) инструмента в быстрозажимной патрон 6

1. Поверните фиксирующую обойму быстрозажимного патрона против часовой стрелки.



Сначала автоматически расфиксируется блокировка.

2. Затем продолжайте поворачивать обойму до расфиксации рабочего инструмента.

5.1.8 Извлечение рабочего инструмента из быстрозажимного патрона 7

1. Откройте быстрозажимной патрон так, чтобы в него можно было вставить хвостовик рабочего инструмента.
2. Зажмите рабочий инструмент путем вращения обоймы по часовой стрелке до автоматической фиксации быстрозажимного патрона.



Момент фиксации отчетливо слышен посредством многократных щелчков.

5.1.9 Установка рабочего (сменного) инструмента в патрон с ключом 8

1. Откройте быстрозажимной патрон так, чтобы в него можно было вставить хвостовик рабочего инструмента.
2. Установите рабочий инструмент.
3. Закройте патрон с ключом путем вращения зубчатого венца.
4. Вставьте ключ в одно из трех отверстий на патроне с ключом.
5. Для фиксации рабочего инструмента поворачивайте ключ по часовой стрелке.
6. Извлеките ключ из отверстия в патроне.

5.1.10 Извлечение рабочего инструмента из патрона с ключом 9

1. Вставьте ключ в одно из трех отверстий на патроне с ключом.
2. Для извлечения поворачивайте ключ против часовой стрелки.
3. Извлеките рабочий инструмент.
4. Извлеките ключ из отверстия в патроне.

5.2 Выполнение работ

5.2.1 Включение/выключение режима непрерывной работы 10



Посредством стопорной кнопки дрель можно переключить в непрерывный режим работы, чтобы не удерживать выключатель постоянно нажатым.

1. Нажмите основной выключатель и удерживайте его нажатым.
2. Нажмите и удерживайте нажатой стопорную кнопку.
3. Отпустите выключатель.
4. Отпустите стопорную кнопку.
5. Для выключения режима непрерывной работы нажмите выключатель и снова отпустите его.

5.2.2 Выбор режима правого/левого вращения 11



Переключать переключатель направления вращения во время работы электроинструмента запрещается. **Опасность повреждения!**

- ▶ Установите переключатель правого/левого вращения в нужное положение.

5.2.3 Сверление на 1-й и 2-й скорости

- ▶ Установите переключатель режимов работы в положение «Сверление на первой скорости» или «Сверление на второй скорости».



В некоторых случаях шпиндель должен при этом слегка проворачиваться.



5.2.4 Перемешивание

- ▶ Установите переключатель режимов работы в положение «Сверление на 1-й скорости».



В некоторых случаях шпиндель должен при этом слегка проворачиваться.

5.2.5 Заворачивание

1. Установите переключатель правого/левого вращения в нужное положение.
2. Установите переключатель режимов работы в положение «Сверление на первой скорости» или «Сверление на второй скорости».



В некоторых случаях шпиндель должен при этом слегка проворачиваться.

6 Уход и техническое обслуживание

ПРЕДУПРЕЖДЕНИЕ

Опасность травмирования вследствие удара электрическим током! Выполнение работ по уходу и обслуживанию с подключенной вилкой кабеля электропитания может привести к тяжелым травмам и ожогам.

- ▶ Перед проведением любых работ по уходу и обслуживанию всегда вынимайте из розетки вилку кабеля электропитания!

Уход

- Удаляйте налипшую грязь с осторожностью.
- Осторожно очищайте вентиляционные прорези (при наличии) сухой мягкой щеткой.
- Очищайте корпус только слегка увлажненной тканью. Не используйте средства по уходу с содержанием силикона, поскольку они могут повредить пластиковые детали.

Техническое обслуживание

ПРЕДУПРЕЖДЕНИЕ

Опасность вследствие удара электрического тока! Неквалифицированный ремонт компонентов электрической части может привести к получению серьезных травм и ожогам.

- ▶ Ремонт электрической части перфоратора поручайте только специалисту-электрику.
- Регулярно проверяйте все видимые части электроинструмента на отсутствие повреждений, а элементы управления — на исправное функционирование.
- При повреждениях и/или функциональных сбоях не используйте электроинструмент. Незамедлительно сдайте электроинструмент для ремонта в сервисный центр **Hilti**.
- После ухода за электроинструментом и его технического обслуживания установите все защитные приспособления на место и проверьте их исправное функционирование.



Для обеспечения безопасной эксплуатации используйте только оригинальные запасные части, расходные материалы и принадлежности. Допущенные **Hilti** запасные части, расходные материалы и принадлежности для этой машины вы можете найти в **Hilti Store** или на: www.hilti.group

7 Транспортировка и хранение

Транспортировка

- ▶ Транспортировка этой установки с установленным рабочим инструментом запрещается.
- ▶ Убедитесь в надежной фиксации при транспортировке.
- ▶ Регулярно проверяйте все видимые части установки на отсутствие повреждений, а элементы управления — на исправное функционирование.

Хранение

- ▶ Храните эту установку всегда с вынутой вилкой кабеля электропитания.
- ▶ Храните эту установку в сухом и недоступном для детей и других лиц, не допущенных к работе, месте.
- ▶ Регулярно проверяйте все видимые части установки на отсутствие повреждений, а элементы управления — на исправное функционирование.



8 Помощь при неисправностях

В случае неисправностей, которые не указаны в этой таблице или которые вы не можете устранить самостоятельно, обращайтесь в ближайший сервисный центр **Hilti**.

8.1 Поиск и устранение неисправностей

Неисправность	Возможная причина	Решение
Инструмент не включается.	Отсутствует электропитание	▶ Подключите другой электроинструмент и проверьте его функционирование.
	Неисправен кабель электропитания или его вилка	▶ Вызовите для проверки специалиста-электрика, при необходимости замените.
	Ошибка электроники	▶ Вызовите для проверки специалиста-электрика, при необходимости замените.
Электроинструмент работает не на полную мощность.	Удлинительный кабель имеет слишком малое сечение.	▶ Используйте удлинительный кабель с достаточным сечением.
	Не полностью нажат выключатель.	▶ Нажмите выключатель до упора.
Сверло не сверлит.	У электроинструмента включено левое вращение.	▶ Переключите электроинструмент в положение правого вращения.
	Сверло затупилось или повреждено.	▶ Заточите сверло или замените его.
Сверло не вращается.	Сверлильный патрон неплотно затянут.	▶ Подтяните сверлильный патрон.

9 Утилизация

Большинство материалов, из которых изготовлены электроинструменты **Hilti**, подлежат вторичной переработке. Перед утилизацией следует тщательно рассортировать материалы (для удобства их последующей переработки). Во многих странах фирма **Hilti** уже организовала прием старых (электро)инструментов (изделий) для утилизации. Дополнительную информацию по этому вопросу можно получить в отделе по обслуживанию клиентов или у консультантов по продажам фирмы **Hilti**.



- ▶ Не выбрасывайте электрические инструменты, электронные устройства/приборы и аккумуляторы вместе с обычным мусором!

10 Гарантия производителя

- ▶ С вопросами по поводу гарантийных условий обращайтесь в ближайшее представительство **Hilti**.

Originální návod k obsluze

1 Údaje k návodu k obsluze

1.1 K tomuto návodu k obsluze

- **Varování!** Než budete výrobek používat, musíte si přečíst a pochopit návod k obsluze přiložený k výrobku, včetně pokynů, bezpečnostních a varovných upozornění, obrázků a specifikací. Zejména se seznámte se všemi pokyny, bezpečnostními a varovnými upozorněními, obrázky, specifikacemi a dále součástmi a funkcemi. Při nedodržení hrozí nebezpečí zásahu elektrickým proudem, požáru a/nebo těžkých poranění. Návod k obsluze včetně všech pokynů, bezpečnostních a výstražných upozornění uchovejte pro pozdější použití.



- Výrobky **HILTI** jsou určeny pro profesionální uživatele a smí je obsluhovat, ošetřovat a provádět jejich údržbu pouze autorizovaný a instruovaný personál. Tento personál musí být speciálně informován o vyskytujících se nebezpečích, s nimiž by se mohl setkat. Výrobek a jeho pomůcky mohou být nebezpečné, pokud s nimi nesprávně zachází nevyškolený personál nebo pokud se nepoužívají v souladu s určeným účelem.
- Příložený návod k obsluze odpovídá aktuálnímu stavu technických poznatků v okamžiku tisku. Aktuální verzi najdete vždy online na stránce s výrobky Hilti. K tomu použijte odkaz nebo QR kód v tomto návodu k obsluze, označený symbolem
- Jiným osobám předávejte výrobek pouze s návodem k obsluze.

1.2 Vysvětlení značek

1.2.1 Varovná upozornění

Varovná upozornění varují před nebezpečím při zacházení s výrobkem. Byla použita následující signální slova:

NEBEZPEČÍ

NEBEZPEČÍ !

- ▶ Používá se k upozornění na bezprostřední nebezpečí, které by mohlo vést k těžkému poranění nebo k smrti.

VÝSTRAHA

VÝSTRAHA !

- ▶ Používá se k upozornění na potenciální nebezpečí, které může vést k těžkým poraněním nebo k smrti.

POZOR

POZOR !

- ▶ Používá se k upozornění na potenciálně nebezpečnou situaci, která by mohla vést k poraněním nebo k věcným škodám.

1.2.2 Symboly v návodu k obsluze

V tomto návodu k obsluze jsou použité následující symboly:

	Řiďte se návodem k obsluze
	Pokyny k používání a ostatní užitečné informace
	Zacházení s recyklovatelnými materiály
	Elektrická zařízení a akumulátory nevyhazujte do smíšeného odpadu

1.2.3 Symboly na obrázcích

Na obrázcích jsou použity následující symboly:

	Tato čísla odkazují na příslušný obrázek na začátku tohoto návodu k obsluze.
	Číslování na obrázcích odkazují na důležité pracovní kroky nebo pro pracovní kroky důležité součástí. V textu jsou tyto pracovní kroky nebo součásti zvýrazněny příslušnými čísly, např. (3) .
	Čísla pozic jsou uvedena na obrázku Přehled a odkazují na čísla z legendy v části Přehled výrobu .
	Tato značka znamená, že byste měli manipulaci s výrobkem věnovat zvláštní pozornost.

1.3 Symboly v závislosti na výrobku

1.3.1 Symboly na výrobku

Na výrobku byly použity následující symboly:

1	Vrtání 1. stupeň
---	------------------



2	Vrtání 2. stupeň
→	Chod vpravo/vlevo
/min	Otáčky za minutu
	Třída ochrany II (dvojitá izolace)

2 Bezpečnost

2.1 Všeobecné bezpečnostní pokyny pro elektrické nářadí

⚠ VAROVÁNÍ Přečtěte si všechny bezpečnostní pokyny, instrukce, vyzobrazení a technické údaje, které patří k tomuto elektrickému nářadí. Nedbalost při dodržování následujících instrukcí může mít za následek úraz elektrickým proudem, požár a/nebo těžká poranění.

Všechny bezpečnostní pokyny a instrukce uschovejte pro budoucí potřebu.

Pojem „elektrické nářadí“, používaný v bezpečnostních pokynech, se vztahuje na elektrické nářadí napájené ze sítě (se síťovým kabelem) nebo na elektrické nářadí napájené z akumulátoru (bez síťového kabelu).

Bezpečnost pracoviště

- ▶ **Pracoviště musí být čisté a dobře osvětlené.** Nepořádek nebo neosvětlená místa mohou vést k úrazům.
- ▶ **S elektrickým nářadím nepracujte v prostředí s nebezpečím výbuchu, kde se nacházejí hořlavé kapaliny, plyny nebo prach.** Elektrické nářadí jiskří; od těchto jisker se mohou prach nebo páry vznítit.
- ▶ **Při práci s elektrickým nářadím zabraňte přístupu dětem a jiným osobám na pracoviště.** Rozptylování pozornosti by mohlo způsobit ztrátu kontroly nad nářadím.

Elektrická bezpečnost

- ▶ **Síťová zástrčka elektrického nářadí musí odpovídat zásuvce. Zástrčka nesmí být žádným způsobem upravována. U elektrického nářadí s ochranným uzemněním nepoužívejte žádné adaptéry.** Neupravené zástrčky a odpovídající zásuvky snižují riziko úrazu elektrickým proudem.
- ▶ **Nedotýkejte se uzemněných povrchů, např. trubek, topení, sporáků a chladniček.** Při tělesném kontaktu s uzemněním hrozí zvýšené riziko úrazu elektrickým proudem.
- ▶ **Elektrické nářadí chraňte před deštěm a vlhkem.** Vniknutí vody do elektrického nářadí zvyšuje nebezpečí úrazu elektrickým proudem.
- ▶ **Síťový kabel použijte jen k tomu účelu, pro který je určený. Nepoužívejte ho zejména k nošení či zavěšování elektrického nářadí ani k vytahování zástrčky ze zásuvky. Síťový kabel chraňte před horkem, olejem, ostrými hranami a pohyblivými díly.** Poškozené nebo zamotané síťové kabely zvyšují riziko úrazu elektrickým proudem.
- ▶ **Pokud pracujete s elektrickým nářadím venku, používejte pouze takové prodlužovací kabely, které jsou vhodné i pro venkovní použití.** Použití prodlužovacího kabelu, který je vhodný pro venkovní použití, snižuje riziko úrazu elektrickým proudem.
- ▶ **Pokud se nelze vyvarovat provozu elektrického nářadí ve vlhkém prostředí, použijte proudový chránič.** Použití proudového chrániče snižuje riziko úrazu elektrickým proudem.

Bezpečnost osob

- ▶ **Buďte pozorní, dávejte pozor na to, co děláte, a přistupujte k práci s elektrickým nářadím rozumně. Elektrické nářadí nepoužívejte, když jste unavení nebo pod vlivem drog, alkoholu či léků.** Okamžitá nepozornost při práci s elektrickým nářadím může mít za následek vážná poranění.
- ▶ **Používejte osobní ochranné pomůcky a vždy noste ochranné brýle.** Používání osobních ochranných pomůcek, jako jsou dýchací maska proti prachu, bezpečnostní obuv s protiskluzovou podrážkou, ochranná helma nebo chrániče sluchu (podle druhu použití elektrického nářadí), snižuje riziko úrazu.
- ▶ **Zabraňte neúmyslnému uvedení do provozu. Před zapojením elektrického nářadí do sítě a/nebo vložením akumulátoru, před uchopením elektrického nářadí nebo jeho přenášením se ujistěte, že je vypnuté.** Držíte-li při přenášení elektrického nářadí prst na spínači nebo připojujete-li ho k síti zapnuté, může dojít k úrazu.
- ▶ **Dříve než elektrické nářadí zapnete, odstraňte seřizovací nástroje nebo klíč.** Nástroj nebo klíč ponechaný v otáčivém dílu nářadí může způsobit úraz.
- ▶ **Udržujte přirozené držení těla. Zajměte bezpečný postoj a udržujte rovnováhu.** Tak si v nečekaných situacích zachováte lepší kontrolu nad výrobkem.
- ▶ **Noste vhodné oblečení. Nenoste volný oděv ani šperky. Vlasy, oděv a rukavice mějte v bezpečné vzdálenosti od pohybujících se dílů.** Volný oděv, šperky a dlouhé vlasy jimi mohou být zachyceny.
- ▶ **Pokud lze namontovat odsávání prachu nebo zařízení na zachycení prachu, zkontrolujte, zda jsou připojené a používají se správně.** Použitím odsávání prachu můžete snížit ohrožení vlivem prachu.



- ▶ **Nenechte se ukolébat falešným pocitem bezpečí a nepřekračujte bezpečnostní pravidla pro elektrické nářadí, i když jste po mnohonásobném použití s elektrickým nářadím dobře seznámeni.** Nepozorné jednání může ve zlomcích sekundy způsobit těžká zranění.

Použití elektrického nářadí a péče o něj

- ▶ **Nářadí nepřetěžujte.** Pro danou práci použijte elektrické nářadí, které je pro ni určené. S vhodným elektrickým nářadím budete v dané výkonové oblasti pracovat lépe a bezpečněji.
- ▶ **Nepoužívejte elektrické nářadí s vadným spínačem.** Elektrické nářadí, které nelze zapnout nebo vypnout, je nebezpečné a musí se opravit.
- ▶ **Dříve než budete nářadí seřizovat, měnit jeho příslušenství nebo než ho odložíte, vytáhněte síťovou zástrčku ze zásuvky a/nebo vyjměte odnímatelný akumulátor.** Toto preventivní opatření zabrání neúmyslnému zapnutí elektrického nářadí.
- ▶ **Nepoužívané elektrické nářadí uchovávejte mimo dosah dětí. Nedovoľte, aby nářadí používaly osoby, které s ním nejsou seznámené nebo si nepřečetly tyto pokyny.** Elektrické nářadí je nebezpečné, když ho používají nezkušené osoby.
- ▶ **O elektrické nářadí a příslušenství se pečlivě starajte. Kontrolujte, zda pohyblivé díly bezvadně fungují a nevážnou, zda díly nejsou prasklé nebo poškozené tak, že by byla narušena funkce elektrického nářadí. Poškozené díly nechte před použitím nářadí opravit.** Mnoho úrazů má na svědomí nedostatečná údržba elektrického nářadí.
- ▶ **Řezné nástroje udržujte ostré a čisté.** Pečlivě ošetřované řezné nástroje s ostrými řeznými hranami méně vážnou a dají se lehčeji vést.
- ▶ **Elektrické nářadí, příslušenství, nástroje atd. používejte v souladu s těmito instrukcemi. Respektujte přítomné pracovní podmínky a prováděnou činnost.** Použití elektrického nářadí k jinému účelu, než ke kterému je určeno, může být nebezpečné.
- ▶ **Rukojeti a plochy rukojeti udržujte suché, čisté a beze stop oleje a tuku.** Kluzké rukojeti a plochy rukojeti nedovolují bezpečné ovládání a kontrolu elektrického nářadí v nepředvídaných situacích.

Servis

- ▶ **Elektrické nářadí svěřujte do opravy pouze kvalifikovaným odborným pracovníkům, kteří mají k dispozici originální náhradní díly.** Tak zajistíte, že elektrické nářadí bude i po opravě bezpečné.

2.2 Bezpečnostní pokyny pro vrtačky

Bezpečnostní pokyny pro všechny práce

- ▶ **Při vrtání s přiklepem noste chrániče sluchu.** Hluk může způsobit ztrátu sluchu.
- ▶ **Používejte přídatnou rukojeť.** Ztráta kontroly může vést k poranění.
- ▶ **Při práci, při níž nástroj nebo šrouby mohou zasáhnout skryté elektrické rozvody nebo vlastní přírodní kabel, držte elektrické nářadí jen za izolované plochy pro uchopení.** Kontakt s vedením pod proudem může uvést pod napětí i kovové díly nářadí, což by mohlo způsobit úraz elektrickým proudem.

Bezpečnostní pokyny pro používání dlouhých vrtáků

- ▶ **V žádném případě nepracujte s vyššími otáčkami, než jsou otáčky maximálně přípustné pro vrták.** Při vyšších otáčkách se vrták může snadno ohnout, pokud by se mohl volně otáčet bez kontaktu s obrobkem, a způsobit poranění.
- ▶ **Začněte vrtání vždy s nízkými otáčkami a když je vrták v kontaktu s obrobkem.** Při vyšších otáčkách se vrták může snadno ohnout, pokud by se mohl volně otáčet bez kontaktu s obrobkem, a způsobit poranění.
- ▶ **Vyvíjejte jen přiměřený tlak a pouze v podélném směru vůči vrtáku.** Vrtáky se mohou ohnout, a v důsledku toho prasknout nebo způsobit ztrátu kontroly a poranění.

Bezpečnostní pokyny pro použití míchacích košů a míchacích metel

- ▶ **Elektrické nářadí zapínejte a vypínejte pouze tehdy, když je míchací metla v míchaném materiálu.** V opačném případě může dojít ke ztrátě kontroly a vzniku nebezpečí poranění.

2.3 Dodatečné bezpečnostní pokyny

Bezpečnost osob

- ▶ **Nářadí používejte jen v technicky bezvadném stavu.**
- ▶ **Nikdy neprovádějte na nářadí úpravy nebo změny.**
- ▶ **Nářadí držte vždy pevně oběma rukama za rukojeti, které jsou k tomu určené. Udržujte rukojeti suché, čisté a beze stop oleje a tuku.**
- ▶ **Síťový a prodlužovací kabel ved'te od nářadí při práci vždy směrem dozadu.** Snižuje se tím nebezpečí zakopnutí o kabel při práci.



- ▶ Používejte odsávání prachu, respirátor a ochranné brýle. Prach vznikající při broušení může poškodit plíce a oči.
- ▶ **Dělejte pracovní přestávky a relaxační cvičení s prsty pro jejich lepší prokrvení.**
- ▶ Prach z materiálů, jako jsou nátěry s obsahem olova, některé druhy dřeva, beton/zdivo/kámen, které obsahují křemen, a dále minerály a kov, může být zdraví škodlivý. Kontakt s tímto prachem nebo jeho vdechování může způsobit alergické reakce a/nebo onemocnění dýchacích cest pracovníka nebo osob v okolí. Určitý prach, např. prach z dubového nebo bukového dřeva, je rakovinotvorný, zejména ve spojení s přísadami pro úpravu dřeva (chromát, prostředky na ochranu dřeva). S materiálem obsahujícím azbest smí manipulovat pouze odborníci. **Pokud možno používejte odsávání prachu. Abyste dosáhli vysokého stupně odsávání prachu, používejte vhodný mobilní vysavač. Případně noste respirátor vhodný pro příslušný prach. Zajistěte dobré větrání pracoviště. Dodržujte předpisy pro obráběné materiály platné v příslušné zemi.**
- ▶ Nářadí není určené pro slabé a neinstruované osoby. Nářadí nenechávejte v dosahu dětí.
- ▶ Děti je nutno upozornit, že si s nářadím nesmí hrát.

Elektrická bezpečnost

- ▶ **Pravidelně kontrolujte přívodní kabel nářadí a v případě poškození ho nechte vyměnit kvalifikovaným odborníkem. Pokud je přívodní kabel elektrického nářadí poškozený, musí se vyměnit za speciálně upravený a schválený přívodní kabel, který lze zakoupit u zákaznického servisu. Pravidelně kontrolujte prodlužovací kabely a v případě poškození je vyměňte. Jestliže se při práci poškodí síťový nebo prodlužovací kabel, nesmíte se kabelu dotýkat. Vytáhněte síťovou zástrčku ze zásuvky. Poškozené přívodní a prodlužovací kabely představují nebezpečí úrazu elektrickým proudem.**
- ▶ **Při přerušení napájení elektrické nářadí vypněte a vytáhněte síťovou zástrčku ze zásuvky, abyste zabránili neúmyslnému spuštění po obnovení napájení.**
- ▶ **Při častém opracovávání vodivých materiálů nechte znečištěné nářadí v pravidelných intervalech kontrolovat servisem Hilti. Prach usazený na povrchu nářadí, především z vodivých materiálů, nebo vlhkost mohou za nepříznivých podmínek vést k úrazu elektrickým proudem.**

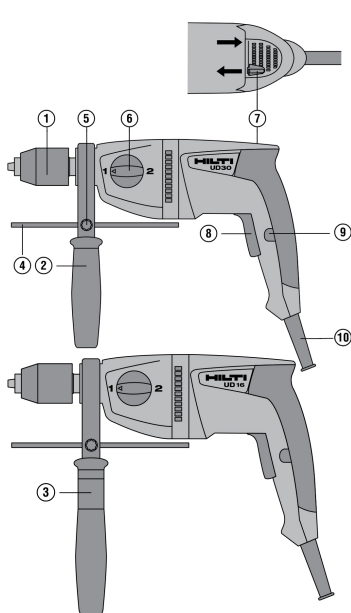
Pečlivé zacházení s elektrickým nářadím a jeho používání

- ▶ **Zajistěte obrobek. Obrobek, který je upevněný pomocí upínacího zařízení nebo svěráku, drží bezpečněji, než když ho držíte jen rukou.**
- ▶ **Při výměně nástroje používejte ochranné rukavice, protože nástroj se při práci zahřívá.**



3 Popis

3.1 Přehled výrobku



- ① Rychloupínací vrtací sklíčidlo nebo vrtací sklíčidlo s klíčem
- ② Postranní rukojeť
- ③ Pouzdro (pouze UD 16)
- ④ Hloubkový doraz
- ⑤ Stavěcí šroub pro hloubkový doraz
- ⑥ Volič funkcí
- ⑦ Přepínač chodu vpravo/vlevo
- ⑧ Ovládací spínač s elektronickou regulací otáček
- ⑨ Aretační tlačítko pro trvalý provoz
- ⑩ Síťový kabel

3.2 Použití v souladu s určeným účelem

Výrobek je ručně vedená elektrická vrtačka. Je vhodná pro vrtání do dřeva a kovu, pro šroubování a za určitých podmínek pro míchání.

3.3 Možné nesprávné použití

- Tento výrobek není vhodný pro práci se zdraví škodlivými materiály.
- Tento výrobek není vhodný pro práci ve vlhkém prostředí.

3.4 Obsah dodávky

Vrtačka, postranní rukojeť, hloubkový doraz, klička sklíčidla, návod k obsluze.



Další systémové produkty schválené pro váš výrobek najdete v **Hilti Store** nebo na: www.hilti.group

4 Technické údaje



Jmenovité napětí, jmenovitý proud, frekvenci a/nebo jmenovitý příkon najdete na typovém štítku určeném pro vaši zemi.

Při provozu s generátorem nebo transformátorem musí být jeho výstupní výkon minimálně dvojnásobný, než je jmenovitý příkon uvedený na typovém štítku nářadí. Provozní napětí transformátoru nebo generátoru musí být neustále v rozmezí +5 % až -15 % jmenovitého napětí nářadí.

	UD 16	UD 30
Generace výrobku	01	01
Hmotnost podle EPTA-Procedure 01	2,6 kg	2,5 kg



228990

	UD 16	UD 30
Otáčky na 1. stupeň	900 ot/min (15,0 Hz)	1 200 ot/min (20,0 Hz)
Otáčky na 2. stupeň	2 500 ot/min (41,7 Hz)	3 300 ot/min (55,0 Hz)
Maximální krouticí moment, 1. stupeň	80 Nm (59 ftlb _j)	51 Nm (38 ftlb _j)
Maximální krouticí moment, 2. stupeň	29 Nm (21 ftlb _j)	18,5 Nm (13,6 ftlb _j)
Průměr upínání nástroje	2 mm ... 13 mm	2 mm ... 13 mm

4.1 Informace o hlučnosti a hodnoty vibrací

Hodnoty akustického tlaku a vibrací uvedené v těchto pokynech byly změřeny normovanou měřicí metodou a lze je použít k vzájemnému srovnání elektrického nářadí. Jsou vhodné také pro předběžný odhad působení. Uvedené údaje reprezentují hlavní použití elektrického nářadí. Při jiném způsobu použití, při použití s jinými nástroji nebo nedostatečné údržbě se údaje mohou lišit. Působení během celé pracovní doby se tím může výrazně zvýšit.

Pro přesný odhad působení je nutné zohlednit také dobu, kdy je elektrické nářadí vypnuté nebo kdy sice běží, ale nepoužívá se. Působení během celé pracovní doby se tím může výrazně snížit.

Stanovte doplňující bezpečnostní opatření na ochranu pracovníka před působením hluku a/nebo vibrací, například: údržbu elektrického nářadí a nástrojů, udržování rukou v teple, organizace pracovních postupů.



Podrobné informace k zde použitým verzím norem **EN 62841** najdete na vyobrazení prohlášení o shodě 138.

Hodnoty emitovaného hluku

	UD 16	UD 30
Hladina akustického výkonu (L_{WA})	98 dB(A)	97 dB(A)
Nejistota (K_{WA})	5 dB(A)	5 dB(A)
Hladina akustického tlaku (L_{pA})	90 dB(A)	89 dB(A)
Nejistota (K_{pA})	5 dB(A)	5 dB(A)

Celkové hodnoty vibrací

	UD 16	UD 30
Šroubování bez přiklepu (a_h)	< 2,5 m/s ²	< 2,5 m/s ²
Vrtání do kovu (a_h, d)	2,5 m/s ²	3,5 m/s ²
Nejistota (K)	1,5 m/s ²	1,5 m/s ²

5 Obsluha

5.1 Příprava práce



POZOR

Nebezpečí poranění! Neúmyslné spuštění výrobku.

- Před nastavováním nářadí nebo výměnou příslušenství vytáhněte síťovou zástrčku ze zásuvky.

Dodržujte bezpečnostní pokyny a varovná upozornění v této dokumentaci a na výrobku.

5.1.1 Montáž a nastavení postranní rukojeti

- Otáčejte rukojetí pro uvolnění držáku (upínacího pásku) postranní rukojeti.



U vrtačky UD 16 je bezpodmínečně nutné dbát na to, aby pouzdro bylo namontované v postranní rukojeti.

- Nasaďte držák (upínací pásek) zepředu přes upínání nástroje až do určené drážky.



- Nastavte postranní rukojeť do požadované polohy podle určených zarážek.



Dbejte na to, aby žebra upínacího pásku zaskočila do drážek na prodloužené části převodky.

Pokud by postranní rukojeť po zablokování v podkladu prokluzovala, zkontrolujte tvarový spoj / žebra na prodloužené části převodky. Poškozené díly nechte vyměnit. Jinak nelze postranní rukojeť udržet příslušné krouticí momenty.

- Otáčejte rukojeť pro upnutí držáku (upínacího pásku) postranní rukojeť.

5.1.2 Montáž a nastavení hloubkového dorazu

- Povolte upevňovací šroub.
- Nasuňte hloubkový doraz do určeného otvoru.
- Nastavte hloubkový doraz na požadovanou hloubku vrtání.
- Utáhněte stavěcí šroub hloubkového dorazu.

5.1.3 Demontáž rychloupínacího sklíčidla

- Nasaďte stranový klíč vel. 17 na určenou plochu pro nasazení klíče na vřetenu nářadí.
- Nasaďte stranový klíč vel. 19 na šestihran rychloupínacího sklíčidla.
- Stranovým klíčem vel. 19 otáčejte proti směru hodinových ručiček.
 - Rychloupínací sklíčidlo se vyšroubuje z vřetena nářadí.

5.1.4 Montáž rychloupínacího sklíčidla

- Ručně zašroubujte rychloupínací sklíčidlo až k dorazu vřetena nářadí.
- Nasaďte stranový klíč vel. 17 na určenou plochu pro nasazení klíče na vřetenu nářadí.
- Nasaďte stranový klíč vel. 19 na šestihran rychloupínacího sklíčidla.
 - Utáhněte stanoveným utahovacím momentem 120 Nm.

5.1.5 Demontáž ozubeného sklíčidla

- Do ozubeného sklíčidla nasaďte šestihrannou ocelovou tyč.
- Šestihrannou ocelovou tyč upevněte pomocí klíčky sklíčidla.
- Nasaďte stranový klíč vel. 17 na určenou plochu pro nasazení klíče na vřetenu nářadí.
- Nasaďte vhodný klíč na šestihrannou tyč.
- Stranovým klíčem vel. 19 otáčejte proti směru hodinových ručiček.
 - Ozubené sklíčidlo se vyšroubuje z vřetena nářadí.

5.1.6 Montáž ozubeného sklíčidla

- Do ozubeného sklíčidla nasaďte šestihrannou ocelovou tyč.
- Šestihrannou ocelovou tyč upevněte pomocí klíčky sklíčidla.
- Ručně zašroubujte ozubené sklíčidlo až k dorazu vřetena nářadí.
- Nasaďte stranový klíč vel. 17 na určenou plochu pro nasazení klíče na vřetenu nářadí.
- Nasaďte vhodný klíč na šestihrannou tyč.
- Utáhněte stanoveným utahovacím momentem 120 Nm.

5.1.7 Nasazení nástroje do rychloupínacího sklíčidla

- Otáčejte aretační objímkou rychloupínacího sklíčidla proti směru hodinových ručiček.



Nejprve se automaticky uvolní aretace.

- Dále otáčejte objímkou, dokud se neuvolní nástroj.

5.1.8 Vyjmutí nástroje z rychloupínacího sklíčidla

- Otevřete rychloupínací sklíčidlo tak, abyste mohli nasadit stopku nástroje.
- Upněte nástroj otáčením objímkou po směru hodinových ručiček tak, aby se rychloupínací sklíčidlo automaticky zajistilo.



Zajištění je jasně slyšet jako několikanásobné cvaknutí.



5.1.9 Nasazení nástroje do ozubeného skličidla

1. Otevřete rychloupínací skličidlo tak, abyste mohli nasadit stopku nástroje.
2. Nasadte nástroj.
3. Otočením ozubeného kroužku zavřete ozubené skličidlo.
4. Nasadte klíčku skličidla do jednoho ze tří otvorů v ozubeném skličidle.
5. K upevnění nástroje otáčejte klíčkou skličidla po směru hodinových ručiček.
6. Vytáhněte klíčku skličidla.

5.1.10 Vyjmutí nástroje z ozubeného skličidla

1. Nasadte klíčku skličidla do jednoho ze tří otvorů v ozubeném skličidle.
2. K otevření otáčejte klíčkou skličidla proti směru hodinových ručiček.
3. Vyjměte nástroj.
4. Vytáhněte klíčku skličidla.

5.2 Práce

5.2.1 Zapnutí/vypnutí trvalého provozu



Vrtáčku lze pomocí aretačního tlačítka nastavit na trvalý provoz, abyste nemuseli stále držet stisknutý ovládací spínač.

1. Stiskněte ovládací spínač a držte ho stisknutý.
2. Stiskněte aretační tlačítko a držte ho stisknuté.
3. Uvolněte ovládací spínač.
4. Uvolněte aretační tlačítko.
5. Pro vypnutí trvalého provozu stiskněte ovládací spínač a znovu ho uvolněte.

5.2.2 Nastavení chodu vpravo/vlevo



Přepínač chodu vpravo/vlevo se nesmí používat za provozu. **Nebezpečí poškození!**

- ▶ Nastavte přepínač chodu vpravo/vlevo na požadovaný směr otáčení.

5.2.3 Vrtání 1. a 2. stupeň

- ▶ Nastavte volič funkcí do polohy "vrtání na první stupeň" nebo "vrtání na druhý stupeň".



Případně může být nutné lehce otočit vřetenem.

5.2.4 Míchání

- ▶ Nastavte volič funkcí do polohy "vrtání první stupeň".



Případně může být nutné lehce otočit vřetenem.

5.2.5 Šroubování

1. Nastavte přepínač chodu vpravo/vlevo na požadovaný směr otáčení.
2. Nastavte volič funkcí do polohy "vrtání na první stupeň" nebo "vrtání na druhý stupeň".



Případně může být nutné lehce otočit vřetenem.

6 Ošetřování a údržba

VÝSTRAHA

Nebezpečí úrazu elektrickým proudem! Provádění ošetřování a údržby se zapojenou síťovou zástrčkou může mít za následek těžká poranění a popáleniny.

- ▶ Před veškerým ošetřováním a údržbou vždy vytáhněte síťovou zástrčku!



Ošetřování

- Opatrně odstraňte ulpívající nečistoty.
- Pokud má nářadí větrací otvory, opatrně je vyčistěte suchým, měkkým kartáčem.
- Kryt čistěte jen mírně navlhčeným hadrem. Nepoužívejte ošetřovací prostředky s obsahem silikonu, aby nedošlo k poškození plastových částí.

Údržba



VÝSTRAHA

Nebezpečí úrazu elektrickým proudem! Neodborné opravy elektrických součástí mohou způsobit těžká poranění a popáleniny.

- ▶ Opravy na elektrických částech smí provádět pouze odborník s elektrotechnickou kvalifikací.
- Pravidelně kontrolujte všechny viditelné díly, zda nejsou poškozené, a ovládací prvky, zda správně fungují.
- V případě poškození a/nebo poruchy funkce výrobek nepoužívejte. Nechte výrobek neprodleně opravit v servisu **Hilti**.
- Po ošetřování a údržbě nasadte všechna ochranná zařízení a zkontrolujte, zda bezvadně fungují.



Pro bezpečný provoz používejte pouze originální náhradní díly, spotřební materiál a příslušenství. Náhradní díly, spotřební materiál a příslušenství schválené **Hilti** pro váš výrobek najdete v **Hilti Store** nebo na: www.hilti.group.

7 Přeprava a skladování

Přeprava

- ▶ Tento výrobek nepřeppravujte s nasazeným nástrojem.
- ▶ Dbejte na bezpečné upevnění při přepravě.
- ▶ Po každé přepravě zkontrolujte případné poškození všech viditelných dílů a bezvadnou funkci ovládacích prvků.

Skladování

- ▶ Tento výrobek skladujte vždy s odpojenou síťovou zástrčkou.
- ▶ Tento výrobek skladujte v suchu a mimo dosah dětí a nepovolaných osob.
- ▶ Po delším skladování zkontrolujte případné poškození všech viditelných dílů a bezvadnou funkci ovládacích prvků.

8 Pomoc při poruchách


V případě poruch, které nejsou uvedené v této tabulce nebo které nemůžete odstranit sami, se obraťte na náš servis **Hilti**.

8.1 Odstraňování poruch

Porucha	Možná příčina	Řešení
Nářadí se nerozběhne.	Síťové napájení je přerušené.	▶ Zapojte jiné elektrické zařízení a zkontrolujte funkci.
	Síťový kabel nebo zástrčka jsou vadné.	▶ Nechte je zkontrolovat elektrikářem a případně vyměnit.
	Elektronická závada.	▶ Nechte zkontrolovat elektrikářem a případně vyměnit.
Nářadí nemá plný výkon.	Prodlužovací kabel má příliš malý průřez.	▶ Použijte prodlužovací kabel s dostatečným průřezem.
	Ovládací spínač není úplně stisknutý.	▶ Stiskněte ovládací spínač až nadoraz.
Vrták neproniká materiálem.	Nářadí je přepnuté na chod vlevo.	▶ Přepněte nářadí na chod vpravo.
	Vrták je tupý nebo poškozený.	▶ Naostřete vrták nebo ho vyměňte.
Vrták se neotáčí.	Skličidlo není pevně dotažené.	▶ Dotáhněte skličidlo.



9 Likvidace

 Náradí **Hilti** je vyrobené převážně z recyklovatelných materiálů. Předpokladem pro recyklaci materiálů je jejich řádné třídění. V mnoha zemích odebírá **Hilti** staré náradí k recyklaci. Informujte se v servisu **Hilti** nebo u prodejního poradce.



- ▶ Nevyhazujte elektrické náradí, elektronická zařízení a akumulátory do smíšeného odpadu!


10 Záruka výrobce

- ▶ V případě otázek ohledně záručních podmínek se obraťte na místního partnera **Hilti**.

Originálny návod na obsluhu

1 Informácie o návode na obsluhu

1.1 O tomto návode na obsluhu

- **Varovanie!** Pred použitím výrobku sa uistite, že ste si prečítali návod na obsluhu priložený k výrobku a porozumeli mu, vrátane pokynov, bezpečnostných upozornení a varovaní, obrázkov a špecifikácií. Predovšetkým sa oboznámte so všetkými pokynmi, bezpečnostnými upozoreniami a varovaniami, obrázkami, špecifikáciami, komponentmi a funkciami. Pri ich nerešpektovaní môže dôjsť k úrazu elektrickým prúdom, požiaru a/alebo vážnemu zraneniu. Návod na obsluhu vrátane všetkých pokynov, bezpečnostných upozornení a varovaní si uschovajte pre neskoršie použitie.
- Výrobky **HILTI** sú určené pre profesionálneho používateľa a smie ich obsluhovať, vykonávať údržbu a opravovať iba autorizovaný, vyškolený personál. Tento personál musí byť špeciálne poučený o vznikajúcich rizikách a nebezpečenstve. Výrobok a jeho pomocné prostriedky sa môžu stať zdrojom nebezpečenstva v prípade, že s nimi bude manipulovať personál bez vzdelania, neodborným spôsobom alebo ak sa nebudú používať v súlade s určením.
- Priložený návod na obsluhu zodpovedá aktuálnemu stavu techniky v čase tlače. Aktuálne vydanie nájdete vždy online na stránke produktov Hilti. Použite na to odkaz alebo QR kód v tomto návode na obsluhu, ktorý je označený symbolom .
- Výrobok odovzdajte ďalším osobám len spolu s týmto návodom na obsluhu.

1.2 Vysvetlenie značiek

1.2.1 Výstražné upozornenia

Výstražné upozornenia varujú pred rizikami pri zaobchádzaní s výrobkom. Používajú sa nasledujúce signálne slová:

NEBEZPEČENSTVO

NEBEZPEČENSTVO !

▶ Na označenie bezprostredne hroziaceho nebezpečenstva, ktoré môže spôsobiť ťažký úraz alebo smrť.

VAROVANIE

VAROVANIE !

- ▶ Označenie možného hroziaceho nebezpečenstva, ktoré môže viesť k ťažkým poraneniam alebo smrtniu.

POZOR

POZOR !

- ▶ Označenie novej nebezpečnej situácie, ktorá môže viesť k telesným poraneniam alebo k vecným škodám.

1.2.2 Symboly v návode na používanie

V tomto návode na používanie sa používajú nasledujúce symboly:



	Dodržiavajte návod na používanie
	Upozornenia týkajúce sa používania a iné užitočné informácie
	Zaobchádzanie s recyklovateľnými materiálmi
	Elektrické zariadenia a akumulátory nevyhadzujte do komunálneho odpadu

1.2.3 Symboly na obrázkoch

Na vyobrazeniach sa používajú nasledujúce symboly:

	Tieto čísla odkazujú na príslušné vyobrazenie na začiatku tohto návodu na používanie.
	Číslovanie na obrázkoch upozorňuje na dôležité pracovné kroky alebo konštrukčné prvky dôležité pre pracovné kroky. V texte sú tieto pracovné kroky alebo komponenty označené príslušnými číslami, napr. (3).
	Čísla pozícií sa používajú v obrázku Prehľad a odkazujú na čísla legendy v odseku Prehľad výrobkov .
	Tento symbol by mal u vás vzbudiť mimoriadnu pozornosť pri zaobchádzaní s výrobkom.

1.3 Symboly na výrobkoch

1.3.1 Symboly na výrobku

Na výrobku sa používajú nasledujúce symboly:

	Vítanie 1. stupeň
	Vítanie 2. stupeň
	Pravobežný/ľavobežný chod
	Otáčky za minútu
	Trieda ochrany II (dvojitá izolácia)

2 Bezpečnosť

2.1 Všeobecné bezpečnostné pokyny a upozornenia pre elektrické náradie

⚠ VÝSTRAHA Prečítajte si všetky bezpečnostné upozornenia, pokyny, obrázky a technické údaje týkajúce sa toto elektrického náradia. Nedbalosť pri dodržiavaní uvedených pokynov a pokynov môže mať za následok úraz elektrickým prúdom, požiar a/alebo závažné poranenia.

Všetky bezpečnostné upozornenia a pokyny si uschovajte pre budúcu potrebu.

Pojem "elektrické náradie" uvedený v bezpečnostných upozorneniach sa vzťahuje na sieťové elektrické náradie (náradie so sieťovým káblom) alebo na akumulátorové elektrické náradie (bez sieťového kábla).

Bezpečnosť na pracovisku

- ▶ **Na pracovisku udržiavajte čistotu a dbajte na dostatočné osvetlenie.** Neporiadok na pracovisku a neosvetlené časti pracoviska môžu viesť k úrazom.
- ▶ **Nepracujte s elektrickým náradím vo výbušnom prostredí, v ktorom sa nachádzajú horľavé kvapaliny, plyny alebo prach.** Elektrické náradie vytvára iskry, ktoré môžu spôsobiť vznietenie prachu alebo výparov.
- ▶ **Pri používaní elektrického náradia dbajte na bezpečnú vzdialenosť detí a iných osôb.** Pri odpútaní pozornosti od práce môžete stratiť kontrolu nad náradím.

Elektrická bezpečnosť

- ▶ **Pripájacia zástrčka elektrického náradia musí byť vhodná do danej zásuvky. Zástrčka sa nesmie žiadnym spôsobom meniť či upravovať. Spolu s uzemneným elektrickým náradím nepoužívajte žiadne zástrčkové adaptéry.** Nezmenené zástrčky a vhodné zásuvky znižujú riziko úrazu elektrickým prúdom.



- ▶ **Zabráňte kontaktu tela s uzemnenými povrchmi ako sú rúry, radiátory alebo vykurovacie telesá, sporáky a chladničky.** Pri uzemnení vášho tela hrozí zvýšené riziko úrazu elektrickým prúdom.
- ▶ **Chráňte elektrické náradie pred dažďom či vlhkosťou.** Vniknutie vody do elektrického náradia zvyšuje riziko úrazu elektrickým prúdom.
- ▶ **Pripojovací kábel nepoužívajte na účely, na ktoré nie je určený, napr. na prenášanie, zavesenie elektrického náradia či na vyťahovanie zástrčky zo zásuvky. Pripojovací kábel držte v bezpečnej vzdialenosti od tepla, oleja, ostrých hrán alebo pohyblivých častí.** Poškodené alebo spletené pripojovacie káble zvyšujú riziko úrazu elektrickým prúdom.
- ▶ **Pri práci s elektrickým náradím vo vonkajšom prostredí používajte iba predĺžovacie káble vhodné aj do vonkajšieho prostredia.** Používanie predĺžovacieho kábla vhodného do vonkajšieho prostredia znižuje riziko úrazu elektrickým prúdom.
- ▶ **Pokiaľ sa nemožno vyhnúť prevádzkovaniu elektrického náradia vo vlhkom prostredí, použite prúdový chránič.** Použitie prúdového chrániča znižuje riziko úrazu elektrickým prúdom.

Bezpečnosť osôb

- ▶ **Pri práci buďte pozorní, dávajte pozor na to, čo robíte a pri práci s elektrickým náradím postupujte s rozvahou. Elektrické náradie nepoužívajte vtedy, keď ste unavení alebo pod vplyvom drog, alkoholu alebo liekov.** Aj moment nepozornosti pri používaní elektrického náradia môže viesť k závažným poraneniam.
- ▶ **Noste prostriedky osobnej ochrannej výbavy a vždy používajte ochranné okuliare.** Nosenie osobnej ochrannej výbavy, ako je maska proti prachu, bezpečnostná obuv s protišmykovou podrážkou, ochranná prilba alebo chrániče sluchu (podľa druhu a použitia elektrického náradia), znižuje riziko poranení.
- ▶ **Zabráňte neúmyselnému uvedeniu do prevádzky. Pred pripojením na elektrické napájanie a/alebo pripojením akumulátora, pred uchopením alebo prenášaním sa uistite, že elektrické náradie je vypnuté.** Ak máte pri prenášaní elektrického náradia prst na spínači alebo ak pripojíte zapnuté náradie na elektrické napájanie, môže to viesť k vzniku úrazov a nehôd.
- ▶ **Pred zapnutím elektrického náradia odstráňte z náradia nastavovacie nástroje alebo kľúče na skrutky.** Nástroj alebo kľúč v otáčajúcej sa časti náradia môže spôsobiť úrazy.
- ▶ **Vyhýbajte sa neprirodzenej polohe a držaniu tela. Pri práci zabezpečte stabilný postoj a neustále udržiavajte rovnováhu.** Budete tak môcť elektrické náradie v neočakávaných situáciách lepšie kontrolovať.
- ▶ **Noste vhodný odev. Nenoste voľný odev alebo šperky. Vlasy, odev a rukavice udržiavajte mimo pohybujuúcich sa dielov.** Voľný odev, šperky alebo dlhé vlasy sa môžu zachytiť o pohybujuce sa diely.
- ▶ **Ak je možné namontovať zariadenia na odsávanie a zachytávanie prachu, presvedčite sa, že tieto zariadenia sú pripojené a používajú sa správne.** Používanie zariadenia na odsávanie prachu môže znížiť ohrozenia spôsobené prachom.
- ▶ **Neuspokojte sa pocitom falošnej bezpečnosti a nekonajte v rozpore s bezpečnostnými pravidlami pre elektrické náradie, aj keď máte dostatok skúsenosti s používaním elektrického náradia.** Nedbalé konanie sa môže v zlomkoch sekundy zmeniť na ťažký úraz.

Používanie a starostlivosť o elektrické náradie

- ▶ **Náradie/zariadenie/prístroj nepreťažujte. Používajte vhodné elektrické náradie určené na prácu, ktorú vykonávate.** Vhodné elektrické náradie umožňuje lepšiu a bezpečnejšiu prácu v uvedenom rozsahu výkonu.
- ▶ **Elektrické náradie s poškodeným vypínačom nepoužívajte.** Náradie, ktoré sa nedá zapnúť alebo vypnúť je nebezpečné a treba ho dať opraviť.
- ▶ **Skôr než budete náradie nastavovať, meniť časti jeho príslušenstva alebo než ho odložíte, vytiahnite sieťovú zástrčku zo zásuvky a/alebo vyberte odnímateľný akumulátor.** Toto bezpečnostné opatrenie zabráni neúmyselnému spusteniu elektrického náradia.
- ▶ **Nepoužívané elektrické náradie odložte na miesto chránené pred prístupom detí. Nedovoľte používať náradie osobám, ktoré s ním nie sú oboznámené alebo si neprečítali tieto inštrukcie.** Elektrické náradie je pre neskúsených používateľov nebezpečné.
- ▶ **Elektrické náradie a príslušenstvo starostlivo udržiavajte. Skontrolujte, či pohyblivé časti náradia bezchybne fungujú a nezasekávajú sa, či nie sú niektoré časti zlomené alebo poškodené v takom rozsahu, že to ovplyvňuje fungovanie elektrického náradia. Poškodené časti dajte pred použitím náradia opraviť.** Mnohé úrazy sú zapríčinené nesprávne a nedostatočne udržiavaným elektrickým náradím.
- ▶ **Rezacie nástroje udržiavajte ostré a čisté.** Starostlivo ošetrované rezacie nástroje s ostrými reznými hranami sa zasekávajú menej a ľahšie sa vedú.
- ▶ **Elektrické náradie, príslušenstvo, vkladacie nástroje atď. používajte v súlade s týmito pokynmi. Zohľadnite pri tom pracovné podmienky a vykonávanú činnosť.** Používanie elektrického náradia na iné než určené použitie môže viesť k nebezpečným situáciám.



- ▶ **Rukováti a plochy udržiavajte suché, čisté a bez oleja alebo tuku.** Klzké rukováti a plochy neumožňujú bezpečnú obsluhu a kontrolu elektrického náradia v nepredvídateľných situáciách.

Servis

- ▶ **Elektrické náradie nechajte opravovať iba kvalifikovaným odborným personálom a iba s použitím originálnych náhradných dielov.** Tým sa zabezpečí, že zostane zachovaná bezpečnosť elektrického náradia.

2.2 Bezpečnostné upozornenia pre vrtáčky

Bezpečnostné upozornenia pre všetky práce

- ▶ **Pri vrtaní s príklepom používajte chrániče sluchu.** Pôsobenie hluku môže spôsobiť stratu sluchu.
- ▶ **Použite prídavnú rukoväť.** Strata kontroly nad náradím môže viesť k poraneniám.
- ▶ **Elektrické náradie držte za izolované úchopové plochy, najmä ak vykonávate práce, pri ktorých môže pracovný nástroj alebo skrutky prísť do styku so skrytými elektrickými vedeniami alebo vlastným prívodným káblom.** Kontakt s elektrickým vedením pod napätím spôsobí, že aj kovové časti náradia budú pod napätím, a tým môžu viesť k úrazu elektrickým prúdom.

Bezpečnostné upozornenia pre používanie dlhého vrtáka

- ▶ **V žiadnom prípade nepracujte s vyššími otáčkami, ako sú maximálne prípustné otáčky pre vrták.** Pri vyšších otáčkach sa môže vrták ľahko ohnúť, keď sa môže voľne otáčať bez kontaktu s obrobkom a môže tak spôsobiť poranenia.
- ▶ **Začnite vrtáť vždy s nižšími otáčkami, kým sa vrták nedostane do styku s obrobkom.** Pri vyšších otáčkach sa môže vrták ľahko ohnúť, keď sa môže voľne otáčať bez kontaktu s obrobkom a môže tak spôsobiť poranenia.
- ▶ **Nevyvíjajte nadmerný tlak a len v pozdĺžnom smere k vrtáku.** Vrtáky sa môžu ohnúť a zlomiť alebo spôsobiť stratu kontroly a poranenia.

Bezpečnostné upozornenia pre používanie miešacích metiel

- ▶ **Elektrické náradie zapnite alebo vypnite len vtedy, keď sa miešací kôš nachádza v miešanom materiáli.** V opačnom prípade môže dôjsť k strate kontroly, a tým k nebezpečenstvu poranenia.

2.3 Doplnkové bezpečnostné upozornenia

Bezpečnosť osôb

- ▶ **Náradie používajte len v technicky bezchybnom stave.**
- ▶ **Na náradí nikdy nevykonávajte úpravy alebo zmeny.**
- ▶ **Náradie vždy pevne držte za určené rukováti, obidvomi rukami. Rukováti udržiavajte suché, čisté a bez oleja a tuku.**
- ▶ **Sieťový a predlžovací kábel pri práci vždy vedte smerom dozadu od zariadenia.** Zabráni sa tým riziku zakopnutia o kábel počas práce.
- ▶ Používajte odsávanie prachu, ochrannú masku a ochranné okuliare. Prach vznikajúci pri brúsení môže poškodiť pľúca a oči.
- ▶ **Na lepšie prekrvenie prstov počas práce robte prestávky a na uvoľnenie si prsty precvičte.**
- ▶ Prach z takých materiálov, ako je náter s obsahom olova, prach z niektorých druhov dreva, betónu/muriva/horniny s obsahom kremeňa a minerálov, ako aj kovu, môže byť zdraviu škodlivý. Dotýkanie sa alebo vdychovanie takéhoto prachu môže vyvolať alergické reakcie a/alebo ochorenia dýchacích ciest používateľa alebo osôb nachádzajúcich sa v blízkosti. Určitý prach, ako napríklad prach z dubového alebo bukového dreva, sa považuje za rakovinotvorný, predovšetkým v spojení s prísadami na úpravu a ošetrovanie dreva (chromát, prostriedky na ochranu dreva). S materiálom obsahujúcim azbest smú manipulovať len odborníci. **Ak je to možné, použite odsávanie prachu. Kvôli dosiahnutiu vysokého stupňa odsávania prachu používajte vhodné mobilné zariadenie na odstraňovanie prachu. V prípade potreby noste masku na ochranu dýchacích ciest, ktorá je vhodná pre príslušný prach. Postarajte sa o dobré vetranie pracoviska. Dodržiavajte predpisy pre obrábané materiály, ktoré sú platné vo vašej krajine.**
- ▶ Náradie nie je určené pre slabé osoby bez poučenia. Náradie udržiavajte mimo dosahu detí.
- ▶ Nedovoľte deťom, aby sa so zariadením hrali.

Elektrická bezpečnosť

- ▶ **Pripájacie vedenie náradia pravidelne kontrolujte a v prípade poškodenia jeho výmenu zverte poverenému odborníkovi. Ak je sieťový kábel náradia poškodený, musí sa vymeniť za špeciálne upravený a schválený sieťový kábel, ktorý je dostupný prostredníctvom zákazníckeho servisu. Pravidelne kontrolujte predlžovacie vedenia a ak sú poškodené, vymeňte ich. Poškodeného sieťového alebo predlžovacieho kábla sa pri práci nedotýkajte. Vyťahnite sieťovú zástrčku zo**



zásuvky. Poškodené pripájacie a predlžovacie vedenia predstavujú nebezpečenstvo úrazu elektrickým prúdom.

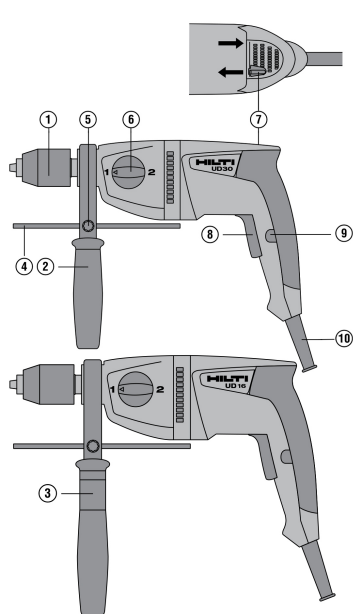
- ▶ **Pri prerušení dodávky elektrickej energie vypnite náradie a vytiahnite koncovku sieťového kábla, aby ste zabránili náhodnému uvedeniu do prevádzky po obnovení dodávky elektrickej energie.**
- ▶ **Pri častom opracovávaní elektricky vodivých materiálov dajte znečistené náradie v pravidelných intervaloch skontrolovať v servisnom stredisku Hilti.** Prach, usadený na povrchu náradia, predovšetkým na jeho vodivých častiach, alebo vlhkosť môžu za nepriaznivých okolností viesť k úrazu elektrickým prúdom.

Starostlivé zaobchádzanie a používanie elektrického náradia

- ▶ **Obrobok pri práci zaistíte. Obrobok prichytený svorkami alebo vo zveráku je uchytený bezpečnejšie ako vo vašich rukách.**
- ▶ **Pri výmene nástroja používajte ochranné rukavice, pretože nástroj sa pri práci veľmi zohreje.**

3 Opis

3.1 Prehľad výrobku



- ① Rýchlopínacie skľučovadlo alebo skľučovadlo s kľúčom
- ② Bočná rukoväť
- ③ Puzdro (len UD 16)
- ④ Hĺbkový doraz
- ⑤ Nastavovacia skrutka pre hĺbkový doraz
- ⑥ Volič funkcií
- ⑦ Prepínač smeru otáčania
- ⑧ Ovládací spínač s elektronickým ovládaním otáčok
- ⑨ Aretačné tlačidlo pre trvalú prevádzku
- ⑩ Sieťový kábel

3.2 Používanie v súlade s určením

Výrobok je ručne vedená, elektricky napájaná vŕtačka. Je určená na vŕtanie do dreva a kovu, na skrutkovanie a za určitých podmienok aj na miešanie.

3.3 Možné chybné používanie

- Tento výrobok nie je vhodný na opracovávanie zdravia ohrozujúcich materiálov.
- Tento výrobok nie je vhodný na prácu vo vlhkom prostredí.

3.4 Rozsah dodávky

Vŕtačka, bočná rukoväť, hĺbkový doraz, kľúč skľučovadla, návod na obsluhu.



Ďalšie systémové výrobky, ktoré sú schválené pre váš výrobok, nájdete vo vašom **Hilti Store** alebo na stránke: www.hilti.group



4 Technické údaje

Menovité napätie, menovitý prúd, frekvenciu a/alebo menovitý príkon nájdete na výrobnom štítku špecifickom pre danú krajinu.

Pri prevádzkovaní na generátore alebo transformátore musí byť jeho výstupný (podávaný) výkon minimálne dvakrát taký vysoký ako je menovitý príkon, ktorý je uvedený na výrobnom štítku náradia. Prevádzkové napätie transformátora alebo generátora musí byť neustále v rozsahu +5 % a -15 % menovitého napätia náradia.

	UD 16	UD 30
Generácia výrobu	01	01
Hmotnosť podľa EPTA-Procedure 01	2,6 kg	2,5 kg
1. stupeň otáčok	900 ot/min (15,0 Hz)	1 200 ot/min (20,0 Hz)
2. stupeň otáčok	2 500 ot/min (41,7 Hz)	3 300 ot/min (55,0 Hz)
Maximálny krútiaci moment, 1. stupeň	80 Nm (59 ftlb.)	51 Nm (38 ftlb.)
Maximálny krútiaci moment, 2. stupeň	29 Nm (21 ftlb.)	18,5 Nm (13,6 ftlb.)
Priemer upínacieho mechanizmu nástrojov	2 mm ... 13 mm	2 mm ... 13 mm

4.1 Informácie o hlučnosti a hodnoty vibrácií

Hodnoty akustického tlaku a vibrácií uvedené v tomto návode boli namerané podľa normovanej metódy merania a dajú sa využiť na vzájomné porovnávanie elektrického náradia. Sú vhodné aj na predbežný odhad pôsobení.

Uvedené údaje reprezentujú hlavné spôsoby použitia elektrického náradia. Ak sa však elektrické náradie používa na iné účely, s odlišnými vkladacími nástrojmi alebo nemá zabezpečenú dostatočnú údržbu, údaje sa môžu odlišovať. Tým sa môže podstatne zvýšiť miera pôsobenia v priebehu celého pracovného času.

Pri presnom odhadovaní expozícií by sa mal zohľadniť aj čas, kedy bolo náradie buď vypnuté, alebo síce spustené, no v skutočnosti sa nepoužívalo. Tým sa môže podstatne znížiť miera pôsobenia v priebehu celého pracovného času.

Prijmite dodatočné bezpečnostné opatrenia na ochranu obsluhujúcej osoby pred pôsobením hluku a/alebo vibrácií, ako sú napríklad: údržba elektrického náradia a vkladacích nástrojov, udržiavanie správnej teploty rúk, organizácia pracovných procesov.

Podrobné informácie týkajúce sa tu použitých verzií noriem **EN 62841** nájdete na vyobrazení vyhlásenia o zhode 138.

Hodnoty emisii hluku

	UD 16	UD 30
Úroveň akustického výkonu (L_{WA})	98 dB(A)	97 dB(A)
Neistota (K_{WA})	5 dB(A)	5 dB(A)
Hladina akustického tlaku (L_{pA})	90 dB(A)	89 dB(A)
Neistota (K_{pA})	5 dB(A)	5 dB(A)

Celkové hodnoty vibrácií

	UD 16	UD 30
Skrutkovanie bez príklepu ($a_{h,1}$)	< 2,5 m/s ²	< 2,5 m/s ²
Vŕtanie do kovu ($a_{h,2}$)	2,5 m/s ²	3,5 m/s ²
Neistota (K)	1,5 m/s ²	1,5 m/s ²



5.1 Príprava práce**⚠ POZOR**

Nebezpečenstvo poranenia! Neúmyselné spustenie výrobu.

- ▶ Skôr, než začnete nastavovať náradie alebo meniť časti jeho príslušenstva, vytiahnite sieťovú koncovku z elektrickej zásuvky.

Dodržiujte bezpečnostné pokyny a varovania v tejto dokumentácii a na produkte.

5.1.1 Montáž a nastavenie bočnej rukoväti 2

1. Otáčaním rukoväti uvoľnite držiak (upínací pás) bočnej rukoväti.



V prípade UD 16 sa musíte uistiť, že je objímka namontovaná v rukoväti bočnej rukoväti.

2. Posuňte držiak (upínací pás) cez skľučovadlo spredu až do určenej drážky.
3. Nastavte bočnú rukoväť do želanej polohy podľa určených západiek.



Dbajte na to, aby rebrá upínacieho pásu zapadli do drážok na hrdle prevodovky.

Ak bočná rukoväť po zablokovaní v podklade preklzne, skontrolujte tvarový styk/rebrá na hrdle prevodovky. Poškodené časti dajte vymeniť. V opačnom prípade už nebude možné zachytiť krútiace momenty pomocou bočnej rukoväti.

4. Otáčaním rukoväti upnite držiak (upínací pás) bočnej rukoväti.

5.1.2 Montáž a nastavenie hĺbkového dorazu 3

1. Povoľte aretačnú skrutku.
2. Zasuňte hĺbkový doraz do príslušného otvoru.
3. Hĺbkový doraz nastavte na požadovanú hĺbku vrtu.
4. Nastavovaciu skrutku hĺbkového dorazu pevne utiahnite.

5.1.3 Demontáž rýchchloupinacieho skľučovadla 4

1. Vložte vidlicový kľúč veľ. 17 do príslušnej oblasti kľúča na vretene náradia.
2. Nasadte vidlicový kľúč veľ. 19 na šesťhran rýchchloupinacieho skľučovadla.
3. Vidlicovým kľúčom veľ. 19 otáčajte proti smeru pohybu hodinových ručičiek.
 - ▶ Rýchchloupinacie skľučovadlo sa odskrutkuje z vretena náradia.

5.1.4 Montáž rýchchloupinacieho skľučovadla

1. Zaskrutkujte rýchchloupinacie skľučovadlo ručne až na doraz na vretene náradia.
2. Vložte vidlicový kľúč veľ. 17 do príslušnej oblasti kľúča na vretene náradia.
3. Nasadte vidlicový kľúč veľ. 19 na šesťhran rýchchloupinacieho skľučovadla.
 - ▶ Skľučovadlo utiahnite predpísaným uťahovacím momentom od 120 Nm.

5.1.5 Demontáž skľučovadla s ozubeným vencom 5

1. Vložte šesťhrannú tyč do skľučovadla s ozubeným vencom.
2. Uťahnite šesťhrannú tyč pomocou kľúča skľučovadla.
3. Vložte vidlicový kľúč veľ. 17 do príslušnej oblasti kľúča na vretene náradia.
4. Na šesťhrannú tyč nasadte vhodný kľúč.
5. Vidlicovým kľúčom veľ. 19 otáčajte proti smeru pohybu hodinových ručičiek.
 - ▶ Skľučovadlo s ozubeným vencom sa odskrutkuje z vretena náradia.

5.1.6 Montáž skľučovadla s ozubeným vencom

1. Vložte šesťhrannú tyč do skľučovadla s ozubeným vencom.
2. Uťahnite šesťhrannú tyč pomocou kľúča skľučovadla.
3. Zaskrutkujte skľučovadlo s ozubeným vencom ručne až na doraz na vretene náradia.
4. Vložte vidlicový kľúč veľ. 17 do príslušnej oblasti kľúča na vretene náradia.
5. Na šesťhrannú tyč nasadte vhodný kľúč.
6. Skľučovadlo utiahnite predpísaným uťahovacím momentom od 120 Nm.



5.1.7 Vloženie nástroja do rýchloupínacieho skľučovadla 5

1. Zaisťovaciu objímku rýchloupínacieho skľučovadla otočte proti smeru pohybu hodinových ručičiek.

Najprv sa automaticky uvoľní blokovanie.

2. Otáčajte objímku dovtedy, kým sa nástroj neuvoľní.

5.1.8 Vyberanie nástroja z rýchloupínacieho skľučovadla 7

1. Otvorte rýchloupínacie skľučovadlo, kým nebudete môcť vložiť stopku nástroja.
2. Nástroj upevnite otáčaním objímky v smere pohybu hodinových ručičiek, kým rýchloupínacie skľučovadlo automaticky nezapadne.

Zapadnutie je zreteľne počuť niekoľkonásobným kliknutím.

5.1.9 Vloženie nástroja do skľučovadla s ozubeným vencom 3

1. Otvorte rýchloupínacie skľučovadlo, kým nebudete môcť vložiť stopku nástroja.
2. Vložte nástroj.
3. Zatvorte skľučovadlo s ozubeným vencom otočením krúžku ozubeného venca.
4. Vložte kľúč skľučovadla do jedného z troch otvorov na skľučovadle s ozubeným vencom.
5. Na zaistenie nástroja na mieste otočte kľúč skľučovadla v smere pohybu hodinových ručičiek.
6. Zložte kľúč skľučovadla.

5.1.10 Vyberanie nástroja zo skľučovadla s ozubeným vencom 9

1. Vložte kľúč skľučovadla do jedného z troch otvorov na skľučovadle s ozubeným vencom.
2. Na otvorenie otočte kľúč skľučovadla proti smeru pohybu hodinových ručičiek.
3. Vyberte nástroj.
4. Zložte kľúč skľučovadla.

5.2 Práca

5.2.1 Zapnutie/vypnutie trvalej prevádzky 10

Vrtáčku je možné aretačným tlačidlom nastaviť na trvalú prevádzku, aby nemuselo byť neustále stlačené ovládacie tlačidlo.

1. Stlačte vypínač a podržte ho stlačený.
2. Stlačte aretačné tlačidlo a podržte ho stlačené.
3. Uvoľnite ovládací spínač.
4. Uvoľnite aretačné tlačidlo.
5. Na vypnutie trvalej prevádzky stlačte ovládací spínač a znovu ho uvoľnite.

5.2.2 Nastavenie pravobežného/lavobežného chodu 11

Prepínač pravobežného/lavobežného chodu sa nesmie prepínať počas chodu náradia. **Nebezpečenstvo poškodenia!**

- ▶ Nastavte prepínač pravobežného/lavobežného chodu na želaný smer otáčania.

5.2.3 Vrtanie 1. a 2. stupeň

- ▶ Prepínač funkcií prepnite do polohy "Vrtanie na prvom stupni" alebo "Vrtanie na druhom stupni".

V prípade potreby je potrebné vretienom mierne pootočiť.



5.2.4 Miešanie

- ▶ Nastavte prepínač funkcií do polohy "Vŕtanie na prvom stupni".



V prípade potreby je potrebné vreteno mierne pootočiť.

5.2.5 Skrutkovanie

1. Nastavte prepínač pravobežného/ľavobežného chodu na želaný smer otáčania.
2. Prepínač funkcií prepnite do polohy "Vŕtanie na prvom stupni" alebo "Vŕtanie na druhom stupni".



V prípade potreby je potrebné vreteno mierne pootočiť.

6 Starostlivosť a údržba/oprava



VAROVANIE

Nebezpečenstvo úrazu elektrickým prúdom! Vykonávanie údržby a opravy so zapojenou sieťovou zástrčkou môže viesť k závažným poraneniam a k popáleninám.

- ▶ Pred akoukoľvek údržbou a opravami vždy vytiahnite sieťovú zástrčku zo zásuvky!

Starostlivosť

- Opatrne odstráňte pevne usadené nečistoty.
- Ak sú k dispozícii, vetracie štrbiny opatrne vyčistite suchou, mäkkou kefkou.
- Kryt vyčistite len mierne navlhčenou handrou. Nepoužívajte prostriedky na ošetrovanie obsahujúce silikón, pretože môžu poškodiť plastové časti.

Údržba a oprava



VAROVANIE

Nebezpečenstvo zásahu elektrickým prúdom! Neodborné opravy na elektrických častiach môžu viesť k závažným poraneniam a popáleninám.

- ▶ Opravy elektrických častí smie vykonávať iba školený elektromechanik.
- Pravidelne kontrolujte všetky viditeľné časti, či nie sú poškodené a ovládacie prvky, či správne fungujú.
- V prípade poškodenia a/alebo poruchy funkcie výrobok nepoužívajte. Výrobok nechajte neodkladne opraviť v servisnom stredisku **Hilti**.
- Po prácach spojených so starostlivosťou a udržiavaním výrobku pripevnite všetky ochranné zariadenia a skontrolujte ich bezchybné fungovanie.



Na bezpečnú prevádzku používajte len originálne náhradné súčiastky, spotrebné materiály a príslušenstvo. Firmou **Hilti** schválené náhradné súčiastky, spotrebné materiály a príslušenstvo pre váš výrobok nájdete vo vašom **Hilti Store** alebo na stránke: www.hilti.group

7 Doprava a skladovanie

Preprava

- ▶ Neprepravujte tento výrobok s namontovaným pracovným nástrojom.
- ▶ Dbajte na bezpečné držanie pri prenášaní.
- ▶ Po každej preprave pravidelne kontrolujte všetky viditeľné časti, či nie sú poškodené a ovládacie prvky, či správne fungujú.

Skladovanie

- ▶ Tento výrobok skladujte vždy s vytiahnutou sieťovou zástrčkou.
- ▶ Tento výrobok skladujte na suchom mieste a mieste nedostupnom pre deti a nepovolane osoby.
- ▶ Po dlhšom skladovaní skontrolujte všetky viditeľné časti, či nie sú poškodené a ovládacie prvky, či správne fungujú.

8 Pomoc v prípade porúch

Pri výskyte takých porúch, ktoré nie sú uvedené v tejto tabuľke, alebo ktoré nedokážete odstrániť sami, sa obráťte na náš servis **Hilti**.



8.1 Poruchy a ich odstraňovanie

Porucha	Možná príčina	Riešenie
Náradie sa nerozbehnú.	Sieťové napájanie prerušené	► Zapojte iné elektrické zariadenie a skontrolujte jeho fungovanie.
	Sieťový kábel alebo zástrčka sú poškodené.	► Nechajte skontrolovať odborníkom na elektrické náradie a v prípade potreby dajte vymeniť.
	Chyba elektroniky	► Nechajte skontrolovať odborníkom na elektrické náradie a v prípade potreby dajte vymeniť.
Náradie nedosahuje plný výkon.	Predlžovací kábel má nedostatočný prierez.	► Použite predlžovací kábel s dostatočným prierezom.
	Vypínač nie je dostatočne stlačený.	► Stlačte vypínač až na doraz.
Vrták neuberá materiál.	Náradie je prepnuté na ľavostranný chod.	► Prepnite náradie na pravostranný chod.
	Vrták je tupý alebo poškodený.	► Nabrúste vrták alebo ho vymeňte.
Vrták sa neotáča.	Skľučovadlo nie je pevne dotiahnuté.	► Dotiahnite skľučovadlo.

9 Likvidácia

Náradie značky **Hilti** je z veľkej časti vyrobené z recyklovateľných materiálov. Predpokladom na opakované využitie recyklovateľných materiálov je ich správne separovanie. V mnohých krajinách firma **Hilti** odobere vaše staré náradie na recykláciu. Opýtajte sa na to v zákaznickom servise firmy **Hilti** alebo u svojho obchodného poradcu.



- Elektrické prístroje, elektronické zariadenia a akumulátory nedávajte do domáceho odpadu!

10 Záruka výrobcu

- Ak máte akékoľvek otázky týkajúce sa záručných podmienok, obráťte sa, prosím, na vášho lokálneho partnera spoločnosti **Hilti**.

Originalne upute za uporabu

1 Podaci o uputi za uporabu

1.1 Uz ove upute za uporabu

- **Upozorenje!** Prije korištenja proizvoda trebate pročitati i razumjeti upute za uporabu koje su priložene proizvodu uključujući naputke, sigurnosne i upozoravajuće napomene, ilustracije i specifikacije. Upoznajte se posebice sa svim naputcima, sigurnosnim i upozoravajućim napomenama, ilustracijama, specifikacijama, te sastavim dijelovima i funkcijama. U slučaju nepridržavanja postoji opasnost od električnog udara, požara i/ili teških ozljeda. Upute za uporabu uključujući naputke, sigurnosne i upozoravajuće napomene sačuvajte za kasniju uporabu.
- **HILTI** proizvodi su namijenjeni profesionalnom korisniku i smije ih posluživati, održavati i servisirati samo ovlašteno kvalificirano osoblje. To osoblje mora biti posebno podučeno o mogućim opasnostima. Proizvod i njemu pripadajuća pomoćna sredstva mogu biti opasna ako ih nepropisno i neispravno upotrebljava neosposobljeno osoblje.
- Priložene upute za uporabu odgovaraju trenutnom stanju tehnike u vrijeme tiskanja. Aktualnu verziju uvijek možete pronaći online na Hilti stranici proizvoda. U tu svrhu slijedite poveznicu ili QR kod u ovim uputama za uporabu označen simbolom
- Proizvod uvijek prosljediti drugim osobama zajedno s ovim uputama za uporabu.



1.2 Objašnjenje znakova

1.2.1 Upozoravajući naputci

Upozoravajući naputci upozoravaju na opasnost prilikom rukovanja proizvodom. Koriste se sljedeće signalne riječi:

OPASNOST

OPASNOST !

- ▶ Znači moguću neposrednu opasnu situaciju, koja može prouzročiti tjelesne ozljede ili smrt.

UPOZORENJE

UPOZORENJE !

- ▶ Ova riječ skreće pozornost na moguću opasnu situaciju koja može uzrokovati teške tjelesne ozljede ili smrt.





OPREZ

OPREZ !

- ▶ Ova riječ skreće pozornost na moguću opasnu situaciju koja može uzrokovati tjelesne ozljede ili materijalnu štetu.




1.2.2 Simboli u uputama za uporabu

U ovim uputama za uporabu koriste se sljedeći simboli:

	Pridržavajte se uputa za uporabu
	Napomene o primjeni i druge korisne informacije
	Rukovanje materijalima koji se mogu ponovno preraditi
	Električne uređaje i akumulatorske baterije ne bacajte u kućni otpad

1.2.3 Simboli na slikama



Koriste se sljedeći simboli na slikama:

	Ovi brojevi odnose se na određene slike na početku ovih uputa za uporabu.
3	Numeriranjem na slikama upućuje se na važne radne korake ili na sastavne dijelove koji su važni za radne korake. U tekstu su ti radni koraci ili sastavni dijelovi istaknuti odgovarajućim brojevima, npr. (3).
	Brojevi položaja koriste se na slici Pregled i odnose se na brojeve legende u odlomku Pregled proizvoda .
	Ovaj znak upućuje da trebate biti posebno pažljivi prilikom rukovanja proizvodom.

1.3 Simboli ovisno o proizvodu

1.3.1 Simboli na proizvodu

Koriste se sljedeći simboli na proizvodu:

1	Bušenje 1. brzina
2	Bušenje 2. brzina
	Desni/lijevi hod
/min	Okretaji u minuti
	Klasa zaštite II (dvostruka izolacija)



2 Sigurnost

2.1 Opće sigurnosne napomene za električne alate

⚠ UPOZORENJE Pročitajte sve sigurnosne napomene, naputke, slike i tehničke podatke kojima je opremljen ovaj električni alat. Propusti u pridržavanju sljedećih naputaka mogu dovesti do električnog udara, požara i/ili teških ozljeda.

Molimo sačuvajte sve sigurnosne napomene i upute za ubuduće.

Pojam "električni alat" korišten u sigurnosnim napomenama odnosi se na električne alate s napajanjem iz električne mreže (s mrežnim vodom) i na električne alate na akumulatorski pogon (bez mrežnog voda).

Sigurnost na radnom mjestu

- ▶ **Područje rada održavajte čistim i osvijetljenim.** Nered i neosvijetljeno područje rada mogu dovesti do nezgoda.
- ▶ **S električnim alatom ne radite u okolini ugroženoj eksplozijom u kojoj se nalaze zapaljive tekućine, plinovi ili prašine.** Električni alati proizvode iskre koje mogu zapaliti prašinu ili pare.
- ▶ **Djecu i ostale osobe tijekom korištenja električnog alata udaljite iz područja rada.** Ako niste usredotočeni na rad, mogli biste izgubiti kontrolu nad uređajem.

Električna sigurnost

- ▶ **Priključni utikač električnog alata mora odgovarati utičnici.** Na utikaču se ni u kojem slučaju ne smiju izvoditi izmjene. Ne koristite adapterske utikače zajedno sa zaštitno uzemljenim električnim alatima. Nepromijenjeni utikači i odgovarajuće utičnice smanjuju opasnost od električnog udara.
- ▶ **Izbjegavajte dodir tijela s uzemljenim površinama kao što su cijevi, radijatori, štednjaci i hladnjaci.** Postoji povećana opasnost od električnog udara ako je vaše tijelo uzemljeno.
- ▶ **Električni alat držite dalje od kiše ili vlage.** Prodiranje vode u električni alat povećava opasnost od električnog udara.
- ▶ **Priključni vod ne upotrebljavajte za nošenje ili vješanje električnog alata odnosno za izvlačenje utikača iz utičnice.** Priključni vod držite dalje od izvora topline, ulja, oštrih rubova ili pokretljivih dijelova. Oštećeni ili zapleteni priključni vodovi povećavaju opasnost od električnog udara.
- ▶ **Ako s električnim alatom radite na otvorenom, upotrebljavajte samo produžne kabele odobrene za uporabu na otvorenom.** Primjena produžnog kabela prikladnog za uporabu na otvorenom smanjuje opasnost od električnog udara.
- ▶ **Ako ne možete izbjeći rad električnog alata u vlažnom okruženju, koristite zaštitnu strujnu sklopku.** Uporaba zaštitne strujne sklopke smanjuje opasnost od električnog udara.

Sigurnost ljudi

- ▶ **Budite oprezni, pazite što činite i kod rada s električnim alatom postupajte razumno.** Električni alat ne koristite ako ste umorni ili pod utjecajem opojnih sredstava, alkohola ili lijekova. Trenutak nepažnje prilikom uporabe električnog alata može dovesti do ozbiljnih tjelesnih ozljeda.
- ▶ **Nosite zaštitnu opremu i uvijek nosite zaštitne naočale.** Nošenje zaštitne opreme, kao što su zaštitna maska, protuklizne zaštitne cipele, zaštitna kaciga ili zaštitne slušalice, ovisno o vrsti i primjeni električnog alata, smanjuje opasnost od ozljeda.
- ▶ **Izbjegavajte nehotično stavljanje u pogon.** Uvjerite se da je električni alat isključen prije nego što ga priključite na napajanje strujom i/ili akumulatorsku bateriju, ili ga primite ili nosite. Ako kod nošenja električnog alata prst držite na prekidaču ili ako je uređaj uključen i priključen na električnu mrežu, to može dovesti do nezgoda.
- ▶ **Prije nego što uključite električni alat, uklonite alate za podešavanje ili vijčane ključeve.** Alat ili ključ, koji se nalazi u rotirajućem dijelu uređaja, može uzrokovati nezgode.
- ▶ **Izbjegavajte nenormalan položaj tijela.** Zauzmite siguran i stabilan položaj tijela i u svakom trenutku održavajte ravnotežu. Na taj način možete električni alat bolje kontrolirati u neočekivanim situacijama.
- ▶ **Nosite prikladnu odjeću. Ne nosite široku odjeću ili nakit.** Neka vaša kosa, odjeća i rukavice budu što dalje od pomičnih dijelova. Široku odjeću, nakit ili dugu kosu mogu zahvatiti pomični dijelovi.
- ▶ **Ako se mogu montirati uređaji za usisavanje i skupljanje prašine, provjerite jesu li isti priključeni i rabe li se pravilno.** Uporaba usisavača može smanjiti opasnost.
- ▶ **Nemojte se uljuljati u lažnu sigurnost i obratite pozornost na sigurnosna pravila za električne alate iako ste nakon česte uporabe upoznati s električnim alatom.** Nepažljivo rukovanje može u djeliću sekunde uzrokovati teške tjelesne ozljede.

Uporaba i rukovanje električnim alatom

- ▶ **Ne preopterećujte uređaj.** Za vaše radove koristite za to predviđen električni alat. S odgovarajućim električnim alatom radit ćete bolje i sigurnije u navedenom području snage.



- ▶ **Ne upotrebljavajte električni alat s neispravnim prekidačem.** Električni alat, koji se više ne može uključiti ili isključiti, opasan je i treba se popraviti.
- ▶ **Izvučite utikač iz utičnice i/ili izvadite akumulatorsku bateriju iz uređaja prije namještanja uređaja, zamjene dijelova pribora ili odlaganja uređaja.** Ovim mjerama opreza spriječit će se nehotično pokretanje električnog alata.
- ▶ **Električne alate, koji se ne koriste, spremite izvan dosega djece.** Nemojte dopustiti da uređaj koriste osobe koje s njim nisu upoznate ili koje nisu pročitale upute za uporabu. Električni alati su opasni ako ih koriste neiskusne osobe.
- ▶ **Pažljivo održavajte električne alate i pribor.** Kontrolirajte rade li pokretljivi dijelovi besprijekorno i nisu li zaglavljivi, te jesu li dijelovi polomljeni ili tako oštećeni da negativno djeluju na funkciju električnog alata. **Oštećene dijelove popravite prije uporabe uređaja.** Mnoge nezgode uzrokovane su lošim održavanjem električnih alata.
- ▶ **Rezne alate održavajte oštrim i čistim.** Brižljivo održavani rezni alati s oštrim reznim rubovima neće se zaglaviti i lakši su za vođenje.
- ▶ **Koristite električni alat, pribor, nastavke itd. sukladno ovim uputama.** Pritom uzmite u obzir radne uvjete i izvođene radove. Uporaba električnih alata za neke druge primjene različite od predviđenih može dovesti do opasnih situacija.
- ▶ **Ručke i rukohvate držite suhim, čistim i bez ostataka ulja i masti.** Skliske ručke i rukohvati ne omogućuju sigurno rukovanje i kontrolu električnog alata u nepredviđenim situacijama.

Servisiranje

- ▶ **Popravak električnih alata prepustite samo kvalificiranom stručnom osoblju i samo s originalnim rezervnim dijelovima.** Na taj način će se postići održavanje sigurnosti električnog alata.

2.2 Sigurnosne napomene za bušilice

Sigurnosne napomene za sve radove

- ▶ **Kod udarnog bušenja nosite zaštitne slušalice.** Djelovanje buke može uzrokovati gubitak sluha.
- ▶ **Upotrebljavajte dodatni rukohvat.** Gubitak kontrole može dovesti do ozljeda.
- ▶ **Električni alat uhvatite za izolirane ručke kada izvodite radove kod kojih nastavak ili vijci mogu pogoditi skrivene strujne vodove ili vlastiti priključni vod.** Kontakt s vodom pod naponom može staviti i metalne dijelove uređaja pod napon te dovesti do električnog udara.

Sigurnosne napomene kod uporabe dugog svrdla

- ▶ **Ni u kojem slučaju ne radite pri većem broju okretaja od onog maksimalno dopuštenog za svrdlo.** Pri većem broju okretaja svrdlo se može lagano saviti ako se može slobodno okretati bez dodirivanja predmeta obrade i može dovesti do ozljeda.
- ▶ **Uvijek započnite postupak bušenja s manjim brojem okretaja i dok svrdlo dodiruje predmet obrade.** Pri većem broju okretaja svrdlo se može lagano saviti ako se može slobodno okretati bez dodirivanja predmeta obrade i može dovesti do ozljeda.
- ▶ **Ne vršite preveliki pritisak i samo u uzdužnom smjeru svrdla.** Svrdla se mogu saviti i puknuti ili dovesti do gubitka kontrole i ozljeda.

Sigurnosne napomene kod uporabe miješalice

- ▶ **Električni alat uključite ili isključite samo kada se miješalica nalazi u materijalu za miješanje.** U suprotnom može doći do gubitka kontrole i na taj način prouzročiti opasnost od ozljede.

2.3 Dodatne sigurnosne napomene

Sigurnost ljudi

- ▶ **Uređaj koristite samo ako je u tehnički besprijekornom stanju.**
- ▶ **Ne izvodite manipulacije ili preinake na stroju.**
- ▶ **Stroj uvijek držite čvrsto s obje ruke za predviđene rukohvate.** Rukohvati moraju biti suhi, čisti, bez ostataka ulja i masti.
- ▶ **Mrežni i produžni kabel prilikom rada uvijek provedite iza stroja.** Time ćete spriječiti opasnost od pada preko kabela tijekom rada.
- ▶ **Koristite uređaj za usisavanje prašine, zaštitnu masku za disanje i zaštitne naočale.** Brušenjem nastala prašina opasna je za pluća i oči.
- ▶ **Zbog bolje prokrvljenosti prstiju napravite stanke u radu i vježbe za opuštanje prstiju.**
- ▶ **Prašine materijala kao što su premaz koji sadrži olovo, neke vrste drva, beton/zidovi/kamen koji sadrže kvarc te minerali i metali mogu biti štetni za zdravlje.** Dodirivanje ili udisanje prašina mogu uzrokovati alergijske reakcije i/ili bolesti dišnih putova korisnika ili osoba koje se nalaze u blizini. Određene vrste prašina kao što su hrastova ili bukova prašina mogu uzrokovati rak, naročito kada su u spoju s dodacima



za obradu drva (kromat, sredstvo za zaštitu drva). Materijal, koji sadrži azbest, smije obrađivati samo stručno osoblje. **Po mogućnosti koristite uređaj za usisavanje prašine. Za postizanje visokog stupnja usisavanja prašine koristite prikladni mobilni usisavač. Po potrebi nosite zaštitnu masku koja je prikladna za određenu vrstu prašine. Pobrinite se za dobro prozračivanje radnoga mjesta. Poštujte važeće propise u vašoj zemlji za materijale koje ćete obrađivati.**

- ▶ Uređaj nije primjeren za slabije osobe bez prethodne poduke. Uređaj držite podalje od male djece.
- ▶ Djecu morate podučiti da se ne smiju igrati s uređajem.

Električna sigurnost

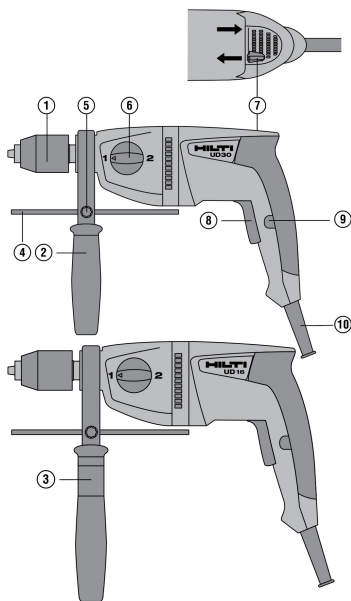
- ▶ **Redovito provjeravajte priključni vod stroja i u slučaju oštećenja odnesite ga na zamjenu ovlaštenom serviseru. Ukoliko je priključni vod električnog alata oštećen, mora se zamijeniti specijalno pripremljenim priključnim vodom, koji se može nabaviti u servisu za usluge kupcima. Redovito provjeravajte produžne kabele i zamijenite ih ako su oštećeni. Ne dodirujte oštećeni mrežni odn. produžni kabel. Izvucite mrežni utikač iz utičnice. Oštećeni priključni i produžni kabeli predstavljaju opasnost od električnog udara.**
- ▶ **Kod prekida struje isključite električni alat i izvucite mrežni utikač iz utičnice kako biste spriječili nehotično pokretanje prilikom povratka struje.**
- ▶ **Odnosite zaprljane uređaje kod česte obrade vodljivih materijala u redovitim razmacima na provjeru u Hilti servis. Prašina nakupljena na površini uređaja, posebice od vodljivih materijala, ili vlaga mogu pod nepovoljnim uvjetima dovesti do električnog udara.**

Pažljivo rukovanje i uporaba električnih alata

- ▶ **Čvrsto stegnite predmet obrade. Sigurnije je predmet obrade pričvrstiti stegama ili škripcem nego samo pridržavati rukom.**
- ▶ **Nosite zaštitne rukavice pri zamjeni alata jer alat tijekom rada postaje vruć.**

3 Opis

3.1 Pregled proizvoda



- ① Brzostezna glava ili stezna glava s nazubljenim vijencem
- ② Bočni rukohvat
- ③ Čahura (samo UD 16)
- ④ Graničnik dubine
- ⑤ Vijak za fiksiranje graničnika dubine
- ⑥ Sklopka za izbor funkcija
- ⑦ Preklopnik za okretanje na desno/lijevo
- ⑧ Upravljačka sklopka s elektroničkom regulacijom broja okretaja
- ⑨ Gumb za fiksiranje neprekidnog rada
- ⑩ Mrežni kabel

3.2 Namjenska uporaba

Proizvod je ručno upravljana bušilica na električni pogon. Namijenjena je za bušenje u drvo i metal, za vijčanje i miješanje pod određenim uvjetima.



3.3 Moguća pogrešna uporaba

- Ovaj proizvod nije namijenjen za obradu materijala opasnih po zdravlje.
- Ovaj proizvod nije prikladan za radove u vlažnom okruženju.

3.4 Sadržaj isporuke

Bušilica, bočni rukohvat, graničnik dubine, ključ stezne glave, upute za uporabu.

Ostale proizvode sustava dopuštene za Vaš proizvod naći ćete u Vašoj **Hilti Store** ili na: www.hilti.group

4 Tehnički podaci

Dimenzionirani napon, dimenzioniranu struju, frekvenciju i/ili dimenzioniranu potrošnju pronaći ćete na označnoj pločici koja je specifična za zemlju.

Pri radu na generatoru ili transformatoru njegova izlazna snaga mora biti najmanje dvostruko veća od dimenzionirane potrošnje navedene na označnoj pločici uređaja. Radni napon transformatora ili generatora mora u svakom trenutku biti između +5 % i -15 % dimenzioniranog napona uređaja.

	UD 16	UD 30
Generacija proizvoda	01	01
Težina prema EPTA-postupku 01	2,6 kg	2,5 kg
Broj okretaja u 1. brzini	900 o/min (15,0 Hz)	1.200 o/min (20,0 Hz)
Broj okretaja u 2. brzini	2.500 o/min (41,7 Hz)	3.300 o/min (55,0 Hz)
Maksimalni zakretni moment 1. brzina	80 Nm (59 ftlb _i)	51 Nm (38 ftlb _i)
Maksimalni zakretni moment 2. brzina	29 Nm (21 ftlb _i)	18,5 Nm (13,6 ftlb _i)
Promjer stezne glave	2 mm ... 13 mm	2 mm ... 13 mm

4.1 Informacije o buci i vrijednosti vibracije

Razina zvučnog tlaka i razina titranja koje su navedene u ovim uputama, izmjerene su skladno normiranom postupku mjerenja te se mogu koristiti za međusobnu usporedbu električnih alata. Primjerene su i za privremenu procjenu ekspozicija.

Navedeni podaci predstavljaju glavne primjene električnog alata. Ako se električni alat inače koristi za druge primjene s nastavcima, koji se razlikuju ili nisu dovoljno dobro održavani, podaci se mogu razlikovati. To može znatno povećati ekspozicije tijekom cjelokupnog radnog vijeka.

Za točnu procjenu ekspozicija trebaju se uzeti u obzir i vremena, tijekom kojih je električni alat bio isključen ili je radio, ali se zapravo nije koristio. To može znatno smanjiti ekspozicije tijekom cjelokupnog radnog vijeka.

Odredite dodatne sigurnosne mjere za zaštitu korisnika prije djelovanja zvuka i/ili titranja kao npr: Održavanje električnog alata i nastavaka, održavanje toplih ruku, organizacija tokova rada.

Detaljne informacije o ovdje navedenoj verziji **EN 62841** normi možete pronaći na slici izjave o sukladnosti 138.

Vrijednosti emisije buke

	UD 16	UD 30
Razina zvučne snage (L_{WA})	98 dB(A)	97 dB(A)
Nesigurnost (K_{WA})	5 dB(A)	5 dB(A)
Razina zvučnog tlaka (L_{pA})	90 dB(A)	89 dB(A)
Nesigurnost (K_{pA})	5 dB(A)	5 dB(A)



Ukupne vrijednosti vibracija

	UD 16	UD 30
Vijčanje bez udaraca (a_h)	< 2,5 m/s ²	< 2,5 m/s ²
Bušenje u metal ($a_{h,D}$)	2,5 m/s ²	3,5 m/s ²
Nesigurnost (K)	1,5 m/s ²	1,5 m/s ²

5 Rukovanje

5.1 Priprema rada

OPREZ

Opasnost od ozljede! Nehotično pokretanje proizvoda.

- ▶ izvucite mrežni utikač iz utičnice prije namještanja uređaja ili zamjene dijelova pribora.

Pridržavajte se sigurnosnih napomena i upozoravajućih naputaka u ovoj dokumentaciji i na proizvodu.

5.1.1 Montaža i namještanje bočnog rukohvata

1. Zakrenite rukohvat kako biste otpustili držač (zateznu traku) bočnog rukohvata.



Kod UD 16 obavezno pazite da je čahura montirana u ručki bočnog rukohvata.

2. Držač (zateznu traku) pomičite sprijeda preko stezne glave u za to predviđeni utor.
3. Postavite bočni rukohvat u željeni položaj prema zadanim utorima.



Pazite da se rebra zatezne trake uglove u utore na vratu prijenosnika.

Ako bočni rukohvat iza blokade propadne u podlogu, provjerite oblikovani spoj/rebra na vratu prijenosnika. Zamijenite oštećene dijelove. U protivnom se zakretni momenti više ne mogu apsorbirati pomoću bočnog rukohvata.

4. Zakrenite rukohvat kako biste zategnuli držač (zateznu traku) bočnog rukohvata.

5.1.2 Montaža i namještanje graničnika dubine

1. Otpustite sigurnosni vijak.
2. Umetnite graničnik dubine u za to predviđeni otvor.
3. Graničnik dubine podesite na željenu dubinu bušenja.
4. Pritegnite vijak za fiksiranje graničnika dubine.

5.1.3 Demontaža brzostezne glave

1. Stavite viličasti ključ 17 na predviđenu površinu ključa na vretenu alata.
2. Stavite viličasti ključ 19 na šesterokutni prihvat brzostezne glave.
3. Viličastim ključem 19 okrenite u smjeru suprotnom od kazaljke na satu.
 - ▶ Brzostezna glava se odvrće s vretena alata.

5.1.4 Montaža brzostezne glave

1. Rukom uvrnite brzosteznu glavu do graničnika vretena alata.
2. Stavite viličasti ključ 17 na predviđenu površinu ključa na vretenu alata.
3. Stavite viličasti ključ 19 na šesterokutni prihvat brzostezne glave.
 - ▶ Pritegnite određenim momentom pritezanja od 120 Nm.

5.1.5 Demontaža stezne glave s nazubljenim vijencem

1. Umetnite šesterokutnu šipku u steznu glavu s nazubljenim vijencem.
2. Stegnite šesterokutnu šipku pomoću ključa stezne glave.
3. Stavite viličasti ključ 17 na predviđenu površinu ključa na vretenu alata.
4. Stavite odgovarajući ključ na šesterokutnu šipku.
5. Viličastim ključem 19 okrenite u smjeru suprotnom od kazaljke na satu.
 - ▶ Stezna glava s nazubljenim vijencem se odvrće s vretena alata.



5.1.6 Montaža stezne glave s nazubljenim vijencem

1. Umetnite šesterokutnu šipku u steznu glavu s nazubljenim vijencem.
2. Stegnite šesterokutnu šipku pomoću ključa stezne glave.
3. Rukom uvrnite steznu glavu s nazubljenim vijencem do graničnika vretena alata.
4. Stavite viličasti ključ 17 na predviđenu površinu ključa na vretenu alata.
5. Stavite odgovarajući ključ na šesterokutnu šipku.
6. Pritegnite određenim momentom pritezanja od 120 Nm.

5.1.7 Umetanje alata u brzosteznu glavu 3

1. Okrenite blokirni tuljak brzostezne glave u smjeru suprotnom od kazaljke na satu.



Najprije se blokada otpušta automatski.

2. Dalje okrećite tuljak dok se alat ne otpusti.

5.1.8 Vađenje alata iz brzostezne glave 7

1. Otvorite brzosteznu glavu tako da možete umetnuti prihvat alata.
2. Zategnite alat okretanjem tuljka u smjeru kazaljke na satu tako da se brzostezna glava automatski uglati.



Uglavljivanje se može jasno čuti zbog nekoliko klikova.

5.1.9 Umetanje alata u steznu glavu s nazubljenim vijencem 3

1. Otvorite brzosteznu glavu tako da možete umetnuti prihvat alata.
2. Umetnite alat.
3. Zatvorite steznu glavu s nazubljenim vijencem tako da okrenete prsten nazubljenog vijenca.
4. Utaknite ključ stezne glave u jednu od tri rupe na steznoj glavi s nazubljenim vijencem.
5. Za fiksiranje alata okrenite ključ stezne glave u smjeru kazaljke na satu.
6. Skinite ključ stezne glave.

5.1.10 Vađenje alata iz stezne glave s nazubljenim vijencem 2

1. Utaknite ključ stezne glave u jednu od tri rupe na steznoj glavi s nazubljenim vijencem.
2. Za otvaranje okrenite ključ stezne glave u smjeru suprotnom od kazaljke na satu.
3. Izvadite alat.
4. Skinite ključ stezne glave.

5.2 Rad

5.2.1 Uključivanje/isključivanje neprekidnog rada 10



Bušilica može pomoću gumba za fiksiranje biti postavljena na neprekidni rad tako da nije potrebno stalno pritiskati upravljačku tipku.

1. Pritisnite upravljačku sklopku i držite je pritisnutu.
2. Pritisnite gumb za fiksiranje i držite ga pritisnutog.
3. Otpustite upravljačku sklopku.
4. Otpustite gumb za fiksiranje.
5. Kako biste isključili neprekidni rad, pritisnite upravljačku sklopku i ponovno je otpustite.

5.2.2 Podešavanje desnog/lijevog hoda 11



Preklopnik za okretanje na desno/lijevo ne smije se aktivirati tijekom rada. **Opasnost od oštećenja!**

- Podesite preklopnik na okretanje na desno/lijevo u željenom smjeru okretanja.



5.2.3 Bušenje 1. i 2. brzina

- ▶ Sklopku za izbor funkcija stavite u položaj "Bušenje u prvoj brzini" ili "Bušenje u drugoj brzini".

Po potrebi treba lagano okrenuti vreteno.

5.2.4 Miješanje

- ▶ Sklopku za izbor funkcija stavite u položaj „Bušenje prva brzina“.

Po potrebi treba lagano okrenuti vreteno.

5.2.5 Vijčanje

1. Podesite preklopnik na okretanje na desno/lijevo u željenom smjeru okretanja.
2. Sklopku za izbor funkcija stavite u položaj "Bušenje u prvoj brzini" ili "Bušenje u drugoj brzini".

Po potrebi treba lagano okrenuti vreteno.

6 Čišćenje i održavanje

UPOZORENJE

Opasnost od električnog udara! Čišćenje i održavanje s utaknutim mrežnim utikačem može dovesti do teških ozljeda ili opekline.

- ▶ Prije svih radova čišćenja i održavanja uvijek izvucite mrežni utikač!

Čišćenje

- Oprezno uklonite čvrsto pranjajuću prljavštinu.
- Proreze za prozračivanje pažljivo očistite suhom, mekom četkom ako postoje.
- Kućište čistite samo lagano navlaženom krpom. Ne upotrebljavajte silikonska sredstva za čišćenje jer mogu nagristi plastične dijelove.

Održavanje

UPOZORENJE

Opasnost uslijed električnog udara! Nestručni popravci na električnim sastavnim dijelovima mogu uzrokovati teške ozljede i opekline.

- ▶ Popravke električnih dijelova smije obavljati samo električar.
- Redovito provjeravajte je li na svim vidljivim dijelovima došlo do oštećenja i funkcioniraju li besprijekorno svi upravljački elementi.
- U slučaju oštećenja i/ili smetnji u radu ne radite s proizvodom. Proizvod odmah odnesite na popravak u **Hilti** servis.
- Nakon čišćenja i održavanja postavite sve zaštitne uređaje i provjerite funkcioniraju li besprijekorno.



Za siguran rad koristite samo originalne rezervne dijelove, potrošni materijal i pribor. Rezervne dijelove, potrošni materijal i dodatni pribor, koji je odobrila tvrtka **Hilti** za vaš proizvod, pronaći ćete u vašoj **Hilti Store** ili na: www.hilti.group

7 Transport i skladištenje

Transport

- ▶ Ovaj proizvod ne transportirajte s utaknutim alatom.
- ▶ Pazite na siguran prihvat prilikom transporta.
- ▶ Nakon svakog transporta provjerite je li na svim vidljivim dijelovima došlo do oštećenja i funkcioniraju li besprijekorno svi upravljački elementi.

Skladištenje

- ▶ Prilikom skladištenja ovog proizvoda mrežni utikač mora biti izvučen iz utičnice.
- ▶ Ovaj proizvod čuvajte na mjestu koje je suho i nedostupno djeci i neovlaštenim osobama.



- ▶ Nakon duljeg skladištenja provjerite je li na svim vidljivim dijelovima došlo oštećenja i funkcioniraju li besprijekorno svi upravljački elementi.

8 Pomoć u slučaju smetnji

U slučaju smetnji, koje nisu navedene u ovoj tablici ili koje ne možete sami ukloniti, obratite se našem **Hilti** servisu.

8.1 Traženje kvara

Smetnja	Mogući uzrok	Rješenje
Uređaj se ne pokreće.	Prekinuto je napajanje strujom	▶ Uključite neki drugi električni uređaj i provjerite funkciju.
	Neispravn mrežni kabel ili utikač.	▶ Dajte električaru na provjeru i eventualnu zamjenu.
	Pogreška elektronike	▶ Dajte ugljene četkice električaru na provjeru i eventualnu zamjenu.
Uređaj nema punu snagu.	Produžni kabel ima premali promjer.	▶ Upotrebljavajte produžni kabel s odgovarajućim promjerom.
	Upravljačka sklopka nije pritisnuta do kraja.	▶ Do kraja pritisnite upravljačku sklopku.
Svrdo ne prodire u materijal.	Uređaj je uključen na okretanje na lijevo.	▶ Uključite uređaj na okretanje na desno.
	Svrdo je tupo ili oštećeno.	▶ Izbrusite svrdo ili ga zamijenite.
Svrdo se ne okreće.	Stezna glava nije čvrsto pritegnuta.	▶ Zategnite steznu glavu.

9 Zbrinjavanje otpada

Hilti Uređaji su većim dijelom izrađeni od materijala koji se mogu ponovno preraditi. Pretpostavka za to je njihovo stručno razvrstavanje. U mnogim zemljama **Hilti** preuzima vaš stari uređaj na recikliranje. Raspitajte se u **Hilti** servisnoj službi ili kod vašeg prodajnog savjetnika.



- ▶ Električne alate, elektroničke uređaje i akumulatorske baterije ne bacajte u kućni otpad!

10 Jamstvo proizvođača

- ▶ Ukoliko imate pitanja glede jamstvenih uvjeta, obratite se svojem lokalnom **Hilti** partneru.

Originalna navodila za uporabu

1 Informacije glede navodil za uporabu

1.1 K tem navodilom za uporabo

- **Opozorilo!** Pred uporabo izdelka se prepričajte, da ste prebrali in razumeli navodila za uporabo, priložena izdelku, uključno z navodili, varnostnimi in drugimi opozorili, slikami in specifikacijami. Predvsem se seznanite z vsemi navodili, varnostnimi in drugimi opozorili, slikami, specifikacijami, sestavnimi deli in funkcijami. Če tega ne storite, lahko pride do električnega udara, požara in/ali hudih telesnih poškodb. Shranite navodila za uporabo, uključno z vsemi navodili ter varnostnimi in drugimi opozorili, za kasnejšo uporabo.
- Izdelki so namenjeni profesionalnim uporabnikom; uporablja, vzdržuje in servisira jih lahko le pooblašćeno in ustrezno usposobljeno osebe. To osebe je treba dodatno poučiti o nevarnostih, ki se pojavljajo pri delu. Izdelek in njegovi pripomočki so lahko nevarni, če jih nepravilno uporablja nestrokovno osebe in če se uporabljajo v nasprotju z namembnostjo.



- Priložena navodila za uporabo ustrezajo tehničnim standardom v času tiska. Aktualna različica je vedno na voljo na spletu na strani z izdelki Hilti. Odprite povezavo ali poskenirajte kodo QR v teh navodilih za uporabo, ki je označena s simbolom .
- Izdelek predajte drugi osebi le s temi navodili za uporabo.

1.2 Legenda

1.2.1 Opozorila

Opozorila opozarjajo na nevarnosti pri delu z izdelkom. Uporabljajo se naslednje signalne besede:

NEVARNOST

NEVARNOST !

- ▶ Za neposredno grozečo nevarnost, ki lahko pripelje do težjih telesnih poškodb ali do smrti.

OPOZORILO

OPOZORILO !

- ▶ Za morebitno grozečo nevarnost, ki lahko povzroči težke telesne poškodbe ali smrt.

PREVIDNO

PREVIDNO !

- ▶ Za možno nevarnost, ki lahko pripelje do telesnih poškodb ali materialne škode.

1.2.2 Simboli v navodilih za uporabo

V navodilih za uporabo se pojavljajo naslednji simboli:

	Upoštevajte navodila za uporabo
	Navodila za uporabo in druge uporabne informacije
	Ravnanje z materiali, ki jih je mogoče znova uporabiti
	Električnih orodij in akumulatorskih baterij ne odstranjujte s hišnimi odpadki

1.2.3 Simboli na slikah

Na slikah so uporabljeni naslednji simboli:

	Te številke označujejo slike, ki so na začetku teh navodil za uporabo.
	Številke na slikah označujejo pomembne korake ali elemente, pomembne za izvedbo korakov. Ti koraki ali elementi so z ustreznimi številkami, npr. (3) , označeni tudi v besedilu.
	Na sliki Pregled so uporabljene številke položajev, ki se nanašajo na številke v legendi poglavja Pregled izdelka .
	Ta znak opozarja, da morate biti pri uporabi izdelka še posebej pozorni.

1.3 Simboli, ki so odvisni od izdelka

1.3.1 Simboli na izdelku

Na izdelku se uporabljajo naslednji simboli:

	Vrtanje, 1. stopnja
	Vrtanje, 2. stopnja
	Desno/levo vrtenje
	Vrtljaji na minuto
	Razred zaščite II (dvojna izolacija)



2.1 Splošna varnostna opozorila za električna orodja

⚠ OPOZORILO preberite vsa varnostna opozorila, navodila, slike in tehnične podatke, priložene temu električnemu orodju. Posledice neupoštevanja naslednjih opozoril so lahko električni udar, požar in/ali hude telesne poškodbe.

Vsa varnostna opozorila in navodila shranite za v prihodnje.

Pojem "električno orodje", ki smo ga uporabili v varnostnih opozorilih, se nanaša na električno orodje za priklp na električno omrežje (s priključnim kablom) ali na električno orodje na baterijski pogon (brez priključnega kabla).

Varnost na delovnem mestu

- ▶ **Poskrbite, da bo vaše delovno mesto vedno čisto in dobro osvetljeno.** Nered ali neosvetljena delovna območja lahko povzročijo nezgode.
- ▶ **Prosimo, da električnega orodja ne uporabljate v okolju, kjer je nevarnost eksplozije in v katerem se nahajajo gorljive tekočine, plini ali prah.** Električna orodja povzročajo iskrenje, zato se gorljiv prah ali pare lahko vnamejo.
- ▶ **Ne dovolite otrokom in drugim osebam, da bi se med delom približale električnemu orodju.** Druge osebe lahko odvrnejo vašo pozornost in izgubili boste nadzor nad orodjem.

Električna varnost

- ▶ **Priključni vtič električnega orodja mora ustrezati vtičnici. Vtiča pod nobenim pogojem ne smete spreminjati. Uporaba adapterskih vtičev v kombinaciji z zaščitnim ozemljenim električnim orodjem ni dovoljena.** Nespremenjen vtič in ustrezna vtičnica zmanjšujeta nevarnost električnega udara.
- ▶ **Izogibajte se telesnemu stiku z ozemljenimi površinami, na primer s cevmi, grelci, štedilniki in hladilniki.** Če je ozemljeno tudi vaše telo, obstaja povečano tveganje električnega udara.
- ▶ **Zavarujte električno orodje pred dežjem in vlago.** Vstop vode v električno orodje povečuje nevarnost električnega udara.
- ▶ **Električnega kabla ne uporabljajte za prenašanje ali obešanje električnega orodja ali za vlečenje vtiča iz vtičnice. Električni kabel zavarujte pred vročino, oljem, ostrimi robovi ali stikom s premikajočimi se deli orodja.** Poškodovan ali zavozlan električni kabel povečuje nevarnost električnega udara.
- ▶ **Če električno orodje uporabljate na prostem, uporabljajte samo podaljške, ki so primerni tudi za delo na prostem.** Uporaba podaljševalnega kabla, ki je primeren za uporabo na prostem, zmanjšuje nevarnost električnega udara.
- ▶ **Če se ne morete izogniti uporabi orodja v vlažnem okolju, uporabite zaščitno stikalo okvarnega toka.** Uporaba zaščitnega stikala okvarnega toka zmanjša tveganje električnega udara.

Varnost oseb

- ▶ **Bodite zbrani in pazite, kaj delate. Dela z električnim orodjem se lotite razumno. Nikoli ne uporabljajte orodja, če ste utrujeni ali pod vplivom drog, alkohola ali zdravil.** Trenutek nepazljivosti pri uporabi električnega orodja lahko privede do resnih poškodb.
- ▶ **Uporabljajte osebno zaščitno opremo in vedno nosite zaščitna očala.** Uporaba osebne zaščitne opreme, na primer protiprašne maske, nedrsečih zaščitnih čevljev, zaščitne čelade in glušnikov, odvisno od vrste in načina uporabe električnega orodja, zmanjšuje tveganje telesnih poškodb.
- ▶ **Preprečite nenameren zagon orodja. Preden električno orodje priključite na električno omrežje in/ali akumulatorsko baterijo, ga dvignite ali nosite, se prepričajte, da je izključeno.** Če med prenašanjem električnega orodja prst držite na stikalu oziroma če na električno omrežje priključite vklopljeno orodje, lahko pride do nezgode.
- ▶ **Preden vklopite električno orodje, z njega odstranite nastavitvena orodja ali vijaki ključ.** Orodje ali ključ na vrtečem se delu orodja lahko privedeta do poškodb.
- ▶ **Izogibajte se neobičajni telesni drži. Poskrbite za varno stojišče in ohranite ravnotežje.** Tako boste lahko v nepričakovani situaciji bolje obvladali električno orodje.
- ▶ **Nosite primerna oblačila. Ne nosite širokih oblačil ali nakita. Lasje, oblačila in rokavice ne smejo priti v stik s premikajočimi se deli orodja.** Ne nosite ohlapne obleke ali nakita, ker ju lahko zagrabijo premikajoči se deli orodja.
- ▶ **Če je na orodje možno namestiti priprave za odsesavanje in prestrezanje prahu, se prepričajte, da so le-te priključene in jih uporabljate na pravilen način.** Uporaba priprav za odsesavanje prahu zmanjšuje ogroženost zaradi prahu.
- ▶ **Ne podcenjujte nevarnosti in vedno upoštevajte varnostna navodila za električna orodja, tudi, če ste po večkratni uporabi nanje že dobro navajeni.** Neprevidno ravnanje lahko v delčku sekunde povzroči hude poškodbe.



Uporaba električnega orodja in ravnanje z njim

- ▶ **Ne preobremenjujte orodja.** Uporabljajte samo električno orodje, ki je predvideno za opravljanje vašega dela. Z ustreznim električnim orodjem boste delali bolje in varneje v predvidenem območju zmogljivosti.
- ▶ **Ne uporabljajte električnega orodja, ki ima pokvarjeno stikalo.** Električno orodje, ki ga ni možno vklopiti ali izklopiti, je nevarno in ga je treba popraviti.
- ▶ **Pred nastavljanjem orodja, menjavo opreme in odlaganjem orodja izvlecite vtič iz vtičnice in/ali snemite odstranljivo akumulatorsko baterijo iz orodja.** Ta previdnostni ukrep onemogoča nepredviden zagon električnega orodja.
- ▶ **Električna orodja, ki jih ne uporabljate, shranjujte izven dosega otrok.** Orodja ne smejo uporabljati osebe, ki niso seznanjene z njegovim delovanjem oziroma niso prebrale teh navodil za uporabo. Električna orodja so nevarna, če jih uporabljajo neizkušene osebe.
- ▶ **Skrbno vzdržujte električna orodja in pribor.** Preverite, ali premikajoči se deli delujejo brezhibno in se ne zatikajo, oziroma ali kakšen del orodja ni zlomljen ali poškodovan do te mere, da bi oviral delovanje električnega orodja. Pred ponovno uporabo je treba poškodovan del orodja popraviti. Vzrok za številne nezgode so prav slabo vzdrževana električna orodja.
- ▶ **Rezalna orodja naj bodo ostra in čista.** Skrbno negovana rezalna orodja z ostrimi robovi se manj zatikajo in so boljje vodljiva.
- ▶ **Električno orodje, pribor, nastavke itd. uporabljajte v skladu s temi navodili.** Pri tem upoštevajte delovne pogoje in vrsto dela, ki ga nameravate opravljati. Uporaba električnega orodja v druge, nepredvidene namene, lahko privede do nevarnih situacij.
- ▶ **Ročaji in njihove površine morajo biti suhi, čisti ter brez olja in maščobe.** Če so ročaji in njihove površine spolzki, z orodjem ni mogoče varno rokovati in ga v primeru nepredvidljivih situacij obdržati pod nadzorom.

Servis

- ▶ **Električno orodje lahko popravlja samo usposobljen strokovnjak, in to izključno z originalnimi nadomestnimi deli.** Le tako bo tudi v prihodnje zagotovljena varna raba električnega orodja.

2.2 Varnostna navodila za vrtalnike

Varnostna opozorila za vsa dela

- ▶ **Pri udarnem vrtnanju uporabljajte zaščito za sluh.** Hrup lahko povzroči izgubo sluha.
- ▶ **Uporabljajte dodatni ročaj.** Izguba nadzora nad orodjem lahko pripelje do poškodb.
- ▶ **Pri izvajanju del, pri katerih lahko pride do stika nastavkov ali vijakov s skritimi električnimi vodi ali priključnim kablom orodja, električno orodje držite za izolirane prijemalne površine.** Pri stiku z vodnikom pod napetostjo lahko napetost preide tudi na kovinske dele orodja in povzroči električni udar.

Varnostna opozorila pri uporabi daljših svedrov

- ▶ **Pri delu s svedrom ne sme število vrtljajev nikoli preseči najvišjega dovoljenega števila vrtljajev za uporabljeni sveder.** Če sveder ni v stiku z obdelovancem, se lahko pri višjem številu vrtljajev rahlo upogne, kar lahko pripelje do poškodb.
- ▶ **Vrtanje vedno začnite z nizkim številom vrtljajev in ko je sveder v stiku z obdelovancem.** Če sveder ni v stiku z obdelovancem, se lahko pri višjem številu vrtljajev rahlo upogne, kar lahko pripelje do poškodb.
- ▶ **Med vrtnanjem ne pritiskajte preveč in vedno le v vzdolžni smeri glede na sveder.** Svedri se lahko upognejo in posledično zlomijo, kar lahko pripelje do izgube nadzora nad orodjem in do poškodb.

Varnostna navodila pri uporabi mešal

- ▶ **Električno orodje vklaplajte in izklaplajte le takrat, ko je mešalo v materialu, ki ga mešate.** V nasprotnem primeru lahko pride do izgube nadzora nad orodjem, kar lahko pripelje do poškodb.

2.3 Dodatna varnostna opozorila

Varnost oseb

- ▶ **Orodje uporabljajte samo v tehnično brezhibnem stanju.**
- ▶ **Orodja nikoli na noben način ne spreminjajte.**
- ▶ **Orodje držite vedno z obema rokama za predvidena ročaja.** Ročaji naj bodo vedno suhi, čisti in nemastni.
- ▶ **Pri delu imejte priključni kabel in podaljšek vedno za orodjem.** Tako se zmanjša nevarnost, da bi se med delom spotaknili ob kabel in padli.
- ▶ Če je le mogoče, uporabljajte odsesavanje prahu, zaščito za dihala in zaščitna očala. Prah, ki nastane pri brušenju, lahko poškoduje pljuča in oči.



- ▶ Med delom si privoščite odmor. Za boljšo prekrvavitev prstov delajte sprostitvene in razgibalne vaje.
- ▶ Prah nekaterih materialov, kot so npr. premazi, ki vsebujejo svinec, nekatere vrste lesa, beton/zid/kamnine, ki vsebujejo kremen, minerali in kovine, je lahko zdravju škodljiv. Stik ali vdihavanje prahu lahko pri uporabniku ali osebah, ki so v bližini, povzroči alergijske reakcije ali bolezni dihal. Prah določenih materialov, kot npr. hrast ali bukev, je rakotvoren, še posebej v povezavi z dodatnimi snovmi za obdelavo lesa (kromati, sredstvo za zaščito lesa). Z materialom, ki vsebuje azbest, smejo delati le strokovnjaki. **Če je le mogoče, uporabljajte pripomočke za učinkovito odsesavanje prahu. Za čim bolj učinkovito odsesavanje prahu uporabljajte ustrezen prenosni sesalnik. Po potrebi nosite masko za zaščito dihal, ki ustreza določenemu prahu. Poskrbite za dobro prezračevanje. Upoštevajte lokalne predpise, ki v vaši državi veljajo za obdelovane materiale.**
- ▶ Orodje ni primerno za šibke osebe, ki se o uporabi niso podučile. Zavarujte orodje pred otroki.
- ▶ Razložite otrokom, da orodje ni igrača.

Električna varnost

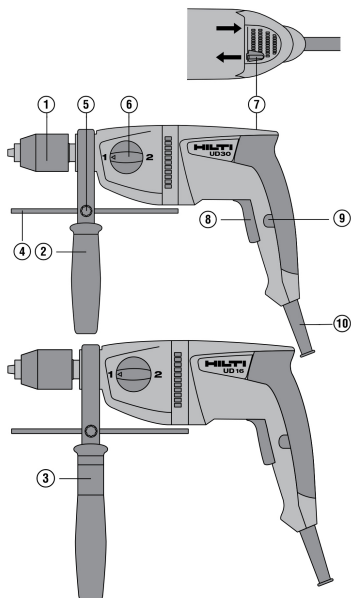
- ▶ Redno preverjajte priključni kabel orodja. Poškodovan kabel naj zamenja strokovnjak. Če se poškoduje priključni kabel električnega orodja, ga je treba zamenjati s posebnim priključnim kablom, ki ga dobite pri servisni službi. Redno preverjajte električni podaljšek in ga zamenjajte, če je poškodovan. Če pride pri delu do poškodb priključnega kabla ali podaljška, se kabla ne smete dotikati. Izvlecite vtič iz vtičnice. Poškodovanih priključnih vodov in podaljševalnih kablov ne uporabljajte, saj predstavljajo nevarnost električnega udara.
- ▶ Pri prekinitvi električnega toka orodje izklopite in izvlecite vtič iz vtičnice, da preprečite nenamerni vklop orodja ob ponovni vzpostavitvi električnega toka.
- ▶ Pri pogosti obdelavi električno prevodnih materialov naj umazano orodje redno pregleduje Hilti-jev servis. Prah, ki se sprijema na površino orodja (še posebej električno prevoden prah), ali vlaga lahko v neugodnih razmerah povzročita električni udar.

Skrbno ravnanje z električnimi orodji in njihova uporaba

- ▶ Obdelovanec pritrdite. Obdelovanec, ki je pritrjen z vpenjalno napravo ali primežem, je pritrjen varneje, kot če bi ga držali z roko.
- ▶ Pri menjavi nastavkov uporabljajte zaščitne rokavice, saj se nastavki pri uporabi segrejejo.

3 Opis

3.1 Pregled izdelka



- ① Hitrovpenjalna vrtna glava ali vpenjalna glava z zobatim vencem
- ② Stranski ročaj
- ③ Puša (samo UD 16)
- ④ Omejevalnik globine
- ⑤ Vijak za pritrditev omejevalnika globine
- ⑥ Stikalo za izbiro funkcij
- ⑦ Stikalo za preklop vrtenja v levo/desno
- ⑧ Krmilno stikalo z elektronskim upravljanjem števila vrtljajev
- ⑨ Blokirni gumb za neprekinjeno delovanje
- ⑩ Priključni kabel



3.2 Namenska uporaba

Izdelek je ročno voden vrtni stroj na električni pogon. Namenjen je vrtnanju v les in kovino ter vijačenju, pod nekaterimi pogoji pa tudi mešanju.

3.3 Možne napačne uporabe

- Ta izdelek ni primeren za obdelavo zdravju škodljivih snovi.
- Ta izdelek ni primeren za delo v vlažnem okolju.

3.4 Obseg dobave

Vrtni stroj, stranski ročaj, omejevalnik globine, ključ za vpenjalno glavo, navodila za uporabo.



Druge sistemske izdelke, ki so dovoljeni za vaš izdelek, najdete v centru **Hilti Store** ali na spletni strani: www.hilti.group

4 Tehnični podatki



Nazivno napetost, nazivni tok, frekvenco in/ali nazivno porabo moči najdete na tipski ploščici, ki je prilagojena posamezni državi.

Pri obratovanju z generatorjem ali transformatorjem mora biti njegova izhodna moč najmanj dvakrat višja od nazivne porabe moči vašega orodja, ki je navedena na tipski ploščici. Delovna napetost transformatorja ali generatorja mora biti vedno med +5 % in -15 % nazivne napetosti orodja.

	UD 16	UD 30
Generacija izdelka	01	01
Teža v skladu s postopkom EPTA 01	2,6 kg	2,5 kg
Število vrtljajev, 1. stopnja	900 vrt/min (15,0 Hz)	1.200 vrt/min (20,0 Hz)
Število vrtljajev, 2. stopnja	2.500 vrt/min (41,7 Hz)	3.300 vrt/min (55,0 Hz)
Največji vrtilni moment, 1. stopnja	80 Nm (59 ftlb.)	51 Nm (38 ftlb.)
Največji vrtilni moment, 2. stopnja	29 Nm (21 ftlb.)	18,5 Nm (13,6 ftlb.)
Premer vpenjalne glave	2 mm ... 13 mm	2 mm ... 13 mm

4.1 Informacije o hrupu in vrednosti nihanja

Vrednosti zvočnega tlaka in tresljajev, ki so navedene v teh navodilih, so izmerjene v skladu s standardnim merilnim postopkom in se lahko uporabijo za medsebojno primerjavo električnih orodij. Primerne so tudi za predhodno oceno izpostavljenosti.

Navedeni podatki ponazarjajo dejansko uporabo električnega orodja. Če električno orodje uporabljate za druge namene, z neustreznimi nastavki ali ga ne vzdržujete pravilno, lahko vrednosti odstopajo. To lahko znatno poveča izpostavljenosti v celotnem delovnem časovnem obdobju.

Za točno oceno izpostavljenosti je treba upoštevati tudi čas, ko je električno orodje izključeno ali pa deluje, a ni dejansko v uporabi. To lahko znatno zmanjša izpostavljenosti v celotnem delovnem časovnem obdobju. Upoštevajte dodatne varnostne ukrepe za zaščito uporabnika pred učinkom zvoka in/ali tresljaji, na primer: Vzdrževanje električnega orodja in nastavkov, zaščita rok pred mrazom in organizacija poteka dela.



Za podrobne informacije o uporabljenih različicah standardov **EN 62841** glejte kopijo izjave o skladnosti 138.



Vrednosti emisij hrupa

	UD 16	UD 30
Raven zvočne moči (L_{WA})	98 dB(A)	97 dB(A)
Negotovost (K_{WA})	5 dB(A)	5 dB(A)
Raven zvočnega tlaka (L_{pA})	90 dB(A)	89 dB(A)
Negotovost (K_{pA})	5 dB(A)	5 dB(A)

Skupne vrednosti tresljajev

	UD 16	UD 30
Vijačenje brez udarcev (a_h)	< 2,5 m/s ²	< 2,5 m/s ²
Vrtanje v kovino ($a_{h, D}$)	2,5 m/s ²	3,5 m/s ²
Negotovost (K)	1,5 m/s ²	1,5 m/s ²

5 Uporaba

5.1 Priprava dela

PREVIDNO

Nevarnost poškodb! Nenameren vklop izdelka.

- Pred nastavljanjem orodja ali menjavo pribora izvlcite vtič iz vtičnice.

Upoštevajte varnostna navodila in opozorila v tej dokumentaciji in na izdelku.

5.1.1 Montaža in nastavitev stranskega ročaja

1. Zavrtite ročaj, da sprostite držalo (zatezni trak) stranskega ročaja.



Pri orodju UD 16 se obvezno prepričajte, da je stročnica nameščena v ročaj stranskega ročaja.

2. Držalo (zatezni trak) potisnite od spredaj prek vpenjalne glave do za to predvidenega utora.
3. Stranski ročaj pomaknite v želeni položaj, in sicer najprimernejši zaskočni položaj, ki je na voljo.



Prepričajte se, da se je rebrasta prevleka zateznega traku zaskočila v utor na vratu gonila. Če stranski ročaj po blokadi zdrsnje po podlagi, preverite oblikovno zaporo/rebrasto prevleko na vratu gonila. Zamenjajte poškodovane dele. V nasprotnem primeru stranski ročaj vrtilnih momentov ne more več presteči.

4. Zavrtite ročaj, da držalo (zatezni trak) stranskega ročaja napnete.

5.1.2 Montaža in nastavitev omejevalnika globine

1. Sprostite fiksni vijak.
2. Omejevalnik globine potisnite v predvideno odprtino.
3. Omejevalnik globine nastavite na želeno globino vrtnja.
4. Privijte vijak za pritrditev omejevalnika globine.

5.1.3 Odstranitev hitrovpjenjalne glave

1. Z viličastim ključem št. 17 zagrabite vreteno orodja za predvideno naležno površino.
2. Z viličastim ključem št. 19 zagrabite šestororob na hitrovpjenjalni glavi.
3. Viličasti ključ št. 19 zavrtite v levo.
 - S tem odvijete hitrovpjenjalno glavo z vretena orodja.

5.1.4 Namestitev hitrovpjenjalne glave

1. Hitrovpjenjalno glavo ročno privijte do prislon na vreteno orodja.
2. Z viličastim ključem št. 17 zagrabite vreteno orodja za predvideno naležno površino.
3. Z viličastim ključem št. 19 zagrabite šestororob na hitrovpjenjalni glavi.
 - Privijte jo s predpisanim priteznim momentom 120 Nm.



5.1.5 Odstranitev vpenjalne glave z zobatim vencem **5**

1. Jekleni šesterorob vstavite v vpenjalno glavo z zobatim vencem.
2. Jekleni šesterorob vpnite s ključem za vpenjalno glavo.
3. Z viličastim ključem št. 17 zagrabite vreteno orodja za predvideno naležno površino.
4. Na jekleni šesterorob namestite primeren ključ.
5. Viličasti ključ št. 19 zavrtite v levo.
 - ▶ S tem odvijete vpenjalno glavo z zobatim vencem z vretena orodja.

5.1.6 Namestititev vpenjalne glave z zobatim vencem

1. Jekleni šesterorob vstavite v vpenjalno glavo z zobatim vencem.
2. Jekleni šesterorob vpnite s ključem za vpenjalno glavo.
3. Vpenjalno glavo z zobatim vencem ročno privijete do prisilna na vreteno orodja.
4. Z viličastim ključem št. 17 zagrabite vreteno orodja za predvideno naležno površino.
5. Na jekleni šesterorob namestite primeren ključ.
6. Privijete jo s predpisanim priteznim momentom 120 Nm.

5.1.7 Vstavititev nastavka v hitrovpenjalno glavo **6**

1. Vpenjalno stročnico hitrovpenjalne glave zavrtite v levo.



Najprej se samodejno sprosti zaklep.

2. Vrtite stročnico naprej, da se sprosti še nastavek.

5.1.8 Odstranitev nastavka iz hitrovpenjalne glave **7**

1. Hitrovpenjalno glavo odprite dovolj, da lahko vstavite steblo nastavka.
2. Nastavek vpnite z vrtenjem stročnice v desno, dokler se hitrovpenjalna glava ne zaskoči samodejno.



Ko se glava zaskoči, boste zaslišali več klikov.

5.1.9 Vstavititev nastavka v vpenjalno glavo z zobatim vencem **8**

1. Hitrovpenjalno glavo odprite dovolj, da lahko vstavite steblo nastavka.
2. Vstavite nastavek.
3. Vpenjalno glavo z zobatim vencem zaprite z vrtenjem zobatega venca.
4. Ključ za vpenjalno glavo vstavite v eno od treh odprtih na vpenjalni glavi z zobatim vencem.
5. Za vpetje nastavka zavrtite ključ za vpenjalno glavo v desno.
6. Izvlecite ključ za vpenjalno glavo.

5.1.10 Odstranitev nastavka iz vpenjalne glave z zobatim vencem **9**

1. Ključ za vpenjalno glavo vstavite v eno od treh odprtih na vpenjalni glavi z zobatim vencem.
2. Odprite jo z vrtenjem ključa za vpenjalno glavo v levo.
3. Odstranite nastavek.
4. Izvlecite ključ za vpenjalno glavo.

5.2 Delo

5.2.1 Vklon/izklon neprekinjenega delovanja **10**



Blokirni gumb za neprekinjeno delovanje vrtnalnega stroja omogoča neprekinjeno delo, ne da bi morali ves čas pritisniti na krmilno stikalo.

1. Pritisnite na krmilno stikalo in ga držite.
2. Pritisnite na blokirni gumb in ga pridržite.
3. Spustite krmilno stikalo.
4. Izpustite blokirni gumb.
5. Za izklon neprekinjenega delovanja pritisnite krmilno stikalo in ga nato znova izpustite.



5.2.2 Nastavitev vrtenja v desno ali levo



Stikala za izbiro vrtenja v desno/levo med delom ni dovoljeno premikati. **Nevarnost okvare!**

- ▶ Nastavite stikalo za izbiro vrtenja v desno/levo na želeno smer vrtenja.

5.2.3 Vrtanje, 1. in 2. stopnja

- ▶ Stikalo za izbiro funkcij premaknite v položaj "vrtanje, prva prestava" ali "vrtanje, druga prestava".



Po potrebi obenem nekoliko zavrtite vreteno.

5.2.4 Mešanje

- ▶ Stikalo za izbiro funkcij nastavite v položaj „Vrtanje, 1. stopnja“.



Po potrebi obenem nekoliko zavrtite vreteno.

5.2.5 Vijačenje

1. Nastavite stikalo za izbiro vrtenja v desno/levo na želeno smer vrtenja.
2. Stikalo za izbiro funkcij premaknite v položaj "vrtanje, prva prestava" ali "vrtanje, druga prestava".



Po potrebi obenem nekoliko zavrtite vreteno.

6 Nega in vzdrževanje



OPOZORILO

Nevarnost električnega udara! Nega in vzdrževanje v vstavljenim vtičem lahko povzročita hude poškodbe in opekline.

- ▶ Pred nego in vzdrževanjem vedno izvlcite vtič!

Nega

- Previdno odstranite sprijeto umazanijo.
- Morebitne prezačevalne reže previdno očistite s suho in mehko ščetko.
- Ohišje čistite le z rahlo vlažno krpo. Ne uporabljajte sredstev za nego, ki vsebujejo silikon, saj lahko poškodujejo plastične dele.

Vzdrževanje



OPOZORILO

Nevarnost zaradi električnega udara! Nepravilna popravila na električnih delih lahko povzročijo težke poškodbe in opekline.

- ▶ Električne komponente smejo popravljati samo strokovnjaki električarji.
- Redno preverjajte, ali so vidni deli orodja nepoškodovani in ali elementi za upravljanje delujejo brezhibno.
- Izdelka ne uporabljajte, če je poškodovan in/ali ne deluje brezhibno. Izdelek naj nemudoma popravijo pri servisni službi **Hilti**.
- Po končani negi in vzdrževanju namestite vse zaščitne priprave in preverite, ali delujejo brezhibno.



Da zagotovite varnost pri delu, uporabljajte le originalne nadomestne dele, potrošni material in pribor. Seznam odobrenih nadomestnih delov, potrošnih materialov in pribora **Hilti** najdete v vašem centru **Hilti Store** ali na spletni strani: www.hilti.group

7 Transport in skladiščenje

Transport

- ▶ Izdelka ne transportirajte, kadar je montiran nastavek.
- ▶ Med transportom poskrbite za stabilnost izdelka.



- Po vsakem transportu preverite, ali so vidni deli orodja nepoškodovani in ali elementi za upravljanje delujejo brezhibno.

Skladiščenje

- Izdelek vedno skladiščite z izvlečenim vtičem.
- Ta izdelek skladiščite na suhem mestu in zunaj dosega otrok ter nepooblaščenih oseb.
- Po vsakem transportu preverite, ali so vidni deli izdelka nepoškodovani in ali elementi za upravljanje delujejo brezhibno.

8 Pomoč pri motnjah

V primeru motenj, ki niso navedene v tej preglednici oziroma jih sami ne znate odpraviti, se obrnite na naš servis **Hilti**.

8.1 Motnje pri delovanju

Motnja	Možen vzrok	Rešitev
Orodja ni mogoče vklopiti.	Prekinitev električnega napajanja	► Priključite drugo električno orodje in preverite, ali deluje.
	Kabel ali stikalo v okvari.	► Preveri naj ga električar in po potrebi zamenja.
	Napaka elektronike	► Preveri naj ga električar in po potrebi zamenja.
Orodje nima polne moči.	Podaljšek ima premajhen presek.	► Uporabite podaljšek zadostnega preseka.
	Krmilno stikalo ni pritisnjeno do prislona.	► Krmilno stikalo pritisnite do prislona.
Sveder ne odnaša materiala.	Vklopljeno je vrtenje v levo.	► Preklopite na vrtenje v desno.
	Sveder je top ali poškodovan.	► Nabrusite ali zamenjajte sveder.
Sveder se ne vrti.	Vpenjalna glava ni trdno privita.	► Privijte vpenjalno glavo.

9 Odstranjevanje

Orodja **Hilti** so pretežno izdelana iz materialov, ki jih je mogoče znova uporabiti. Pogoj za ponovno uporabo materialov je ustrezno razvrščanje materiala. V mnogih državah servisi **Hilti** prevzamejo vaše odsluženo orodje. O tem se po zanimajte pri servisni službi **Hilti** ali svojem prodajnem svetovalcu.



- Električnih orodij, naprav in akumulatorskih baterij ne zavrzite skupaj z gospodinjstvi odpadki!

10 Proizvajalčeva garancija

- V primeru vprašanj o garancijskih pogojih se obrnite na lokalnega partnerja **Hilti**.

Оригинално Ръководство за експлоатация

1 Дани за Ръководството за експлоатация

1.1 За ръководството за експлоатация

- **Предупреждение!** Преди да включите продукта, се уверете, че приложеното към продукта ръководство за експлоатация, включително инструкциите, указанията за безопасност и предупредителните указания, фигури и спецификации, са прочетени и разбрани. Запознайте се с всички инструкции, указания за безопасност и предупредителни указания, фигури, спецификации, както и съставни части и функции. При неспазване има опасност от електрически удар, пожар и/или тежки наранявания. Съхранявайте ръководството за експлоатация, включително всички инструкции, указания за безопасност и предупредителни указания за последващо използване.
- Продуктите са предназначени за професионални потребители и могат да бъдат обслужвани, поддържани в изправност и ремонтирани само от оторизиран компетентен персонал. Този



персонал трябва да бъде специално инструктиран за възможните опасности. Продуктът и неговите приспособления могат да бъдат опасни, ако бъдат експлоатирани неправомерно от неквалифициран персонал или ако бъдат използвани не по предназначение.

- Приложеното ръководство за експлоатация отговаря на актуалното състояние на техниката момента на отпечатване. Винаги ще намерите актуалната версия онлайн на продуктовата страница на Hilti. Последвайте за тази цел връзката или QR кода в настоящото ръководство за експлоатация, обозначен със символа
- Предавайте продукта на други лица само заедно с настоящото ръководство за експлоатация.

1.2 Условни обозначения

1.2.1 Предупредителни указания

Предупредителните указания предупреждават за опасност в зоната около продукта. Използват се следните сигнални думи:

ОПАСНОСТ

ОПАСНОСТ !

- ▶ Отнася се за непосредствена опасност от заплахата, която води до тежки телесни наранявания или смърт.

ПРЕДУПРЕЖДЕНИЕ

ПРЕДУПРЕЖДЕНИЕ !

- ▶ Отнася се за възможна опасност от заплахата, която може да доведе до тежки телесни наранявания или смърт.

ПРЕДПАЗЛИВОСТ

ВНИМАНИЕ !

- ▶ Отнася се за възможна опасна ситуация, която може да доведе до телесни наранявания или материални щети.

1.2.2 Символи в Ръководството за експлоатация

В настоящото Ръководство за експлоатация се използват следните символи:

	Да се съблюдава Ръководството за експлоатация
	Препоръки при употреба и друга полезна информация
	Боравене с рециклируеми материали
	Не изхвърляйте електроуреди и акумулатори в битовите отпадъци

1.2.3 Символи във фигурите

Във фигурите се използват следните символи:

	Тези числа препращат към съответната фигура в началото на настоящото Ръководство за експлоатация.
	Номерирането в илюстрациите показва важни работни стъпки или компоненти, които са важни за работните стъпки. В текста тези работни стъпки или компоненти са означени със съответните номера, напр. (3).
	Позиционните номера се използват в илюстрацията Преглед и препращат към номерата на легендата в Раздел Преглед на продукта .
	Този знак трябва да предизвика Вашето специално внимание при работа с продукта.



1.3 Символи в зависимост от продукта

1.3.1 Символи върху продукта

Върху продукта се използват следните символи:

1	Пробиване 1-ва скорост
2	Пробиване 2-ра скорост
➔	Дясно/ляво въртене
/min	Обороти в минута
	Клас на защита II (двойна изолация)

2 Безопасност

2.1 Общи указания за безопасност при електроинструменти

⚠ ПРЕДУПРЕЖДЕНИЕ Прочетете всички указания за безопасност, инструкции, илюстрации и технически характеристики, с които е снабден този електроинструмент. Пропуски при спазване на приведените по-долу инструкции могат да предизвикат електрически удар, пожар и/или тежки наранявания.

Съхранявайте всички указания за безопасност и инструкции за бъдещи справки.

Използването в указанията за безопасност понятие "електроинструмент" се отнася до захранвани от електрическата мрежа електроинструменти (със захранващ кабел) или до захранвани от акумулатор електроинструменти (без захранващ кабел).

Безопасност на работното място

- ▶ Поддържайте работното си място чисто и добре осветено. Безпорядъкът или недостатъчното осветление в работната зона може да доведат до злополуки.
- ▶ Не работете с електроинструмента във взривоопасна среда, където има горими течности, газове или прах. В електроинструментите се отделят искри, които могат да възпламенят праховے или изпарения.
- ▶ Дръжте деца и странични лица на безопасно разстояние, докато работите с електроинструмента. Ако вниманието Ви бъде отклонено, може да загубите контрол върху уреда.

Безопасност при работа с електроинструменти

- ▶ Съединителният щепсел на електроинструмента трябва да бъде подходящ за контакта. В никакъв случай не се допуска изменение на конструкцията на щепсела. Ако работите със заземени електроинструменти, не използвайте адаптери за щепсела. Използването на оригинални щепсели и подходящи контакти намалява риска от електрически удар.
- ▶ Избягвайте допира на тялото Ви до заземени повърхности като тръби, отоплителни уреди, печки и хладилници. Рискът от възникване на електрически удар се увеличава, ако тялото Ви е заземено.
- ▶ Предпазвайте електроинструментите от дъжд или влага. Проникването на вода в електроинструмента повишава опасността от възникване на електрически удар.
- ▶ Не използвайте съединителния проводник за цели, за които не е предназначен, напр. за носене на електроинструмента, за окачване или за изваждане на щепсела от контакта. Предпазвайте съединителния проводник от нагряване, масла, остри ръбове или движещи се части. Повредени или усукани съединителни проводници увеличават риска от електрически удар.
- ▶ Ако работите с електроинструмент на открито, използвайте само удължителни кабели, които са подходящи и за работа навън. Използването на удължителен кабел, предназначен за работа на открито, намалява риска от електрически удар.
- ▶ Ако не можете да избегнете работа с електроинструмента във влажна среда, използвайте ключ с вградена дефектнотокова защита. Използването на ключ с вградена дефектнотокова защита намалява риска от електрически удар.

Безопасен начин на работа

- ▶ Бъдете концентрирани, следете внимателно действията си и постъпвайте разумно при работа с електроинструменти. Не използвайте електроинструмент, ако сте уморени или се намирате под въздействие на наркотици, алкохол или медикаменти. Само един момент на невнимание при използването на електроинструмента може да доведе до сериозни наранявания.



- ▶ **Носете лични предпазни средства и работете винаги със защитни очила.** Носенето на лични предпазни средства, като прахозащитна маска, обезопасени обувки със стабилен грайфер, защитна каска или антифони, според вида и употребата на електроинструмента, намалява риска от наранявания.
- ▶ **Избягвайте неволно включване на електроинструмента. Уверете се, че електроинструментът е изключен, преди да го свържете към електрозахранването и/или акумулатора, преди да го вземате или пренасяте.** Ако при носене на електроинструмента държите пръста си върху пусковия прекъсвач или ако свържете включения уред към електрозахранването, съществува опасност от злополука.
- ▶ **Преди да включите електроинструмента, се уверете, че сте отстранили от него всички инструменти за настройка или гаечни ключове.** Инструмент или ключ, който се намира на въртящо се звено, може да доведе до наранявания.
- ▶ **Избягвайте неудобните положения на тялото. Работете при стабилно положение на тялото и пазете равновесие във всеки един момент.** Така ще можете да контролирате електроинструмента по-добре, ако възникнат неочаквани ситуации.
- ▶ **Работете с подходящо облекло. Не работете с широки и дълги дрехи или украшения. Дръжте юската си, дрехите си и ръкавиците си на безопасно разстояние от въртящи се части.** Свободните дрехи, украшенията или дългите коси могат да бъдат захванати и увлечени от въртящи се части.
- ▶ **Ако е възможно монтирането на съоръжения за събиране и изсмукване на прах, се уверете, че те са включени и се използват правилно.** Използването на прахоуловител може да намали поредните от прахове опасности.
- ▶ **Не се поддавайте на измамното усещане за сигурност и не пренебрегвайте правилата за безопасност за електроинструменти дори и след като много добре сте опознали електроинструмента и сте го използвали многократно.** Нехайното действие може да доведе за части от секундата до тежки наранявания.

Използване и обслужване на електроинструмента

- ▶ **Не претоварвайте уреда. Използвайте електроинструмента само съобразно неговото предназначение.** Ще работите по-добре и по-безопасно, ако използвате подходящия електроинструмент в посочения диапазон на мощност.
- ▶ **Не използвайте електроинструмент, чийто прекъсвач е повреден.** Електроинструмент, който не може повече да бъде включван или изключван, е опасен и трябва да бъде ремонтиран.
- ▶ **Издадете щепсела от контакта и/или отстранете разглобения акумулатор, преди да предприемете действия по настройките на уреда, смяната на принадлежности или прибирането на уреда.** Тази предпазна мярка предотвратява опасността от задействане на електроинструмента по невнимание.
- ▶ **Съхранявайте неизползвани в момента електроинструменти далеч от достъпа на деца. Не допускайте използването на уреда от лица, които не са запознати с него или не са прочели настоящите инструкции.** В ръцете на неопитни потребители електроинструментите могат да бъдат опасни.
- ▶ **Отнасяйте се грижливо към електроинструменти и принадлежности. Проверявайте дали подвижните елементи функционират безупречно и не заклинват, дали има счупени или повредени части, които нарушават функциите на електроинструмента. Преди да използвате уреда, дайте повредените части за ремонт.** Много злополуки се дължат на лошо поддържани електроинструменти.
- ▶ **Поддържайте режещите инструменти винаги добре заточени и чисти.** Добре поддържаните режещи инструменти с остри ръбове заклинват по-рядко и се водят по-лесно.
- ▶ **Използвайте електроинструменти, принадлежности, сменяеми инструменти и т.н. съгласно настоящите инструкции. Съобразявайте се и с конкретните работни условия и с дейностите, които трябва да бъдат извършвани.** Употребата на електроинструменти за цели, различни от предвидените от производителя, може да доведе до опасни ситуации.
- ▶ **Поддържайте ръкохватките и повърхностите за хващане сухи, чисти и незамазани от масла и смазки.** Хлъзгави ръкохватки и повърхности за хващане не позволяват безопасно обслужване и контрол на електроинструмента в непредвидени ситуации.

Сервизиране

- ▶ **Ремонтът на електроинструмента трябва да се извършва само от квалифицирани специалисти и само с оригинални резервни части.** По този начин се гарантира съхранение на безопасността на електроинструмента.



2.2 Указания за безопасна работа с бормашини

Указания за безопасност за всички дейности

- ▶ **Носете антифони по време на ударното пробиване.** Въздействието на шума може да доведе до загуба на слуха.
- ▶ **Използвайте допълнителната ръкохватка.** Загубата на контрол може да доведе до наранявания.
- ▶ **Дръжте електроинструмента за изолираните повърхности за хващане, ако извършвате дейности, при които сменяемият инструмент или винтовете може да попаднат на скрита токопроводимост или на собствения си съединителен проводник.** Контактът с тоководещи проводници може да постави под напрежение също и метални части на уреда и да доведе до възникване на електрически удар.

Указания за безопасност при използване на дълги свредла

- ▶ **В никакъв случай не работете с по-високи обороти от определените за свредлото максимално допустими обороти.** При по-високи обороти свредлото може леко да се огъне, когато може да се върти свободно без контакт с детайла, и да причини наранявания.
- ▶ **Започвайте процеса на пробиване винаги с малък брой обороти и когато свредлото е в контакт с детайла.** При по-високи обороти свредлото може леко да се огъне, когато може да се върти свободно без контакт с детайла, и да причини наранявания.
- ▶ **Не прилагайте прекомерен натиск и пробивайте само в надлъжна посока.** Свредлата могат да се огънат и затова да се счупят или да причинят загуба на контрол и наранявания.

Указания за безопасност при използване на разбъркващи глави и бъркалки

- ▶ **Включвайте и изключвайте електроинструмента само ако разбъркващата глава се намира в материала, който ще се смесва.** В противен случай може да се стигне до загуба на контрол и поради това до опасност от нараняване.

2.3 Допълнителни указания за безопасност

Безопасен начин на работа

- ▶ **Използвайте уреда само в технически изправно състояние.**
- ▶ **Никога не извършвайте манипулации или промени по уреда.**
- ▶ **Винаги дръжте уреда здраво с две ръце за предвидените за целта ръкохватки.** Поддържайте ръкохватките сухи, чисти и незамазани от масло и смазки.
- ▶ **При работа винаги дръжте мрежовия и удължителния кабел далече отзад зад уреда.** По този начин се намалява опасността от спъване в кабела и падане по време на работа.
- ▶ **Използвайте прахоуловител, дихателна защита и защитни очила.** При шлайфането възникващите прахови частици може да увредят белите дробове и очите.
- ▶ **Правете работни паузи и упражнения за отмора и гимнастика на пръстите за подобряване на кръвообращението в тях.**
- ▶ **Прахове от материали, като съдържаща олово боя, някои видове дървесина, бетон/зидария/скала, които съдържат кварц и минерали, както и метали, могат да бъдат вредни за здравето.** При допир или вдишване на прах могат да възникнат алергични реакции и/или заболявания на дихателните пътища на работещия или на намиращите се в близост лица. Някои прахове, като прах от дъб или бук, се считат за канцерогенни, особено в комбинация с добавки за дървообработка (хромат, средства за защита на дървесина). Азбестсъдържащият материал трябва да се обработва само от специалисти. **По възможност използвайте прахоуловител. За да постигнете по-висока степен на прахоулавяне, използвайте подходящ мобилен прахоуловител.** При нужда носете маска за дихателна защита, която е подходяща за съответния вид прах. Осигурете добро проветряване на работното място. Спазвайте валидните във Вашата страна разпоредби за материалите за обработване.
- ▶ **Уредът не е предназначен за физически нестабилни хора без да им е проведен инструктаж.** Дръжте уреда далече от достъп на деца.
- ▶ **Децата трябва да бъдат инструктирани, че не бива да играят с уреда.**

Безопасност при работа с електроинструменти

- ▶ **Проверявайте редовно съединителния проводник за уреда и при повреда се обърнете към оторизиран специалист за подмяна.** Ако е повреден съединителният проводник за електроинструмента, той трябва да бъде подменен със специално пригоден и разрешен съединителен проводник, който може да намерите в центровете за обслужване на клиенти. Проверявайте редовно удължителните кабели и подменяйте същите, ако са повредени. Ако при работа се повреди мрежовият или удължителният кабел, не можете да допирате кабела.



Извадете мрежовия щепсел от контакта. Повредени съединителни проводници и удължителни кабели пораждат опасност от възникване на електрически удар.

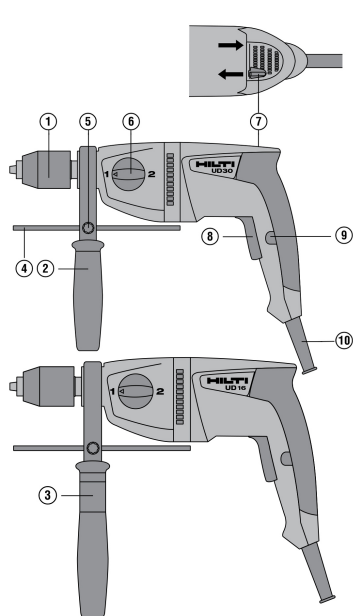
- ▶ При прекъсване на електрозахранването изключете електроинструмента и извадете мрежовия щепсел, за да предотвратите неволно пускане в експлоатация при възстановяване на напрежението.
- ▶ При честа обработка на проводящи материали предавайте замърсените уреди през регулярни интервали в сервис на Hilti за проверка. Полепналият прах по повърхността на уреда, най-вече от проводящи материали, или влагата могат при неблагоприятни условия да предизвикат електрически удар.

Грижливо отношение и боравене с електроинструменти

- ▶ Обезопасете детайла. Закрепеният със затегателни механизми или менгеме детайл е по-здраво фиксиран отколкото ако е закрепен само с ръка.
- ▶ При смяна на инструменти използвайте защитни ръкавици, защото при експлоатация инструментите се нагряват.

3 Описание

3.1 Преглед на продукта



- ① Бързозатягащ патронник или патронник със зъбен венец
- ② Странична ръкохватка
- ③ Втулка (само UD 16)
- ④ Дълбокомер
- ⑤ Застопоряващ винт за дълбокомер
- ⑥ Превключвател за избор на функции
- ⑦ Превключвател за дясно/ляво въртене
- ⑧ Команден ключ с електронен регулатор на оборотите
- ⑨ Бутон за заключване при продължителна работа
- ⑩ Мрежов кабел

3.2 Употреба по предназначение

Продуктът представлява електрическа бормашина с ръчно задвижване. Тя е предназначена за пробиване в дърво и метал, за завиване на винтове и при определени условия за разбъркване.

3.3 Възможни грешки при употреба

- Този продукт не е подходящ за обработка на животозастрашаващи материали.
- Този продукт не е подходящ за работа във влажна среда.

3.4 Обем на доставката

бормашина, странична ръкохватка, дълбокомер, ключ за патронник, Ръководство за експлоатация.





Други системни продукти, разрешени за Вашия продукт, ще намерите във Вашия Hilti Store или на: www.hilti.group

4 Технически данни



На специфичната за Вашата страна типова табелка ще намерите номинално напрежение, номинален ток, честота и номинална консумация.

При работа с генератор или трансформатор мощността им на отдаване трябва да бъде най-малко двойно по-висока от номиналната консумация, посочена на типовата табелка на уреда. Работното напрежение на трансформатора или генератора по всяко време трябва да бъде в рамките на +5 % и -15 % от номиналното напрежение на уреда.

	UD 16	UD 30
Продуктово поколение	01	01
Тегло в съответствие с EPTA-Procedure 01	2,6 кг	2,5 кг
Обороти 1-ва скорост	900 об/мин (15,0 Гц)	1 200 об/мин (20,0 Гц)
Обороти 2-ра скорост	2 500 об/мин (41,7 Гц)	3 300 об/мин (55,0 Гц)
Максимален въртящ момент 1-ва скорост	80 Н-м (59 ftlb _o)	51 Н-м (38 ftlb _o)
Максимален въртящ момент 2-ра скорост	29 Н-м (21 ftlb _o)	18,5 Н-м (13,6 ftlb _o)
Диаметър на патронник	2 мм ... 13 мм	2 мм ... 13 мм

4.1 Информация за шума и стойности на вибрациите

Посочените в настоящите инструкции стойности на звуковото налягане и на вибрациите са били измерени в съответствие със стандартизиран метод на измерване и могат да бъдат използвани при сравняването на електроинструменти помежду им. Те са подходящи и за предварителна оценка на натоварването от трептения.

Посочените данни представят основните приложения на електроинструмента. Ако обаче електроинструментът се използва за други приложения, с различни сменяеми инструменти или при недостатъчна поддръжка, в данните може да се появят отклонения. Това може значително да повиши натоварването от трептения през целия период на експлоатация.

За точна преценка на натоварването от трептения трябва да се вземат предвид и периодите, в които електроинструментът е изключен или работи, но не е в реална експлоатация. Това може значително да намали натоварването от трептения през целия период на експлоатация.

Определете допълнителни мерки за безопасност с цел защита на потребителя срещу въздействието на звука и/или вибрациите, като например: поддръжка на електроинструмент и сменяеми инструменти, поддръжане на топли ръце, организация на работните процеси.



Подробна информация за версиите на стандартите **EN 62841**, които се прилагат тук, можете да намерите на изображението на декларация за съответствие 139.

Стойности на шумовите емисии

	UD 16	UD 30
Ниво на звукова мощност (L_{WA})	98 дБ(А)	97 дБ(А)
Отклонение (K_{WA})	5 дБ(А)	5 дБ(А)
Ниво на звуково налягане (L_{pA})	90 дБ(А)	89 дБ(А)
Отклонение (K_{pA})	5 дБ(А)	5 дБ(А)



Общи стойности на вибрациите

	UD 16	UD 30
Безударно завинтване (a_h)	< 2,5 м/с ²	< 2,5 м/с ²
Пробиване в метал (a_h, v)	2,5 м/с ²	3,5 м/с ²
Отклонение (K)	1,5 м/с ²	1,5 м/с ²

5 Експлоатация

5.1 Подготовка на работата

ПРЕДПАЗЛИВОСТ

Опасност от нараняване! Неволно включване на продукта.

- Извадете мрежовия щепсел, преди да предприемете действия по настройките на уреда или смяна на принадлежностите.

Съблюдавайте указанията за безопасност и предупреждение в настоящата документация и върху продукта.

5.1.1 Монтаж и настройка на странична ръкохватка

1. Завъртете дръжката, за да освободите държача (обтягаща лента) на страничната ръкохватка.



Обезателно се уверете при UD 16, че втулката е монтирана в дръжката на страничната ръкохватка.

2. Плъзнете държача (обтягащата лента) отпред върху патронника до предвидения за целта жлеб.
3. Позиционирайте страничната ръкохватка в желаното положение според зададеното заключване.



Уверете се, че ребрата на обтягащата лента са застопорени в жлебовете на шийката на предавката.

Ако след блокиране страничната ръкохватка страничната ръкохватка приплъзне, моля, проверете прилягането на формата/ ребрата на шийката на предавката. Предайте повредените части за подмяна. В противен случай въртящите моменти вече не могат да се поемат чрез страничната ръкохватка.

4. Завъртете дръжката, за да затегнете държача (обтягащата лента) на страничната ръкохватка.

5.1.2 Монтаж и настройка на дълбокомер

1. Освободете фиксиращия винт.
2. Плъзнете дълбокомера в предвидения за целта отвор.
3. Настройте дълбокомера на желаната дълбочина на пробиване.
4. Затегнете здраво застопоряващия винт за дълбокомера.

5.1.3 Демонтаж на бързозатягащ патронник

1. Поставете вилкообразния гаечен ключ SW 17 върху предвидената повърхност за ключове на шпиндела на уреда.
2. Поставете вилкообразен гаечен ключ SW 19 на шестостена на бързозатягащия патронник.
3. С вилкообразния гаечен ключ SW 19 въртете обратно на часовниковата стрелка.
 - Бързозатягащият патронник се отвива от шпиндела на уреда.

5.1.4 Монтаж на бързозатягащ патронник

1. Завийте ръчно бързозатягащия патронник до крайна позиция на шпиндела на уреда.
2. Поставете вилкообразния гаечен ключ SW 17 върху предвидената повърхност за ключове на шпиндела на уреда.
3. Поставете вилкообразен гаечен ключ SW 19 на шестостена на бързозатягащия патронник.
 - Затегнете го здраво с определения момент на затягане от 120 Nm.

5.1.5 Демонтаж на патронник със зъбен венец

1. Поставете шестостенната стомана в патронника със зъбен венец.
2. Затегнете здраво шестостенната стомана с помощта на ключа за патронник.



3. Поставете вилкообразния гаечен ключ SW 17 върху предвидената повърхност за ключове на шпиндела на уреда.
4. Поставете подходящ ключ върху шестоъгълната стомана.
5. С вилкообразния гаечен ключ SW 19 въртете обратно на часовниковата стрелка.
 - ▶ Патронникът със зъбен венец се отвинтва от шпиндела на уреда.

5.1.6 Монтаж на патронник със зъбен венец

1. Поставете шестоъгълната стомана в патронника със зъбен венец.
2. Затегнете здраво шестоъгълната стомана с помощта на ключа за патронника.
3. Завийте ръчно патронника със зъбен венец до крайна позиция на шпиндела на уреда.
4. Поставете вилкообразния гаечен ключ SW 17 върху предвидената повърхност за ключове на шпиндела на уреда.
5. Поставете подходящ ключ върху шестоъгълната стомана.
6. Затегнете го с определения момент на затягане от 120 Nm.

5.1.7 Поставяне на инструмент в бързозатягащ патронник 6

1. Завъртете заключващата втулка на бързозатягащия патронник обратно на часовниковата стрелка.



Най-напред автоматично се освобождава заключването.

2. Продължавайте да въртите втулката, докато инструментът се освободи.

5.1.8 Изваждане на инструмент от бързозатягащ патронник 7

1. Отворете бързозатягащия патронник, докато успеете да поставите опашката на инструмента.
2. Затегнете инструмента чрез въртене на втулката по посока на часовниковата стрелка, докато бързозатягащият патронник се застопори автоматично.



Застопоряването може да се чуе ясно чрез неколккратно щракване.

5.1.9 Поставяне на инструмент в патронник със зъбен венец 3

1. Отворете бързозатягащия патронник, докато успеете да поставите опашката на инструмента.
2. Поставете инструмента.
3. Затворете патронника със зъбен венец, като завъртите пръстена за зъбен венец.
4. Пъхнете ключа за патронника в един от трите отвора на патронника със зъбен венец.
5. За да фиксирате инструмента, завъртете ключа за патронника по посока на часовниковата стрелка.
6. Извадете ключа за патронника.

5.1.10 Изваждане на инструмент от патронник със зъбен венец 9

1. Пъхнете ключа за патронника в един от трите отвора на патронника със зъбен венец.
2. За да отворите, завъртете ключа за патронник обратно на часовниковата стрелка.
3. Извадете инструмента.
4. Извадете ключа за патронник.

5.2 Дейности

5.2.1 Включване/изключване на продължителен режим на работа 10



Винтовертът може да бъде настройвана на продължителен режим на работа с бутона за заключване, за да не се налага постоянното натискане на командния бутон.

1. Натиснете командния ключ и го задръжте в натиснато положение.
2. Натиснете бутона за заключване и го задръжте в натиснато положение.
3. Освободете командния ключ.
4. Освободете бутона за заключване.
5. За да изключите продължителния режим на работа, натиснете командния ключ и отново го освободете.



5.2.2 Настройка за дясно/ляво въртене



Превключвателят за дясно/ляво въртене не трябва да се задейства по време на работа. **Опасност от повреди!**

- ▶ Настройте превключвателя за дясно/ляво въртене в желаната посока на въртене.

5.2.3 Пробиване 1-ва и 2-ра скорост

- ▶ Поставете превключвателя за избор на функции в положение "Пробиване първа скорост" или "Пробиване втора скорост".



Ако е необходимо, шпинделът трябва да се завърти леко.

5.2.4 Разбъркване

- ▶ Поставете превключвателя за избор на функции в положение "Пробиване първа скорост".



Ако е необходимо, шпинделът трябва да се завърти леко.

5.2.5 Завинтване

1. Настройте превключвателя за дясно/ляво въртене в желаната посока на въртене.
2. Поставете превключвателя за избор на функции в положение "Пробиване първа скорост" или "Пробиване втора скорост".



Ако е необходимо, шпинделът трябва да се завърти леко.

6 Обслужване и поддръжка



ПРЕДУПРЕЖДЕНИЕ

Опасност от електрически удар! Обслужването и поддръжката с поставен мрежов щепсел могат да причинят тежки наранявания и изгаряния.

- ▶ Преди всяка дейност по обслужване и поддръжка винаги изваждайте мрежовия щепсел!

Обслужване

- Отстранете внимателно упоритите замърсявания.
- Ако има вентилационни отвори, почистете същите внимателно със суха, мека четка.
- Почиствайте корпуса само с леко навлажнена кърпа. Не използвайте почистващи препарати, съдържащи силикон, тъй като те могат да увредят пластмасовите части.

Поддръжка



ПРЕДУПРЕЖДЕНИЕ

Опасност от електрически удар! Неправомерните ремонти по електрическата част могат да доведат до тежки наранявания и да причинят изгаряния.

- ▶ Ремонти по електрическата част могат да се извършват само от правоспособни електроспециалисти.
- Проверявайте редовно всички видими части за наличие на повреди, а елементите за управление - за изправно функциониране.
- Не работете с продукта при наличие на повреди и/или смущения във функциите. Предайте продукта незабавно в сервиз на **Hilti** за ремонт.
- След извършване на дейности по обслужване и поддръжка монтирайте всички защитни устройства и проверете за изправното им функциониране.



За безопасна работа използвайте само оригинални резервни части, консумативи и принадлежности. Разрешените от **Hilti** резервни части, консумативи и принадлежности за Вашия продукт ще намерите във Вашия **Hilti Store** или на: **www.hilti.group**



7 Транспорт и съхранение

Транспорт

- ▶ Не транспортирайте този продукт с поставен инструмент.
- ▶ При транспортиране внимавайте за надеждното закрепване.
- ▶ След всяко транспортиране проверявайте всички видим части за повреди и се уверете в изправното функциониране на елементите за управление.

Съхранение

- ▶ Съхранявайте този продукт винаги с изваден мрежов щепсел.
- ▶ Съхранявайте този продукт на сухо място и извън досега на деца и неоторизирани лица.
- ▶ След продължително съхранение проверявайте всички видим части за повреди и за изправно функциониране на елементите за управление.

8 Помощ при наличие на смущения

При наличие на смущения, които не са посочени в таблицата или които Вие сами не можете да отстраните, моля, обърнете се към нашия сервиз на **Hilti**.

8.1 Локализиране на повреди

Смущение	Възможна причина	Решение
Уредът не се включва.	Мрежовото електрозахранване е прекъснато	▶ Включете друг електроуред и проверете дали функционира.
	Мрежовият кабел или щепселът са неисправни.	▶ Да се проверят от електроспециалист и при нужда да се подменят.
	Грешка в електрониката	▶ Да се проверят от електроспециалист и при нужда да се подменят.
Уредът не работи на пълна мощност.	Удължителният кабел има твърде малко напречно сечение.	▶ Използвайте удължителен кабел с достатъчно голямо напречно сечение.
	Командният ключ не е натиснат докрай.	▶ Натиснете командния ключ до крайна позиция.
Свредлото не се износва.	Уредът е включен в положение ляво въртене.	▶ Превключете уреда в положение дясно въртене.
	Свредлото е затъпено или повредено.	▶ Шлайфайте свредлото или го подменете.
Свредлото не се върти.	Патронникът не е затегнат здраво.	▶ Затегнете патронника отново.

9 Третиране на отпадъци

Уредите на са произведени в по-голямата си част от материали за многократна употреба. Предпоставка за многократното им използване е тяхното правилно разделяне. В много страни фирмата **Hilti** изкупува обратно Вашите употребявани уреди. Попитайте отдела на **Hilti** за обслужване на клиенти или Вашия търговски представител.



- ▶ Не изхвърляйте електроинструменти, електронни устройства и акумулатори в битовите отпадъци!

10 Гаранция на производителя

- ▶ При въпроси относно гаранционните условия, моля, обърнете се към Вашия местен **Hilti** партньор.



Manual de utilizare original

1 Date referitoare la manual de utilizare

1.1 Referitor la acest manual de utilizare

- **Atenționare!** Înainte de a utiliza produsul, asigurați-vă că ați citit și ați înțeles manualul de utilizare care însoțește produsul, inclusiv instrucțiunile, indicațiile de siguranță și de avertizare, imaginile și specificațiile. Familiarizați-vă, în special, cu toate instrucțiunile, indicațiile de siguranță și de avertizare, imaginile, specificațiile, componentele și funcțiile. În caz de nerespectare a acestora, există pericol de electrocutare, incendiu și/sau vătămări grave. Păstrați manualul de utilizare, inclusiv toate instrucțiunile, indicațiile de siguranță și avertizare, pentru utilizare ulterioară.
- Produsele **HILTI** sunt destinate utilizatorilor profesioniști, iar operarea cu acestea, întreținerea și repararea lor sunt activități permise numai personalului autorizat și instruit. Acest personal trebuie să fie instruit în mod special cu privire la potențialele pericole. Produsul și mijloacele sale auxiliare pot genera pericole dacă sunt utilizate necorespunzător sau folosite inadecvat destinației de către personal neinstruit.
- Manualul de utilizare anexat corespunde stadiului tehnologic actual la momentul tipării. Găsiți întotdeauna cea mai recentă versiune online pe pagina de produs Hilti. În acest scop, urmați linkul sau codul QR din acest manual de utilizare, marcat cu simbolul
- Transmiteți produsul către alte persoane numai cu acest manual de utilizare.

1.2 Explicarea simbolurilor

1.2.1 Indicații de avertizare

Indicațiile de avertizare avertizează împotriva pericolelor care apar în lucrul cu produsul. Sunt utilizate următoarele cuvinte-semnal:

PERICOL

PERICOL !

- ▶ Pentru un pericol iminent și direct, care duce la vătămări corporale sau la accidente mortale.

ATENȚIONARE

ATENȚIONARE !

- ▶ Pentru un pericol iminent și posibil, care poate duce la vătămări corporale sau la accidente mortale.

AVERTISMENT

AVERTISMENT !

- ▶ Pentru o situație potențial periculoasă, care poate duce la vătămări corporale sau pagube materiale.

1.2.2 Simboluri în manualul de utilizare

În acest manual de utilizare sunt utilizate următoarele simboluri:

	Respectați manualul de utilizare
	Indicații de folosire și alte informații utile
	Lucrul cu materiale reutilizabile
	Nu aruncați aparatele electrice și acumulatorii în containerele de gunoi menajer

1.2.3 Simboluri în imagini

Următoarele simboluri sunt utilizate în imagini:

- 2** Acest numere fac trimitere la figura respectivă de la începutul acestui manual de utilizare.



3	Numerotarea din imagini atrage atenția asupra etapelor de lucru importante sau asupra componentelor importante pentru etapele de lucru. Aceste etape de lucru sau componente sunt evidențiate în text cu numărul corespunzător, de ex. (3).
	Numerele pozițiilor sunt utilizate în figura Vedere generală și fac trimitere la numerele din legendă în paragraful Vedere generală a produsului .
	Acest semn are rolul de a stimula o atenție deosebită din partea dumneavoastră în lucrul cu produsul.

1.3 Simboluri în funcție de produs

1.3.1 Simboluri pe produs

Pe produs sunt utilizate următoarele simboluri:

1	Găurire în treapta de viteză 1
2	Găurire în treapta de viteză 2
	Rotație spre dreapta/stânga
/min	Rotații pe minut
	Clasa de protecție II (cu izolație dublă)

2 Securitate

2.1 Instrucțiuni de ordin general privind securitatea și protecția muncii pentru sculele electrice

⚠ ATENȚIONARE Consultați toate instrucțiunile de protecție a muncii, instrucțiunile de lucru, imaginile și datele tehnice cu care este prevăzută această sculă electrică. Neglijențele în respectarea următoarelor instrucțiuni pot provoca electrocutări, incendii și/ sau accidentări grave.

Păstrați toate instrucțiunile de protecție a muncii și instrucțiunile de lucru pentru consultare în viitor.

Termenul de „sculă electrică” folosit în instrucțiunile de protecție a muncii se referă la sculele cu alimentare de la rețea (cu cablu de rețea) la sculele electrice cu alimentare de la acumulatori (fără cablu de rețea).

Securitatea în locul de muncă

- ▶ **Mențineți curățenia și un iluminat bun în zona de lucru.** Dezordinea sau iluminatul insuficient în zona de lucru pot constitui surse de accidente.
- ▶ **Nu lucrați cu scula electrică în medii cu pericol de explozie, în care sunt prezente lichide, gaze sau pulberi inflamabile.** Sculele electrice generează scântei care pot aprinde pulberile sau vaporii.
- ▶ **Nu permiteți accesul copiilor și al altor persoane în zona de lucru pe parcursul utilizării sculei electrice.** În cazul distragerii atenției, puteți pierde controlul asupra aparatului.

Securitatea electrică

- ▶ **Fișa de racord a sculei electrice trebuie să se potrivească cu priza de alimentare. Orice gen de modificare a fișei este interzis. Nu folosiți niciun tip de fișe adaptoare împreună cu scule electrice cu pământare de protecție.** Fișele nemodificate și prizele adecvate diminuează riscul de electrocutare.
- ▶ **Evitați contactul corpului cu suprafețele legate la pământ, cum ar fi țevile, sistemele de încălzire, plitele și frigiderele.** Există un risc major de electrocutare atunci când corpul se află în contact cu obiecte legate la pământ.
- ▶ **Feriți sculele electrice de influența ploii și umidității.** Pătrunderea apei în scula electrică crește riscul de electrocutare.
- ▶ **Nu utilizați cablul de legătură în scopuri pentru care nu este destinat, de exemplu pentru a transporta scula electrică, a suspenda scula electrică sau pentru a trage fișa din priza de alimentare. Feriți cablul de legătură de influențele căldurii, uleiului, muchiilor ascuțite sau componentelor aflate în mișcare.** Cablurile de legătură deteriorate sau înfășurate majorează riscul de electrocutare.
- ▶ **Dacă lucrați cu o sculă electrică în aer liber, utilizați numai cabluri prelungitoare care sunt adecvate și pentru folosirea în exterior.** Folosirea cablurilor prelungitoare adecvate lucrului în aer liber diminuează riscul de electrocutare.
- ▶ **Dacă punerea în exploatare a sculei electrice într-un mediu cu umiditate nu se poate evita, utilizați un întrerupător automat de protecție diferențial.** Utilizarea unui întrerupător automat de protecție diferențial diminuează riscul de electrocutare.



Securitatea persoanelor

- ▶ **Procedați cu atenție, concentrați-vă la ceea ce faceți și lucrați în mod rațional atunci când manevezați o sculă electrică. Nu folosiți nicio sculă electrică dacă sunteți obosit sau dacă vă aflați sub influența drogurilor, alcoolului sau medicamentelor.** Un moment de neatenție în folosirea sculei electrice poate duce la accidentări serioase.
- ▶ **Purtați echipament personal de protecție și, întotdeauna, ochelari de protecție.** Folosirea echipamentelor personale de protecție, ca de ex. masca anti-praf, încălțămintea antiderapantă, casca de protecție sau căștile antifonice, în funcție de tipul sculei electrice și de natura aplicației de lucru, duce la diminuarea riscului de accidentare.
- ▶ **Împiedicați pornirea involuntară a aparatului. Asigurați-vă că scula electrică este deconectată, înainte de a o racorda la alimentarea electrică și/ sau la acumulator, de a o lua din locul de lucru sau de a o transporta.** Situațiile în care transportați scula electrică ținând degetul pe întrerupător sau racordați aparatul în stare pornită la alimentarea electrică pot duce la accidente.
- ▶ **Înainte de a porni scula electrică, îndepărtați uneltele de reglaj sau cheile fixe.** Un accesoriu de lucru sau o cheie fixă, aflate într-o componentă rotativă a aparatului, pot provoca vătămări corporale.
- ▶ **Evitați o poziție anormală a corpului. Asigurați-vă o poziție stabilă și păstrați-vă întotdeauna echilibrul.** În acest fel, veți putea controla mai bine scula electrică în situații neașteptate.
- ▶ **Purtați îmbrăcăminte de lucru adecvată. Nu purtați haine largi sau bijuterii. Țineți părul, îmbrăcăminte și mănușile departe de componentele aflate în mișcare.** Îmbrăcăminte largă, bijuteriile sau părul lung pot fi prinse de piesele aflate în mișcare.
- ▶ **Dacă există posibilitatea montării unor accesorii de aspirare și captare a prafului, asigurați-vă că acestea sunt racordate și folosite corect.** Utilizarea unui sistem de aspirare a prafului poate diminua pericolul provocat de praf.
- ▶ **Nu vă bazați pe măsuri de securitate greșite și nu vă dispensați de reglementările de securitate pentru sculele electrice, chiar dacă sunteți familiarizat cu scula electrică după multiple folosiri ale acesteia.** Lucrul neatent poate duce în fracțiuni de secundă la accidentări grave.

Utilizarea și manevrarea sculei electrice

- ▶ **Nu suprasolicitați aparatul. Folosiți scula electrică special destinată lucrării dumneavoastră.** Cu scula electrică adecvată, lucrați mai bine și mai sigur în domeniul de putere specificat.
- ▶ **Nu folosiți nicio sculă electrică având întrerupătorul defect.** O sculă electrică ce nu mai permite pornirea sau oprirea sa este periculoasă și trebuie reparată.
- ▶ **Scoateți fișa din priză și/ sau înlăturați acumulatorul dacă este detașabil, înainte de executarea unor reglaje la aparat, înlocuirea accesorierilor sau depozitarea aparatului.** Această măsură de precauție reduce riscul unei porniri involuntare a sculei electrice.
- ▶ **Păstrați sculele electrice în locuri inaccesibile copiilor, atunci când nu le utilizați. Nu permiteți folosirea aparatului de către persoane care nu sunt familiarizate cu acesta sau care nu au citit instrucțiunile de față.** Sculele electrice sunt periculoase atunci când sunt folosite de persoane fără experiență.
- ▶ **Îngrijiți sculele electrice și accesoriiile cu multă atenție. Controlați funcționarea impecabilă a componentelor mobile și verificați dacă acestea nu se blochează, dacă există piese sparte sau care prezintă deteriorări de natură să influențeze negativ funcționarea sculei electrice. Dispuneți repararea pieselor deteriorate înainte de punerea în exploatare a aparatului.** Multe accidente se produc din cauza întreținerii defectuoase a sculelor electrice.
- ▶ **Păstrați accesoriiile așchietoare bine ascuțite și curate.** Accesoriiile așchietoare întreținute atent, cu muchii așchietoare bine ascuțite se blochează mai greu și pot fi conduse mai ușor.
- ▶ **Utilizați scula electrică, accesoriiile, dispozitivele de lucru etc. corespunzător acestor instrucțiuni. Țineți seama de condițiile de lucru și de activitatea care urmează a fi desfășurată.** Folosirea unor scule electrice destinate altor aplicații de lucru decât cele prevăzute poate conduce la situații periculoase.
- ▶ **Mențineți mânerul și suprafețele mânerelor în stare uscată, curată, fără ulei și unsoare.** Mânerul și suprafețele mânerelor nu permit utilizarea și controlul sculei electrice în siguranță în situații neprevăzute, dacă sunt alunecoase.

Service

- ▶ **Încredințați repararea sculei electrice a dumneavoastră numai personalului calificat de specialitate și numai în condițiile folosirii pieselor de schimb originale.** În acest fel, este garantată menținerea siguranței de exploatare a sculei electrice.

2.2 Instrucțiuni de protecție a muncii pentru mașini de găurit

Instrucțiuni de protecție a muncii pentru toate lucrările

- ▶ **Purtați căști antifonice la găurirea cu percuție.** Efectele zgomotului pot conduce la pierderea auzului.



- ▶ **Folosiți mânerul suplimentar.** Pierderea controlului poate duce la accidentări.
- ▶ **Țineți scula electrică de suprafețele izolate ale mânerelor, dacă executați lucrări în care dispozitivul de lucru sau șuruburile pot întâlni conductori electrici ascunși sau propriul cablu de legătură.** Contactul cu un conductor parcurs de curent poate pune sub tensiune și piesele metalice ale aparatului și poate duce la electrocutări.

Instrucțiuni de protecție a muncii în cazul utilizării unui burghiu lung

- ▶ **Nu lucrați în niciun caz cu turație mai ridicată decât turația maximă admisibilă pentru burghiu.** În cazul turațiilor mai ridicate, burghiul se poate îndoi ușor dacă este posibilă rotirea liberă a lui fără contact cu piesa care se prelucrează și apare posibilitatea de producere a unor accidentări.
- ▶ **Începeți întotdeauna procesul de găurire cu turație scăzută și cât timp burghiul are contact cu piesa care se prelucrează.** În cazul turațiilor mai ridicate, burghiul se poate îndoi ușor dacă este posibilă rotirea liberă a lui fără contact cu piesa care se prelucrează și apare posibilitatea de producere a unor accidentări.
- ▶ **Nu exercitați o presiune excesivă și apăsați numai pe direcție longitudinală pe burghiu.** Burghiile se pot îndoi și, ca urmare, se pot rupe sau apare posibilitatea de pierdere a controlului și de producere a unor accidentări.

Instrucțiuni de protecție a muncii în cazul utilizării unor palete de agitare și tije de agitator

- ▶ **Porniți sau opriți scula electrică numai când paleta de agitare se află în materialul de amestecat.** În caz contrar, sunt posibile pierderea controlului și, ca urmare, apariția pericolului de accidentare.

2.3 Instrucțiuni suplimentare de protecție a muncii

Securitatea persoanelor

- ▶ **Folosiți mașina numai în stare tehnică impecabilă.**
- ▶ **Nu efectuați niciodată intervenții neautorizate sau modificări la mașină.**
- ▶ **Țineți întotdeauna ferm aparatul cu ambele mâini de mânerele special prevăzute. Mențineți mânerul în stare uscată, curată, fără ulei și unsoare.**
- ▶ **În cursul lucrului, duceți totdeauna cablul de rețea și cablul prelungitor în spatele mașinii.** Această operație diminuează pericolul de cădere și răsturnare în timpul lucrului, pericol provocat de prezența cablului.
- ▶ Utilizați un sistem de aspirare a prafului, o mască de protecție respiratorie și ochelari de protecție. Praful format prin șlefuire poate afecta plămâni și ochii.
- ▶ **Faceți pauze de lucru, exerciții de destindere și exerciții ale degetelor, pentru a stimula circulația sanguină prin degete.**
- ▶ Pulberea materialelor cum ar fi vopselele care conțin plumb, unele tipuri de lemn, betonul / zidăria / piatra care conține cuarț și minerale, precum și metale pot dăuna sănătății. Atingerea sau inhalarea pulberii poate provoca reacții alergice și/ sau afecțiuni ale căilor respiratorii ale utilizatorului sau ale persoanelor aflate în apropiere. Anumite categorii de pulbere cum ar fi praful din lemn de stejar sau de fag sunt considerate drept cancerigene, în special în combinație cu substanțele suplimentare pentru tratarea lemnului (cromați, substanțe de protecție a lemnului). Manevrarea materialului care conține azbest este permisă numai persoanelor cu pregătire de specialitate. **Utilizați în măsura posibilității un sistem de aspirare a prafului. Pentru a obține un grad ridicat de aspirare a prafului, utilizați un aparat mobil adecvat pentru desprăfuire. Dacă este cazul, purtați o mască de protecție a respirației, care să fie adecvată pentru praful respectiv. Asigurați o aerisire bună a locului de muncă. Respectați prescripțiile în vigoare în țara dumneavoastră pentru materialele care se prelucrează.**
- ▶ Mașina nu este destinată persoanelor cu o constituție slabă și fără efectuarea unui instructaj. Nu permiteți accesul copiilor la mașină.
- ▶ Copiii trebuie să fie instruiți pentru a nu se juca cu mașina.

Securitatea electrică

- ▶ **Controlați cu regularitate cablul de legătură al aparatului; în cazul deteriorării acestuia, adresați-vă unui specialist autorizat în vederea înlocuirii. În cazul în care cablul de legătură al sculei electrice este deteriorat, el trebuie să fie înlocuit cu un cablu de legătură construit special și avizat, disponibil prin organizația serviciilor pentru clienți. Controlați cu regularitate cablurile prelungitoare și schimbați-le dacă s-au deteriorat. Dacă, în timpul lucrului, cablul de rețea sau cablul prelungitor suferă deteriorări, atingerea acestora este interzisă. Scoateți fișa de rețea din priză. Cablurile de legătură și cablurile prelungitoare în stare deteriorată reprezintă un pericol major de electrocutare.**
- ▶ **Deconectați scula electrică în caz de întrerupere a alimentării electrice și trageți fișa de rețea din priză, pentru a împiedica o punere involuntară în funcțiune la restabilirea alimentării electrice.**



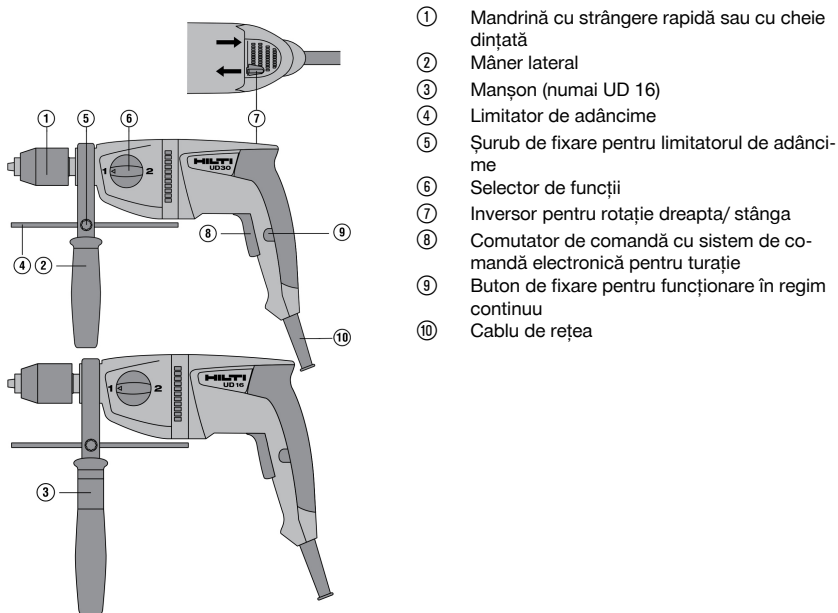
- ▶ Dacă se prelucrează frecvent materiale conductoare, încredințați mașinile murdare centrelor de service Hilti pentru verificare la intervale regulate. În anumite condiții, praful aderent pe suprafața mașinii, în special cel provenit din materiale conductoare, precum și umiditatea pot provoca electrocutări.

Manevrarea și folosirea cu precauție a sculelor electrice

- ▶ Asigurați piesa care se prelucrează. O piesă imobilizată cu dispozitive de prindere sau cu menghina este menținută mai în siguranță decât numai cu mâna.
- ▶ Folosiți mănuși de protecție pentru schimbarea accesoriului de lucru, deoarece acesta se poate înfierbânta foarte puternic în timpul lucrului.

3 Descriere

3.1 Vedere generală a produsului



- ① Mandrină cu strângere rapidă sau cu cheie dințată
- ② Mâner lateral
- ③ Manșon (numai UD 16)
- ④ Limitator de adâncime
- ⑤ Șurub de fixare pentru limitatorul de adâncime
- ⑥ Selector de funcții
- ⑦ Inversor pentru rotație dreapta/ stânga
- ⑧ Comutator de comandă cu sistem de comandă electronică pentru turație
- ⑨ Buton de fixare pentru funcționare în regim continuu
- ⑩ Cablu de rețea

3.2 Utilizarea conformă cu destinația

Produsul este o mașină de găurit cu dirijare manuală, acționată electric din rețea. El este adecvat pentru găurire în lemn și metal, pentru înșurubare și, în anumite condiții, pentru agitare.

3.3 Posibilă folosire greșită

- Acest produs nu este adecvat pentru prelucrarea materialelor nocive pentru sănătate.
- Acest produs nu este adecvat pentru lucrări într-un mediu umed.

3.4 Setul de livrare

Mașină de găurit, mâner lateral, limitator de adâncime, cheia de mandrină, manual de utilizare.



Alte produse din sistem, avizate pentru produsul dumneavoastră, găsiți la centrul dumneavoastră Hilti Store sau la: www.hilti.group



4 Date tehnice

Tensiunea nominală, curentul nominal, frecvența și/ sau puterea nominală consumată sunt prezentate pe plăcuța de identificare specifică țării.

La punerea în exploatare cu un generator sau transformator, puterea debitată a acestora trebuie să fie cel puțin dublă față de puterea nominală consumată indicată pe plăcuța de identificare a aparatului. Tensiunea de lucru a transformatorului sau a generatorului trebuie să fie situată în orice moment într-un interval de +5 % până la -15 % din tensiunea nominală a aparatului.

	UD 16	UD 30
Generația produsului	01	01
Greutate conform EPTA-Procedure 01	2,6 kg	2,5 kg
Turația în treapta de viteză 1	900 rot/min (15,0 Hz)	1.200 rot/min (20,0 Hz)
Turația în treapta de viteză 2	2.500 rot/min (41,7 Hz)	3.300 rot/min (55,0 Hz)
Cuplul de rotație maxim în treapta de viteză 1	80 Nm (59 ftlb.)	51 Nm (38 ftlb.)
Cuplul de rotație maxim în treapta de viteză 2	29 Nm (21 ftlb.)	18,5 Nm (13,6 ftlb.)
Diametrul mandrinei	2 mm ... 13 mm	2 mm ... 13 mm

4.1 Datele privind zgomotul și valorile vibrațiilor

Valorile presiunii acustice și ale vibrațiilor indicate în aceste instrucțiuni au fost măsurate corespunzător unui procedeu standardizat de măsură și pot fi utilizate pentru compararea reciprocă a sculelor electrice. Ele sunt adecvate și pentru o apreciere provizorie a valorilor de expunere.

Datele indicate se referă la aplicațiile principale de lucru ale sculei electrice. Firește că, dacă scula electrică este utilizată pentru alte aplicații de lucru cu dispozitive de lucru neprevăzute sau cu o întreținere insuficientă, datele pot să difere. Acest lucru poate ridica în mod considerabil valorile de expunere pe întreaga durată de lucru.

Pentru o apreciere exactă a valorilor de expunere, trebuie să se ia în calcul și timpii în care scula electrică este deconectată sau în care ea funcționează, dar nu execută efectiv nicio activitate. Acest lucru poate reduce în mod considerabil valorile de expunere pe întreaga durată de lucru.

Stabiliți măsuri de securitate suplimentare pentru protecția operatorului față de efectele sonore și ale vibrațiilor, ca de exemplu: întreținerea sculei electrice și a dispozitivelor de lucru, menținerea mâinilor în stare caldă, organizarea proceselor de lucru.

Informații detaliate referitoare la versiunile utilizate aici ale normelor **EN 62841** pot fi găsite în imaginea a declarației de conformitate 139.

Valorile emisiei de zgomot

	UD 16	UD 30
Nivelul puterii acustice (L_{WA})	98 dB(A)	97 dB(A)
Insecuritatea (K_{WA})	5 dB(A)	5 dB(A)
Nivel presiunii acustice (L_{pA})	90 dB(A)	89 dB(A)
Insecuritatea (K_{pA})	5 dB(A)	5 dB(A)

Valori totale ale vibrațiilor

	UD 16	UD 30
Înșurubare fără percuție (a_h)	< 2,5 m/s ²	< 2,5 m/s ²
Găurire în metal ($a_{h,D}$)	2,5 m/s ²	3,5 m/s ²
Insecuritatea (K)	1,5 m/s ²	1,5 m/s ²



5 Modul de utilizare

5.1 Pregătirea lucrului

AVERTISMENT

Pericol de accidentare! Pornire involuntară a produsului.

- ▶ Trageți fișa de rețea din priză, înainte de executarea unor reglaje la mașină sau de a schimba accesorii.

Aveți în vedere indicațiile de securitate și de avertizare din această documentație și de pe produs.

5.1.1 Montarea și reglarea mânerului lateral

1. Rotiți de mâner, pentru a desface suportul de susținere (banda de întindere) de la mânerul lateral.



La UD 16 aveți în vedere obligatoriu ca manșonul să fie montat în mânerul lateral.

2. Introduceți prin glisare suportul de susținere (banda de întindere) din față peste mandrină, până la canelura prevăzută special.
3. Poziționați mânerul lateral în poziția dorită, corespunzător pozițiilor de fixare prestabilite.



Aveți în vedere ca aripioarele benzii de întindere să se fixeze în canelurile de pe gâtul transmisiei.

Dacă mânerul lateral patinează în materialul de bază după un blocaj, vă rugăm să verificați asamblarea prin formă/ aripioarele de la gâtul transmisiei. Dispuneți schimbarea pieselor deteriorate. În caz contrar, cuplurile de rotație nu mai pot fi captate prin mânerul lateral.

4. Rotiți de mâner, pentru a tensiona suportul de susținere (banda de întindere) de la mânerul lateral.

5.1.2 Montarea și reglarea limitatorului de adâncime

1. Desfaceți șurubul de fixare.
2. Introduceți prin glisare limitatorul de adâncime în deschiderea prevăzută în acest scop.
3. Reglați limitatorul de adâncime la adâncimea de găurire dorită.
4. Strângeți ferm șurubul de fixare pentru limitatorul de adâncime.

5.1.3 Demontarea mandrinei cu strângere rapidă

1. Așezați cheile fixe cu deschiderea de 17 la suprafețele prevăzute de acționare cu cheia de la arborele principal al mașinii.
2. Așezați o cheie fixă de 19 la hexagonul mandrinei cu strângere rapidă.
3. Rotiți cu cheia fixă de 19 în sens anti-orar.
 - ▶ Mandrina cu strângere rapidă va fi deșurubată de pe arborele principal.

5.1.4 Montarea mandrinei cu strângere rapidă

1. Înșurubați cu mâna mandrina cu strângere rapidă până la opritorul arborelui principal.
2. Așezați cheile fixe cu deschiderea de 17 la suprafețele prevăzute de acționare cu cheia de la arborele principal al mașinii.
3. Așezați o cheie fixă de 19 la hexagonul mandrinei cu strângere rapidă.
 - ▶ Strângeți cu un moment de strângere definit de 120 Nm.

5.1.5 Demontarea mandrinei cu cheie dințată

1. Așezați bara de oțel hexagonală în mandrina cu cheie dințată.
2. Strângeți ferm bara de oțel hexagonală cu ajutorul cheii de mandrină.
3. Așezați cheile fixe cu deschiderea de 17 la suprafețele prevăzute de acționare cu cheia de la arborele principal al mașinii.
4. Așezați o cheie adecvată pe bara de oțel hexagonală.
5. Rotiți cu cheia fixă de 19 în sens anti-orar.
 - ▶ Mandrina cu cheie dințată va fi deșurubată de pe arborele principal.

5.1.6 Montarea mandrinei cu cheie dințată

1. Așezați bara de oțel hexagonală în mandrina cu cheie dințată.
2. Strângeți ferm bara de oțel hexagonală cu ajutorul cheii de mandrină.



3. Înșurubați cu mâna mandrina cu cheie dințată până la opritorul arborelui principal.
4. Așezați cheile fixe cu deschiderea de 17 la suprafețele prevăzute de acționare cu cheia de la arborele principal al mașinii.
5. Așezați o cheie adecvată pe bara de oțel hexagonală.
6. Strângeți cu un moment de strângere definit de 120 Nm.

5.1.7 Introducerea accesoriului de lucru în mandrina cu strângere rapidă 3

1. Rotiți mașonul de blocare al mandrinei cu strângere rapidă în sens anti-orar.



Mai întâi va fi desfăcut automat închizătorul.

2. Rotiți mai departe mașonul, până când accesoriul de lucru se desface.

5.1.8 Extragerea accesoriului de lucru din mandrina cu strângere rapidă 7

1. Deschideți mandrina cu strângere rapidă, până când puteți introduce tija de susținere a accesoriului de lucru.
2. Tensionați accesoriul de lucru prin rotirea mașonului în sens orar, până când mandrina cu strângere rapidă se angrenează automat.



Fixarea în poziție este sesizată auditiv clar, printr-un declic multiplu.

5.1.9 Introducerea accesoriului de lucru în mandrina cu cheie dințată 3

1. Deschideți mandrina cu strângere rapidă, până când puteți introduce tija de susținere a accesoriului de lucru.
2. Introduceți accesoriul de lucru.
3. Închideți mandrina cu coroană dințată, prin rotire de inelul coroanei dințate.
4. Introduceți cheia de mandrină în unul din cele trei orificii de la mandrina cu cheie dințată.
5. Pentru fixarea accesoriului de lucru, rotiți cheia de mandrină în sens orar.
6. Trageți afară cheia de mandrină.

5.1.10 Extragerea accesoriului de lucru din mandrina cu cheie dințată 9

1. Introduceți cheia de mandrină în unul din cele trei orificii de la mandrina cu cheie dințată.
2. Pentru deschidere, rotiți cheia de mandrină în sens anti-orar.
3. Extrageți accesoriul de lucru.
4. Trageți afară cheia de mandrină.

5.2 Lucrări

5.2.1 Activarea/dezactivarea funcționării în regim continuu 10



Mașina de găurit poate fi adusă cu butonul de fixare pe funcționare în regim continuu, astfel încât să nu fie necesară apăsarea permanentă a tastei de comandă.

1. Apăsăți comutatorul de comandă și țineți-l apăsat.
2. Apăsăți butonul de fixare și țineți-l apăsat.
3. Eliberați comutatorul de comandă.
4. Eliberați butonul de fixare.
5. Pentru a dezactiva funcționarea în regim continuu, apăsați comutatorul de comandă și eliberați-l din nou.

5.2.2 Reglarea rotației spre dreapta/ stânga 11



Acționarea inversorului pentru rotație dreapta/ stânga nu este permisă pe parcursul exploatarei. **Pericol de deteriorare!**

- Reglați inversorul pentru rotație dreapta/ stânga pe sensul de rotație dorit.



5.2.3 Găurire în treptele de viteză 1 și 2

- ▶ Aduceți selectorul de funcții în poziția "Găurire pe prima treaptă de viteză" sau "Găurire pe a doua treaptă de viteză".



După caz, arborele principal va trebui să fie rotit ușor.

5.2.4 Agitarea

- ▶ Fixați selectorul de funcții pe poziția "Găurire pe prima treaptă de viteză".



După caz, arborele principal va trebui să fie rotit ușor.

5.2.5 Înșurubarea

1. Reglați inversorul pentru rotație dreapta/ stânga pe sensul de rotație dorit.
2. Aduceți selectorul de funcții în poziția "Găurire pe prima treaptă de viteză" sau "Găurire pe a doua treaptă de viteză".



După caz, arborele principal va trebui să fie rotit ușor.

6 Îngrijirea și întreținerea

ATENȚIONARE

Pericol de electrocutare! Îngrijirea și întreținerea cu fișa de rețea introdusă pot produce accidentări grave și arsuri.

- ▶ Înaintea tuturor activităților de îngrijire și lucrărilor de întreținere, scoateți întotdeauna fișa de rețea!

Îngrijirea

- Îndepărtați cu precauție murdăria aderentă.
- Dacă există, curățați cu precauție fanțele de aerisire, folosind o perie uscată și moale.
- Curățați carcasa numai cu o cârpă ușor umezită. Nu utilizați produse de îngrijire care conțin silicon, deoarece acestea pot ataca piesele din plastic.

Întreținerea

ATENȚIONARE

Pericol de electrocutare! Reparațiile executate impropriu la componentele electrice pot duce la accidentări grave și la arsuri.

- ▶ Efectuarea de reparații la părțile electrice este permisă numai electricienilor autorizați.
- Verificați regulat la toate piesele vizibile dacă există deteriorări și funcționarea impecabilă a elementelor de comandă.
- În caz de deteriorări și/ sau disfuncționalități, nu puneți produsul în exploatare. Dispuneți urgent repararea produsului la centrul de service de la **Hilti**.
- După lucrările de îngrijire și întreținere, atașați toate dispozitivele de protecție și verificați funcționarea impecabilă a acestora.



Pentru o exploatare sigură utilizați numai piese de schimb, materiale consumabile și accesorii originale. Piese de schimb, materiale consumabile și accesorii avizate de **Hilti** pentru produs găsiți la centrul dumneavoastră **Hilti Store** sau la: www.hilti.group

7 Transportul și depozitarea

Transportul

- ▶ Nu transportați acest produs cu accesoriul de lucru introdus.
- ▶ Acordați atenție stabilității asigurate la transport.
- ▶ Verificați după fiecare transport la toate piesele vizibile dacă există deteriorări și funcționarea impecabilă a elementelor de comandă.



Depozitarea

- ▶ Depozitați întotdeauna acest produs cu fișa de rețea scoasă.
- ▶ Depozitați acest produs în spații uscate și inaccesibile pentru copii și persoane neautorizate.
- ▶ Verificați după o depozitare mai îndelungată la toate piesele vizibile dacă există deteriorări și funcționarea impecabilă a elementelor de comandă.

8 Asistență în caz de avarii

În cazul avariilor care nu sunt prezentate în acest tabel sau pe care nu le puteți remedia prin mijloace proprii, vă rugăm să vă adresați centrul nostru de service **Hilti**.

8.1 Identificarea defecțiunilor

Avarie	Cauza posibilă	Soluție
Aparatul nu pornește.	Alimentarea electrică de la rețea întreruptă	▶ Introduceți o altă mașină electrică și verificați funcționarea.
	Cablul de rețea sau fișa defecte.	▶ Încredințați verificarea unui specialist electrician și înlocuiți, dacă este cazul.
	Defecțiune electronică	▶ Încredințați verificarea unui specialist electrician și înlocuiți, dacă este cazul.
Aparatul nu debitează puterea maximă.	Cablul prelungitor are secțiunea prea scăzută.	▶ Utilizați un cablu prelungitor cu secțiune suficientă.
	Comutatorul de comandă nu este apăsat complet.	▶ Apăsați complet comutatorul de comandă până la opritor.
Burghiul nu aşchiază.	Mașina este fixată pe rotație spre stânga.	▶ Comutați mașina pe rotație spre dreapta.
	Burghiul este tocit sau deteriorat.	▶ Ascuțiți burghiul sau schimbați-l.
Burghiul nu se rotește.	Mandrina nu este strânsă ferm.	▶ Strângeți mai bine mandrina.

9 Dezafectarea și evacuarea ca deșeuri

Mașinile **Hilti** sunt fabricate într-o proporție mare din materiale reutilizabile. Condiția necesară pentru reciclare este separarea corectă a materialelor. În multe țări, **Hilti** preia mașinile dumneavoastră vechi pentru revalorificare. Solicitați relații la centrul pentru clienți **Hilti** sau la consilierul dumneavoastră de vânzări.



- ▶ Nu aruncați sculele electrice, aparatele electronice și acumulatorii în containerele de gunoi menajer!

10 Garanția producătorului

- ▶ Pentru relații suplimentare referitoare la condițiile de garanție legală, vă rugăm să vă adresați partenerului dumneavoastră local **Hilti**.

Orijinal kullanım kılavuzu


1 Kullanım kılavuzu bilgileri

1.1 Bu kullanım kılavuzu hakkında

- **İkaz!** Ürünü kullanmadan önce, talimatlar, güvenlik ve uyarı bilgileri, çizimler ve teknik özellikler dahil olmak üzere ürünle birlikte verilen kullanım kılavuzunu okuduğunuzdan ve anladığınızdan emin olunuz. Özellikler tüm talimatları, güvenlik ve uyarı bilgilerinizi, çizimleri, teknik özellikleri ve bileşenleri ve fonksiyonları öğreniniz. Aksi takdirde elektrik çarpması, yangın ve/veya ciddi yaralanma tehlikesi meydana gelebilir.



Tüm talimatlar, güvenlik ve uyarı bilgileri dahil olmak üzere kullanım kılavuzunu daha sonra kullanmak üzere saklayınız.

- **HILTI** ürünleri profesyonel kullanıcıların kullanımı için öngörülmüştür ve sadece yetkili personel tarafından kullanılabilir ve bakımı yapılabilir. Bu personel, meydana gelebilecek tehlikeler hakkında özel olarak eğitim görmüş olmalıdır. Aletin ve ilgili yardımcı gereçlerin eğitimsiz personel tarafından usulüne uygun olmayan şekilde kullanılması ve amaçları dışında çalıştırılması sonucu tehlikeli durumlar söz konusu olabilir.
- Ekteki kullanım kılavuzu, basım tarihindeki mevcut gelişmiş teknolojiye uygundur. En son sürümü her zaman Hilti ürün sayfasında bulabilirsiniz. Bunu yapmak için, bu kullanım kılavuzundaki  sembolü ile işaretlenmiş bağlantıyı veya QR kodunu kullanınız.
- Ürünü başkalarına sadece bu kullanım kılavuzuyla birlikte veriniz.

1.2 Resim açıklaması

1.2.1 Uyarı bilgileri

Uyarı bilgileri, ürün ile çalışırken ortaya çıkabilecek tehlikelere karşı uyarır. Aşağıdaki uyarı metinleri kullanılır:

TEHLİKE

TEHLİKE !

- ▶ Ağır vücut yaralanmalarına veya doğrudan ölüme sebep olabilecek tehlikeler için.

İKAZ

İKAZ !

- ▶ Ağır yaralanmalara veya ölüme neden olabilecek tehlikeler için.





DİKKAT

DİKKAT !

- ▶ Vücut yaralanmalarına veya maddi hasarlara yol açabilecek olası tehlikeli durumlar için.


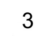


1.2.2 Kullanım kılavuzundaki semboller

Bu kullanım kılavuzunda aşağıdaki semboller kullanılmıştır:

	Kullanım kılavuzuna dikkat edilmelidir
	Kullanım uyarıları ve diğer gerekli bilgiler
	Geri dönüşümlü malzemeler ile çalışma
	Elektrikli aletleri ve aküleri evdeki çöplere atmayınız

1.2.3 Çizimlerdeki semboller

Çizimlerde aşağıdaki semboller kullanılmıştır:


	Bu sayılar, kullanım kılavuzunun başlangıcındaki ilgili çizime atanmıştır.
	Çizimlerdeki numaralandırma, önemli çalışma adımlarını veya çalışma adımları için önemli olan yapı parçalarını gösterir. Metinde, bu çalışma adımları veya yapı parçasına karşılık gelen sayılarla vurgulanmıştır, örn. (3) .
	Pozisyon numaraları Genel bakış çiziminde kullanılır ve Ürüne genel bakış bölümündeki açıklama numaralarına referans niteliğindedir.
	Bu işaret, ürün ile çalışırken dikkatinizi çekmek için koyulmuştur.

1.3 Ürüne bağlı semboller

1.3.1 Üründeki semboller

Üründe aşağıdaki semboller kullanılmıştır:



1	Delme 1. vites
2	Delme 2. vites
→	Sağa/sola doğru çalışma
/min	Dakika başına devir
	Koruma sınıfı II (çift izolasyonlu)

2 Güvenlik

2.1 Elektrikli el aletleri için genel güvenlik uyarıları

⚠ İKAZ Bu elektrikli el aletine yönelik tüm güvenlik uyarılarını, talimatları, resimli açıklamaları ve teknik verileri dikkatlice okuyunuz. Aşağıdaki talimatlara uyulmaması durumunda elektrik çarpması, yangın ve/veya ağır yaralanmalar söz konusu olabilir.

Tüm güvenlik uyarılarını ve kullanım talimatlarını muhafaza ediniz.

Güvenlik uyarılarında kullanılan "Elektrikli el aleti terimi, şebeke işletimli elektrikli el aletleri (şebeke kablosu ile) veya akü işletimli elektrikli el aletleri (şebeke kablosu olmadan) ile ilgilidir.

İş yeri güvenliği

- ▶ **Çalışma alanınızı temiz ve aydınlık tutunuz.** Düzensiz veya aydınlatma olmayan çalışma alanları kazalara yol açabilir.
- ▶ **Yanıcı sıvıların, gazların veya tozların bulunduğu patlama tehlikesi olan yerlerde elektrikli el aleti ile çalışmayınız.** Elektrikli el aletleri, toz veya buharı yakabilecek kıvılcım oluşturur.
- ▶ **Elektrikli el aletini kullanırken çocukları ve diğer kişileri uzak tutunuz.** Dikkatiniz dağılırsa aletin kontrolünü kaybedebilirsiniz.

Elektrik güvenliği

- ▶ **Elektrikli el aletinin bağlantı fişi prize uygun olmalıdır.** Fiş hiçbir şekilde değiştirilmemelidir. Adaptör fişini topraklama korumalı elektrikli el aletleri ile birlikte kullanmayınız. Değiştirilmemiş fişler ve uygun prizler elektrik çarpması riskini azaltır.
- ▶ **Borular, radyatörler, fırınlar ve buzdolapları gibi toprağa temas eden üst yüzeylere vücudunuzla temas etmekten kaçınınız.** Vücudunuzun toprakla teması var ise yüksek bir elektrik çarpması riski söz konusudur.
- ▶ **Elektrikli el aletini yağmurdan veya ıslaklıktan uzak tutunuz.** Elektrikli el aletine su girmesi, elektrik çarpması riskini artırır.
- ▶ **Elektrikli el aletini taşımak, asmak veya fişi prizden çekmek için bağlantı kablosunu kullanım amacı dışında kullanmayınız.** Bağlantı kablosunu sıcaktan, yağdan, keskin kenarlardan ve hareketli parçalardan uzak tutunuz. Hasarlı veya dolanmış bağlantı kabloları elektrik çarpması riskini artırır.
- ▶ **Elektrikli bir el aleti ile açık alanda çalışacaksanız, sadece dışarıda kullanımına izin verilen uzatma kabloları kullanınız.** Dış mekanlar için uygun olan uzatma kablolarının kullanılması elektrik çarpması riskini azaltır.
- ▶ **Elektrikli el aleti işletiminin nemli ortamda yapılması kaçınılmaz ise bir kaçak akım koruma şalteri kullanınız.** Bir kaçak akım koruma şalterinin kullanımı elektrik çarpması riskini azaltır.

Kişilerin güvenliği

- ▶ **Dikkatli olunuz, ne yaptığınıza dikkat ediniz ve elektrikli el aleti ile mantıklı bir şekilde çalışınız.** Yorgunsanız veya uyuşturucu, alkol veya ilaç etkisi altında olduğunuzda elektrikli el aleti kullanmayınız. Elektrikli el aletini kullanırken bir anlık dikkatsizlik ciddi yaralanmalara neden olabilir.
- ▶ **Kişisel koruyucu donanım ve her zaman bir koruyucu gözlük takınız.** Elektrikli el aletinin türüne ve kullanımına göre toz maskesi, kaymayan güvenlik ayakkabısı, koruyucu kask veya kulaklık gibi kişisel koruyucu donanımların kullanılması yaralanma riskini azaltır.
- ▶ **İstem dışı çalışmayı önleyiniz. Güç kaynağına ve/veya aküyü bağlamadan, girişini yapmadan veya taşımadan önce elektrikli el aletinin kapalı olduğundan emin olunuz.** Elektrikli el aletini taşırken parmağınız şalterde ise veya alet açık konumda güç kaynağına takılırsa bu durum kazalara yol açabilir.
- ▶ **Elektrikli el aletini devreye almadan önce ayar aletlerini veya vidalama anahtarlarını çıkartınız.** Dönen bir alet parçasında bulunan bir alet veya anahtar yaralanmalara yol açabilir.
- ▶ **Aşırı bir vücut hareketinden sakınınız. Güvenli bir duruş sağlayınız ve her zaman dengeli tutunuz.** Böylece beklenmedik durumlarda elektrikli el aletini daha iyi kontrol edebilirsiniz.



- ▶ **Uygun kıyafetler giyiniz. Bol kıyafetler giymeyiniz veya takı takmayınız. Saçları, kıyafetleri ve eldivenleri hareket eden parçalardan uzak tutunuz.** Bol kıyafetler, takı veya uzun saçlar hareket eden parçalara takılabilir.
- ▶ **Toz emme ve tutma tertibatları monte edilebiliyorsa bunların bağlı olduğundan ve doğru kullanıldığından emin olunuz.** Bu toz emme tertibatının kullanımı tozdan kaynaklanabilecek tehlikeleri azaltabilir.
- ▶ **Kendi güvenliğinizi riske atmayınız ve elektrikli el aletleri kullanımında son derece tecrübeli olsanız bile ilgili güvenlik kurallarını ihlal etmeyiniz.** Dikkatsiz kullanım saniyeler içerisinde ciddi yaralanmalara neden olabilir.

Elektrikli el aletinin kullanımı ve çalıştırılması

- ▶ **Aleti çok fazla zorlamayın. Çalışmanız için uygun olan elektrikli el aletini kullanın.** Uygun elektrikli el aleti ile bildirilen hizmet alanında daha iyi ve güvenli çalışırsınız.
- ▶ **Şalteri bozuk olan elektrikli el aletini kullanmayınız.** Açılıp kapatılmayan bir elektrikli el aleti tehlikelidir ve tamir edilmesi gerekir.
- ▶ **Alet ayarlarını yapmadan, aksesuar parçalarını değiştirmeden veya aleti bir yere koymadan önce fişi prizden ve/veya (çıkarılabilir) aküyü aletten çıkarınız.** Bu önlem, elektrikli el aletinin istem dışı çalışmasını engeller.
- ▶ **Kullanılmayan elektrikli el aletlerini çocukların erişemeyeceği yerde muhafaza edin. Aleti iyi tanımayan veya bu talimatları okumamış kişilere aleti kullandırmayınız.** Elektrikli el aletleri bilgisiz kişiler tarafından kullanılırsa tehlikelidir.
- ▶ **Elektrikli el aletlerinin ve aksesuarlarının bakımını titizlikle yapınız. Hareketli parçaların kusursuz çalıştığı ve sıkışmadığı, parçaların kırılıp kırılmadığı veya hasar görüp görmediği, elektrikli el aleti fonksiyonlarının kısıtlanma durumlarını kontrol ediniz. Hasarlı parçaları aleti kullanmadan önce tamir ettiriniz.** Birçok kazanın nedeni bakımı kötü yapılan elektrikli el aletleridir.
- ▶ **Kesme aletlerini keskin ve temiz tutun.** Özenle bakımı yapılmış keskin bıçak kenarı olan kesme aletleri daha az sıkışır ve kullanımı daha rahattır.
- ▶ **Elektrikli el aletini, aksesuarları, ek aletleri vb. bu talimatlara göre kullanın. Çalışma şartlarını ve yapılacak işi de ayrıca göz önünde bulundurun.** Elektrikli el aletlerinin öngörülen kullanımı dışında kullanılması tehlikeli durumlara yol açabilir.
- ▶ **Tutamağı ve tutamak yüzeylerini daima temiz ve yağ ve gresten arındırılmış durumda tutunuz.** Kaygan tutamaklar ve tutamak yüzeyleri güvenli bir kullanımı ve öngörülemeyen durumlarda elektrikli el aletinin kontrolünü engeller.

Servis

- ▶ **Elektrikli el aletinizi sadece kalifiye uzman personele ve sadece orijinal yedek parçalar ile tamir ettiriniz.** Böylece elektrikli el aletinin güvenliğinin korunduğundan emin olunur.

2.2 Matkaplar için güvenlik uyarıları

Tüm çalışmalara yönelik güvenlik uyarıları

- ▶ **Darbeleri delme işlemi yaparken kulaklık takınız.** Aşırı sestən dolayı duyma kaybı meydana gelebilir.
- ▶ **İlave tutamağı kullanınız.** Kontrol kaybı yaralanmalara yol açabilir.
- ▶ **Elektrikli el aletini, ek aletin veya civataların gizli elektrik kablolarına veya dahili bağlantı kablosuna temas edebileceği durumlarda izole tutamağından tutunuz.** Elektrik ileten bir hat ile temasta metal parçalar da gerilim altında kalır ve elektrik çarpmasına neden olabilir.

Uzun matkap ucu kullanımına yönelik güvenlik uyarıları

- ▶ **Asla matkap ucu için izin verilen devir sayısının üzerinde bir devir sayısı ile çalışmayınız.** Bunun üzerindeki devir sayılarında matkap ucu hafifçe bükülerek iş parçasına temas etmeden serbestçe dönebilir ve yaralanmalara neden olabilir.
- ▶ **Delme işlemine her zaman düşük devir sayısı ile başlayınız ve matkap ucunun iş parçasına temas etmesini bekleyiniz.** Bunun üzerindeki devir sayılarında matkap ucu hafifçe bükülerek iş parçasına temas etmeden serbestçe dönebilir ve yaralanmalara neden olabilir.
- ▶ **Aşırı baskı uygulamayınız ve sadece matkap ucuna göre uzunlamasına yönde baskı uygulayınız.** Matkap ucu bükülebilir, bu nedenle kırılabilir veya kontrolün kaybedilmesine ve yaralanmalara neden olabilir.

Karıştırıcıların ve karıştırma pedallarının kullanımına yönelik güvenlik uyarıları

- ▶ **Elektrikli el aletini sadece, karıştırma sepeti karıştırılacak malzemenin içinde olduğunda açınız veya kapatınız.** Aksi takdirde kontrol kaybedilebilir ve yaralanma tehlikesi söz konusu olabilir.



2.3 Ek güvenlik uyarıları

Kişilerin güvenliği

- ▶ **Aleti sadece teknik olarak kusursuz durumdayken kullanınız.**
- ▶ **Alette hiç bir zaman manipülasyon veya değişiklik yapmayınız.**
- ▶ **Aleti, her zaman iki elinizle öngörülen tutamaklardan sıkıca tutunuz. Tutamakları kuru, temiz, yağsız ve gressiz bir şekilde tutunuz.**
- ▶ **Çalışma esnasında şebeke ve uzatma kablosunu her zaman aletin arkasında bırakınız. Bu, çalışma esnasında kabloya takılıp düşme tehlikesini azaltır.**
- ▶ Bir toz emme sistemi, solunum koruma maskesi ve koruyucu gözlük kullanınız. Zımparalama sonucu oluşan toz, akciğerlere ve gözlerle zarar verebilir.
- ▶ **Parmaklarınızdaki kan dolaşımının iyi olması için çalışma molaları veriniz ve gevşetme ve parmak egzersizleri yapınız.**
- ▶ Kurşun içeren boyalar gibi malzemelerin tozu, bazı ahşap türleri, kuartz içeren beton / duvar / taşlar, mineraller ve metaller sağlığa zarar verebilir. Tozlara dokunulması veya tozların solunması, kullanıcıda veya yakınında bulunan kişilerde alerjik reaksiyonlara ve/veya solunum yolu hastalıklarına yol açabilir. Kayın veya meşe ağacı gibi belli tür tozlar özellikle ahşap işlemede ek maddelerle (kromat, ahşap koruyucu malzemeler) bağlantılı çalışıldığında kanser yapıcı olarak kabul edilir. Asbest içerikli malzemeler sadece uzman kişiler tarafından işlenmelidir. **Mümkünse bir toz emme tertibatı kullanınız. Daha yüksek bir toz emme derecesine ulaşmak için uygun bir portatif toz emme tertibatı kullanılmalıdır. Gerekliyse ilgili toza uygun bir solunum koruma maskesi takılmalıdır. Çalışma yerinin iyi havalandırılmasını sağlayınız. İşlenecek malzemeler için ülkenizde geçerli olan talimatlara dikkat ediniz.**
- ▶ Bu alet gözetim altında olmayan yetersiz güçteki kişiler için uygun değildir. Aleti çocuklardan uzak tutunuz.
- ▶ Çocuklara alet ile oynamalarının yasak olduğu öğretilmelidir.

Elektrik güvenliği

- ▶ **Aletin bağlantı hatlarını düzenli olarak kontrol ediniz ve hasar durumunda bunu yetkili bir uzmana değiştiriniz. Elektrikli el aletin bağlantı hattı hasar gördüğünde, bu hat müşteri hizmetleri organizasyonundan elde edebileceğiniz özel üretilmiş ve yasal olarak kullanım iznine sahip bir bağlantı hattı ile değiştirilmelidir. Uzatma hatlarını düzenli olarak kontrol ediniz ve hasar görmüş ise değiştiriniz. Çalışma esnasında şebeke veya uzatma kablosu hasar görürse, bu kabloya dokunmamalısınız. Şebeke fişini prizden çekiniz. Hasarlı bağlantı ve uzatma kabloları elektrik çarpması nedeniyle tehlike oluşturur.**
- ▶ **Elektrik kesintisi durumunda elektrikli el aletini kapatınız ve elektriklerin yeniden geldiğinde aletin yanlışlıkla yeniden çalışmasının önüne geçmek için fişini çekiniz.**
- ▶ **İletken malzemelerin sık işlenmesi durumunda, kirlenen aletleri düzenli aralıklarla Hilti Servisi'ne kontrol ettiriniz. Alet üst yüzeyindeki toz, özellikle iletken malzeme veya nem, uygunsuz kullanımlar sonucu elektrik çarpmasına yol açabilir.**

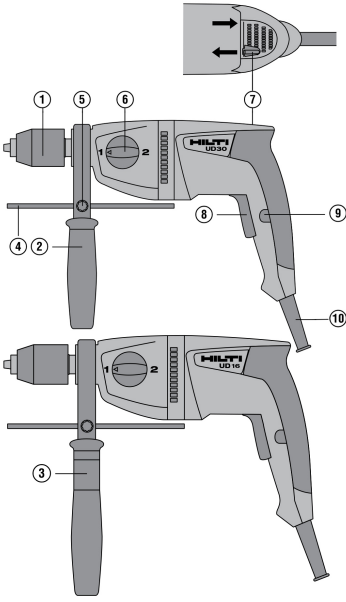
Elektrikli el aletleri ile dikkatli çalışılması ve aletin doğru kullanılması

- ▶ **Aleti emniyete alınız. Bir germe tertibatı veya mengene ile sabitlenen iş parçası, sadece elle tutulana göre daha emniyetlidir.**
- ▶ **Alet kullanımda ısındığından dolayı alet değiştirmek için koruyucu eldiveni takınız.**



3 Tanımlama

3.1 Ürüne genel bakış



- ① Hızlı germe veya dişli matkap kovani
- ② Yan tutamak
- ③ Kovan (sadece UD 16)
- ④ Derinlik mesnedi
- ⑤ Derinlik mesnedi için sabitleme vidası
- ⑥ Fonksiyon seçme şalteri
- ⑦ Sağa/Sola dönüş değiştirme şalteri
- ⑧ Elektronik devir sayısı kumandası olan kumanda şalteri
- ⑨ Sürekli işletim için sabitleme düğmesi
- ⑩ Şebeke kablosu

3.2 Usulüne uygun kullanım

Ürün elle kullanılan, elektrikle çalışan bir darbesiz matkapdır. Ahşap ve metalde delme, vidalama ve belirli koşullar altında karıştırma işleri için tasarlanmıştır.

3.3 Olası yanlış kullanım

- Bu ürün, sağlığa zararlı maddelerin işlenmesi için uygun değildir.
- Bu ürün, nemli ortamlardaki çalışmalar için uygun değildir.

3.4 Teslimat kapsamı

Matkap, yan tutamak, derinlik mesnedi, matkap kovani anahtar, kullanım kılavuzu.

Ürün için izin verilen diğer sistem ürünlerini **Hilti Store**'da veya şu adreste bulabilirsiniz:
www.hilti.group

4 Teknik veriler

Nominal gerilim, nominal akım, frekans ve/veya nominal akım tüketimi değerlerini ülkenize özgü tip plakasında bulabilirsiniz.

Jeneratörlü veya transformatörlü bir işletim durumunda çıkış gücü, aletin tip plakasında belirtilen nominal akım tüketiminin en az iki katı büyüklüğünde olmalıdır. Transformatörün veya jeneratörün çalışma gerilimi her zaman alet nominal geriliminin +%5'i ile %-15'i arasında olmalıdır.

	UD 16	UD 30
Ürün nesli	01	01
EPTA Prosedürü 01 uyarınca ağırlık	2,6 kg	2,5 kg



	UD 16	UD 30
1. vites devir sayısı	900 dev/dak (15,0 Hz)	1.200 dev/dak (20,0 Hz)
2. vites devir sayısı	2.500 dev/dak (41,7 Hz)	3.300 dev/dak (55,0 Hz)
Maksimum tork 1. vites	80 Nm (59 ftlb _i)	51 Nm (38 ftlb _i)
Maksimum tork 2. vites	29 Nm (21 ftlb _i)	18,5 Nm (13,6 ftlb _i)
Alet bağlantı yeri çapı	2 mm ... 13 mm	2 mm ... 13 mm

4.1 Ses bilgisi ve titreşim değerleri

Bu talimatlarda belirtilen ses basıncı ve titreşim değerleri, ilgili normlara uygun bir ölçüm metodu ile ölçülmüştür ve elektrikli el aletlerinin birbirleri ile karşılaştırılması için kullanılabilir. Zorlanmaların geçici olarak değerlendirilmesine de uygundur.

Belirtilen değerler, elektrikli el aletinin ana kullanım alanlarını temsil eder. Elektrikli el aletinin, farklı ek aletlerle veya yetersiz bakım yapılmış şekilde kullanılması durumunda, veriler sapma gösterebilir. Bu durum, toplam çalışma süresi boyunca zorlanmayı belirgin şekilde yükseltebilir.

Doğru bir zorlanma değerlendirmesi için elektrikli el aletinin kapatıldığı veya çalışır konumunda olduğu ve ayrıca kullanımında olmadığı zamanlar da dikkate alınmalıdır. Bu durum, toplam çalışma süresi boyunca zorlanmayı belirgin şekilde azaltabilir.

Kullanıcıyı ses ve/veya titreşimin etkilerinden koruyacak ek güvenlik önlemleri belirleyiniz, örneğin: Elektrikli el aletinin ve ek aletlerin bakımının yapılması, ellerin sıcak tutulması, iş akışlarının düzenlenmesi.

Burada uygulanan **EN 62841** standartlarının versiyonları hakkında ayrıntılı bilgi, uygunluk beyanının görüntüsünde 139 bulunabilir.

Ses emisyonu değerleri

	UD 16	UD 30
Ses gücü seviyesi (L_{WA})	98 dB(A)	97 dB(A)
Emniyetsizlik (K_{WA})	5 dB(A)	5 dB(A)
Ses basıncı seviyesi (L_{pA})	90 dB(A)	89 dB(A)
Emniyetsizlik (K_{pA})	5 dB(A)	5 dB(A)

Toplam titreşim değerleri

	UD 16	UD 30
Darbesiz vidalama (a_v)	< 2,5 m/sn ²	< 2,5 m/sn ²
Metalde delme (a_{h,D})	2,5 m/sn ²	3,5 m/sn ²
Emniyetsizlik (K)	1,5 m/sn ²	1,5 m/sn ²

5 Kullanım

5.1 Çalışma hazırlığı

DİKKAT

Yaralanma tehlikesi! Ürünün yanlışlıkla çalışmaya başlaması.

- ▶ Aletin ayarlarını yapmadan veya aksesuar parçalarını değiştirmeden önce şebeke fişini çekin.

Bu dokümanda ve ürün üzerinde bulunan güvenlik ve uyarı bilgilerine dikkat ediniz.

5.1.1 Yan tutamağın montajı ve ayarlanması

1. Yan tutamak tutucusunu (germe bandı) sökmek için tutamağı çeviriniz.

UD 16 için, ilgili kovanın yan tutamağın koluna monte edildiğinden emin olunuz.



2. Tutamağı (germe bandı), bunun için öngörülen oyuğa kadar alet bağlantı yeri üzerinden öne doğru itiniz.
3. Yan tutamağı öngörülen yuvalara göre istediğiniz konuma getiriniz.

**Germe kayışı dişlerinin, dişli boynundaki oyuklara oturduğundan emin olunuz.**

Yan tutamak zemindeki bir blokaj nedeniyle kayarsa, lütfen dişli boynundaki form uyumunu / dişleri kontrol ediniz. Hasarlı parçaları değiştiriniz. Aksi takdirde, torklar artık yan tutamak üzerinden karşılanamaz.

4. Yan tutamak tutucusunu (germe bandı) germek için tutamağı çeviriniz.

5.1.2 Derinlik mesnedinin montajı ve ayarlanması 6

1. Sabitleme vidasını gevşetiniz.
2. Derinlik mesnedini öngörülen açıklığa yerleştiriniz.
3. Derinlik mesnedini istenilen delme derinliğine ayarlayınız.
4. Derinlik mesnedinin sabitleme vidasını sıkınız.

5.1.3 Anahtarsız mandrenin sökülmesi 4

1. Çatal anahtarı SW 17, cihaz milinde öngörülen anahtar yüzeyine yerleştiriniz.
2. Çatal anahtarı SW 19, anahtarsız mandrenin altıgenine yerleştiriniz.
3. Çatal anahtarı SW 19 saat yönünün tersine çeviriniz.
 - Anahtarsız mandren ilgili cihaz milinden sökülür.

5.1.4 Anahtarsız mandrenin monte edilmesi

1. Anahtarsız mandreni, cihaz milinin sonuna kadar elle vidalayınız.
2. Çatal anahtarı SW 17, cihaz milinde öngörülen anahtar yüzeyine yerleştiriniz.
3. Çatal anahtarı SW 19, anahtarsız mandrenin altıgenine yerleştiriniz.
 - Tanımlanan sıkma torku (120 Nm) ile sıkınız.

5.1.5 Dişli matkap kovanının sökülmesi 5

1. Altıgen çeliği dişli matkap kovanına yerleştiriniz.
2. Matkap kovani anahtarı yardımıyla altıgen çeliği sıkıştırınız.
3. Çatal anahtarı SW 17, cihaz milinde öngörülen anahtar yüzeyine yerleştiriniz.
4. Uygun bir anahtarı altıgen çeliğin üzerine yerleştiriniz.
5. Çatal anahtarı SW 19 saat yönünün tersine çeviriniz.
 - Dişli matkap kovani ilgili cihaz milinden sökülür.

5.1.6 Dişli matkap kovanının takılması

1. Altıgen çeliği dişli matkap kovanına yerleştiriniz.
2. Matkap kovani anahtarı yardımıyla altıgen çeliği sıkıştırınız.
3. Dişli matkap kovanını, cihaz milinin sonuna kadar elle vidalayınız.
4. Çatal anahtarı SW 17, cihaz milinde öngörülen anahtar yüzeyine yerleştiriniz.
5. Uygun bir anahtarı altıgen çeliğin üzerine yerleştiriniz.
6. Tanımlanan sıkma torku (120 Nm) ile sıkınız.

5.1.7 Takımın anahtarsız mandrene yerleştirilmesi 6

1. Anahtarsız mandrenin kilitleme kovanını saat yönünün tersine çeviriniz.



Kilit otomatik olarak açılır.

2. Takım çözülene kadar kovani çevirmeye devam ediniz.

5.1.8 Takımın anahtarsız mandrenden sökülmesi 7

1. Takım milini yerleştirene kadar anahtarsız mandreni açınız.
2. Anahtarsız mandren otomatik olarak yerine oturana kadar kovani saat yönünde çevirerek takımı sıkıştırınız.



Yerine oturma, birkaç klik sesi ile net bir şekilde duyulabilir.



5.1.9 Takımın dışlı matkap kovanına yerleştirilmesi 8

1. Takım milini yerleştirene kadar anahtarsız mandreni açınız.
2. Aleti yerleştiriniz.
3. Anahtar halkasını çevirerek anahtarlı mandreni kapatınız.
4. Matkap kovani anahtarını, dışlı matkap kovanındaki üç delikten birine sokunuz.
5. Takımı sabitlemek için matkap kovani anahtarını saat yönünde çeviriniz.
6. Matkap kovani anahtarını çekiniz.

5.1.10 Takımın dışlı matkap kovanından çıkarılması 9

1. Matkap kovani anahtarını, dışlı matkap kovanındaki üç delikten birine sokunuz.
2. Açılması için matkap kovani anahtarını saat yönünün tersine çeviriniz.
3. Aleti çıkartınız.
4. Matkap kovani anahtarını çekiniz.

5.2 Çalışma

5.2.1 Sürekli çalışmayı açma/kapatma 10



Darbesiz matkap, kumanda düğmesine sürekli basılmaması için sabitleme düğmesi ile sürekli işletime ayarlanabilir.

1. Kumanda şalterine basınız ve basılı tutunuz.
2. Sabitleme düğmesine basınız ve basılı tutunuz.
3. Kumanda şalterini bırakınız.
4. Sabitleme düğmesini bırakınız.
5. Sürekli işletiminin kapatılması için kumanda şalterine basınız ve ardından bırakınız.

5.2.2 Sağa/sola doğru çalışma ayarı 11



Sağa/sola dönüş değiştirme şalterine işletim esnasında basılmamalıdır. **Hasar tehlikesi!**

- Sağa/sola dönüş değiştirme şalterini istediğiniz dönüş yönüne ayarlayınız.

5.2.3 Delme 1. ve 2. vites

- Fonksiyon seçme şalterini "İlk kademede delme" veya "İkinci kademede delme" konumuna getiriniz.



Gerekirse mil bu arada hafifçe çevrilmelidir.

5.2.4 Karıştırma

- Fonksiyon seçme şalterini "Birinci viteste delme" konumuna getiriniz.



Gerekirse mil bu arada hafifçe çevrilmelidir.

5.2.5 Vidalama

1. Sağa/sola dönüş değiştirme şalterini istediğiniz dönüş yönüne ayarlayınız.
2. Fonksiyon seçme şalterini "İlk kademede delme" veya "İkinci kademede delme" konumuna getiriniz.



Gerekirse mil bu arada hafifçe çevrilmelidir.



6 Bakım ve onarım

İKAZ

Elektrik çarpması tehlikesi! Şebeke fişi takılıyken yapılan bakım ve onarım çalışmaları ciddi yaralanmalara ve yanıklara neden olabilir.

- ▶ Tüm bakım ve onarım çalışmalarından önce her zaman şebeke fişi çekilmelidir!

Bakım

- Yapışmış olan kiri dikkatlice çıkarınız.
- Eğer varsa, havalandırma deliklerini kuru, yumuşak bir fırça ile dikkatlice temizleyiniz.
- Gövdeyi sadece hafif nemli bir temizlik bezi ile temizleyiniz. Plastik parçalara yapışabileceğinden silikon içerikli bakım maddeleri kullanmayınız.

Onarım

İKAZ

Elektrik çarpması tehlikesi! Elektrikli parçalarda usulüne uygun olmayan onarımlar ciddi yaralanmalara ve yanıklara neden olabilir.

- ▶ Elektrik parçalarındaki onarımlar sadece elektronik uzmanı tarafından yapılabilir.
- Görünür tüm parçalarda hasar olup olmadığını ve kumanda elemanlarının fonksiyonlarının sorunsuz şekilde çalışıp çalışmadığını düzenli olarak kontrol ediniz.
- Hasar ve/veya fonksiyon arızaları durumunda ürünü çalıştırmayınız. Ürünü derhal **Hilti** servisi tarafından onarılmasını sağlayınız.
- Bakım ve onarım çalışmalarından sonra tüm koruma tertibatlarını yerleştiriniz ve bunları sorunsuz fonksiyon bakımından kontrol ediniz.



Güvenli çalışma için sadece orijinal yedek parçaları, sarf malzemeleri ve aksesuar kullanınız. **Hilti** tarafından onaylanmış, yedek parçaları, aksesuarları ve sarf malzemelerini **Hilti Store** veya şu adreste bulabilirsiniz: www.hilti.group

7 Taşınması ve depolanması

Taşıma

- ▶ Bu ürünü bir el aleti takılıyken taşımayınız.
- ▶ Taşıma esnasında güvenli bir şekilde durmasına dikkat ediniz.
- ▶ Görünür tüm parçalarda hasar olup olmadığını ve kumanda elemanlarının fonksiyonlarının sorunsuz şekilde çalışıp çalışmadığını her taşımadan sonra kontrol ediniz.

Depolama

- ▶ Bu ürünü daima şebeke fişi çekili olarak depolayınız.
- ▶ Bu ürünü kuru ve çocuklar ile yetkisiz kişilerin erişemeyeceği yerlerde depolayınız.
- ▶ Görünür tüm parçalarda hasar olup olmadığını ve kumanda elemanlarının fonksiyonlarının sorunsuz şekilde çalışıp çalışmadığını uzun depolamadan sonra kontrol ediniz.

8 Arıza durumunda yardım

Bu tabloda listelenmemiş veya kendi başınıza gideremediğiniz arızalarda lütfen yetkili **Hilti** servisimiz ile irtibat kurunuz.

8.1 Hata arama

Anıza	Olası sebepler	Çözüm
Alet çalışmıyor.	Şebeke elektriği kesik	▶ Başka bir elektrikli alet takınız ve çalışıp çalışmadığını kontrol ediniz.
	Şebeke kablosu veya fiş arızalı.	▶ Elektronik uzmanı tarafından kontrol edilmelidir ve gerekirse değiştirilmelidir.
	Elektronik hatası	▶ Elektronik uzmanı tarafından kontrol edilmelidir ve gerekirse değiştirilmelidir.



Арыза	Оласы себептер	Чөзүм
Алет, там güce sahip дегил.	Узатма каблосунун кесити чок дүшүк.	► Yeterli кеситли узатма каблосу кullанaнaз.
	Куманда шaлтерi там басилi дегил.	► Куманда шaлтерiне dayanak ноктaсина кaдaр бaстaрaн.
Matkap ucu yerinden чыкми-yor.	Alet sola догру чaлшма конумун-да.	► Aleti сага догру чaлшма конумuna getiriniz.
	Matkap ucu kör veya hasarли.	► Matkap ucunu тaшlayınız veya дегиштиниз.
Matkap ucu дoнmюyor.	Matkap kovanı yeterince sikilma-миш.	► Matkap kovanını sikiniz.

9 İmha

Hilti aletleri yüksek oranda geri dönüşümlü malzemelerden üretilmiştir. Geri dönüşüm için gerekli koşul, usulüne uygun malzeme ayrımıdır. Çoğu ülkede **Hilti**, eski aletlerini yeniden değerlendirmek üzere geri alır. Bu konuda **Hilti** müşteri hizmetlerinden veya satış temsilcilerinizden bilgi alabilirsiniz.



- Elektrikli el aletlerini, elektronik cihazları ve aküleri evdeki çöplere atmayınız!

10 Üretici garantisi

- Garanti koşullarına ilişkin sorularınız için lütfen yerel **Hilti** iş ortağınıza başvurunuz.

Түпнұсқа пайдалану бойынша нұсқаулық

1 Пайдалану бойынша нұсқаулық туралы мәліметтер

1.1 Осы пайдалану бойынша нұсқаулық туралы



Импорттауыш және өндірушінің өкілетті ұйымы

- (RU) Ресей Федерациясы
"Хилти Дистрибушн ЛТД" АҚ, 141402, Мәскеу облысы, Химки қ., Ленинградская к-сі, 25-бет, 15.26-құрылымы
- (BY) Беларусь Республикасы
"Хилти БиУай" ЖШС, 222750, Минск облысы, Дзержин ауданы, Р-1, 18 км, 2 (Слободка ауылының жанында), 1-34 құрылымы
- (KZ) Қазақстан Республикасы
"Хилти Қазақстан" ЖШС, 050057, Алматы қ., Бостандық ауданы, Тимирязев к-сі, 42/15 үй, литер 012 (15 корпус)
- (KG) Қырғыз Республикасы
"Т AND Т" ЖШҚ, 720021, Қырғызстан, Бішкек қ., Ибраимов көш., 29 А үйі
- (AM) Армения Республикасы
"ЭЙЧ-КОН" ЖШҚ, 0070, Ереван қ., Ерманда Кочар к-сі, 19/28

Өндірілген елі: жабдықтағы белгілеу тақтайшасын қараңыз.

Өндірілген күні: жабдықтағы белгілеу тақтайшасын қараңыз.

Тиісті сертификатты мына мекенжай бойынша табуға болады: www.hilti.ru

Сақтау, тасымалдау және пайдалану шарттарына пайдалану бойынша нұсқаулықта белгіленгеннен басқа арнайы талаптар қойылмайды.

Өнімнің қызмет ету мерзімі 5 жыл.

- Ескерту! Өнімді пайдаланбас бұрын өніммен бірге берілген пайдалану бойынша нұсқаулықты, соның ішінде нұсқаулар, қауіпсіздік және ескерту нұсқаулары, суреттер мен спецификацияларды міндетті түрде оқып шығыңыз және түсініп алыңыз. Барлық нұсқаулар, қауіпсіздік және ескерту



нұсқаулары, суреттер, спецификациялар, сондай-ақ құрамдас бөлшектер және функциялармен танысып шығыңыз. Бұл нұсқау орындалмаған жағдайда, ток соғу, өрт және/немесе ауыр жарақат алу қаупі туындайды. Пайдалану бойынша нұсқаулықты, соның ішінде барлық нұсқауларды, қауіпсіздік және ескерту нұсқауларын кейін пайдалану үшін сақтап қойыңыз.

- **HILTI** өнімдері кәсіби пайдаланушыларға арналған және оларды тек қана өкілетті, білікті қызметкерлер пайдалануы, күтім және техникалық қызмет көрсетуі тиіс. Қызметкерлер қауіпсіздік техникасы бойынша арнайы нұсқау алуы керек. Өнім мен оның қосалқы құралдарын басқа мақсатта қолдану немесе олардың оқытылмаған қызметкерлердің тарапынан пайдаланылуы қауіпті.
- Берілген пайдалану бойынша нұсқаулық басып шығарылған мезетте техниканың ағымдағы жағдайына сәйкес келеді. Ағымдағы нұсқау әрдайым Hilti өнімдерінің веб-сайтында қолжетімді. Ол үшін осы пайдалану бойынша нұсқаулықтағы деп белгіленген сілтемеге өтіңіз немесе QR кодын сканерлеңіз.
- Өнімді басқа тұлғаларға тек осы пайдалану бойынша нұсқаулықпен бірге беріңіз.

1.2 Шартты белгілердің анықтамасы

1.2.1 Ескерту

Ескертулер өнімді қолдану барысындағы қауіптер туралы ескертеді. Төмендегі сигналдық сөздер пайдаланылады:

ҚАУІПТІ

ҚАУІПТІ !

- ▶ Ауыр жарақаттарға әкелетін немесе өмірге қауіп төндіретін тікелей қауіпті жағдайдың жалпы белгіленуі.

ЕСКЕРТУ

ЕСКЕРТУ !

- ▶ Ауыр жарақаттарға әкелуі немесе өмірге қауіп төндіруі мүмкін ықтимал қауіпті жағдайдың жалпы белгіленуі.

АБАЙЛАҢЫЗ

АБАЙЛАҢЫЗ !

- ▶ Жарақат алуға немесе мүліктің зақымдалуына әкелуі мүмкін ықтимал қауіпті жағдайдың жалпы белгіленуі.

1.2.2 Пайдалану бойынша нұсқаулықтағы белгілер

Бұл пайдалану бойынша нұсқаулықта төмендегі белгілер пайдаланылады:

	Пайдалану бойынша нұсқаулықты ұстану
	Аспапты пайдалану бойынша нұсқаулар және басқа пайдалы ақпарат
	Қайта пайдалануға болатын материалдармен жұмыс істеу
	Электр аспаптарды және аккумуляторларды тұрмыстық қоқысқа тастамаңыз

1.2.3 Суреттердегі белгілер

Суреттерде төмендегі белгілер қолданылады:

	Бұл сандар осы пайдалану бойынша нұсқаулықтың басындағы тиісті суретке сәйкес келеді.
3	Суреттердегі нөмірлер маңызды жұмыс кезеңдерін немесе жұмыс кезеңдері үшін маңызды құрамдас бөлшектерді көрсетеді. Мәтінде бұл жұмыс кезеңдері немесе құрамдас бөлшектері сәйкес сандармен ерекшеленеді, мысалы, (3).
	Позиция нөмірлері Шолу суретінде қолданылады және Өнімге шолу мақаласындағы шартты белгілердің нөмірлеріне сілтейді.
	Аталмыш белгілер өнімді қолдану барысында айрықша назарыңызды аудартады.



1.3 Өнімге қатысты белгілер

1.3.1 Өнімдегі белгілер

Төмендегі белгілер өнімде қолданылады:

1	Бұрғылау, 1-беріліс
2	Бұрғылау, 2-беріліс
→	Айналу бағытын өзгерту
/min	Минут ішіндегі айналымдар
	II қорғау класы (қос изоляция)

2 Қауіпсіздік

2.1 Электр құралдары үшін қауіпсіздік техникасы бойынша жалпы нұсқаулар

⚠ ЕСКЕРТУ Бұл электр құралына арналған барлық қауіпсіздік нұсқауларын, нұсқауларды, суреттерді және техникалық деректерді оқып шығыңыз. Төменде берілген нұсқауларды орындамай электр тогының соғуына, өртке әкелуі мүмкін және/немесе ауыр жарақаттарды тудыруы мүмкін.

Қауіпсіздік техникасы бойынша барлық нұсқауларды және нұсқауларды келесі пайдаланушы үшін сақтаңыз.

Қауіпсіздік нұсқауларында қолданылатын «электр құралы» термині электр желісінен (желілік кабельмен) және аккумулятордан (желілік кабельсіз) жұмыс істейтін электр құралын білдіреді.

Жұмыс орны

- ▶ **Жұмыс орнындағы тазалықты және тәртіпті қадағалаңыз.** Жұмыс орнындағы ретсіздік және нашар жарық сәтсіз жағдайларға әкелуі мүмкін.
- ▶ **Жанғыш сұйықтықтар, газдар немесе шаң бар жарылыс қаупі бар аймақта электр құралын қолданбаңыз.** Жұмыс кезінде электр құралдары ұшқындар шығады және ұшқындар шаңды немесе буларды тұтандыруы мүмкін.
- ▶ **Балалардың және бөгде адамдардың жұмыс істеп тұрған электр құралына жақындауына рұқсат етпеңіз.** Жұмысқа көңіл бөлмегенде, электр құралын бақылау жоғалуы мүмкін.

Электр қауіпсіздігі

- ▶ **Электр құралдың байланыс ашасы электр желісінің розеткасына сай болуы керек. Айырдың конструкциясын өзгертпеңіз. Қорғауыш жерге қосуы бар электр құралдарымен бірге өтпелі айырларды қолданбаңыз.** Түпнұсқа айырлар және оларға сай розеткалар электр тогының соғу қаупін азайтады.
- ▶ **Жерге қосылған беттерге, мысалы, құбырларға, жылыту құралдарына, пештерге (плиталарға) және тоңазытқыштарға тікелей тиюді болдырмаңыз.** Жерге қосылған заттарға тигенде электр тогының соғуының үлкен қаупі туындайды.
- ▶ **Электр құралдарды жаңбырдан немесе ылғал әсерінен сақтаңыз.** Электр құралға су тиюі нәтижесінде электр тогының соғу қаупі артады.
- ▶ **Байланыс сымын басқа мақсатта қолданбаңыз, мысалы, электр құралды тасымалдау, оны іліп қою немесе электр желісінің розеткасынан айырды шығару үшін.** Байланыс сымын жылу, май, өткір жиектер немесе жылжымалы бөліктерден алшақ ұстаңыз. Байланыс сымының зақымдалуы немесе қабаттасуы нәтижесінде электр тогының соғу қаупі артады.
- ▶ **Егер жұмыстар ашық ауада орындалса, тек бөлмелерден тыс қолдануға рұқсат етілген ұзартқыш сымдарды пайдаланыңыз.** Бөлмелерден тыс қолдануға жарамды ұзартқыш сымды пайдалану электр тогының соғу қаупін азайтады.
- ▶ **Егер электр құралмен ылғалдылық жағдайларында жұмыс істеуді болдырмау мүмкін емес болса, шығып кететін токтан қорғау автоматын қолданыңыз.** Шығып кететін токтан қорғау автоматын қолдану электр тогының соғу қаупін азайтады.

Адамдардың қауіпсіздігі

- ▶ **Ұқыпты болыңыз, әрекеттеріңізге көңіл бөліңіз және электр құралымен жұмыс істеуге дұрыс қараңыз.** Шаршаған кезде немесе есірткі, алкоголь не дәрі қабылдаған соң электр құралын қолданбаңыз. Электр құралын қолданған кездегі зейінсіздік ауыр жарақаттарға апарып соғуы мүмкін.
- ▶ **Жеке қорғану құралдарын пайдаланыңыз және әрқашан міндетті түрде қорғауыш көзілдірікті киіңіз.** Электр құралының түріне және пайдалану жағдайларына байланысты жеке қорғану құрал-



дарын, мысалы, шаңнан қорғайтын респираторды, сырғымайтын аяқ киімді, қорғауыш шлемді, естуді қорғау құралдарын қолдану жарақаттану қаупін азайтады.

- ▶ **Электр құралының кездейсоқ қосылуын болдырмаңыз.** Электр қуатына қосу және/немесе аккумуляторды қою, көтеру немесе тасымалдау алдында электр құралы өшірілгеніне көз жеткізіңіз. Электр құралын тасымалдағанда саусақтар сөндіргіште болатын немесе қосылған электр құралы желіге қосылатын жағдайлар сәтсіз жағдайларға әкелуі мүмкін.
- ▶ **Электр құралын қосу алдында реттеуші құрылғыларды және гайка кілтін алыңыз.** Электр құралының айналатын бөлігіндегі аспап немесе кілт жарақаттарға әкелуі мүмкін.
- ▶ **Жұмыс кезінде ыңғайсыз қалыптарға тұрмауға тырысыңыз. Үнемі тұрақты күйді және тепе-теңдікті сақтаңыз.** Бұл күтпеген жағдайларда электр құралын жақсырақ басқаруға мүмкіндік береді.
- ▶ **Арнайы киімді киіңіз. Өте бос киімді немесе әшекейлерді кимеңіз. Шашты, киімді және қолғапты электр құралының айналатын түйіндерінен сақтаңыз.** Бос киім, әшекейлер және ұзын шаш оларға ілінуі мүмкін.
- ▶ **Егер шаңды жинау және кетіруге арналған құрылғыларды қосу қарастырылған болса, олар қосылғанына және мақсаты бойынша қолданылып жатқанына көз жеткізіңіз.** Шаңды кетіру модулін пайдалану шаңның зиянды әсерін азайтады.
- ▶ **Өз мойныңызға қате қауіпсіздік сезімін алмаңыз және электр құралына арналған қауіпсіздік ережелерін бұзбаңыз, тіпті электр құралын жиі қолданатын тәжірибелі пайдаланушы болсаңыз.** Мұқиятсыз қолдану бірнеше секундта ауыр жарақаттануға апарып соғуы мүмкін.

Электр құралын қолдану және оған қызмет көрсету

- ▶ **Аспапқа шамадан тыс жүктеме түсуді болдырмаңыз. Нақ осы жұмысқа арналған электр құралын қолданыңыз.** Бұл ережені сақтау көрсетілген қуат диапазонында жоғарырақ жұмыс сапасын және қауіпсіздігін қамтамасыз етеді.
- ▶ **Сөндіргіші бұзылған электр құралын қолданбаңыз.** Қосу немесе өшіру қиын электр құралы қауіпті және оны жөндеу керек.
- ▶ **Электр құралын реттеуге, саймандарды ауыстыруға кірісу алдында немесе жұмыстағы үзіліс алдында розеткадан ашаны және/немесе электр құралынан алмалы-салмалы аккумуляторды шығарыңыз.** Бұл сақтық шарасы электр құралының кездейсоқ қосылуын болдырмайды.
- ▶ **Қолданылмайтын электр құралдарын балалар жетпейтін жерде сақтаңыз. Аспаппен таныс емес немесе осы нұсқауларды оқып шықпаған адамдарға аспапты пайдалануға рұқсат бермеңіз.** Электр құралдары тәжірибесі жоқ пайдаланушылардың қолында қауіпті болады.
- ▶ **Электр құралдары мен керек-жарақтарға ұқыпты қараңыз. Айналмалы бөліктердің мүлтіксіз қызмет ететінін, олардың жүрісінің жеңілдігін, барлық бөліктердің тұтастығын және электр құралының жұмысына теріс әсер етуі мүмкін зақымдардың жоқтығын тексеріңіз. Аспаптың зақымдалған бөліктерін оны қолдану алдында жөндеуге өткізіңіз.** Электр құралына техникалық қызмет көрсету ережелерін сақтамау көп сәтсіз жағдайлардың себебі болып табылады.
- ▶ **Кескіш аспаптардың үшкір және таза болуын қадағалау керек.** Жұмыс күйінде сақталатын кескіш аспаптардың сыналануы сиректеу болады, оларды басқару жеңілдеу.
- ▶ **Электр құралын, саймандарды, көмекші құрылғыларды және т.б. нұсқауларға сай пайдаланыңыз.** Бұл кезде жұмыс жағдайларын және орындалатын жұмыстың сипатын ескеріңіз. Электр құралдарын басқа мақсаттарда қолдану қауіпті жағдайларға әкелуі мүмкін.
- ▶ **Тұтқыштар мен тұтқыш беттерін таза, құрғақ, май іздерінсіз ұстаңыз.** Сырғанақ тұтқыштар мен олардың беттері белгілі бір жағдайларда электр құралының қауіпсіз қолданылуы мен басқарылуына жол бермейді.

Қызмет көрсету

- ▶ **Электр құралын жөндеуді тек түпнұсқа қосалқы бөлшектерді қолданатын білікті қызметкерлерге сеніп тапсырыңыз.** Бұл электр құралын қауіпсіз күйде сақтауды қамтамасыз етеді.

2.2 Дрельдермен жұмыс істегендегі қауіпсіздік техникасы бойынша нұсқаулар

Барлық жұмыстарға арналған қауіпсіздік техникасы бойынша нұсқаулар

- ▶ **Соққымен бұрғылау кезінде қорғауыш құлаққапты киіңіз.** Шлу әсерінің нәтижесінде есту қабілеті жоғалуы мүмкін.
- ▶ **Қосымша тұтқышты пайдаланыңыз.** Аспапты бақылауды жоғалту жарақаттарға әкелуі мүмкін.
- ▶ **Алмалы-салмалы құрал немесе бұрандалар жасырын қуат сымдарымен немесе өзінің байланыс сымдарымен жанасу мүмкіндігі бар жұмыстарды орындап жатқан кезде электр құралын оқшауланған тұтқа беттерінен ұстаңыз.** Электр сымдарына тигенде аспаптың қорғалмаған металл бөліктері көрнеу астында болады. Бұл электр тогының соғуына әкелуі мүмкін.



Ұзын бұрғы пайдаланылған кездегі қауіпсіздік техникасы бойынша нұсқаулар

- ▶ Бұрғы үшін рұқсат етілген максималды айналу жиілігінен жоғары айналу жиілігімен еш жағдайда жұмыс істемеңіз. Айналу жиілігі жоғары болған жағдайда бұрғы дайындамамен жанаспай еркін айналғаннан сөл қисайып кетуі және жарақаттануға апарып соғуы мүмкін.
- ▶ Бұрғылау әрекетін әрдайым төмен айналу жиілігімен және бұрғы дайындамамен жанаспай тұрғанда ғана бастаңыз. Айналу жиілігі жоғары болған жағдайда бұрғы дайындамамен жанаспай еркін айналғаннан сөл қисайып кетуі және жарақаттануға апарып соғуы мүмкін.
- ▶ Шамадан артық қысым қолданбаңыз және тек қана бойлық бағытпен бұрғылаңыз. Бұрғылар қисайып жарылуы мүмкін немесе бақылау мүмкіндігінен айырылып, жарақат алуыңыз мүмкін.

Араластырғыш себеттер мен араластырғыш қалақшаларды пайдалану кезіндегі қауіпсіздік техникасы бойынша нұсқаулар

- ▶ Араластырғыш себет араластырылатын материалға қойылғанда ғана электр құралын қосыңыз немесе өшіріңіз. Кері жағдайда бақылау мүмкіндігінен айырылып, жарақат алу қаупі туындауы мүмкін.

2.3 Қауіпсіздік техникасы бойынша қосымша нұсқаулар

Адамдардың қауіпсіздігі

- ▶ Аспапты тек техникалық мінсіз күйінде қолданыңыз.
- ▶ Аспапта ешқашан бейімдеу не өзгерту жұмыстарын орындамаңыз.
- ▶ Әрқашан аспапты екі қолмен тұтқыштарынан берік ұстаңыз. Майланған тұтқыштарды дереу тазалаңыз, олар құрғақ және таза болуы керек.
- ▶ Жұмыс кезінде желілік және ұзартқыш кабельдердің әрқашан аспаптың артында болуын бақылаңыз. Бұл жұмыс уақытында оларға шалыну қаупін азайтады.
- ▶ Шаңсорғыш, респиратор мен қорғауыш көзілдірікті пайдаланыңыз. Пайда болған шаңды ажарлау арқылы өкпе мен көзге зақым келтіруге болады.
- ▶ Жұмыс уақытында қолдар терлемейі үшін саусақтарды босату және жаттықтыру үшін үзілістер жасаңыз.
- ▶ Құрамында қорғасын бар бояулар, ағаштың кейбір түрлері, бетон/кірпіш қалау/кварц қамтитын жыныстар және минералдар мен металл сияқты материалдардан пайда болатын шаң денсаулық үшін зиянды болуы мүмкін. Мұндай шаңның бөлшектерімен дем алу немесе оған тию пайдаланушыларда немесе жанындағы адамдарда аллергиялық реакциялардың және/немесе дем алу жолдары ауруларының пайда болуына әкелуі мүмкін. Кейбір шаң түрлері (мысалы, еменді немесе шамшатты өңдеу кезінде пайда болатын шаң) канцерогенді деп есептеледі, әсіресе ағашты өңдеу үшін қолданылатын қосымша материалдармен (хром қышқылының тұзы, ағашты қорғау заттары) тіркесімде. Құрамында асбест бар материалдарды тек мамандар өңдеуі керек. Мүмкін болса, жарамды шаңсорғыш құралды қолданыңыз. Шаңсорғыштаудың жоғары деңгейіне жету үшін, тиісті жылжымалы шаңсорғышты пайдаланыңыз. Қажет болса, сәйкес шаң түріне арналған респиратор маскасын тағыңыз. Жұмыс аймағының жақсы желдетілуін қамтамасыз етіңіз. Өңделетін материалдар бойынша еліңізде қолданылатын нұсқауларды орындаңыз.
- ▶ Аспапты әлсіз адамдарға нұсқаусыз пайдалануға тыйым салынады. Аспапты балалардан алшақ ұстаңыз.
- ▶ Балалар оларға аспаппен ойнауға тыйым салынғаны туралы білуі керек.

Электр қауіпсіздігі

- ▶ Аспаптың желілік кабелін тұрақты түрде тексеріңіз және зақымдалған кабельді ауыстыру үшін тәжірибелі электрші маманды шақырыңыз. Электрлік құралдың байланыс кабелі зақымдалған жағдайда оны арнайы дайындалған және рұқсат етілген кабельге ауыстыру керек. Оған клиенттерге қызмет көрсету бөлімі арқылы тапсырыс беруге болады. Ұзартқыш кабельдерді тұрақты түрде тексеріңіз және зақымдар бар болғанда оларды ауыстырыңыз. Жұмыс кезінде желілік немесе ұзартқыш кабель зақымдалған жағдайда оған тиюге тыйым салынады. Желілік кабельді розеткадан шығарыңыз. Ақаулы электр қуаты кабельдері және ұзартқыш кабельдер электр тогының соғу қаупін тудырады.
- ▶ Ток үзілген жағдайда, кернеу қалпына келгенде кенет іске қосылуды болдырмау үшін, электр құралды өшіріңіз.
- ▶ Ток өткізетін материалдарды жиі өңдеген кезде кір аспапты Hilti қызмет көрсету орталығына жүйелі түрде тексертіңіз. Қолайсыз жағдайларда аспап бетінде жиналатын ылғал мен шаң (әсіресе тек өткізгіш материалдардан) электр тогының соғуын тудыруы мүмкін.

Электр құралмен дұрыс жұмыс істеу және оны дұрыс пайдалану

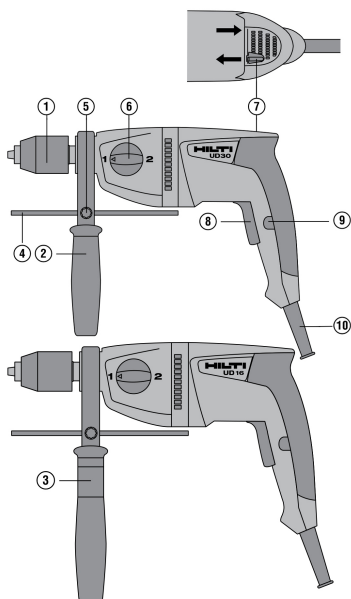
- ▶ Өңделетін бөлшекті берік бекітіңіз. Тартылмалы аспаптармен немесе қыспақпен бұрап бекітілген өңделетін зат қолмен бекіткенге қарағанда берік болып тұрады.



- ▶ Жұмыс аспаптарын ауыстыру үшін қорғауыш қолғаптарды қолданыңыз, өйткені аспаптар жұмыс кезінде қатты қызады.

3 Сипаттама

3.1 Өнімге шолу



- ① Жылдам қысқыш немесе тісті бұрғылайтын қысқыш
- ② Бүйірлік тұтқыш
- ③ Гильза (тек UD 16)
- ④ Тереңдік шектегіші
- ⑤ Тереңдік шектегішіне арналған реттегіш бұранда
- ⑥ Функцияны таңдау қосқышы
- ⑦ Оңға/солға айналу ауыстырып-қосқышы
- ⑧ Айналу жиілігі электрондық түрде басқарылатын реттелетін негізгі сәндіргіш
- ⑨ Үздіксіз жұмыс режиміне арналған тежегіш түйме
- ⑩ Желілік кабель

3.2 Мақсатына сай қолдану

Бұл өнім қолмен басқарылатын электрлік дрель болып табылады. Ол ағаш пен металды бұрғылауға, бұрауға және белгілі бір жағдайларда араластыруға арналған.

3.3 Ықтимал қате қолдану

- Аталған өнім денсаулық үшін зиянды материалдарды өңдеуге арналмаған.
- Аталған өнім ылғалды ортада жұмыс істеуге арналмаған.

3.4 Жеткізілім жинағы

Дрель, бүйірлік тұтқыш, тереңдік шектегіші, бұрғылау патронның кілті, пайдалану бойынша нұсқаулық.

Оған қоса өніміңіз үшін рұқсат етілген жүйелік өнімдерді **Hilti Store** дүкенінде немесе мына веб-сайтан табуға болады: www.hilti.group

4 Техникалық сипаттамалар

Номиналды кернеу, номиналды ток, жиілік және/немесе номиналды тұтынылатын қуат туралы ақпарат елге тән фирмалық тақтайшада берілген.

Генераторда немесе трансформаторда жұмыс істеген кезде, осы шығыс қуат аспаптың фирмалық тақтайшасында көрсетілген номиналды тұтынылатын қуаттан кем дегенде екі есе жоғары болуы керек. Трансформатор немесе генератордың басқару кернеуі әрдайым аспаптың номиналды тұтынылатын қуатының +5% және -15% аралығында болуы керек.



	UD 16	UD 30
Өнім буыны	01	01
ЕРТА 01 процедурасы бойынша салмағы	2,6 кг	2,5 кг
1-жылдамдықтағы айналу жиілігі	900 А/мин (15,0 Гц)	1200 А/мин (20,0 Гц)
2-жылдамдықтағы айналу жиілігі	2500 А/мин (41,7 Гц)	3300 А/мин (55,0 Гц)
Макс. айналу моменті, 1-беріліс	80 Н-м (59 ftlb.)	51 Н-м (38 ftlb.)
Макс. айналу моменті, 2-беріліс	29 Н-м (21 ftlb.)	18,5 Н-м (13,6 ftlb.)
Құрал бекіткішінің диаметрі	2 мм ... 13 мм	2 мм ... 13 мм

4.1 Шуыл туралы ақпарат және діріл мәні

Осы нұсқауларда көрсетілген дыбыс қысымы мен діріл деңгейі стандартты өлшеу әдісімен өлшенген және оны басқа электр құралдарымен салыстыру үшін пайдалануға болады. Сонымен бірге, ол экспозицияны алдын ала бағалау үшін жарайды.

Берілген деректер электр құралының негізгі жұмысын көрсетеді. Алайда, егер электр құралы басқа мақсаттарда, басқа жұмыс аспаптарымен қолданылса немесе оған қанағаттандырмайтын техникалық қызмет көрсетілсе, деректер өзгеше болуы мүмкін. Осының салдарынан аспаптың бүкіл жұмыс істеу кезеңінде экспозиция айтарлықтай артуы мүмкін.

Экспозицияны дәл анықтау үшін электр құралы сөндірілген күй немесе бос жұмыс істейтін уақыт аралықтарын да ескеру керек. Осының салдарынан аспаптың бүкіл жұмыс істеу кезеңінде экспозиция айтарлықтай азаюы мүмкін.

Пайдаланушыны пайда болатын шуылдан және/немесе дірілден қорғау үшін қосымша сақтық шараларын қолданыңыз, мысалы: электр аспабына және жұмыс аспаптарына техникалық қызмет көрсету, қолдардың жылуын сақтау, жұмыс процестерін дұрыс ұйымдастыру.



Осы құжатта қолданылатын **EN 62841** стандарттарының нұсқалары туралы толық ақпарат сәйкестік бойынша декларацияның суретінде 139 берілген.

Шуылдың эмиссиялық көрсеткіші

	UD 16	UD 30
Дыбыс күшінің деңгейі (L_{WA})	98 дБ(А)	97 дБ(А)
Дәлсіздік (K_{WA})	5 дБ(А)	5 дБ(А)
Дыбыс қысымының деңгейі (L_{pA})	90 дБ(А)	89 дБ(А)
Дәлсіздік (K_{pA})	5 дБ(А)	5 дБ(А)

Дірілдің жалпы көрсеткіші

	UD 16	UD 30
Соққысыз бұрау ($a_{св}$)	< 2,5 м/с ²	< 2,5 м/с ²
Металл бойынша бұрғылау ($a_{h, D}$)	2,5 м/с ²	3,5 м/с ²
Дәлсіздік (K)	1,5 м/с ²	1,5 м/с ²

5 Қызмет көрсету

5.1 Жұмысқа дайындық



АБАЙЛАҢЫЗ

Жарақат алу қаупі бар! Өнімнің кездейсоқ іске қосылуы.

- ▶ Аспап реттеулерін орындау немесе қосалқы бөлшектерді алмастыру алдында желілік ашаны тартып шығарыңыз.

Осы құжаттамадағы және өнімдегі қауіпсіздік және ескерту нұсқауларын орындаңыз.



5.1.1 Бүйірлік тұтқаны орнату және реттеу 2

1. Бүйірлік тұтқыштың ұстағышын (тартылмалы таспаны) босату үшін, тұтқыш бойынша айналдырыңыз.



UD 16 диаметрінде міндетті түрде төлкенің бүйірлік тұтқышқа монтаждалғанына көз жеткізіңіз.

2. Ұстағышты (тартылмалы таспаны) алдыңғы жақтан құрал бекіткіші арқылы арнайы қарастырылған гайкаға дейін жылжытыңыз.
3. Бүйірлік тұтқышты белгіленген ойықтарға сәйкес қалаулы орынға орналастырыңыз.



Тартылмалы таспаның редуктор мойнындағы ойықтарға кіргеніне көз жеткізіңіз.

Егер бүйірлік тұтқыш бұғатталғаннан кейін астыңғы бетке сырғып кірсе, редуктор мойнындағы геометриялық туйықталуды/қабырғаларды тексеріп шығыңыз. Зақымдалған бөлшектерді ауыстырыңыз. Әйтпесе айналу моменттерін бүйірлік тұтқыш арқылы бұдан былай сақтау мүмкін болмайды.

4. Бүйірлік тұтқыштың ұстағышын (тартылмалы таспаны) керу үшін, тұтқыш бойынша айналдырыңыз.

5.1.2 Тереңдік шектегішін орнату және реттеу 3

1. Реттегіш бұrandаны босатыңыз.
2. Тереңдік шектегішін арнайы қарастырылған саңылауға кіргізіңіз.
3. Тереңдік шектегішін қажетті тереңдікке орнатыңыз.
4. Тереңдік шектегішіне арналған реттегіш бұrandаны мықтап тартыңыз.

5.1.3 Жылдам қысқыш бекіткішті бөлшектеу 4

1. SW 17 айыр тәрізді кілтін аспап шпинделінің арнайы кілт жазықтығына қойыңыз.
2. SW 19 айыр тәрізді кілтін жылдам қысқыш бекіткіштің алты қырына қойыңыз.
3. SW 19 айыр тәрізді кілтмен сағат тілінің бағытына қарсы бұраңыз.
 - ▶ Жылдам қысқыш бекіткіш аспап шпинделінен бұрап шығарылады.

5.1.4 Жылдам қысқыш бекіткішті монтаждау

1. Жылдам қысқыш бекіткішті аспап шпинделіне тірелгенше қолмен бұраңыз.
2. SW 17 айыр тәрізді кілтін аспап шпинделінің арнайы кілт жазықтығына қойыңыз.
3. SW 19 айыр тәрізді кілтін жылдам қысқыш бекіткіштің алты қырына қойыңыз.
 - ▶ Оны 120 Нм шамасындағы белгіленген тарту моментімен тартыңыз.

5.1.5 Тісті тоғыны бар бұрғылау патронын бөлшектеу 5

1. Алты қырлы болат шыбықшаны тісті тоғыны бар бұрғылау патронына енгізіңіз.
2. Алты қырлы болат шыбықшаны бұрғылау патроны кілтінің көмегімен мықтап қысыңыз.
3. SW 17 айыр тәрізді кілтін аспап шпинделінің арнайы кілт жазықтығына қойыңыз.
4. Жарамды кілтті алты қырлы болат шыбықшаға қойыңыз.
5. SW 19 айыр тәрізді кілтмен сағат тілінің бағытына қарсы бұраңыз.
 - ▶ Тісті тоғыны бар бұрғылау патроны аспап шпинделінен бұрап шығарылады.

5.1.6 Тісті тоғыны бар бұрғылау патронын монтаждау

1. Алты қырлы болат шыбықшаны тісті тоғыны бар бұрғылау патронына енгізіңіз.
2. Алты қырлы болат шыбықшаны бұрғылау патроны кілтінің көмегімен мықтап қысыңыз.
3. Тісті тоғыны бар бұрғылау патронын аспап шпинделіне тірелгенше қолмен бұраңыз.
4. SW 17 айыр тәрізді кілтін аспап шпинделінің арнайы кілт жазықтығына қойыңыз.
5. Жарамды кілтті алты қырлы болат шыбықшаға қойыңыз.
6. Оны 120 Нм шамасындағы белгіленген тарту моментімен тартыңыз.

5.1.7 Құралды жылдам қысқыш бекіткішке орнату 6

1. Жылдам қысқыш бекіткіштің құлыптау төлкесін сағат тілінің бағытына қарсы бұраңыз.



Алдымен құлып автоматты түрде босатылады.

2. Төлкені, құрал босағанша, өрі қарай бұраңыз.



5.1.8 Құралды жылдам қысқыш бекіткіштен шығару

1. Жылдам қысқыш бекіткішті, құралдың білігін енгізу мүмкін болғанша ашыңыз.
2. Төлкені, жылдам қысқыш бекіткіш автоматты түрде тірелгенше, сағат тілінің бағытымен бұрау арқылы құралды көріңіз.



Тірелу бірнеше рет естілетін шерту дыбысы арқылы анықталады.

5.1.9 Құралды тісті тоғыны бар бұрғылау патронына орнату

1. Жылдам қысқыш бекіткішті, құралдың білігін енгізу мүмкін болғанша ашыңыз.
2. Құралды орнатыңыз.
3. Тісті тоғыны бар сақинаны бұрау арқылы тісті тоғыны бар бұрғылау патронын жабыңыз.
4. Бұрғылау патронының кілтін тісті тоғыны бар бұрғылау патронының үш саңылауының біріне енгізіңіз.
5. Құралды бекіту үшін бұрғылау патронының кілтін сағат тілінің бағытымен бұраңыз.
6. Бұрғылау патронының кілтін тартып шығарыңыз.

5.1.10 Құралды тісті тоғыны бар бұрғылау патронынан шығару

1. Бұрғылау патронының кілтін тісті тоғыны бар бұрғылау патронының үш саңылауының біріне енгізіңіз.
2. Бұрғылау патронының кілтін ашу үшін сағат тілінің бағытына қарсы бұраңыз.
3. Құралды шығарыңыз.
4. Бұрғылау патронының кілтін тартып шығарыңыз.

5.2 Жұмыс істеу

5.2.1 Үздіксіз жұмыс режимін қосу/өшіру



Дрельді реттегіш түйменің көмегімен үздіксіз жұмыс режиміне орнатуға болады, бұл ретте басқару түймесі тұрақты басылмауы тиіс.

1. Негізгі сөндіргішті басып тұрыңыз.
2. Реттегіш түймені басып тұрыңыз.
3. Негізгі сөндіргішті жіберіңіз.
4. Реттегіш түймені жіберіңіз.
5. Үздіксіз жұмыс режимін өшіру үшін негізгі сөндіргішті басып, қайтадан жіберіңіз.

5.2.2 Оңға/солға айналу бағытын орнату



Аспап жұмыс істеп тұрғанда, оңға/солға айналу ауыстырып-қосқыштың күйін ауыстыруға тыйым салынады. **Зақым келтіру қаупі бар!**

- ▶ Оңға/солға айналу ауыстырып-қосқышын қалаулы айналу бағытына орнатыңыз.

5.2.3 Бұрғылау, 1- және 2-беріліс

- ▶ Функцияны таңдау қосқышын «Бірінші жылдамдықпен бұрғылау» немесе «Екінші жылдамдықпен бұрғылау» параметріне орнатыңыз.



Қажет болса, шпиндельді сәл бұрау керек.

5.2.4 Араластыру

- ▶ Функцияны таңдау қосқышын «Бұрғылау» күйіне орнатыңыз.



Қажет болса, шпиндельді сәл бұрау керек.

5.2.5 Бұрап бекіту

1. Оңға/солға айналу ауыстырып-қосқышын қалаулы айналу бағытына орнатыңыз.



2. Функцияны таңдау қосқышын «Бірінші жылдамдықпен бұрғылау» немесе «Екінші жылдамдықпен бұрғылау» параметріне орнатыңыз.



Қажет болса, шпindelьді сәл бұрау керек.

6 Күту және техникалық қызмет көрсету

ЕСКЕРТУ

Ток соғу қаупі бар! Желілік аша енгізіліп тұрған кезде күтім және техникалық қызмет көрсету ауыр жарақаттарға және өртке апарып соғуы мүмкін.

- ▶ Кез келген күтім және техникалық қызмет көрсету жұмысын орындамас бұрын желілік ашаны әрдайым суырып алыңыз!

Аспапты күту

- Қатты жабысып қалған кірді абайлап кетіріңіз.
- Бар болса, желдету саңылауларын құрғақ, жұмсақ қылшақпен жақсылап тазалаңыз.
- Корпусты сәл суланған шүберекпен ғана тазалаңыз. Ешқандай силикон қамтитын күтім құралдарын пайдаланбаңыз, себебі олар пластик бөліктерге зақым келтіре алады.

Техникалық қызмет көрсету

ЕСКЕРТУ

Ток соғу қаупі! Электрлік құрамдас бөлшектерді қате жөндеу ауыр жарақаттану мен өртке апарып соғуы мүмкін.

- ▶ Аспаптың электр бөлігін жөндеуді тек маман-электрикке тапсырыңыз.
- Көзге көрінетін барлық бөлшектерде зақымдардың бар-жоғын және басқару элементтерінің ақаусыз жұмысын жиі тексеріп тұрыңыз.
- Өнім зақымдалған және/немесе ақаулы болған жағдайда, оны пайдаланушы болмаңыз. Өнімді міндетті түрде **Hilti** қызмет көрсету орталығында жөндетіңіз.
- Күтім және техникалық қызмет көрсету жұмыстарынан кейін барлық қорғауыш құрылғыларды орнатып, олардың ақаусыз жұмыс істегенін тексеріңіз.



Қауіпсіз қолдану үшін тек түпнұсқа қосалқы бөлшектерді, шығыс материалдарды және құрамдастарды қолданыңыз. **Hilti** мақұлдаған қосалқы бөлшектер, шығын материалдары мен өнімге арналған керек-жарақтар **Hilti Store** дүкенінде немесе келесі веб-сайтта қолжетімді: www.hilti.group

7 Тасымалдау және сақтау

Тасымалдау

- ▶ Аталмыш өнімді енгізілген құралмен бірге тасымалдамаңыз.
- ▶ Тасымалдау кезінде өнімнің берік бекітілгеніне көз жеткізіңіз.
- ▶ Әр тасымалдағаннан кейін көзге көрінетін барлық бөліктерде зақымдардың бар-жоғын және басқару элементтерінің ақаусыз жұмысын тексеріп тұрыңыз.

Сақтау

- ▶ Аталмыш өнімді әрдайым желілік ашасын ажыратып сақтаңыз.
- ▶ Аталмыш өнімді құрғақ күйінде және балалар мен рұқсаты жоқ адамдардың қолы жетпейтін жерде сақтаңыз.
- ▶ Ұзақ уақыт сақтағаннан кейін көзге көрінетін барлық бөліктерде зақымдардың бар-жоғын және басқару элементтерінің ақаусыз жұмысын тексеріп шығыңыз.

8 Ақаулықтардағы көмек

Бұл кестеде келтірілмеген немесе өзіңіз түзете алмайтын ақаулықтар орын алғанда, **Hilti** қызмет көрсету орталығына хабарласыңыз.



8.1 Ақаулықтарды жою

Ақаулық	Ықтимал себеп	Шешім
Аспап жұмыс істемейді.	Электрмен қамту жоқ	▶ Басқа электр құралын жалғап, жұмысын тексеріңіз.
	Желілік кабель немесе аша жұмыс істемейді.	▶ Тексеру үшін электрші маманға барыңыз және қажет болса, ауыстырыңыз.
	Электроника қатесі	▶ Тексеру үшін электрші маманға барыңыз және қажет болса, ауыстырыңыз.
Аспап толық қуатпен жұмыс істемейді.	Ұзартқыш кабельдің көлденең қимасы тым кішкентай.	▶ Қимасы жеткілікті ұзартқыш кабельді қолданыңыз.
	Негізгі сөндіргіш толық басылмаған.	▶ Негізгі сөндіргішті тірелгенше басыңыз.
Бұрғы бұрғыламайды.	Аспапта солға айналу қосылған.	▶ Аспапта оңға айнаруды қосыңыз.
	Бұрғы дөкір немесе зақымдалған.	▶ Бұрғыны ажарлаңыз немесе алмастырыңыз.
Бұрғы айналмайды.	Бұрғылау патроны мықтап тартылмаған.	▶ Бұрғылау патронын қосымша тартыңыз.

9 Кәдеге жарату

Hilti аспаптары қайта өңдеу үшін жарамды көптеген материалдардың санын қамтиды. Кәдеге жарату алдында материалдарды мұқият сұрыптау керек. Көптеген елдерде **Hilti** компаниясы ескі аспабыңызды қайта өңдеу үшін қайта қабылдайды. **Hilti** қызмет көрсету орталығынан немесе дилеріңізден сұраңыз.



- ▶ Электр құралдарды, электрондық құрылғылар мен аккумуляторларды тұрмыстық қоқыспен бірге тастамаңыз!

10 Өндіруші кепілдігі

- ▶ Кепілдік шарттары туралы сұрақтарыңыз болса, жергілікті **Hilti** серіктесіне жолығыңыз.

オリジナル取扱説明書

1 取扱説明書について

1.1 本取扱説明書について

- **警告事項！** 本製品をご使用になる前に、同梱の取扱説明書と指示事項、安全上の注意、警告表示、図および製品仕様を読んで、その内容を理解を理解してください。特に、すべての指示事項、安全上の注意、警告表示、図、製品仕様、構成部品と機能に精通しているようにしてください。これを怠ると、感電、火災、および/または重傷事故の危険があります。後日確認できるように、取扱説明書とすべての指示事項、安全上の注意、警告表示を保管しておいてください。
- **HILTI** 製品はプロ仕様で製作されており、その使用、保守、修理を行うのは、認定を受けトレーニングされた人のみに限ります。これらの人は、遭遇し得る危険に関する情報を入手していなければなりません。製品およびアクセサリの使用法を知らない者による誤使用、あるいは規定外の使用は危険です。
- 製品に同梱されている取扱説明書は、印刷の時点で最新の技術状況を反映しています。オンラインの Hilti 製品ページで常に最新バージョンをご確認ください。これについては、本取扱説明書のリンク、または QR コード (📄 の記号) に従ってください。
- 他の人が使用する場合には、本製品とともにこの取扱説明書を一緒にお渡しく下さい。



1.2 記号の説明

1.2.1 警告表示

警告表示は製品の取扱いにおける危険について警告するものです。以下の注意喚起語が使用されています：

危険

危険！

▶ この表記は、重傷あるいは死亡事故につながる危険性がある場合に注意を促すために使われます。

警告

警告！

▶ この表記は、重傷あるいは死亡事故につながる可能性がある場合に注意を促すために使われます。

注意

注意！

▶ この表記は、身体の負傷あるいは物財の損傷が発生する可能性がある場合に使われます。

1.2.2 取扱説明書の記号

この取扱説明書では、以下の記号が使用されています：

	取扱説明書に注意してください
	本製品を効率良く取り扱うための注意事項や役に立つ情報
	リサイクル可能な部品の取扱い
	電動工具およびバッテリーを一般ゴミとして廃棄してはなりません

1.2.3 図中の記号

図中では以下の記号が使用されています：

2	この数字は本取扱説明書冒頭にある該当図を示しています。
3	図中の付番は、重要な作業手順あるいは作業手順にとって重要なパーツであることを示しています。本文中ではこれらの作業手順またはパーツは、(3) のように当該の番号でハイライト表示されています。
⑪	概要図には項目番号が付されていて、製品概要セクションの凡例の番号に対応しています。
	この記号は、製品の取扱いの際に特に注意が必要なことを示しています。

1.3 製品により異なる記号

1.3.1 製品に表示されている記号

製品には以下の記号が使用されています：

1	穿孔 1 速
2	穿孔 2 速
	正逆回転機能
/min	毎分回転数
	電気絶縁保護クラス II (二重絶縁)



2 安全

2.1 電動工具の一般安全注意事項

警告事項 本電動工具に付属のすべての安全上の注意、指示事項、図、および製品仕様をお読みください。以下の指示を守らないと、感電、火災および/または重傷事故の危険があります。安全上の注意および指示事項が書かれた説明書はすべて大切に保管してください。安全上の注意で使用する用語「電動工具」とは、お手持ちの電動ツール(電源コード使用)またはバッテリーツール(コードレス)を指します。

作業環境に関する安全

- ▶ 作業場はきれいに保ち、十分に明るくしてください。ちらかった暗い場所での作業は事故の原因となります。
- ▶ 爆発の危険性のある環境(可燃性液体、ガスおよび粉じんのある場所)では電動工具を使用しないでください。電動工具から火花が飛散し、粉じんや揮発性ガスに引火する恐れがあります。
- ▶ 電動工具の使用で、子供や無関係者を作業場へ近づけないでください。作業中に気がそらされると、本体のコントロールを失ってしまう恐れがあります。

電気に関する安全注意事項

- ▶ 電動工具の接続プラグは電源コンセントにきちんと適合しなければなりません。プラグは絶対に変更しないでください。保護接地した電動工具と一緒にアダプタープラグを使用しないでください。オリジナルのプラグと適切なコンセントを使用することにより、感電の危険を小さくすることができます。
- ▶ パイプ、ラジエーター、電子レンジ、冷蔵庫などのアースされた面に体の一部が触れないようにしてください。体が触れると感電の危険が大きくなります。
- ▶ 電動工具を雨や湿気から保護してください。電動工具に水が浸入すると、感電の危険が大きくなります。
- ▶ 電動工具を持ち運んだり、吊り下げたり、コンセントからプラグを抜いたりするときは、必ず本体を持ち、電源コードを持ったり引っ張ったりしないでください。電源コードを火気、オイル、鋭利な刃物、可動部等に触れる場所に置かないでください。電源コードが損傷したり絡まったりしていると、感電の危険が大きくなります。
- ▶ 屋外工事の場合には、必ず屋外専用の延長コードを使用してください。屋外専用の延長コードを使用すると、感電の危険が小さくなります。
- ▶ 湿った場所で電動工具を作動させる必要がある場合は、漏電遮断器を使用してください。漏電遮断器を使用すると、感電の危険が小さくなります。

作業者に関する安全

- ▶ 電動工具を使用の際には、油断せずに十分注意し、常識をもった作業をおこなってください。疲れている場合、薬物、医薬品服用およびアルコール飲用による影響下にある場合には電動工具を使用しないでください。電動工具使用中の一瞬の不注意が重傷の原因となることがあります。
- ▶ 個人用保護具および保護メガネを常に着用してください。負傷の危険を低減するために、電動工具の使用状況に応じた粉じんマスク、耐滑性の安全靴、ヘルメット、耳栓などの個人用保護具を着用してください。
- ▶ 電動工具の意図しない始動を防止して下さい。電動工具を電源および/またはバッテリーに接続する前や本体を持ち上げたり運んだりする前に、本体がオフになっていることを必ず確認してください。オン/オフスイッチが入っている状態で電動工具のスイッチに指を掛けたまま運んだり、電源に接続したりすると、事故の原因となる恐れがあります。
- ▶ 電動工具のスイッチを入れる前に、必ず調節キーやレンチを取り外してください。調節キーやレンチが本体の回転部に装着されたままでは、けがの原因となる恐れがあります。
- ▶ 作業中は不安定な姿勢をとらないでください。足元を安定させ、常にバランスを保つようにしてください。これにより、万一電動工具が異常状況に陥った場合にも、適切な対応が可能となります。
- ▶ 作業に適した作業着を着用してください。だぶだぶの衣服や装身具を着用しないでください。髪、衣服、手袋を本体の可動部に近づけないでください。だぶだぶの衣服、装身具、長い髪が可動部に巻き込まれる恐れがあります。
- ▶ 吸じんシステムの接続が可能な場合には、これらのシステムが適切に接続、使用されていることを確認してください。吸じんシステムを利用することにより、粉じん公害を防げます。
- ▶ 電動工具の取扱いに熟練している場合にも、正しい安全対策を遵守し、電動工具に関する安全規則を無視しないでください。不注意な取扱いは、ほんの一瞬で重傷事故を招くことがあります。

電動工具の使用および取扱い

- ▶ 無理のある使用を避けてください。作業用途に適した電動工具を使用してください。適切な電動工具の使用により、効率よく、スムーズかつ安全な作業が行えます。
- ▶ スイッチが故障している場合には、電動工具を使用しないでください。スイッチで始動および停止操作のできない電動工具は危険ですので、修理が必要です。



- ▶ 本体の設定やアクセサリーの交換を行う前や本体を保管する前には電源プラグをコンセントから抜き、および / または脱着式のバッテリーを取り外してください。この安全処置により、電動工具の意図しない始動を防止することができます。
- ▶ 電動工具をご使用にならない場合には、子供の手の届かない場所に保管してください。電動工具に関する知識のない方、本説明書をお読みでない方による本体のご使用は避けてください。未経験者による電動工具の使用は危険です。
- ▶ 電動工具とアクセサリーは慎重に手入れしてください。可動部分が引っ掛かりなく正常に作動しているか、電動工具の運転に影響を及ぼす各部分が破損・損傷していないかを確認してください。電動工具をご使用になる前に、損傷部分の修理を依頼してください。事故の多くは保守管理の不十分な電動工具の使用が原因となっています。
- ▶ 先端工具は鋭利で汚れない状態を保ってください。お手入れのゆきとどいた先端工具を使用すると、作業が簡単かつ、スムーズになります。
- ▶ 電動工具、アクセサリー、先端工具などは、それらの説明書に記載されている指示に従って使用してください。その際は、作業環境および用途についてもご注意ください。指定された用途以外に電動工具を使用すると危険な状況をまねく恐れがあります。
- ▶ グリップとグリップ面は乾燥した清潔な状態に保ち、オイルやグリスの付着がないようにしてください。グリップやグリップ面が滑りやすい状態になっていると、予期していない状況が発生した際に電動工具を安全に使用 / 制御できません。

サービス

- ▶ 電動工具の修理は必ず認定サービスセンターにお申し付けください。また、必ず純正部品を使用してください。これにより電動工具の安全性が確実に維持されます。

2.2 ドリルに関する安全上の注意

すべての作業に関する安全上の注意

- ▶ 打撃 + 回転の際は耳栓を着用してください。騒音により、聴覚に悪影響が出る恐れがあります。
- ▶ 補助グリップを使用してください。コントロールを失うと負傷の危険があります。
- ▶ 隠れた電線や装置自体の電源コードに先端工具あるいはねじが接触する可能性のある作業を行う場合は、電動工具を絶縁されたグリップ面で保持するようにしてください。通電しているケーブルと接触すると、本体の金属部分にも電圧がかかり、感電の危険があります。

長いドリルビットを使用する際の安全上の注意

- ▶ 決してドリルビットの最大許容回転数を超過する回転数で作業しないでください。回転数が高くてドリルビットが作業材料と接触せず自由に回転できる状態にあると、ドリルビットは簡単に曲がってしまうことがあり、これが負傷の原因となることがあります。
- ▶ 穿孔作業は、常にドリルビットが作業材料と接触している状態で低い回転数から始めるようにしてください。回転数が高くてドリルビットが作業材料と接触せず自由に回転できる状態にあると、ドリルビットは簡単に曲がってしまうことがあり、これが負傷の原因となることがあります。
- ▶ 過度な力を加えず、常にドリルビットの縦方向にのみ力が作用するようにしてください。ドリルビットは曲がって折れてしまうこと、あるいはコントロールを失って負傷の原因となることがあります。

攪拌バスケットおよび攪拌ブランジャーを使用する際の安全上の注意

- ▶ 電動工具のオン / オフは、必ず攪拌バスケットが攪拌する物質内にある状態で行ってください。そうしないと、コントロールを失って負傷する危険があります。

2.3 その他の安全上の注意

作業者に関する安全

- ▶ 本体は、必ず技術的に問題のない状態で使用してください。
- ▶ 本体は決して加工や改造を加えないでください。
- ▶ 本体とグリップを常に両手でしっかりと保持してください。グリップ表面は乾燥させ、清潔に保ち、オイルやグリスで汚さないようにしてください。
- ▶ 常に電源コード、延長コードが本体の背後にくるようにしてください。こうすることにより、作業中の落下を防止します。
- ▶ 集じん装置、防じんマスクおよび保護メガネを使用してください。研磨により発生した粉じんにより肺および眼を傷める恐れがあります。
- ▶ 休憩を取って緊張をほぐし、指を動かして血行を良くするように心がけてください。
- ▶ 含鉛塗料、特定の種類の木材、コンクリート / 石材、石英を含む岩石、鉱物および金属などの母材から生じた粉じんは、健康を害する恐れがあります。作業者や近くにいる人が粉じんに触れたり吸い込んだりすると、アレルギー反応や呼吸器疾患を起こす可能性があります。カシやブナ材などの特定の粉じんは、特に木材処理用の添加剤(クロム塩酸、木材保護剤)が使用されている場合、発ガン性があるとされています。アスベストが含まれる母材は、必ず専門家が取り扱うようにしてください。できるだけ集



じん装置を使用してください。集じん効率を高めるには、適切な可動集じん装置を使用してください。必要に応じてそれぞれの粉じんに適した防じんマスクを着用してください。作業場の換気に十分配慮してください。処理する母材について、各国で効力を持つ規定を遵守してください。

- ▶ 本体は、体の弱い人が指示を受けず使用するには向いていません。本体は子供の手が届かないところに保管してください。
- ▶ 本体で遊んではいけないことを子供に伝えてください。

電気に関する安全注意事項

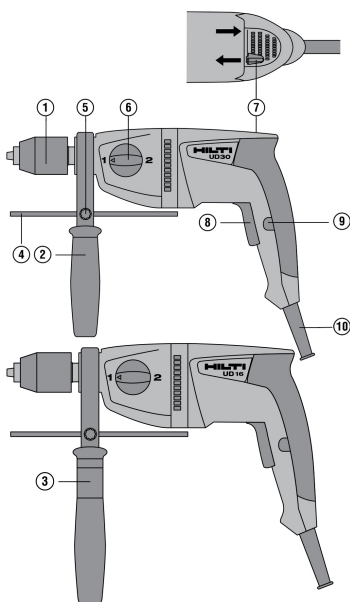
- ▶ 本体の電源コードを定期的に点検し、コードに損傷がある場合は認定を受けた修理スペシャリストに交換を依頼してください。電動工具の電源コードが損傷した場合は、専用の承認された交換用電源コードと交換してください。交換用電源コードはヒルティサービスセンターにご注文ください。延長コードを定期的に点検し、損傷がある場合は交換してください。作業中、損傷した電源コード、延長コードには触れないでください。電源プラグをコンセントから抜きます。損傷した電源コードや延長コードは感電の原因となり危険です。
- ▶ 停電の際は電動工具をオフにし、給電が再開された際に意図せず始動することのないように電源プラグを抜いてください。
- ▶ 導電性のある母材に対する作業を頻繁に行う場合は、定期的にHilti サービスセンターに本体の点検を依頼してください。本体表面に汚れ(特に導電性の物質)が付着していたり、あるいは濡れていると、場合によっては感電の恐れがあります。

電動工具の慎重な取扱いおよび使用

- ▶ 作業材料を固定します。作業材料は、手だけで固定するよりクランプまたは万力を使用したほうがより確実に固定されます。
- ▶ 先端工具は使用することで熱くなるので、先端工具の交換時には保護手袋を着用してください。

3 製品の説明

3.1 製品概要



- ① クイックリリースチャックまたはキータイプチャック
- ② サイドハンドル
- ③ スリーブ(UD 16のみ)
- ④ デブスゲージ
- ⑤ デブスゲージ用固定ネジ
- ⑥ 機能切り替えスイッチ
- ⑦ 正回転 / 逆回転切り替えスイッチ
- ⑧ コントロールスイッチ(回転数電子制御式)
- ⑨ 連続動作モード用ロックボタン
- ⑩ 電源コード

3.2 正しい使用

本製品は、手持ち式の電動ドリルです。木材および金属への穿孔、ねじ締めおよび特定の条件においての攪拌用です。



3.3 考えられる誤った使用

- 本製品は、健康を損なう危険のある母材を作業するには適していません。
- 本製品は、湿気の多い環境での作業には適していません。

3.4 本体標準セット構成

ドリル、サイドハンドル、デブスゲージ、チャックキー、取扱説明書。

その他のご使用の製品用に許可されたシステム製品については、弊社営業担当または **Hilti Store** にお問い合わせいただくか、あるいは **www.hilti.group** でご確認ください。

4 製品仕様

定格電圧、定格電流、周波数および / または定格電力については、国別の銘板でご確認ください。

発電機または変圧器を使用しての作業の場合は、それらは本体の銘板に記載されている定格電力より 2 倍以上大きな出力がなければなりません。変圧器または発電機の作動電圧は、常に本体の定格電圧の +5 %...-15 % の範囲内なければなりません。

	UD 16	UD 30
製品世代	01	01
重量 (EPTA プロシージャ 01 に準拠)	2.6 kg	2.5 kg
1 速の回転数	900/min (15.0 Hz)	1,200/min (20.0 Hz)
2 速の回転数	2,500/min (41.7 Hz)	3,300/min (55.0 Hz)
最大トルク 1 速	80 Nm (59 ftlb _t)	51 Nm (38 ftlb _t)
最大トルク 2 速	29 Nm (21 ftlb _t)	18.5 Nm (13.6 ftlb _t)
チャック直径	2 mm ... 13 mm	2 mm ... 13 mm

4.1 騒音および振動値について

本説明書に記載されているサウンドプレッシャー値および振動値は、規格に準拠した測定方法に基づいて測定したものです。電動工具を比較するのにご使用いただけます。曝露値の暫定的な予測にも適しています。記載されているデータは、電動工具の主要な使用方法に対する値です。電動工具を他の用途で使用したり、異なる先端工具を取り付けて使用したり、手入れや保守が十分でないまま使用した場合には、データが異なることがあります。このような相違により、作業時間全体で曝露値が著しく高くなる可能性があります。曝露値を正確に予測するためには、電動工具のスイッチをオフにしている時間や、電動工具が作動していても実際には使用していない時間も考慮しなければなりません。このような相違により、作業時間全体で曝露値が著しく低くなる可能性があります。

作業者を騒音および / または振動による作用から保護するために、他にも安全対策を立ててください (例 : 電動工具および先端工具の手入れや保守、手を冷やさないようにする、作業手順の編成)。

この点について適用される **EN 62841** 規格のバージョンについての詳細情報は、適合宣言書の画像 139 で確認してください。

騒音排出値

	UD 16	UD 30
サウンドパワーレベル (L_{WA})	98 dB(A)	97 dB(A)
不確実性 (K_{WA})	5 dB(A)	5 dB(A)
サウンドプレッシャーレベル (L_{pA})	90 dB(A)	89 dB(A)
不確実性 (K_{pA})	5 dB(A)	5 dB(A)



合計振動値

	UD 16	UD 30
ねじ締め(打撃なし) (a_n)	< 2.5 m/s ²	< 2.5 m/s ²
金属への穿孔 ($a_{n, p}$)	2.5 m/s ²	3.5 m/s ²
不確実性 (K)	1.5 m/s ²	1.5 m/s ²

5 ご使用方法

5.1 作業準備



注意

負傷の危険！ 製品は意図せず作動することがあります。

- ▶ 本体の設定やアクセサリーの交換を行う前に電源プラグを抜いてください。

本書および製品に記載されている安全上の注意と警告表示に注意してください。

5.1.1 サイドハンドルを取り付けて調整する 2

1. グリップを回してサイドハンドルのホルダー(クランピングバンド)を緩めます。



UD 16 ではスリーブがサイドハンドルのグリップに取り付けられていることを必ず確認してください。

2. ホルダー(クランピングバンド)を前方から取付け用溝のところまでスライドさせてチャックへと取り付けます。
3. ノッチによりサイドハンドルをご希望の位置にします。



クランピングバンドがハウジングのノッチに接合されていることを確認してください。噛み込みがありサイドハンドルがずれた場合、ハウジングの締め付け / ノッチを点検してください。損傷した部品は交換を依頼してください。損傷した部品を使っていると、トルクのかかった本体をサイドグリップを介して保持することができません。

4. グリップを回してサイドハンドルのホルダー(クランピングバンド)を張ります。

5.1.2 デプスゲージを取り付ける / 調整する 3

1. 固定ネジを緩めます。
2. デプスゲージを専用の開口部に押し込みます。
3. デプスゲージをご希望の穿孔深さにセットします。
4. デプスゲージ用固定ネジを締め付けます。

5.1.3 クイックリリースチャックを取り外す 4

1. オープンエンドレンチ(サイズ 17)を、本体スピンドルの所定のスパナ面に当てます。
2. オープンエンドレンチ(サイズ 19)をクイックリリースチャックの六角部にセットします。
3. オープンエンドレンチ(サイズ 19)を反時計方向に回します。
 - ▶ クイックリリースチャックが本体スピンドルから外れます。

5.1.4 クイックリリースチャックを取り付ける

1. クイックリリースチャックを、本体スピンドルのストップ位置まで手でねじ込みます。
2. オープンエンドレンチ(サイズ 17)を、本体スピンドルの所定のスパナ面に当てます。
3. オープンエンドレンチ(サイズ 19)をクイックリリースチャックの六角部にセットします。
 - ▶ 120 Nm の規定トルクで締め付けます。

5.1.5 キータイプチャックを取り外す 5

1. 六角棒をキータイプチャックに差し込みます。
2. チャックキーを使用して六角棒を締め付けます。
3. オープンエンドレンチ(サイズ 17)を、本体スピンドルの所定のスパナ面に当てます。
4. 適切なレンチを六角棒に当てます。
5. オープンエンドレンチ(サイズ 19)を反時計方向に回します。
 - ▶ キータイプチャックが本体スピンドルから外れます。



5.1.6 キータイプチャックを取り付ける

1. 六角棒をキータイプチャックに差し込みます。
2. チャックキーを使用して六角棒を締め付けます。
3. キータイプチャックを、本体スピンドルのストップ位置まで手でねじ込みます。
4. オープンエンドレンチ(サイズ17)を、本体スピンドルの所定のスパナ面に当てます。
5. 適切なレンチを六角棒に当てます。
6. 120 Nm の規定トルクで締め付けます。

5.1.7 先端工具をクイックリリースチャックに装着する 9

1. クイックリリースチャックのロックングスリーブを反時計方向に回します。



まず自動的にロックが緩みます。

2. 先端工具が外れるところまで、さらにスリーブを回します。

5.1.8 先端工具をクイックリリースチャックから取り外す 7

1. 先端工具のシャフトが挿入できるようになるまでクイックリリースチャックを開きます。
2. クイックリリースチャックが自動的にロックするまで、スリーブを時計方向に回して先端工具にテンションをかけます。



このときカチッと噛み合う音がはっきりと聞こえます。

5.1.9 先端工具をキータイプチャックに装着する 8

1. 先端工具のシャフトが挿入できるようになるまでクイックリリースチャックを開きます。
2. 先端工具を装着します。
3. キーリングを回してキータイプチャックを閉じます。
4. キータイプチャックの3つの穴のいずれかにチャックキーを挿入します。
5. チャックキーを時計回りに回して先端工具を固定します。
6. チャックキーを引き抜きます。

5.1.10 先端工具をキータイプチャックから取り外す 9

1. キータイプチャックの3つの穴のいずれかにチャックキーを挿入します。
2. チャックキーを反時計回りに回してチャックキーを開きます。
3. 先端工具を取り外します。
4. チャックキーを引き抜きます。

5.2 作業

5.2.1 連続動作モードをオンにする / オフにする 10



制御ボタンを常に押し続けている必要をなくすため、ロックボタンでドリルを連続動作モードに設定することができます。

1. コントロールスイッチを押して、その状態を保ちます。
2. ロックボタンを押して、その状態を保ちます。
3. コントロールスイッチから指を放します。
4. ロックボタンから指を離します。
5. 連続動作モードをオフにするには、一旦コントロールスイッチを押してから再びコントロールスイッチを放します。

5.2.2 正逆回転を設定する 11



作動中に正回転 / 逆回転切り替えスイッチを操作しないでください。損傷の危険！

- ▶ 正回転 / 逆回転切り替えスイッチを希望の回転方向に設定します。



5.2.3 穿孔1および2速

- ▶ 機能切り替えスイッチを「1速穿孔」または「2速穿孔」の位置にします。



その際、必要に応じてスピンドルを少し回します。

5.2.4 攪拌

- ▶ 機能切り替えスイッチを「穿孔1速」の位置にします。



その際、必要に応じてスピンドルを少し回します。

5.2.5 ねじ締め

1. 正回転 / 逆回転切り替えスイッチを希望の回転方向に設定します。
2. 機能切り替えスイッチを「1速穿孔」または「2速穿孔」の位置にします。



その際、必要に応じてスピンドルを少し回します。

6 手入れと保守



警告

感電による危険！ 電源プラグをコンセントに接続した状態で手入れや保守を行うと、重傷事故および火傷の危険があります。

- ▶ 手入れや保守作業の前に、必ず電源プラグをコンセントから抜いてください。

手入れ

- 付着した汚れを慎重に除去してください。
- 汚れが付着している場合は、通気溝を乾いた柔らかいブラシを使用して慎重に掃除してください。
- 必ず少し湿した布でハウジングを拭いてください。シリコンを含んだ磨き粉はプラスチック部品をいためる可能性があるため使用しないでください。

保守



警告

感電による危険！ 電気部品の誤った修理は、重傷事故および火傷の原因となることがあります。

▶ 電気部品の修理を行うことができるのは、訓練された修理スペシャリストだけです。

- 目視確認可能なすべての部品については損傷の有無を、操作エレメントについては問題なく機能することを定期的に点検してください。
- 損傷および / または機能に問題のある場合は、本製品を使用しないでください。速やかにHilti サービスセンターに本製品の修理を依頼してください。
- 手入れおよび保守作業の後には、すべての安全機構を取り付けて、それらが問題なく作動するか点検してください。



安全な作動のために、必ず純正のスペアパーツ、消耗品、アクセサリを使用してください。本製品向けにHiltiが承認したスペアパーツ、消耗品およびアクセサリは、弊社営業担当またはHilti Storeにお問い合わせいただくか、あるいはwww.hilti.groupでご確認ください。

7 搬送および保管

搬送

- ▶ 本製品は先端工具を装着した状態で搬送しないでください。
- ▶ 搬送の際に確実に固定されているか確認してください。
- ▶ 搬送の後にはその都度、目視確認可能なすべての部品について損傷の有無を、操作エレメントについて問題なく機能することを点検してください。

保管上の注意事項

- ▶ 本製品は、必ず電源プラグを抜いた状態で保管してください。
- ▶ 本製品は、乾燥している場所に、子供や権限のない人が手を触れることのないようにして保管してください。



- ▶ 長期にわたっての保管の後には、目視確認可能なすべての部品について損傷の有無を、操作エレメントについて問題なく機能することを点検してください。

8 故障時のヒント

この表に記載されていない、あるいはご自身で解消することのできない故障が発生した場合には、弊社営業担当またはHilti サービスセンターにご連絡ください。

8.1 故障かな? と思った時

故障	考えられる原因	解決策
本体が始動しない。	主電源が供給されていない	▶ 他の電動工具を接続して機能を点検してください。
	電源コードあるいはプラグの故障。	▶ 修理スペシャリストに点検を依頼し、必要に応じて交換してください。
	エレクトロニクスエラー	▶ 修理スペシャリストに点検を依頼し、必要に応じて交換してください。
本体がフルパワーにならない。	延長コードの導体断面積が不十分。	▶ 十分な導体断面積を持つ延長コードを使用してください。
	コントロールスイッチの握り込みが不十分。	▶ コントロールスイッチをストップ位置まで強く握り込んでください。
ドリルビットが切削しない。	本体が逆回転にセットされている。	▶ 本体を正回転にしてください。
	ドリルビットが鈍っている、または損傷している。	▶ ドリルビットを研磨するか、あるいは交換します。
ドリルビットが回転しない。	チャックが確実に締まっていない。	▶ チャックを増し締めしてください。

9 廃棄

Hilti 製品の大部分の部品はリサイクル可能です。リサイクル前にそれぞれの部品は分別して回収されなければなりません。多くの国でHiltiは、古い電動工具をリサイクルのために回収しています。詳細については弊社営業担当またはHilti 代理店・販売店にお尋ねください。



- ▶ 電動工具、電子機器およびバッテリーを一般ゴミとして廃棄してはなりません!

10 メーカー保証

- ▶ 保証条件に関するご質問は、最寄りのHilti 代理店・販売店までお問い合わせください。



de Konformitätserklärung

Konformitätserklärung

Der Hersteller erklärt in alleiniger Verantwortung, dass das hier beschriebene Produkt mit der geltenden Gesetzgebung und den geltenden Normen übereinstimmt.

Die Technischen Dokumentationen sind hier hinterlegt:

Hilti Entwicklungsgesellschaft mbH | Zulassung Geräte | Hiltistraße 6 | 86916 Kaufering, DE

Produktangaben

Bohrmaschine	UD 16 UD 30
Generation:	01
Seriennummer:	1-9999999999

en Declaration of conformity

Declaration of conformity

The manufacturer declares, on his sole responsibility, that the product described here complies with the applicable legislation and standards.

The technical documentation is filed here:

Hilti Entwicklungsgesellschaft mbH | Tool Certification | Hiltistraße 6 | D-86916 Kaufering, Germany

Product information

Drill	UD 16 UD 30
Generation:	01
Serial number:	1-9999999999

hu Megfelelőségi nyilatkozat

Megfelelőségi nyilatkozat

A gyártó kizárólagos felelőssége tudatában kijelenti, hogy ez a termék megfelel az érvényben lévő törvényeknek és szabványoknak.

A műszaki dokumentáció helye:

Hilti Entwicklungsgesellschaft mbH | Zulassung Geräte | Hiltistraße 6 | 86916 Kaufering, DE

Termékadatok

Fúrógép	UD 16 UD 30
Generáció:	01
Sorozatszám:	1-9999999999

pl Deklaracja zgodności

Deklaracja zgodności

Producent deklaruje z pełną odpowiedzialnością, że opisany tutaj produkt jest zgodny z obowiązującym prawem i obowiązującymi normami.

Techniczna dokumentacja zapisana jest tutaj:

Hilti Entwicklungsgesellschaft mbH | Zulassung Geräte | Hiltistraße 6 | 86916 Kaufering, DE

Dane o produkcie

Wiertarka	UD 16 UD 30
Generacja:	01
Numer seryjny:	1-9999999999

ru Декларация соответствия нормам

Декларация соответствия нормам

Настоящим фирма-изготовитель с полной ответственностью заявляет, что данное изделие соответствует действующим директивам и нормам.

Техническая документация (оригиналы) хранится здесь:



Указания к изделию

Дрель	UD 16 UD 30
Поколение:	01
Серийный номер:	1-9999999999

cs Prohlášení o shodě**Prohlášení o shodě**

Výrobce prohlašuje na výhradní zodpovědnost, že zde popsáný výrobek odpovídá platným zákonům a splňuje platné normy.

Technické dokumentace jsou uloženy zde:

Hilti Entwicklungsgesellschaft mbH | Zulassung Geräte | Hiltistraße 6 | 86916 Kaufering, DE

Údaje o výrobku

Vrtačka	UD 16 UD 30
Generace:	01
Sériové číslo:	1-9999999999

sk Vyhlásenie o zhode**Vyhlásenie o zhode**

Výrobca na vlastnú zodpovednosť vyhlasuje, že tu opísaný výrobok zodpovedá platným právnym predpisom a normám.

Technická dokumentácia je uložená tu:

Hilti Entwicklungsgesellschaft mbH | Zulassung Geräte | Hiltistraße 6 | 86916 Kaufering, DE

Údaje o výrobku

Vrtačka	UD 16 UD 30
Generácia:	01
Sériové číslo:	1-9999999999

hr Izjava o skladnosti**Izjava o skladnosti**

Proizvođač pod vlastitom odgovornošću izjavljuje da je ovdje opisani proizvod skladan s važećim zakonodavstvom i normama.

Tehnička dokumentacija kod:

Hilti Entwicklungsgesellschaft mbH | Zulassung Geräte | Hiltistraße 6 | 86916 Kaufering, DE

Podaci o proizvodu

Bušilica	UD 16 UD 30
Generacija:	01
Serijski broj:	1-9999999999

sl Izjava o skladnosti**Izjava o skladnosti**

Proizvajalec na lastno odgovornost izjavlja, da tukaj opisani izdelek ustreza veljavni zakonodaji in veljavnim standardom.

Tehnična dokumentacija je na voljo tukaj:

Hilti Entwicklungsgesellschaft mbH | Zulassung Geräte | Hiltistraße 6 | 86916 Kaufering, DE

Informacije o izdelku

Vrtalni stroj	UD 16 UD 30
Generacija:	01
Serijska številka:	1-9999999999



bg Декларация за съответствие
Декларация за съответствие

Производителят декларира на собствена отговорност, че описаният тук продукт отговаря на приложимото законодателство и действащите стандарти.

Техническата документация се съхранява тук:

Hilti Entwicklungsgesellschaft mbH | Zulassung Geräte | Hiltistraße 6 | 86916 Kaufering, DE

Данни за продукта

Бормашина	UD 16 UD 30
Поколение:	01
Сериен номер:	1-9999999999

ro Declarație de conformitate
Declarație de conformitate

Producătorul declară pe proprie răspundere că produsul descris aici corespunde legislației și normelor în vigoare.

Documentațiile tehnice sunt stocate aici:

Hilti Entwicklungsgesellschaft mbH | Zulassung Geräte | Hiltistraße 6 | 86916 Kaufering, DE

Date despre produs

Mașină de găurit	UD 16 UD 30
Generația:	01
Număr de serie:	1-9999999999

tr Uygunluk beyanı
Uygunluk beyanı

Üretici burada tanımlanan ürünün geçerli yasalara ve standartlara uygun olduğunu kendi sorumluluğunda beyan eder.

Teknik dokümantasyonlar eklidir:

Hilti Entwicklungsgesellschaft mbH | Zulassung Geräte | Hiltistraße 6 | 86916 Kaufering, DE

Ürün bilgileri

Matkap	UD 16 UD 30
Nesil:	01
Seri numarası:	1-9999999999

kk Сәйкестік декларациясы
Сәйкестік декларациясы

Әндіруші осы нұсқаулықта сипатталған өнімнің қолданыстағы заңнамаға және қолданыстағы стандарттарға сәйкес екендігін толық жауапкершілікпен жариялайды.

Техникалық құжаттама мына жерде сақталған:

Hilti Entwicklungsgesellschaft mbH | Zulassung Geräte | Hiltistraße 6 | 86916 Kaufering, DE

Өнім туралы мәліметтер

Дрель	UD 16 UD 30
Буын:	01
Сериялық нөмірі:	1-9999999999

ja 適合宣言
適合宣言

製造者は、単独の責任において本書で説明している製品が有効な法規と有効な標準規格に適合していることを宣言します。

技術資料は本書の後続の頁に記載されています：

Hilti Entwicklungsgesellschaft mbH | Zulassung Geräte | Hiltistraße 6 | 86916 Kaufering, DE





製品データ

ドリル	UD 16 UD 30
製品世代 :	01
製造番号 :	1-9999999999

Hilti Corporation
 Feldkircherstraße 100
 9494 Schaan | Liechtenstein



UD 16 I UD 30 (01)

2006/42/EC
 2014/30/EU
 2011/65/EU

EN 62841-1:2015, AC:2015,
 A11:2022
 EN IEC 55014-1:2021
 EN IEC 61000-3-2:2019, A1:2021

EN 62841-2-1:2018, A11:2019,
 A1:2022, A12:2022
 EN IEC 55014-2:2021
 EN 61000-3-3:2013, A1:2019,
 A2:2021, A2:2021/AC:2022

Schaan, 26.07.2024

Dr. Tahar Zrilli
 Head of Quality and Process Management
 Business Area Electric Tools & Accessories

Edward-Louis Przybyłowicz
 Head of BU Power Tool & Accessories
 Business Area Electric Tools & Accessories

UK
CA

en UK Declaration of Conformity

Declaration of conformity

The manufacturer declares, on his sole responsibility, that the product described here complies with the applicable legislation and standards.

The technical documentation is filed here:

Hilti Entwicklungsgesellschaft mbH | Tool Certification | Hiltistrasse 6 | D-86916 Kaufering, Germany

Product information

Drill	UD 16 UD 30
Generation:	01
Serial number:	1-9999999999



Manufacturer:
Hilti Corporation
Feldkircherstraße 100
9494 Schaan | Liechtenstein
UD 16 I UD 30 (01)

UK Importer:
Hilti (Gt. Britain) Limited
No. 1 Circle Square, 3 Symphony Park
Manchester, England, M1 7FS



Supply of Machinery (Safety) Regulations
2008

Electromagnetic Compatibility Regulations
2016

The Restriction of the Use of Certain
Hazardous Substances in Electrical and
Electronic Equipment Regulations 2012

EN 62841-1:2015, AC:2015,
A11:2022

EN IEC 55014-1:2021

EN IEC 61000-3-2:2019, A1:2021

EN 62841-2-1:2018, A11:2019,
A1:2022, A12:2022

EN IEC 55014-2:2021

EN 61000-3-3:2013, A1:2019,
A2:2021, A2:2021/AC:2022

Schaan, 26.07.2024



Dr. Tahar Zrilli
Head of Quality and Process Management
Business Area Electric Tools & Accessories



Edward-Louis Przybyłowicz
Head of BU Power Tool & Accessories
Business Area Electric Tools & Accessories





Hilti Corporation
LI-9494 Schaan
Tel.:+423 234 21 11
Fax:+423 234 29 65
www.hilti.group



228990