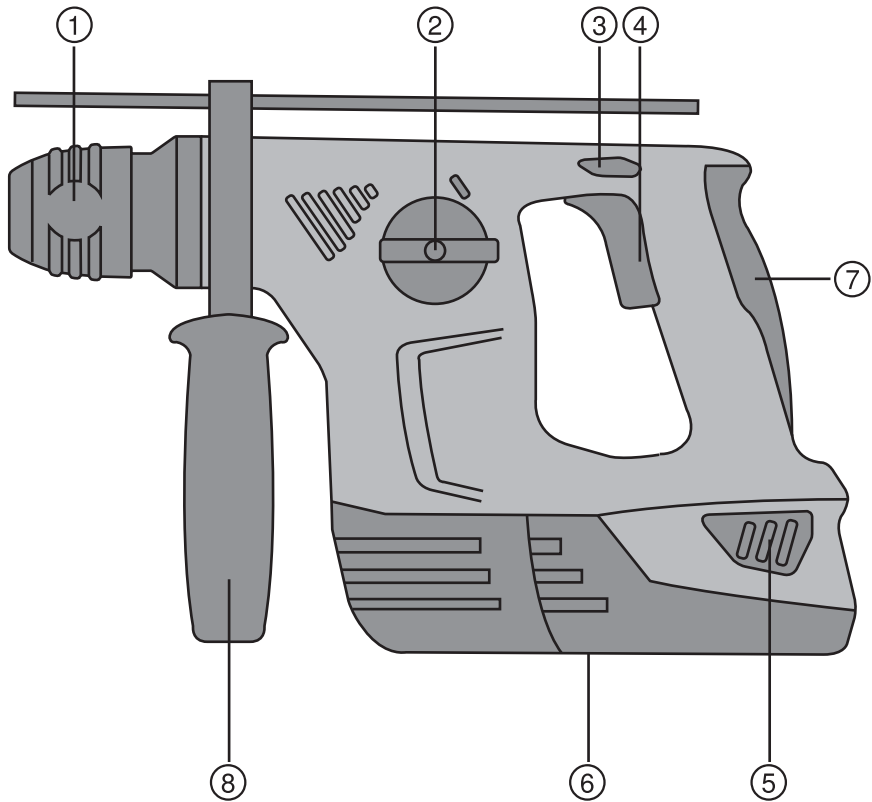


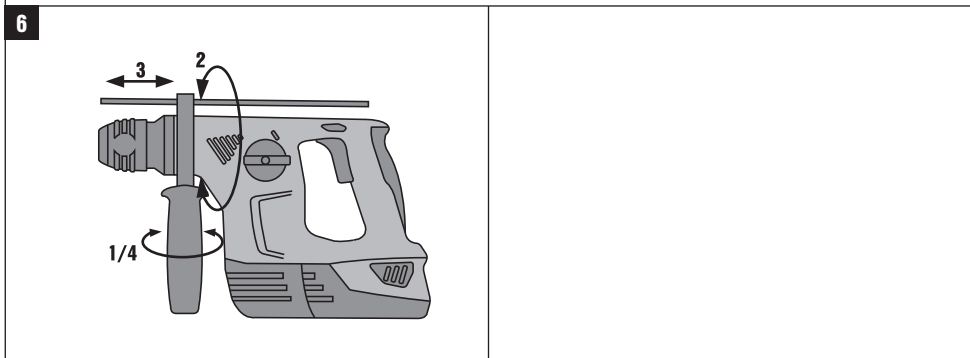
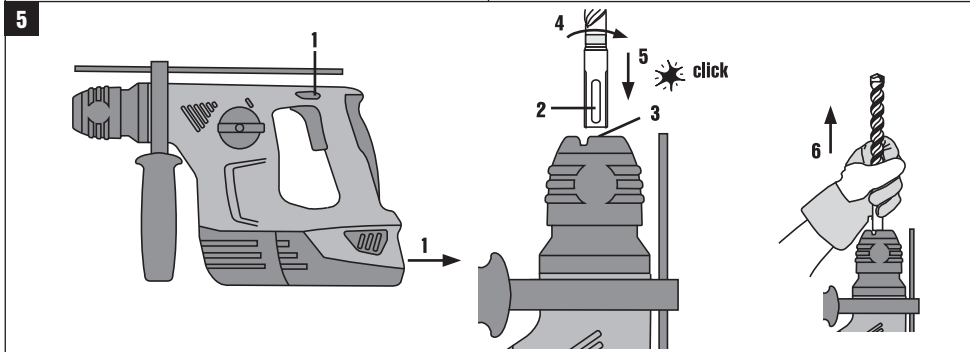
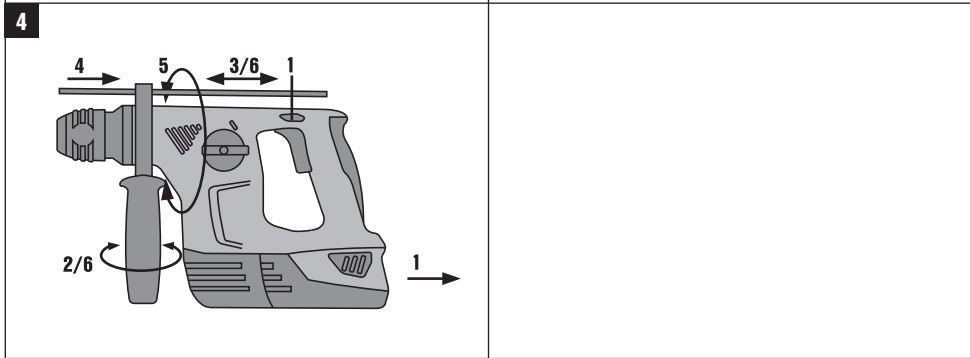
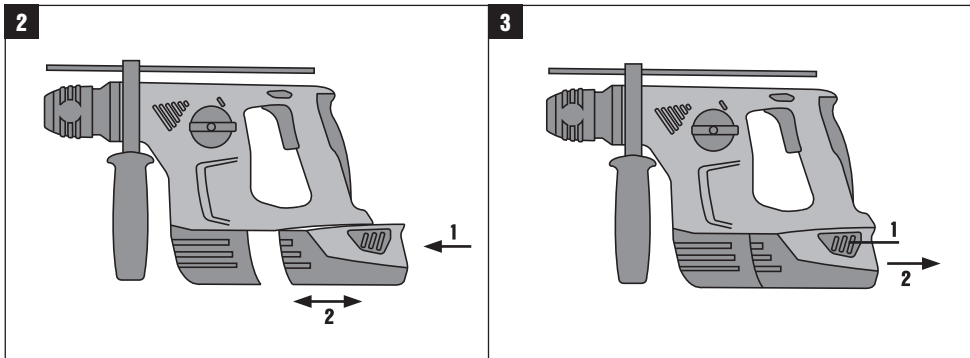
HILTI

TE 4-A22

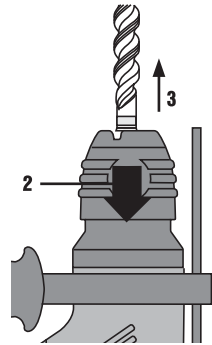
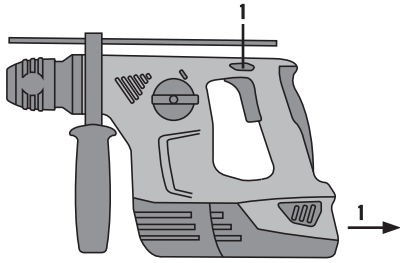
Bedienungsanleitung	de
Operating instructions	en
Mode d'emploi	fr
Istruzioni d'uso	it
Manual de instrucciones	es
Manual de instruções	pt
Gebruiksaanwijzing	nl
Brugsanvisning	da
Bruksanvisning	sv
Bruksanvisning	no
Käyttöohje	fi
Οδηγίες χρήσεως	el
Lietošanas pamācība	lv
Instrukcija	lt
Kasutusjuhend	et



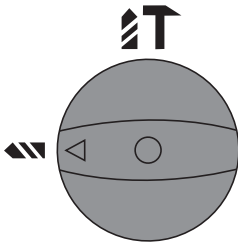




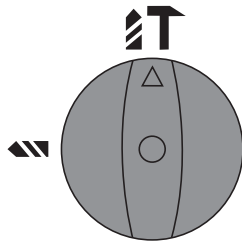
7



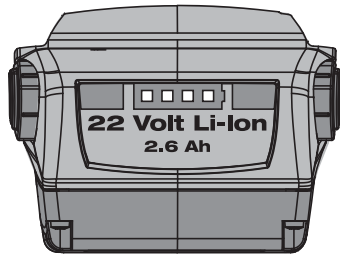
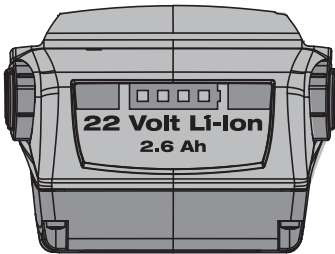
8



9



10



TE 4-A22 Batteridrivna borrhammare

Läs noga igenom bruksanvisningen innan du använder verktyget.

Förvara alltid bruksanvisningen tillsammans med verktyget.

Lämna aldrig ifrån dig verktyget till andra personer utan att även ge dem bruksanvisningen.

Innehållsförteckning	Sidan
1 Allmän information	111
2 Beskrivning	112
3 Verktyg, Tillbehör	113
4 Teknisk information	114
5 Säkerhetsföreskrifter	115
6 Före start	118
7 Drift	118
8 Skötsel och underhåll	120
9 Felsökning	121
10 Avfallshantering	122
11 Tillverkarens garanti	122
12 Försäkran om EU-konformitet (original)	123

1 Siffrorna hänvisar till olika bilder. Bilderna som hör till texten hittar du på det utvikbara omslaget. Ha alltid detta uppslaget vid genomgång av bruksanvisningen. I den här bruksanvisning avser "verktyget" den batteridrivna borrhammaren TE 4-A22.

Verktygets delar, reglage och indikeringar 1

- 1 Chuck
- 2 Funktionsväljare
- 3 Omkopplare för höger- och vänstervarv
- 4 Strömbrytare
- 5 Låsknappar för batteri (2 st)
- 6 Batteri
- 7 Handtag
- 8 Sidohandtag med djupmått

1 Allmän information

1.1 Riskindikationer och deras betydelse

FARA

Anger överhängande risker som kan leda till svåra personskador eller dödsolycka.

VARNING

Anger en potentiell risksituation som skulle kunna leda till allvarlig personskada eller dödsolycka.

FÖRSIKTIGHET

Anger situationer som kan vara farliga och leda till skador på person eller utrustning.

OBSERVERA

Används för viktiga anmärkningar och annan praktisk information.

1.2 Förklaring av illustrationer och fler anvisningar

Varningssymboler



Varning:
Allmän fara



Varning: El



Varning:
frätande
substans

Påbudssymboler



Använd
skydds-
glasögon



Använd
skyddshjälm



Använd
hörselskydd



Använd
skydds-
handskar



Använd and-
ningsskydd

Övriga symboler



Läs bruksanvisningen före användning



Återvinn avfallet



Borring utan slag



Hammarborring



Volt



Likström



Nominellt varvtal, obelastat



Varv per minut



Diameter



Höger-/ vänstervarv

Här hittar du identifikationsdetaljerna på utrustningen

Typbeteckningen finns på typskylten och serienumret på sidan av motorkåpan. Skriv in dessa uppgifter i bruksanvisningen så att du alltid kan ange dem om du vänder dig till vår representant eller serviceverkstad.

Typ: _____

Generation: 01 _____

Serienr: _____

SV

2 Beskrivning

2.1 Korrekt användning

TE 4-A22 är en handhållen batteridrivna borrarhammer för skruvdragning, borring i stål, trä och tegel och för hammarborring i betong och tegel.

Använd endast batteriladdare och batterier som rekommenderas av Hilti.

Verktöget får endast användas i torra miljöer.

Använd inte verktyget i utrymmen där brand- eller explosionsrisk föreligger.

Hälsovådliga material (som asbest) får inte bearbetas.

Verktöget är avsett för yrkesmässig användning och får endast användas, underhållas och startas av auktoriserad, utbildad personal. Personalen måste vara särskilt informerad om de eventuella risker som kan uppstå. Verktöget och dess tillbehör kan utgöra en risk om de används på ett felaktigt sätt av utbildad personal eller inte används enligt föreskrifterna.

Arbetsområden kan vara: byggnadsplats, verkstad, renovering, ombyggnad och nybyggnation.

Verktöget får inte ändras eller byggas om på något sätt.

Använd inte batteriet som energikälla för andra ospecificerade belastningsobjekt.

För att undvika skador bör du endast använda originaltillbehör och verktyg från Hilti.

Observera de råd beträffande användning, skötsel och underhåll som ges i bruksanvisningen.

Observera även inhemska krav på arbetsskydd.

2.2 Chuck

Chuck TE-C CLICK

2.3 Omkopplare

Strömbrytare med steglös varvtalsreglering

Funktionsväljare

Omkopplare för höger- och vänstervarv

2.4 Handtag

Vridbart sidohandtag med djupmått

Handtag

2.5 Skyddsanordning

Mekanisk slirkoppling
Elektroniskt överlastskydd

2.6 Extrafunktioner i verktygets elektronik

Verktyget är försett med ett elektroniskt överlastskydd. Vid överbelastning kopplas verktyget automatiskt från. När du släpper strömbrytaren och trycker in den igen återfår verktyget genast full effekt.

Dessutom övervakas elektronikkens temperatur för att verktyget ska hålla så länge som möjligt. Trots att strömbrytaren trycks ner helt fungerar inte spindelns elektronik vid överhettning. Verktöget kan användas igen så snart som temperaturen ligger inom tillåtet område.

2.7 Smörjning

Kontinuerlig smörjning med fett

2.8 I standardutrustningen ingår

- 1 Verktöy
- 1 Sidohandtag med djupmått
- 1 Bruksanvisning
- 1 Hilti-verktygslåda (tillval)
- 1 Torkdukar (tillval)
- 1 Fett (tillval)

SV

2.9 För att borrhammaren ska gå att använda krävs dessutom

Ett batteripaket B 22/3.3 Li-Ion eller B 22/1.6 Li-Ion eller B 22/2.6 Li-Ion. Batteriladdare C4/36-90, C4/36-350, C 4/36-ACS, C 4/36-ACS TPS eller C 4/36.

OBSERVERA

Med batteriet B22/1.6Ah reduceras verktygets effekt.

2.10 Laddningsstatus för litiumjonbatterier

Lysdiod fast sken	Lysdiod blinkande	Laddningsstatus C
Lysdiod 1, 2, 3, 4	-	$C \geq 75 \%$
Lysdiod 1, 2, 3	-	$50 \% \leq C < 75 \%$
Lysdiod 1, 2	-	$25 \% \leq C < 50 \%$
Lysdiod 1	-	$10 \% \leq C < 25 \%$
-	Lysdiod 1	$C < 10 \%$

OBSERVERA

Under pågående arbete och strax efteråt går det inte att läsa av laddningsstatus. Läs anvisningarna i kapitel 9 om batteriets lysdioder för laddningsindikering blinkar.

3 Verktöy, Tillbehör

Beteckning	Beskrivning
Hammarbör	$\varnothing 5 \dots 16 \text{ mm}$
Sättverktyg	C Insticksände
Snabbchuck för trä- och metallbör	med cylindrisk skaft, sexkant
Nyckelchuck	med cylindrisk skaft, sexkant
Träbör	$\varnothing 3 \dots 20 \text{ mm}$

Beteckning	Beskrivning
Träborr (navare)	∅ Max. 14 mm
Metallborr (i stål)	∅ 3...10 mm

Beteckning	Symbol
Batteriladdare för litiumjonbatterier	C 4/36
Batteriladdare för litiumjonbatterier	C 4/36-ACS
Batteriladdare för litiumjonbatterier	C 4/36-ACS TPS
Batteriladdare för litiumjonbatterier	C 4/36-90
Batteriladdare för litiumjonbatterier	C 4/36-350
Batteri	B 22/3.3 Li-Ion
Batteri	B 22/2.6 Li-Ion
Batteri	B 22/1.6 Li-Ion

SV

4 Teknisk information

Med reservation för tekniska ändringar!

Verktyg	TE 4-A22
Märkspänning (likström)	21,6 V
Vikt enligt EPTA-direktivet 01/2003	3,3 kg
Mått (L x B x H)	324 mm x 94 mm x 201 mm
Varvtal vid borring utan slag	1 050/min
Varvtal vid hammarboring	945/min
Tomgångsvarvtal i hammarborrläge	1 090/min
Enkelslagsenergi enligt EPTA-direktivet 05/2009	2,0 J

OBSERVERA

Vibrationsnivån som anges i dessa instruktioner har uppmätts med en normerad mätmetod enligt EN 60745 som kan användas för att jämföra olika elverktyg med varandra. Den kan också användas för att göra en preliminär uppskattning av vibrationsbelastningen. Den angivna vibrationsnivån gäller för elverktygets huvudsakliga användningsområden. När elverktyget utnyttjas inom andra användningsområden, med andra insatsverktyg eller otillräckligt underhåll kan en mätning av vibrationsnivån ge avvikande värden. Detta kan ge en tydlig ökning av vibrationsbelastningen för hela arbetsperioden. För att uppskattningen av vibrationsbelastningen ska bli exakt bör också de tider då verktyget är fränkopplat, eller då det är tillkopplat men inte används, räknas med. Detta kan ge en tydlig minskning av vibrationsbelastningen för hela arbetsperioden. Vidta även ytterligare säkerhetsåtgärder för att skydda operatören från skadlig påverkan av vibrationer, t.ex. underhåll av elverktyg och insatsverktyg, möjlighet att hålla händerna varma, välorganiserat arbetsförlopp.

Buller- och vibrationsinformation (uppmätt enligt EN 60745-2-6):

Karaktäristisk A-vägd ljudeffektnivå	99 dB (A)
Karaktäristisk A-vägd ljudtrycksnivå	88 dB (A)
Osäkerhet för nominell ljudnivå	3 dB (A)
Triaxiala vibrationsvärden (vibrationsvektorsumma)	uppmätta enligt EN 60745-2-6
Hammarboring i betong, $a_{h, HD}$	11 m/s ²
Boring i metall, $a_{h, D}$	5,5 m/s ²
Osäkerhet (K) för triaxiala vibrationsvärden	1,5 m/s ²

OBSERVERA

Med batteriet B22/1.6Ah reduceras verktygets effekt.

Batteri	B 22/3.3 Li-Ion	B 22/2.6 Li-Ion	B 22/1.6 Li-Ion
Märkspänning	21,6 V	21,6 V	21,6 V
Kapacitet	3,3 Ah	2,6 Ah	1,6 Ah
Laddningskapacitet	71,28 Wh	56,16 Wh	34,56 Wh
Vikt	0,78 kg	0,78 kg	0,48 kg
Batterityp	Litiumjon	Litiumjon	Litiumjon
Temperaturövervakning	ja	ja	ja
Skydd mot fullständig urladdning	ja	ja	ja

5 Säkerhetsföreskrifter

OBSERVERA

Säkerhetsföreskrifterna i kapitlet 5.1 innehåller alla allmänna säkerhetsföreskrifter för elverktyg, enligt gällande normer. Därför kan det finnas anvisningar som inte är tillämpbara för alla verktyg.

5.1 Allmänna säkerhetsföreskrifter för elverktyg

a)  **VARNING**

Läs alla säkerhetsföreskrifter och anvisningar. Att inte iaktta säkerhetsföreskrifter och anvisningar kan orsaka elstötar, brand och/eller allvarliga personskador. **Förvara alla säkerhetsföreskrifter och anvisningarna på ett säkert ställe för framtida användning.** Begreppet "elverktyg" som används i säkerhetsföreskrifterna avser nätdrivna elverktyg (med nätsladd) och batteridrivna elverktyg (sladdlösa).

5.1.1 Säker arbetsmiljö

- Håll arbetsområdet rent och väl belyst.** Oordning eller bristfällig belysning på arbetsplatsen kan leda till olyckor.
- Arbeta inte med elverktyget i omgivningning med explosionsrisk där det finns brännbara vätskor, gaser eller damm.** Elverktygen alstrar gnistor som kan antända dammet eller gaserna.
- Håll barn och obehöriga personer på betryggande avstånd under arbetet med elverktyget.** Om du störs av obehöriga personer kan du förlora kontrollen över elverktyget.

5.1.2 Elektrisk säkerhet

- Elverktygets elkontakt måste passa till vägguttaget.** Elkontakten får absolut inte ändras. Använd inte adapterkontakter tillsammans med skyddsjordade elverktyg. Originalkontakter och lämpliga vägguttag minskar risken för elstötar.

- Undvik kroppskontakt med jordade ytor som rör, värmelement, spisar och kylskåp.** Det finns en större risk för elstötar om din kropp är jordad.
- Skydda elverktyget från regn och väta.** Tränger vatten in i ett elverktyg ökar risken för elstötar.
- Använd inte kabeln på ett felaktigt sätt, t.ex. genom att bära eller hänga upp elverktyget i den eller dra i den för att lossa elkontakten ur vägguttaget.** Håll nätsladden på avstånd från värmekällor, olja, skarpa kanter och rörliga delar. Skadade eller tilltrasslade kablar ökar risken för elstötar.
- När du arbetar med ett elverktyg utomhus, använd endast en förlängningskabel som är avsedd för utomhusbruk.** Om en lämplig förlängningskabel för utomhusbruk används minskar risken för elstötar.
- Om det är alldeles nödvändigt att använda elverktyget i fuktig miljö ska du använda en jordfelsbrytare.** Användning av jordfelsbrytare minskar risken för elstötar.

5.1.3 Personssäkerhet

- Var uppmärksam, ha uppsikt över vad du gör och använd elverktyget med förnuft.** Använd inte elverktyget när du är trött eller om du är påverkad av droger, alkohol eller mediciner. Under användning av elverktyg kan även en kort stunds bristande uppmärksamhet leda till allvarliga personskador.
- Bär alltid personlig skyddsutrustning och skyddsglasögon.** Den personliga skyddsutrustningen, som t.ex. dammskyddsmask, halkfria säkerhetsskor, hjälm eller hörselskydd – med beaktande av elverktygets modell och driftsätt – reducerar risken för kroppsskada.
- Undvik oavsiktlig igångsättning. Se till att elverktyget är fränkopplat innan du ansluter det till nätströmmen och/eller batteriet, tar upp det eller bär det.** Om du bär elverktyget med fingret på strömbry-

taren eller ansluter ett tillkopplat verktyg till nätströmmen kan en olycka inträffa.

- d) **Ta bort alla inställningsverktyg och skruvnycklar innan du kopplar in elverket.** Ett verktyg eller en nyckel i en roterande komponent kan medföra kroppsskada.
- e) **Undvik en onormal kroppshållning. Se till att du står stadigt och håller balansen.** Då kan du lättare kontrollera elverket i oväntade situationer.
- f) **Bär lämpliga kläder. Bär inte löst hängande kläder eller smycken. Håll håret, kläderna och handskarna på avstånd från rörliga delar.** Löst hängande kläder, smycken och långt hår kan dras in av roterande delar.
- g) **När du använder elverket med anordningar för uppsugning och uppsamling av damm, bör du kontrollera att dessa anordningar är rätt monterade och används korrekt.** Används en dammsugare kan faror som orsakas av damm minskas.

5.1.4 Användning och hantering av elverket

- a) **Överbelasta inte verktyget. Använd elverktyg som är avsedda för det aktuella arbetet.** Med ett lämpligt elverktyg kan du arbeta bättre och säkrare inom angivet effektområde.
- b) **Ett elverktyg med defekt strömbrytare får inte längre användas.** Ett elverktyg som inte kan kopplas in eller ur är farligt och måste repareras.
- c) **Dra ut elkontakten ur uttaget och/eller ta ut batteriet innan du gör inställningar, byter tillbehör eller lägger ifrån dig verktyget.** Denna skyddsåtgärd förhindrar oavsiktlig inkoppling av elverket.
- d) **Förvara elverktygen oåtkomliga för barn. Verktyget får inte användas av personer som inte är förtrodda med dess användning eller inte har läst denna anvisning.** Elverktyg är farliga om de används av oerfarna personer.
- e) **Underhåll elverktygen noggrant. Kontrollera att rörliga komponenter fungerar felfritt och inte kärvar och att komponenter inte har brustit eller skadats så att elverktygets funktion påverkas negativt. Se till att skadade delar repareras innan verktyget används igen.** Många olyckor orsakas av dåligt skötta elverktyg.
- f) **Håll insatsverktygen skarpa och rena.** Omsorgsfullt skötta insatsverktyg med skarpa eggar kommer inte så lätt i kläm och går lättare att styra.
- g) **Använd elverktyg, tillbehör, insatsverktyg osv. enligt dessa anvisningar. Ta hänsyn till arbetsvillkoren och arbetsmomenten.** Används elverket på icke ändamålsenligt sätt kan farliga situationer uppstå.

5.1.5 Användning och hantering av batteriverktyg

- a) **Ladda batterierna endast i de laddare som tillverkaren har rekommenderat.** Brandrisk kan uppstå om en laddare som är avsedd för en viss typ av batterier används för andra batterityper.
- b) **Använd endast batterier som är avsedda för aktuellt elverktyg.** Används andra batterier finns det risk för personskada och brand.

- c) **Håll gem, mynt, nycklar, spikar, skruvar och andra små metallföremål på avstånd från reservbatterier för att undvika kortslutning av kontaktarna.** En kortslutning av batteriets kontakter kan leda till brännskador eller brand.
- d) **Om batteriet används på fel sätt kan vätska rinna ur batteriet. Undvik kontakt med vätskan. Vid oavsiktlig kontakt, spola med vatten. Om vätska kommer i kontakt med ögonen, uppsök dessutom läkare.** Batterivätskan kan orsaka hudirritation eller brännskada.

5.1.6 Service

- a) **Låt endast kvalificerad fackpersonal reparera elverket och använd då endast originalreservdelar.** Detta garanterar att elverktygets säkerhet upprätthålls.

5.2 Säkerhetsföreskrifter för hammare

- a) **Bär hörselskydd.** Buller kan leda till hörselskador.
- b) **Använd de extrahandtag som medföljde verktyget.** Tappar du kontrollen över verktyget kan det leda till skador.
- c) **Håll verktyget i de isolerade greppytorna medan du arbetar, eftersom det kan finnas risk att insatsverktyget stöter på en dold elledning.** Vid kontakt med en spänningssatt ledning kan metalldelar på verktyget spänningssättas och ge dig en stöt.

5.3 Extra säkerhetsföreskrifter

5.3.1 Personsäkerhet

- a) **Håll alltid verktyget i handtagen med båda händerna. Se till att handtagen är torra, rena och fria från olja och fett.**
- b) **Om verktyget används utan dammsugare måste du använda ett lätt andningskydd när du arbetar med dammalstrande material.**
- c) **Gör pauser i arbetet och utför avslappnings- och fingerövningar som ökar blodgenomströmningen i fingrarna.**
- d) **Rör inte vid roterande delar. Koppla inte in verktyget förrän det är i arbetsområdet.** Beröring av roterande delar, särskilt roterande bits, kan leda till skador.
- e) **Aktivera inkopplingsspärr (R/L-omkopplaren i mittläge) vid förvaring och transport av verktyget i dess väska.**
- f) **När verktyget startas på nytt efter det att det elektroniska överlastskyddet har löst ut, måste verktyget hållas med båda händerna i de avsedda handtagen.**
- g) **Barn ska inte leka med apparaten.**
- h) **Apparaten får bara användas av personer som kan använda den på ett säkert sätt.**
- i) **Damm från material som blyhaltig färg, vissa träslag, mineraler och metall kan vara hälsofarliga.** Beröring eller inandning av dammet kan orsaka allergiska reaktioner och/eller sjukdomar i andningsvägarna hos användaren eller hos personer som befinner sig i närheten. Vissa slags damm, från till exempel ek eller

bok, anses vara cancerframkallande, särskilt i kombination med tillsatsämnen för behandling av trä (kromat, träskyddsmedel). Asbesthaltigt material får bara bearbetas av särskilt utbildad personal. **Använd om möjligt en dammsugare. För att dammsugningen ska bli effektiv är det bäst att använda en mobil dammsugare för trä och/eller mineraldamm, som rekommenderas av Hilti och som är anpassad för detta elverktyg. Se till att det finns bra ventilation på arbetsplatsen. Vi rekommenderar användning av andningskyddsmask med filterklass P2. Följ de gällande landsspecifika föreskrifterna för de material som ska bearbetas.**

5.3.2 Omsorgsfull hantering och användning av elverktyg

- Spänn fast materialet ordentligt. Sätt fast materialet med en spännanordning eller ett skruvstäd.** På så vis hålls arbetsstycket fast bättre än för hand och du har dessutom båda händerna fria för att hantera verktyget.
- Se till att insatsverktygen passar i verktyget och sitter fast ordentligt i chucken.**

5.3.3 Omsorgsfull hantering och användning av sladdlösa elverktyg

- Kontrollera att elverktyget är frånkopplat innan batteriet sätts in.** Insättning av batteriet i ett inkopplat elverktyg kan leda till olyckor.
- Se de särskilda anvisningarna för transport, lagring och användning av litiumjonbatterier.**
- Utsätt inte batterierna för höga temperaturer eller öppen eld.** Explosionsrisk föreligger
- Batterierna får inte demonteras, klämmas, hettas upp över 80 °C eller brännas.** Brand-, explosions- och skaderisk föreligger.
- Använd inte batterier som inte är avsedda för det aktuella verktyget.** Vid användning av andra batterier eller om batteriet används för andra ändamål finns risk för brand och explosion.
- Skadade batterier (t.ex. med repor, skadade eller böjda delar, intryckta och/eller utdragna kontakter) får varken laddas eller användas.**
- Kortslut inte batteriet.** Innan du sätter in batteriet i verktyget bör du kontrollera att både batteriets och verktygets kontakter är fria från smuts

och andra hinder. Om batteriets kontakter kortsluts föreligger risk för brand, explosion eller frätskador.

- Undvik inträngande fukt.** Inträngande fukt kan orsaka kortslutning och leda till utbrända delar eller att en komponent börjar brinna.
- Om batteriet är så hett att du inte kan ta i det kan det vara defekt. **Ställ batteriet på en icke eldfångad plats på betryggande avstånd från eldfångda material, där du kan hålla det under uppsikt medan det svalnar. Kontakta Hilti-service när batteriet har svalnat.**

5.3.4 Elektrisk säkerhet



Kontrollera arbetsområdet i förväg, om där finns dolda elkablar, gas- och vattenledningar, med t.ex. en metalldetektor. Verktygets yttre metalldelar kan bli spänningsförande om du t.ex. råkar skada en nätkabel. Detta utgör en allvarlig risk för elstötar.

SV

5.3.5 Arbetsplats

- Se till att arbetsplatsen är ordentligt upplyst.**
- Se till att det finns bra ventilation på arbetsplatsen.** Dåligt ventilerade arbetsplatser kan framkalla sjukdomar på grund av för mycket damm.
- Vid genombrottsarbeten, tänk på att säkra området på motsäende sida.** Lossbrutna delar kan lossna och/eller falla ner och skada andra människor.

5.3.6 Personlig skyddsutrustning



Användaren och personer som befinner sig i närheten måste under användningen bära skyddsglasögon, skyddshjälm, hörselskydd, skyddshandskar och lätt andningsskydd.

6 Före start



6.1 Noggrann hantering av batteri

OBSERVERA

Vid låga temperaturer sänks batterieffekten. Hantera inte batteriet förrän verktyget har stannat upp. Byt till det andra batteriet i tid. Ladda batteriet direkt inför nästa byte.

Förvara batteriet på ett svalt och torrt ställe. Förvara aldrig batteriet utsatt för solljus, nära ett element eller bakom glasskivor. När batteriet har tagit slut måste det avfallshanteras miljövänligt och säkert.

6.2 Ladda batteriet



FARA

Använd endast de godkända batterier och batteriladdare från Hilti som anges under "Tillbehör".

6.2.1 Första laddning av ett nytt batteri

Ladda batterierna helt före första start.

6.2.2 Laddning av ett använt batteri

Se till att yttersidorna på batteriet är rena och torra innan du för in batteriet i batteriladdaren.

Vad gäller laddningsförloppet, läs batteriladdarens bruksanvisning och motsvarande avsnitt i denna bruksanvisning, kapitel 2.10, om litiumjonbatteriernas laddningsstatus.

Litiumjonbatterier kan användas när som helst, även om de endast laddats delvis. Laddningsförloppet indikeras med lysdioder (se batteriladdarens bruksanvisning).

7 Drift



FÖRSIKTIGHET

Om borsten fastnar vrids verktyget åt sidan. Använd alltid sidohandtaget tillsammans med verktyget och håll i verktyget med tvåhandsfattning så att du får bättre mothållningskraft och slirkopplingen löser ut om borsten

6.3 Sätt in batteriet 2

FÖRSIKTIGHET

Kontrollera innan du sätter in batteriet att verktyget är fränkopplat och att inkopplingslåset är aktiverat (omkopplaren för höger- och vänstervarv i mittenläge). Använd endast det för verktyget avsedda Hilti-batteriet B 22/2.6 Li-Ion.

1. Skjut in batteriet bakifrån i verktyget tills du hör att det hakar fast med ett dubbelklick.
2. **FÖRSIKTIGHET Om batteriet faller ner kan det skada dig eller andra.**
Kontrollera att batteriet sitter fast ordentligt i verktyget.

6.4 Ta bort batteriet 3

1. Tryck på båda låsknapparna.
2. Dra ut batteriet bakifrån ur verktyget.

6.5 Transport och förvaring av batterier

Flytta batteriet från föregjälldpositionen (arbetspositionen) till första spärrpositionen (transportläget).

När du tar bort ett batteri från verktyget för transport eller förvaring, se då till att batteriets kontakter inte kortsluts. Ta bort lösa metalldelar som t.ex. skruv, spik, klämmor, lösa skruvbits, ledningar eller metallspånor från väskan, verktyglådan eller transportväskan och se till att sådana föremål inte kommer i kontakt med batterierna.

Vid transport av batterier (med bil, järnväg, båt eller flyg) ska gällande inhemska och internationella transportföreskrifter följas.

6.6 Montera sidohandtaget 4

1. Ställ omkopplaren för höger- och vänstervarv i mittenläge eller ta ut batteriet ur verktyget.
2. Öppna sidohandtagsklämman genom att vrida på greppdelen.
3. Ta bort djupmättet ur sidohandtaget för att undvika skador.
4. För sidohandtaget (spännbandet) över chucken på verktyget.
5. Vrid sidohandtaget till önskat läge.
6. Montera djupmättet och fäst sidohandtaget vridsäkert genom att rotera greppet.

fastnar. Spänn fast arbetsstycket i en fastspänningsanordning eller i ett skruvstäd.

7.1 Förberedelser

7.1.1 Sätta i insatsverktyg 5

FÖRSIKTIGHET

Du bör använda skyddshandskar när du byter tillbehör.

1. Ställ omkopplaren för höger- och vänstervarv i mittenläge eller ta ut batteriet ur verktyget.
2. Kontrollera att insticksänden är ren och lätt smord. Rengör och smörj in insticksänden vid behov.
3. Kontrollera att tätningen på dammskyddet är ren och hel. Rengör dammskyddet vid behov eller byt ut det om läpptätningen är skadad (se kapitlet "Skötsel och underhåll").
4. För in insatsverktyget i chucken och vrid det medan du trycker lätt på det, så att det hakar i spåren.
5. Tryck in insatsverktyget i chucken tills du hör att det hakar fast.
6. Dra i insatsverktyget för att kontrollera att det sitter fast ordentligt.

7.1.2 Ställa in djupmätt/sidohandtag 6

1. Öppna sidohandtagsklämman genom att vrida på greppdelen.
2. Vrid sidohandtaget till önskat läge.
3. Ställ in djupmättet på önskat borddjup.
4. Dra åt sidohandtaget genom att vrida greppet, därigenom låses samtidigt djupmättet fast.

7.1.3 Ta ut insatsverktyg 7

FÖRSIKTIGHET

Använd skyddshandskar vid byte av insatsverktyg eftersom dessa kanske fortfarande är heta.

1. Ställ omkopplaren för höger- och vänstervarv i mittenläge eller ta ut batteriet ur verktyget.
2. Öppna chucken genom att dra tillbaka chuckhylsan.
3. Dra ut insatsverktyget ur chucken.

7.2 Drift



FÖRSIKTIGHET

Vid bearbetning av underlaget kan splitler fara iväg. **Använd skyddsglasögon och skyddshandskar samt, om dammgare inte används, ett andningsskydd.** Splittret kan skada hud och ögon.

FÖRSIKTIGHET

Arbetsförloppet skapar buller. **Bär hörselskydd.** Alltför starkt ljud kan skada hörseln.

7.2.1 Arbeten vid låga temperaturer

OBSERVERA

Verktyget kräver en viss drifttemperatur för att slagverket ska starta.

För att uppnå denna temperatur kan du sätta verktyget mot underlaget och låta det gå på tomgång. Upprepa tills slagverket startar.

7.2.2 Höger-/vänstervarv

OBSERVERA

Med omkopplaren för rotationsriktning kan du ändra verktygsspindelns rotation. En spärr förhindrar att vridriktningen ändras medan motorn går. Strömbrytaren är spärrad i mittenläget.

För högervarv trycker du på höger-/vänsteromkopplaren på sidan av borrhammaren så att pilen pekar mot chucken.

För vänstervarv trycker du på höger-/vänsteromkopplaren på sidan av borrhammaren så att pilen pekar mot handtaget.

För omkopplaren för höger- och vänstervarv till önskat läge.

7.2.3 Borring utan slag 8

1. Sätt höger-/vänsteromkopplaren i position "höger" före borring.
2. Vrid funktionsväljaren till läget för borring utan slag tills den hakar fast. Funktionsväljaren får inte användas under drift.
3. För sidohandtaget till önskat läge och se till att det är korrekt monterat och ordentligt fastsatt.
4. Sätt i batteriet.
5. Placera borspetsen på det ställe där hålet ska borras.
6. Tryck in strömbrytaren långsamt (borra med lågt varvtal till dess att borrar har centerats i hålet).
7. Tryck in strömbrytaren helt när du vill fortsätta borra med full effekt.
8. Anpassa anpressningstrycket efter underlaget för optimal borrar matning.

7.2.4 Hammarborring 9

1. Sätt höger-/vänsteromkopplaren i position "höger" före borring.
2. Vrid funktionsväljaren till läget för hammarborring tills den hakar fast. Funktionsväljaren får inte användas under drift.
3. För sidohandtaget till önskat läge och se till att det är korrekt monterat och ordentligt fastsatt.
4. Sätt i batteriet.
5. Placera borspetsen på det ställe där hålet ska borras.
6. Tryck in strömbrytaren långsamt (borra med lågt varvtal till dess att borrar har centerats i hålet).
7. Tryck in strömbrytaren helt när du vill fortsätta borra med full effekt.
8. Anpassa anpressningstrycket efter underlaget för optimal borrar matning.
9. För att undvika splitler vid borring av genomgående hål måste du reducera hastigheten strax före genombrottet.

7.2.5 Avläsning av laddningsindikeringen på litiumjonbatteriet

OBSERVERA

Det går inte att läsa av laddningsstatus medan arbete pågår. Blinkar lysdiod 1 indikerar det att batteriet är helt urladdat eller för varmt (temperatur >80 °C). I så fall måste batteriet sättas in i batteriladdaren. Om alla fyra

lysdioderna blinkar betyder det att verktyget är överlastat eller överhettat.

Litiumjonbatteriet är försett med laddningsindikering. Medan laddningen pågår visas batteriets laddningsstatus (se batteriladdarens bruksanvisning). I viloläge visar de fyra lysdioderna batteriets laddningsstatus i tre sekunder vid en tryckning på någon av batteriets spärknappar och när batteriet sätts in i verktyget.

Se kapitlet: 2.10 Laddningsstatus för litiumjonbatterier

8 Skötsel och underhåll

FÖRSIKTIGHET

Innan du påbörjar rengöringen bör du ta bort batteriet för att undvika att verktyget startas av misstag!

8.1 Skötsel av insatsverktyg

Ta bort smuts som sitter fast och skydda insatsverktygens ytor mot rost genom att gnida in dem då och då med en oljefuktad putsduk. Kontrollera att insticksändan är ren och lätt smord. Rengör och smörj in insticksändan vid behov.

8.2 Underhåll av verktyget

FÖRSIKTIGHET

Håll verktyget, särskilt greppytorna, rent och fritt från olja och fett. Använd inga silikonhaltiga skyddsmedel.

Verktygets ytterhölje är tillverkat av slagtälig plast. Handtaget är av elastomer.

Använd aldrig verktyget med tilltäppta ventilationspringor! Rengör ventilationsspringorna försiktigt med en torr borste. Se till att främmande föremål inte kommer in i verktyget. Rengör verktygets utsida regelbundet med en lätt fuktad putstrasa. Använd ej högtryckspruta, ångstråle eller rinnande vatten till rengöringen! Verktygets elsäkerhet kan riskeras.

8.3 Rengöring och byte av dammskydd

Rengör regelbundet dammskyddet på chucken med en ren, torr trasa. Torka försiktigt läpptätningen ren och fetta på nytt in den lätt med Hilti fett. Byt ut dammskyddet om läpptätningen har skadats. Skjut in en skruvmejsel från sidan under dammskyddet och tryck ut framåt. Rengör kontaktytan och sätt på ett nytt dammskydd. Tryck hårt tills det fäster.

8.4 Skötsel av litiumjonbatteri

Se till att batterierna inte utsätts för fukt. Ladda batterierna helt före första start.

Avbryt urladdningen så fort du märker att verktygets effekt har sjunkit så varar batterierna längre.

OBSERVERA

Fortsätter du använda verktyget avbryts urladdningen automatiskt för att inte skada battericellerna.

Ladda batterierna med godkända Hilti-laddningsapparater för litiumjonbatterier.

OBSERVERA

- Det krävs ingen rekonditionering för laddningsbara batterier, som för NiCd- eller NiMH-batterier.
- Ett avbrott i laddningen påverkar inte batteriets livslängd.
- Du kan starta laddningen när som helst utan att livslängden påverkas. Det finns ingen minneseffekt som med NiCd- eller NiMH-batterier.
- Bästa förvaring av helt laddade batterier är på ett svalt och torrt ställe. Förvaring av batterier vid höga temperaturer (bakom fönsterglas) är inte lämpligt. Det påverkar batteriets livslängd och gör att cellerna laddas ur.
- Om batteriet inte längre laddas helt förlorar det kapacitet genom att det åldrats eller överutnyttjats. Det går att arbeta med batteriet men du bör byta ut det mot ett nytt i god tid.

8.5 Underhåll

VARNING

Reparationer på de elektriska delarna får endast utföras av behörig fackman.

Kontrollera regelbundet verktygets alla yttre delar med avseende på skador och alla manöverfunktioner med avseende på god funktion. Använd inte verktyget om delar är skadade eller manöverfunktioner inte fungerar väl. Låt Hilti-service reparera verktyget.

8.6 Kontroll efter service- och underhållsarbeten

Efter service- och underhållsarbeten ska du kontrollera att alla skyddsanordningar har satts på och fungerar väl.

9 Felsökning

Fel	Möjlig orsak	Lösning
Verktyget fungerar inte.	Batteriet är inte ordentligt isatt eller också har batteriet laddats ur.	Batteriet måste haka i med ett "dubbelklick" resp. batteriet måste laddas.
	Elektriskt fel.	Ta ut batteriet ur verktyget och kontakta Hilti-service.
	Batteriet för varmt eller för kallt.	Låt batteriet få rekommenderad arbetstemperatur.
Verktyget fungerar inte och lysdiod 1 blinkar.	Urladdning av batteriet.	Byt batteri och ladda tomt batteri.
	Batteriet för varmt eller för kallt.	Låt batteriet få rekommenderad arbetstemperatur.
Enheten fungerar inte och alla fyra lamporna blinkar.	Verktyget har överlastats under en kort period.	Släpp strömbrytaren och tryck på den igen.
	Överhettningsskydd.	Låt verktyget svalna. Rengör ventilationsspringorna.
Inget slag.	Verktyget är för kallt.	Värm verktyget till lägsta drifttemperatur. Se kapitlet: 7.2.1 Arbeten vid låga temperaturer
	Funktionsväljaren står på borring utan slag.	Ställ funktionsväljaren på hammarborring.
	Verktyget är inställt på vänstergång.	Ställ om verktyget till högergång.
Strömbrytaren kan inte tryckas ner resp. är spärrad.	Omkopplare för höger- och vänster varv i mittenläge (transportläge)	Tryck omkopplaren för höger- och vänstervarv åt vänster eller åt höger.
Verktygsspindeln roterar inte	Verktygselektronikens tillåtna drifttemperatur har överskridits.	Låt verktyget svalna.
	Tillåten drifttemperatur har överskridits för batteriet.	Låt batteriet få rekommenderad arbetstemperatur.
	Urladdning av batteriet.	Byt batteri och ladda tomt batteri.
Verktyget kopplas automatiskt från.	Överlastskyddet utlöses.	Släpp strömbrytaren och tryck ner den på nytt. Verktygsbelastningen reduceras.
Batteriet laddas ur fortare än vanligt.	Batteristatus är inte normal.	Diagnos hos Hilti-service eller byt ut batteriet.
Batteriet hakar inte i med ett hörbart "dubbelklick".	Batteriets låsmekanism är smutsig.	Rengör låsmekanismen och haka fast batteriet. Kontakta Hilti-service om problemet kvarstår.
Verktyget eller batteriet har överhettats.	Elektriskt fel.	Koppla genast från verktyget, ta ut batteriet och kontakta Hilti-service.
	Verktyget är överbelastat (användningsgränsen har överskridits).	Välj rätt verktyg för respektive tillämpning.
Det går inte att ta ut insatsverktyget ur chucken.	Chucken har inte skjutits tillbaka helt.	Dra tillbaka chuckhylsan så långt det går och ta ut insatsverktyget.
Insatsverktyget går inte in i underlaget.	Verktyget är inställt på vänstergång.	Ställ om verktyget till högergång.

10 Avfallshantering

FÖRSIKTIGHET

Om utrustningen inte avfallshandteras på rätt sätt kan det få följande konsekvenser: Vid förbränning av plast uppstår giftiga och hälsovådliga gaser. Om batterierna skadas eller utsätts för stark hetta kan de explodera och därigenom orsaka förgiftning, bränder, frätskador eller ha annan negativ inverkan på miljön. Om du underlåter att avfallshandera utrustningen korrekt kan obehöriga personer få tillgång till den och använda den på ett felaktigt sätt. Därigenom kan både du och andra skadas och miljön utsättas för onödiga påfrestningar.

FÖRSIKTIGHET

Defekta batterier måste kasseras omedelbart. Håll dem utom räckhåll för barn. Batterierna får inte demonteras eller brännas.

FÖRSIKTIGHET

Källsortera batterierna enligt nationella föreskrifter eller lämna tillbaka uttjänta batterier till Hilti.



SV

Hiltis verktyg är till stor del tillverkade av återvinningsbart material. En förutsättning för återvinning är att materialet separeras på rätt sätt. I många länder tar Hilti emot sina uttjänta produkter för återvinning. Fråga Hiltis kundservice eller din Hilti-säljare.



Gäller endast EU-länder

Elektriska verktyg får inte kastas i hushållssoporna!

Enligt EG-direktivet som avser äldre elektrisk och elektronisk utrustning, och dess tillämpning enligt nationell lag, ska uttjänta elektriska verktyg sorteras separat och lämnas till återvinning som är skonsam mot miljön.

11 Tillverkarens garanti

Hilti garanterar att produkten inte har några material- eller tillverkningsfel. Garantin gäller under förutsättning att produkten används och hanteras, sköts och rengörs enligt Hiltis bruksanvisning samt att den tekniska enheten bevarats intakt, d.v.s. att endast originaldelar, tillbehör och reservdelar från Hilti har använts.

Garantin omfattar kostnadsfri reparation eller kostnadsfritt utbyte av felaktiga delar under hela produktens livslängd. Delar som normalt slits omfattas inte av garantin.

Ytterligare anspråk är uteslutna, såvida inte annat strikt föreskrivs i nationella bestämmelser. Framför allt kan Hilti inte hållas ansvarigt för direkta eller

indirekta tillfälliga skador eller följdskador, förluster eller kostnader i samband med användningen eller p.g.a. att produkten inte kan användas för en viss uppgift. Indirekt garanti avseende användning eller lämplighet för något bestämt ändamål är uttryckligen uteslutna.

När felet fastställts ska produkten tillsammans med den aktuella delen skickas för reparation och/eller utbyte till Hiltis serviceverkstad.

Denna garanti omfattar Hiltis samtliga skyldigheter och ersätter alla tidigare eller samtida uttalanden, skriftliga eller muntliga överenskommelser vad gäller garanti.

12 Försäkran om EU-konformitet (original)

Beteckning:	Batteridrivnen borrhäm- mare
Typbeteckning:	TE 4-A22
Generation:	01
Konstruktionsår:	2009

Vi försäkrar under eget ansvar att produkten stämmer överens med följande riktlinjer och normer: 2006/42/EG, 2006/66/EG, 2004/108/EG, 2011/65/EU, EN 60745-1, EN 60745-2-6, EN ISO 12100.

Hilti Corporation, Feldkircherstrasse 100,
FL-9494 Schaan



Paolo Luccini
Head of BA Quality and Process Mana-
gement
Business Area Electric Tools & Acces-
sories
01/2012



Jan Doongaji
Executive Vice President
Business Unit Power
Tools & Accessories
01/2012

Teknisk dokumentation vid:

Hilti Entwicklungsgesellschaft mbH
Zulassung Elektrowerkzeuge
Hiltistrasse 6
86916 Kaufering
Deutschland

SV



Hilti Corporation

LI-9494 Schaan

Tel.: +423 / 234 21 11

Fax: +423 / 234 29 65

www.hilti.com

Hilti = registered trademark of Hilti Corp., Schaan

W 3708 | 0613 | 00-Pos. 1 | 1

Printed in China © 2013

Right of technical and programme changes reserved S. E. & O.

409095 / A3



409095