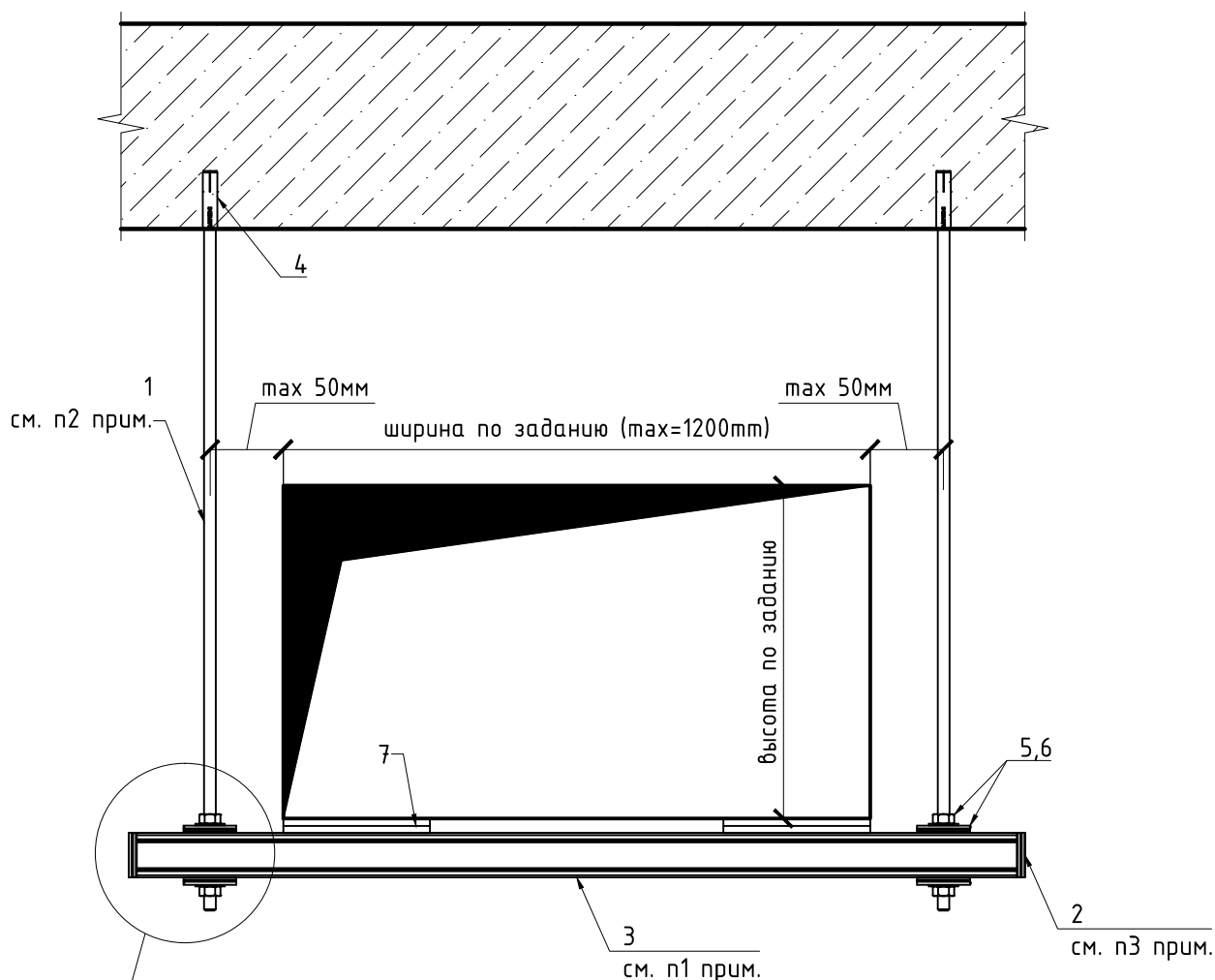


## Монтаж к перекрытию воздуховода весом до 150 кг на опору



### Спецификация

Поз.	Артикул	Описание	Шт.	Длина (м)
1	339793	Резьбовая шпилька АМ8х1000 4.8 оцинк	2	
2		Торцевая заглушка ММ-Е-...	2	
3		Профиль монтажный ММ-С-... 2м	1	
4	376961	Забивной анкер НКD М8х40	2	
5	418769	Монтажная шайба ММ-СW М8	4	
6	216465	Гайка шестигранная М8 оцинк	4	
7	418768	Шумопогл. вставка ММ-RI 10см	2	

### Примечания:

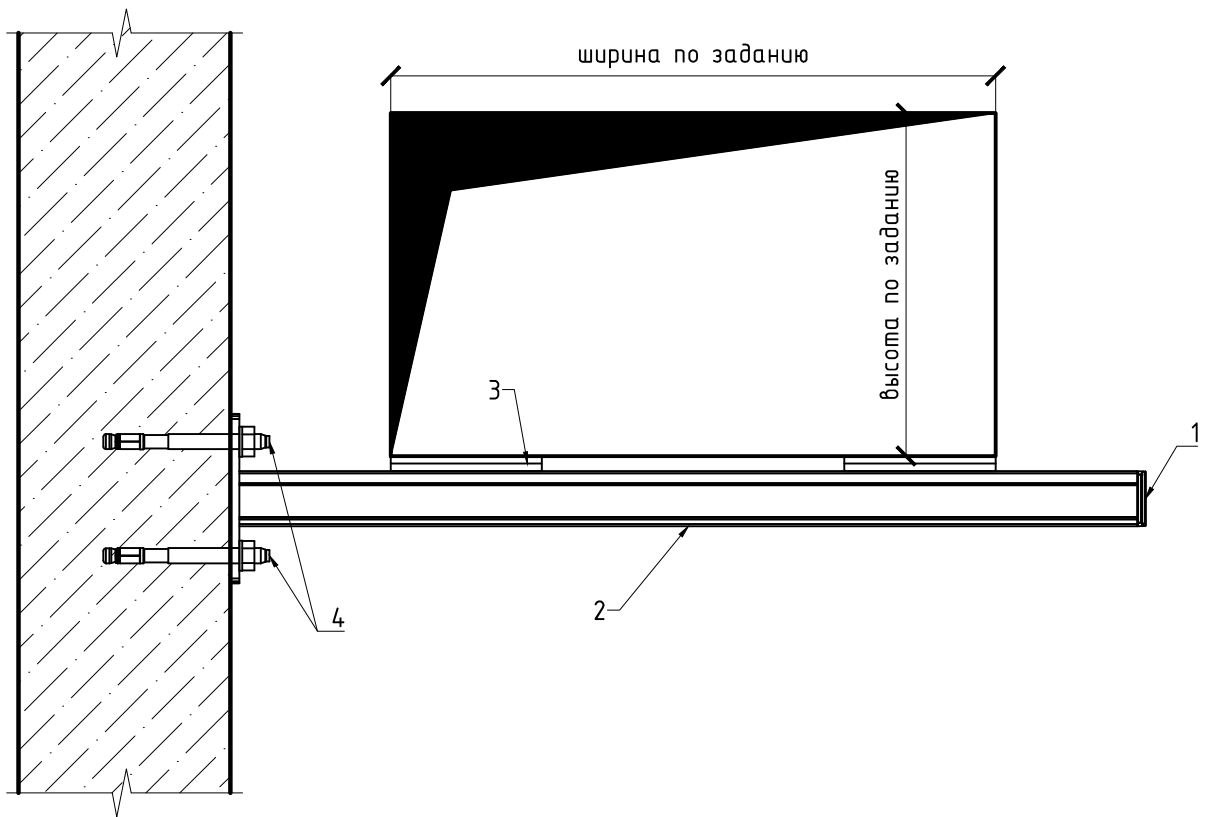
1. Сечение профиля подбирать в зависимости от нагрузки, по его несущей способности;
2. Поз. 1 в зависимости от отметки монтажа вентиляционного короба и может быть заменено на АМ8х2000 (арт. 339794), АМ8х3000 (арт. 216415), а также с использованием шестигранной муфты М8х25 (арт. 216703);
3. Поз. 2 в зависимости от сечения профиля ММ-Е-16 (арт. 418773), ММ-Е-30 (арт. 418774), ММ-Е-36 (арт. 418775);
4. Информировуем Вас о том, что этот чертеж имеет исключительно рекомендательный характер, и должен быть проверен и утвержден перед использованием на конкретном объекте.

Изм.	Лист	№ докум.	Подпись	Дата
------	------	----------	---------	------

Монтаж к перекрытию воздуховода весом до 150 кг на опору



## Монтаж к стене воздуховода весом до 100 кг на опору



### Спецификация

Поз.	Артикул	Описание	Шт.	Длина [м]
1		Торцевая заглушка ММ-Е-...	1	
2		Консоль ММ-В-...	1	
3	418768	Шумопогл. вставка ММ-RI 10см	2	
4	2004123	Анкер-шпилька HSA M8x70 20/10/-	2	

### Примечания:

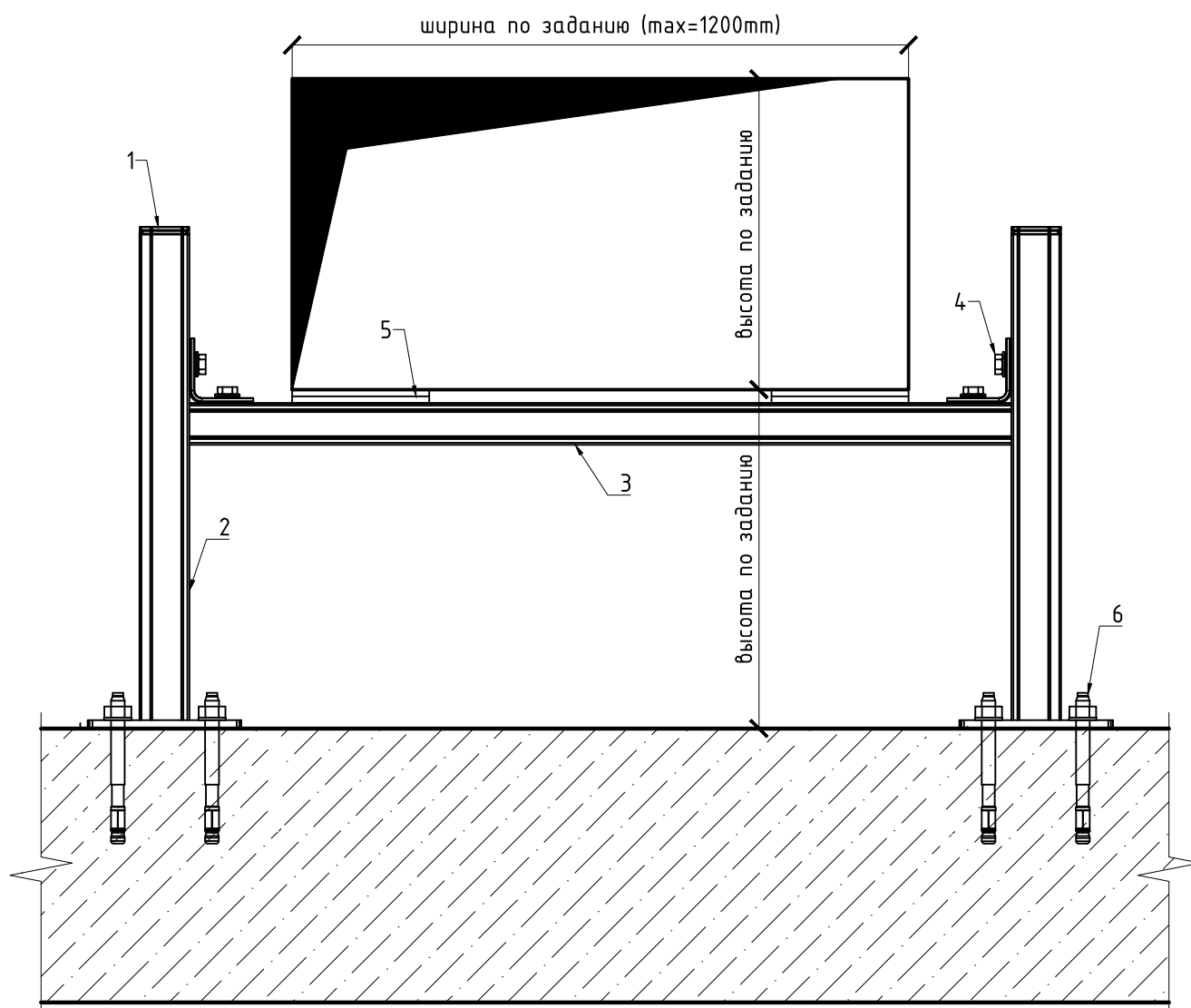
1. Сечение профиля, а также длину консоли подбирать в зависимости от нагрузки, по его несущей способности и ширины короба;
2. Поз. 2 в зависимости от сечения профиля ММ-Е-30 (арт. 418774), ММ-Е-36 (арт. 418775);
3. В случае крепления в кирпичную кладку или газобетон поз. 4 заменить на химический анкер HIT-HY170 (арт. 2132024) и шпильку HIT-V M10x115 (387146);
4. Максимальная нагрузка - для консоли длиной 300мм;
5. Информлируем Вас о том, что этот чертеж имеет исключительно рекомендательный характер, и должен быть проверен и утвержден перед использованием на конкретном объекте.

Изм.	Лист	№ докум.	Подпись	Дата
------	------	----------	---------	------

Монтаж к стене воздуховода весом до  
100 кг на опору



## Монтаж воздуховода весом до 150 кг на опору



### Спецификация

Поз.	Артикул	Описание	Шт.	Длина (м)
1		Торцевая заглушка ММ-Е-...	2	
2		Консоль ММ-В-...	2	
3		Профиль монтажный ММ-С	1	
4	418757	Уголок ММ-А-90	2	
5	418768	Шумопогл. вставка ММ-RI 10см	2	
6	2004123	Анкер-шпилька HSA M8x70 20/10/-	4	

### Примечания:

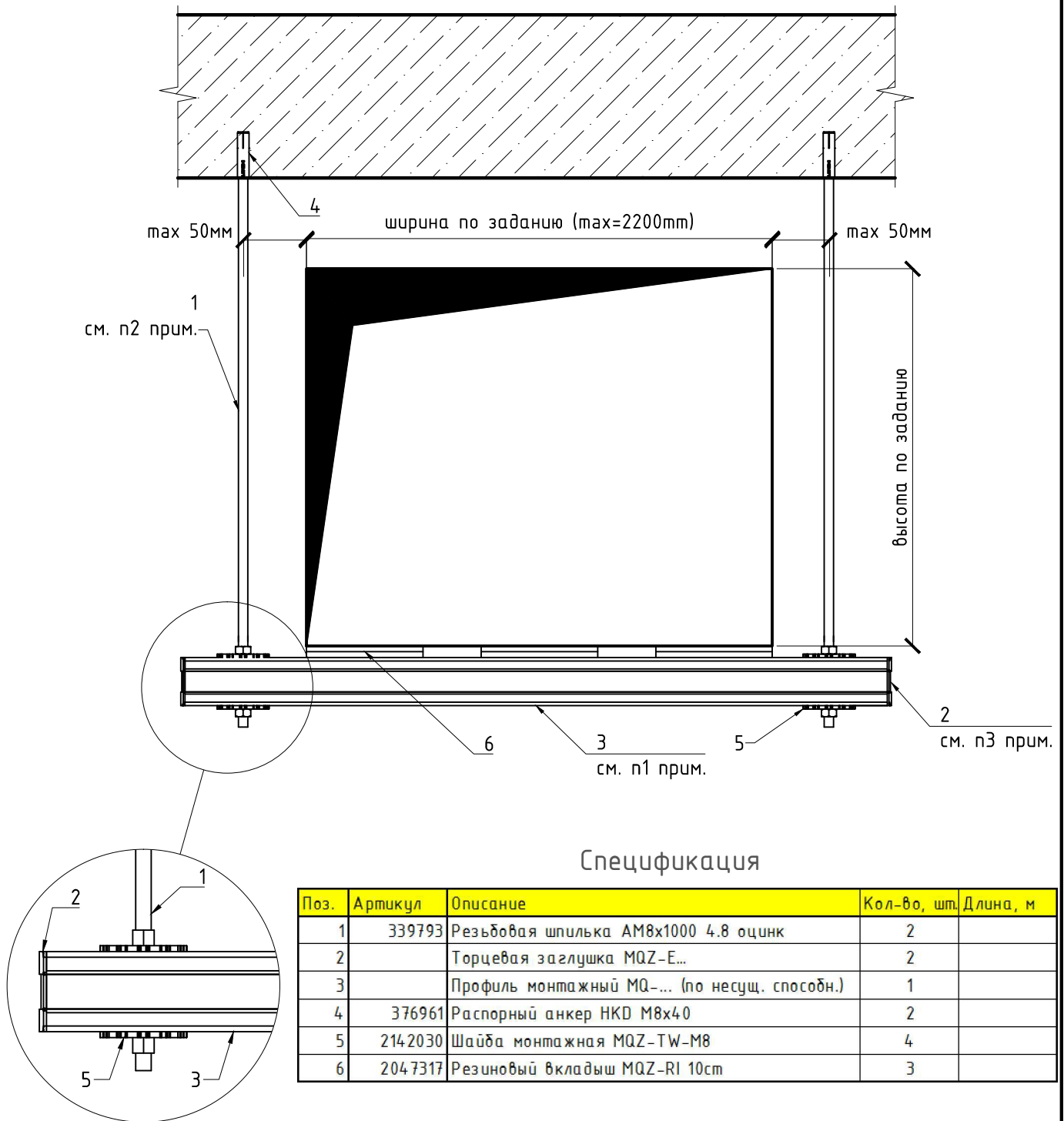
1. Сечение профиля подбирать в зависимости от нагрузки, по его несущей способности и ширины короба;
2. Поз. 1 в зависимости от сечения профиля консоли ММ-Е-30 (арт. 418774), ММ-Е-36 (арт. 418775);
3. Тип консоли определить в зависимости от высоты монтажа короба от базового материала;
4. Информировуем Вас о том, что этот чертеж имеет исключительно рекомендательный характер, и должен быть проверен и утвержден перед использованием на конкретном объекте.

Изм.	Лист	№ докум.	Подпись	Дата
------	------	----------	---------	------

Монтаж воздуховода весом до 150 кг на опору



## Монтаж к перекрытию воздуховода весом до 400 кг на опору



### Примечания:

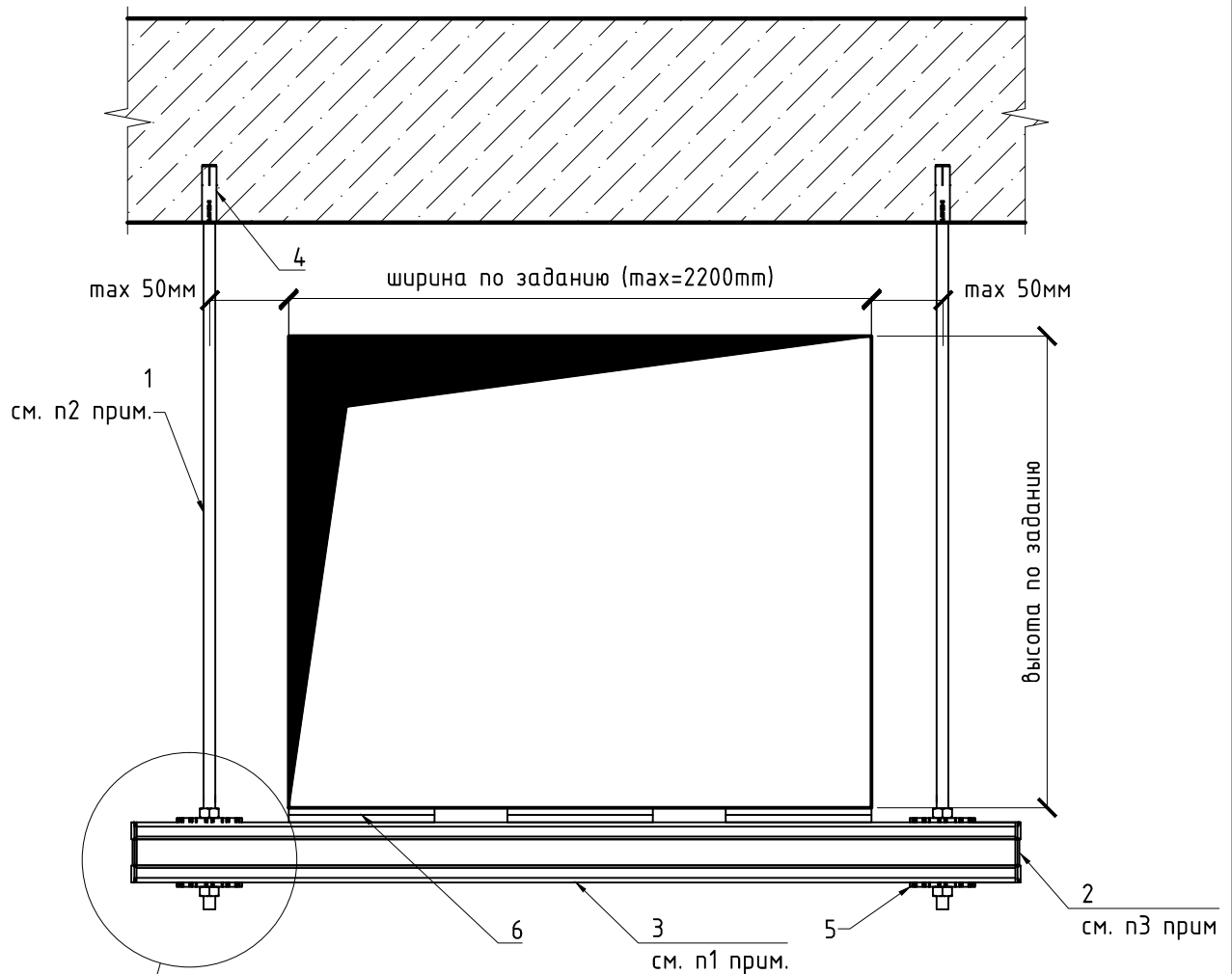
1. Сечение профиля подбирать в зависимости от нагрузки, по его несущей способности;
2. Поз. 1 в зависимости от отметки монтажа вентиляционного короба и может быть заменено на АМ8х2000 (арт. 339794), АМ8х3000 (арт. 216415), а также с использованием шестигранной муфты М8х25 (арт. 216703);
3. Поз. 2 в зависимости от сечения профиля MQZ-E21 (арт. 370598), MQZ-E31 (арт. 369686), MQZ-E41 (арт. 369685). Для профилей высотой сечение больше 41мм использовать комбинацию торцевых заглушек;
4. Информирруем Вас о том, что этот чертеж имеет исключительно рекомендательный характер, и должен быть проверен и утвержден перед использованием на конкретном объекте.

Изм.	Лист	№ докум.	Подпись	Дата
------	------	----------	---------	------

Монтаж к перекрытию воздуховода весом до 400 кг на опору



## Монтаж к перекрытию воздуховода весом до 600 кг на опору



### Спецификация

Поз.	Артикул	Описание	Кол-во, шт.	Длина, м
1	339795	Резьбовая шпилька АМ10х1000 4.8 оцинк	2	
2		Торцевая заглушка MQZ-E...	2	
3		Профиль монтажный MQ... (по несущ. способн.)	1	
4	376967	Задвижной анкер НКD М10х40	2	
5	2142031	Шайба монтажная MQZ-TW-M10	4	
6	2047317	Резиновый вкладыш MQZ-RI 10см	3	

### Примечания:

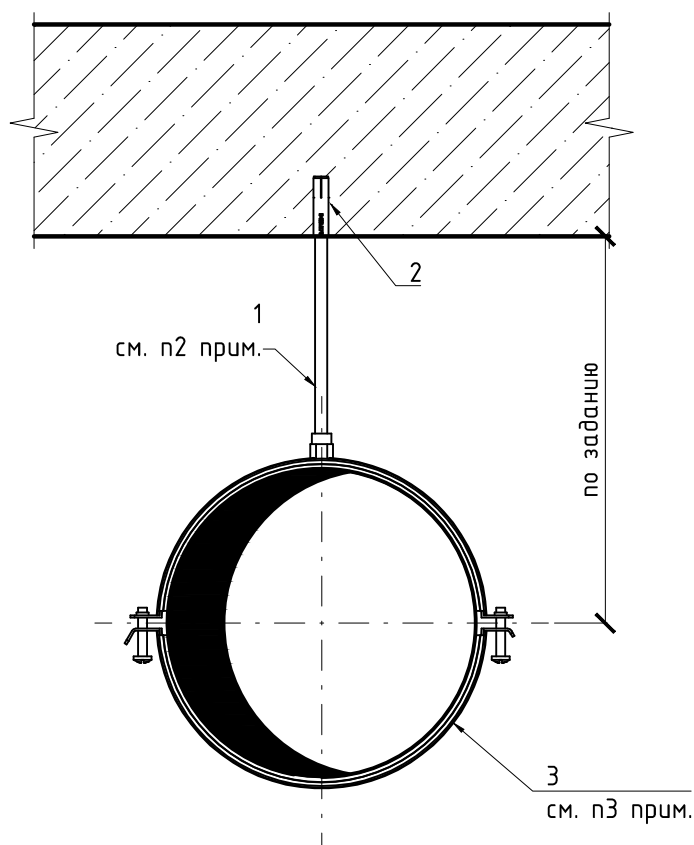
- Сечение профиля подбирать в зависимости от нагрузки, по его несущей способности;
- Поз. 1 в зависимости от отметки монтажа вентиляционного короба и может быть заменено на АМ10х2000 (арт. 339796), АМ10х3000 (арт. 216418), а также с использованием шестигранной муфты М10х30 (арт. 216704);
- Поз. 2 в зависимости от сечения профиля MQZ-E21 (арт. 370598), MQZ-E31 (арт. 369686), MQZ-E41 (арт. 369685);
- Информируем Вас о том, что этот чертеж имеет исключительно рекомендательный характер, и должен быть проверен и утвержден перед использованием на конкретном объекте.

Изм.	Лист	№ докум.	Подпись	Дата
------	------	----------	---------	------

Монтаж к перекрытию воздуховода весом до 600 кг на опору



## Монтаж воздуховода круглого сечения <math>\lt; \varnothing 700</math>



### Спецификация

Поз.	Артикул	Описание	Кол-во, шт.	Длина, м
1	339793	Резьбовая шпилька АМ8х1000 4.8 оцинк	1	
2	376961	Забивной анкер НКД М8х40	1	
3		Хомут для воздуховодов MV-PI ...	1	

### Примечания:

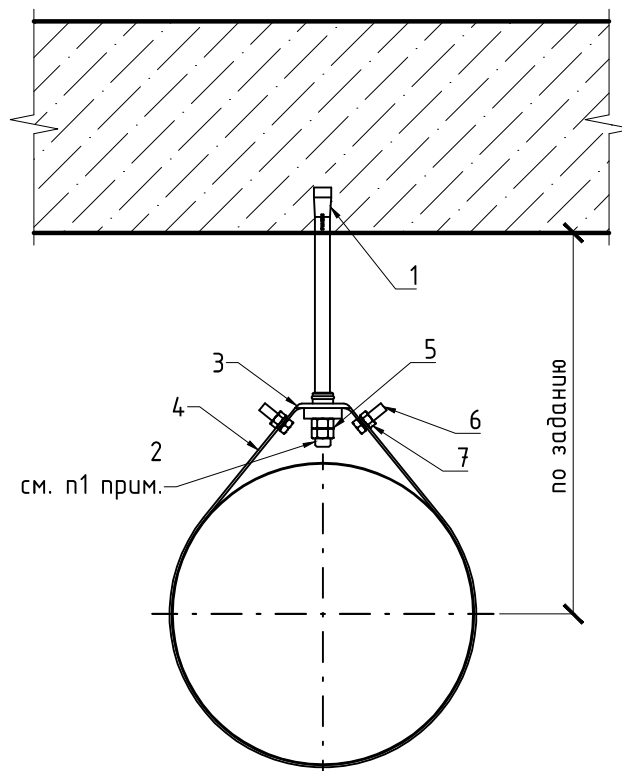
- Поз. 1 в зависимости от отметки монтажа вентиляционного короба и может быть заменено на АМ8х2000 (арт. 339794), АМ8х3000 (арт. 216415), а также с использованием шестигранной муфты М8х25 (арт. 216703);
- Поз. 3 в зависимости от диаметра воздуховода (см. каталог HILTI);
- Информируем Вас о том, что этот чертеж имеет исключительно рекомендательный характер, и должен быть проверен и утвержден перед использованием на конкретном объекте.

Изм.	Лист	№ докум.	Подпись	Дата

Монтаж воздуховода круглого сечения



Монтаж воздуховода круглого сечения  $\geq \varnothing 700$   
 Максимальный вес на опору 60кг



Спецификация

Поз.	Артикул	Описание	Кол.(шт.)	Длина (м)
1	376961	Анкер НКД М8Х40	1	
2	339793	Резьбовая шпилька АМ8х1000 4.8 оцинк	1	
3	386530	Крепление для перфорированной ленты MV-SI	1	
4	57711	Перфорированная лента LB 12	1	
5	216465	Гайка шестигранная М8 оцинк	1	
6	216444	Болт с шестигр. головой М6х25 оцинк	2	
7	216464	Гайка шестигранная М6 оцинк	2	

Примечания:

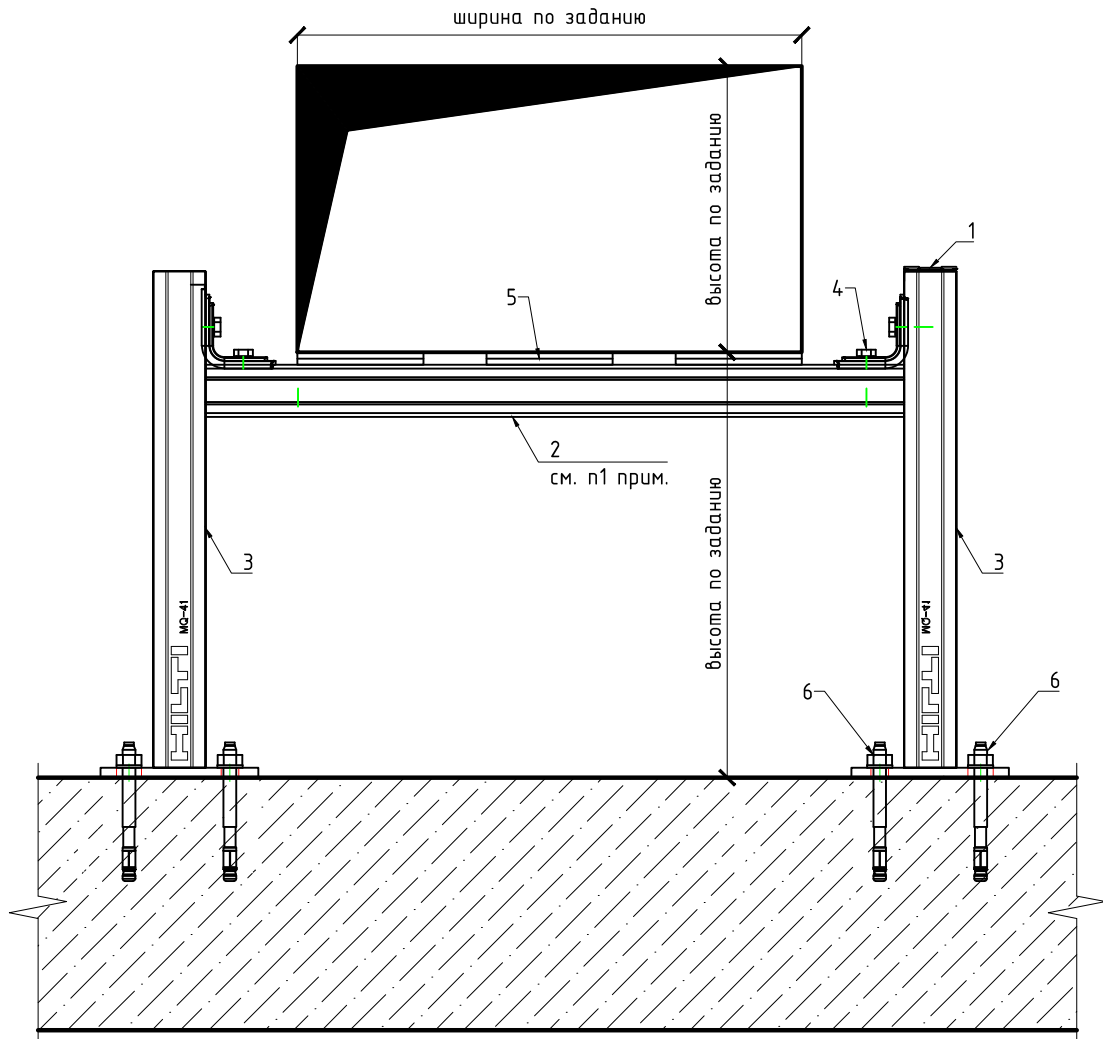
1. Поз. 1 в зависимости от отметки монтажа вентиляционного короба и может быть заменено на АМ8х2000 (арт. 339794), АМ8х3000 (арт. 216415), а также с использованием шестигранной муфты М8х25 (арт. 216703);
2. Длина Поз. 4 в зависимости от диаметра воздуховода;
3. Информировуем Вас о том, что этот чертеж имеет исключительно рекомендательный характер, и должен быть проверен и утвержден перед использованием на конкретном объекте.

Изм.	Лист	№ докум.	Подпись	Дата
------	------	----------	---------	------

Монтаж воздуховода круглого сечения



# Монтаж горизонтального воздуховода на стойке до 500кг




## Спецификация

Поз.	Артикул	Описание	Шт.	Длина [м]
1	369685	Торцевая заглушка MQZ-E41	2	
2		Профиль монтажный MQ...	1	
3		Консоль MQK-41	2	
4	369655	Уголок монтажный MQW-Q2	2	
5	2047317	Резиновый вкладыш MQZ-RI 10cm	3	
6	2004128	Анкер-шпилька HSA M10x83 20/10/-	4	

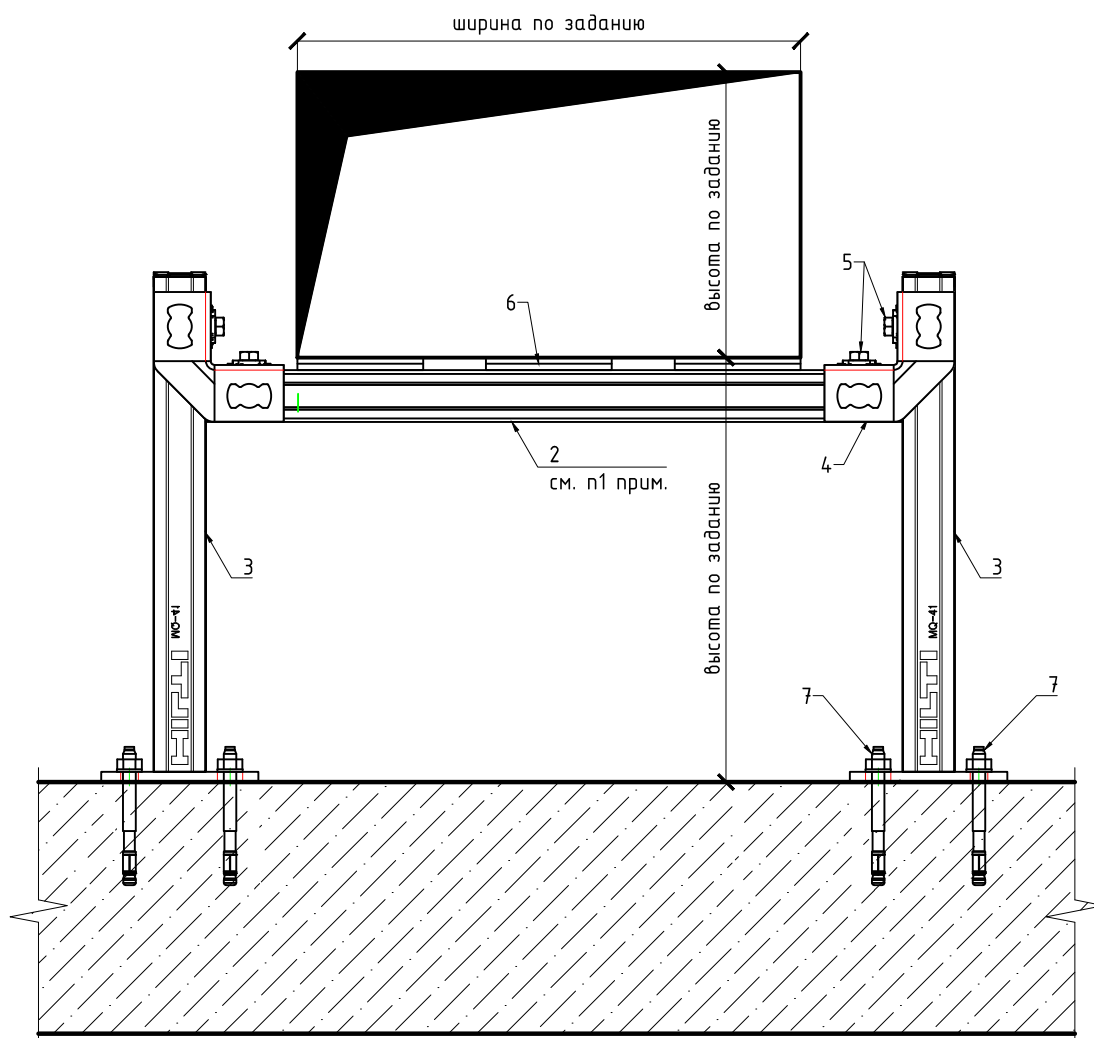
### Примечания:

1. Сечение профиля подбирать в зависимости от нагрузки, по его несущей способности;
2. Длину консоли подбирать в зависимости от высоты монтажа воздуховода от базового материала;
3. Информировем Вас о том, что этот чертеж имеет исключительно рекомендательный характер, и должен быть проверен и утвержден перед использованием на конкретном объекте.

Изм.	Лист	№ докум.	Подпись	Дата	Монтаж горизонтального воздуховода на стойке	



# Монтаж горизонтального воздуховода на стойке до 700кг



## Спецификация

Поз.	Артикул	Описание	Шт.	Длина [м]
1	369685	Торцевая заглушка MQZ-E41	2	
2		Профиль монтажный MQ-...	1	
3		Консоль MQ-41/...	2	
4	369655	Уголок монтажный MQW-4	2	
5	369623	соединительная гайка MQN	4	
6	2047317	Резиновый вкладыш MQZ-RI 10см	3	
7	2004128	Анкер-шпилька HSA M10x83 20/10/-	4	

### Примечания:

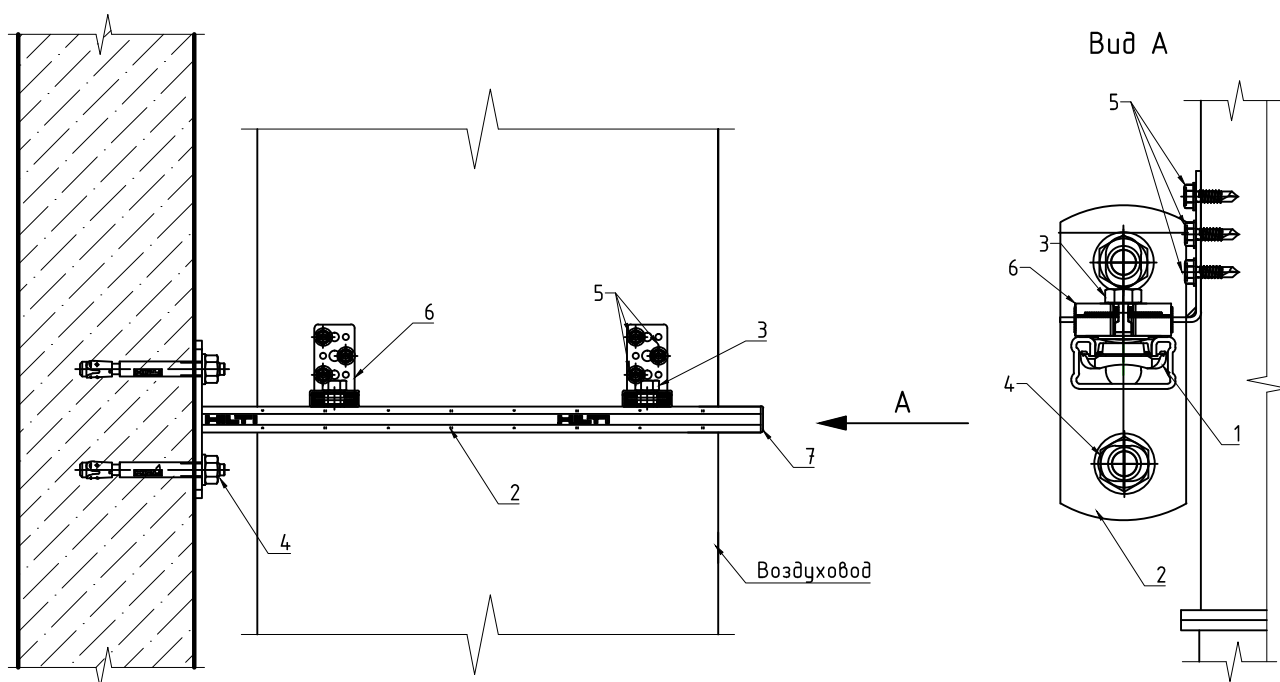
1. Сечение профиля подбирать в зависимости от нагрузки, по его несущей способности;
2. Длину консоли подбирать в зависимости от высоты монтажа воздуховода от базового материала ;
3. Информировуем Вас о том, что этот чертеж имеет исключительно рекомендательный характер, и должен быть проверен и утвержден перед использованием на конкретном объекте .

Изм.	Лист	№ докум.	Подпись	Дата
------	------	----------	---------	------

Монтаж горизонтального воздуховода на стойке



## Монтаж вертикального воздуховода



### Спецификация

Поз.	Артикул	Описание	Шт.	Длина [м]
1	369698	Гайка монтажная MQM-M8		2
2		Консоль MQK ...		1
3	216448	Болт M8x25		2
4	2004128	Анкер-шпилька HSA M10x83 20/10/-		2
5	224501	Шуруп самосверлящий S-MD01Z 4.8x13		6
6	386533(4)	Кронштейн для воздуховодов MVA-LC 60 (100)		2
7		Торцевая заглушка MQZ-E		1

### Примечания:

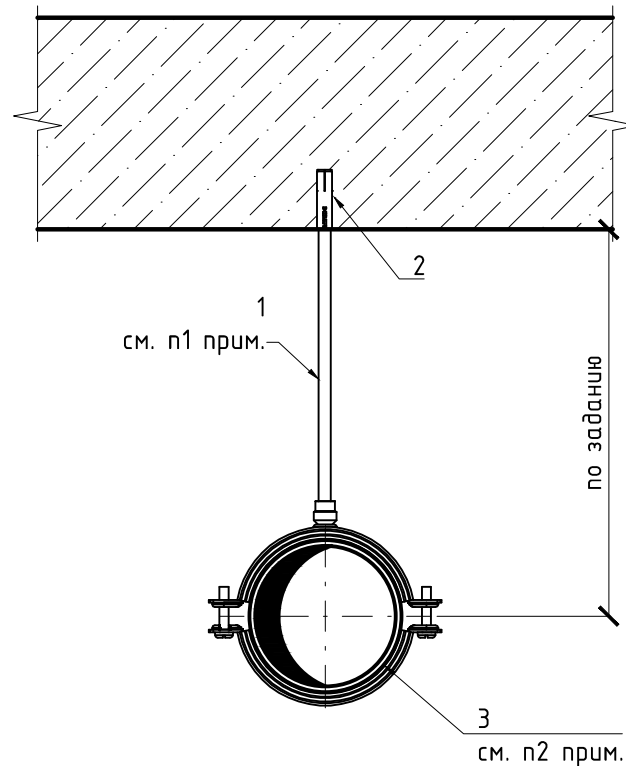
1. Сечение профиля подбирать в зависимости от нагрузки, по его несущей способности;
2. . Поз. 7 в зависимости от сечения профиля MQZ-E21 (арт. 370598), MQZ-E31 (арт. 369686), MQZ-E41 (арт. 369685). Для профилей высотой сечения больше 41мм использовать комбинацию торцевых заглушек;
3. Количество материалов в спецификации дано на одну сторону монтажа;
4. В случае крепления в кирпичную кладку или газобетон поз. 4 заменить на химический анкер HIT-HY 170 (арт. 2132024) и шпильку HIT-V M12x110 (387060);
5. Информировуем Вас о том, что этот чертеж имеет исключительно рекомендательный характер, и должен быть проверен и утвержден перед использованием на конкретном объекте.

Изм.	Лист	№ докум.	Подпись	Дата

Монтаж вертикального воздуховода



## Монтаж единичного трубопровода <math>\varnothing 100</math> к перекрытию



### Спецификация

Поз.	Артикул	Описание	Кол-во, шт.	Длина, м
1	339793	Резьбовая шпилька АМ8х1000 4.8 оцинк	1	
2	376961	Распорный анкер НКD М8х40	1	
3		Хомут монтажный МР-Р1 ...	1	

### Примечания:

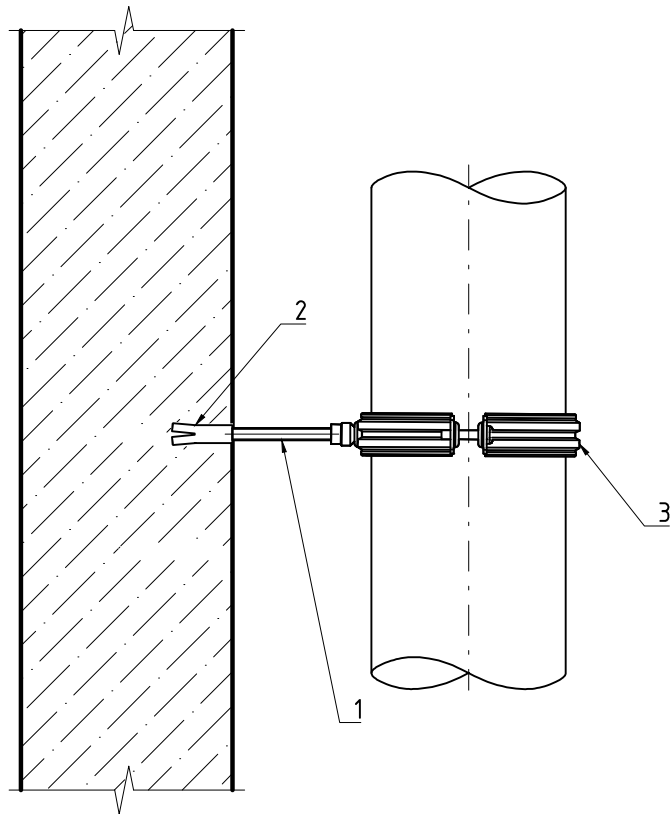
1. Поз. 1 в зависимости от отметки монтажа трубопровода и может быть заменено на АМ8х2000 (арт. 339794), АМ8х3000 (арт. 216415), а также с использованием шестигранной муфты М8х25 (арт. 216703);
2. Поз. 3 в зависимости от диаметра трубопровода (см. каталог HILTI);
3. Информирuem Вас о том, что этот чертеж имеет исключительно рекомендательный характер, и должен быть проверен и утвержден перед использованием на конкретном объекте.

Изм.	Лист	№ докум.	Подпись	Дата
------	------	----------	---------	------

Монтаж единичного трубопровода <math>\varnothing 100</math>  
к перекрытию



## Монтаж единичного трубопровода к стене



### Спецификация

Поз.	Артикул	Описание	Кол-во, шт.	Длина, м
1	339795	Резьбовая шпилька АМ10х1000 4.8 оцинк	1	
2	384969	Распорный анкер НКV М10х40	1	
3		Хомут монтажный МР-PI ...	1	

### Примечания:

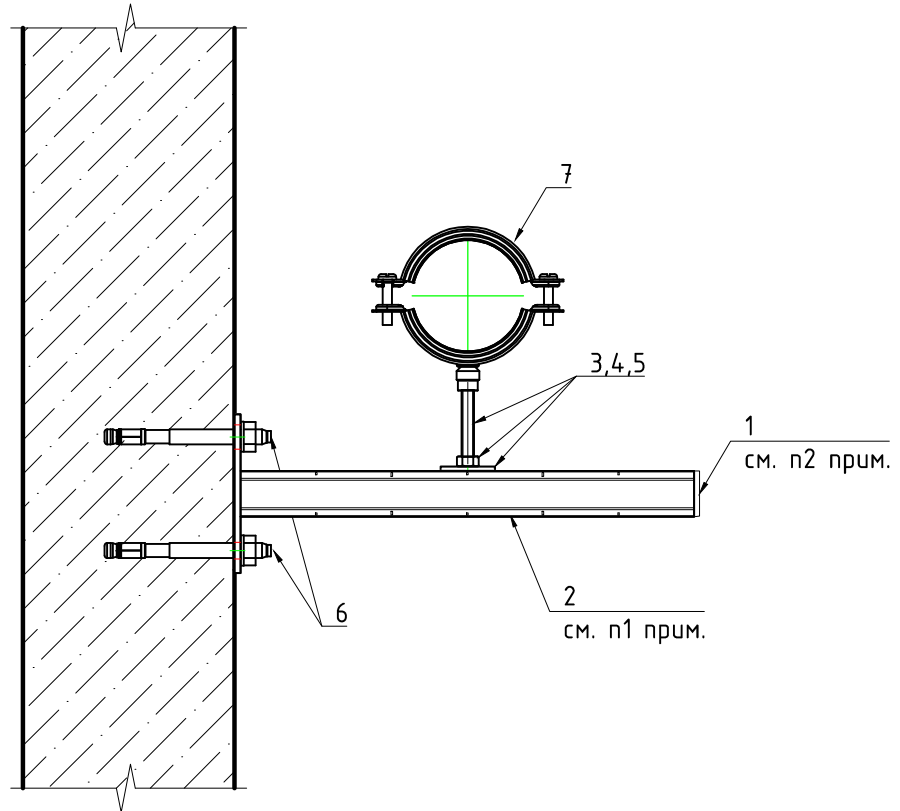
1. Данный тип крепления обеспечивает устойчивость трубопровода от горизонтальных перемещений и не воспринимает вертикальную нагрузку;
2. Поз. 3 в зависимости от диаметра трубопровода (см. каталог HILTI);
3. Информировем Вас о том, что этот чертеж имеет исключительно рекомендательный характер, и должен быть проверен и утвержден перед использованием на конкретном объекте.

Изм.	Лист	№ докум.	Подпись	Дата

Монтаж единичного трубопровода к стене



## Монтаж единичного трубопровода к стене



## Спецификация

Поз.	Артикул	Описание	Шт.	Длина [m]
1		Торцевая заглушка ММ-Е-...	1	
2		Консоль ММ-В-...	1	
3	418760	Монтажная гайка для труб ММ-S М8	1	
4	215465	Гайка шестигр. М8	1	
5	339793	Резьбовая шпилька АМ8х1000 4.8 оцинк	1	0,1
6	2004123	Анкер HSA М8х70 20/10/-	2	
7		Хомут монтажный МР-PI ...	1	

### Примечания:

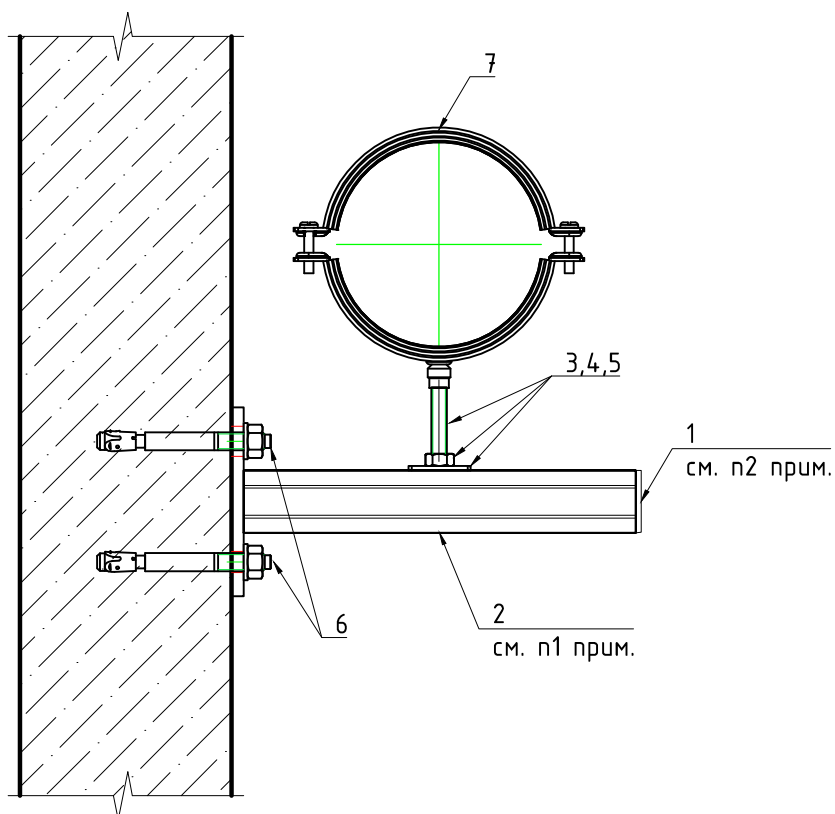
1. Поз. 2 подбирать согласно нагрузке от трубопровода, а также расстоянию от стены;
2. Поз. 1 в зависимости от сечения профиля ММ-Е-16 (арт. 418773), ММ-Е-30 (арт. 418774), ММ-Е-36 (арт. 418775);
3. Поз. 7 в зависимости от диаметра трубопровода (см. каталог HILTI);
4. В случае крепления в кирпичную кладку или газобетон поз. 6 заменить на химический анкер HIT-HY170 (арт. 2132024) и шпильку HIT-V M10x115 (387146);
5. Информирuem Вас о том, что этот чертеж имеет исключительно рекомендательный характер, и должен быть проверен и утвержден перед использованием на конкретном объекте.

Изм.	Лист	№ докум.	Подпись	Дата
------	------	----------	---------	------

Монтаж единичного трубопровода к стене



## Монтаж единичного трубопровода к стене



### Спецификация

Поз.	Артикул	Описание	Шт.	Длина [м]
1		Торцевая заглушка MQZ-E...	1	
2		Консоль MQK-...	1	
3	2141907	Гайка монтажна MQA-S-M10	1	
4	215466	Гайка шестигр. M10	1	
5	339795	Резьбовая шпилька AM10x1000 4.8 оцинк	1	0,1
6	2004128	Анкер-шпилька HSA M10x83 20/10/-	2	
7		Хомут монтажный MP-PI ...	1	

### Примечания:

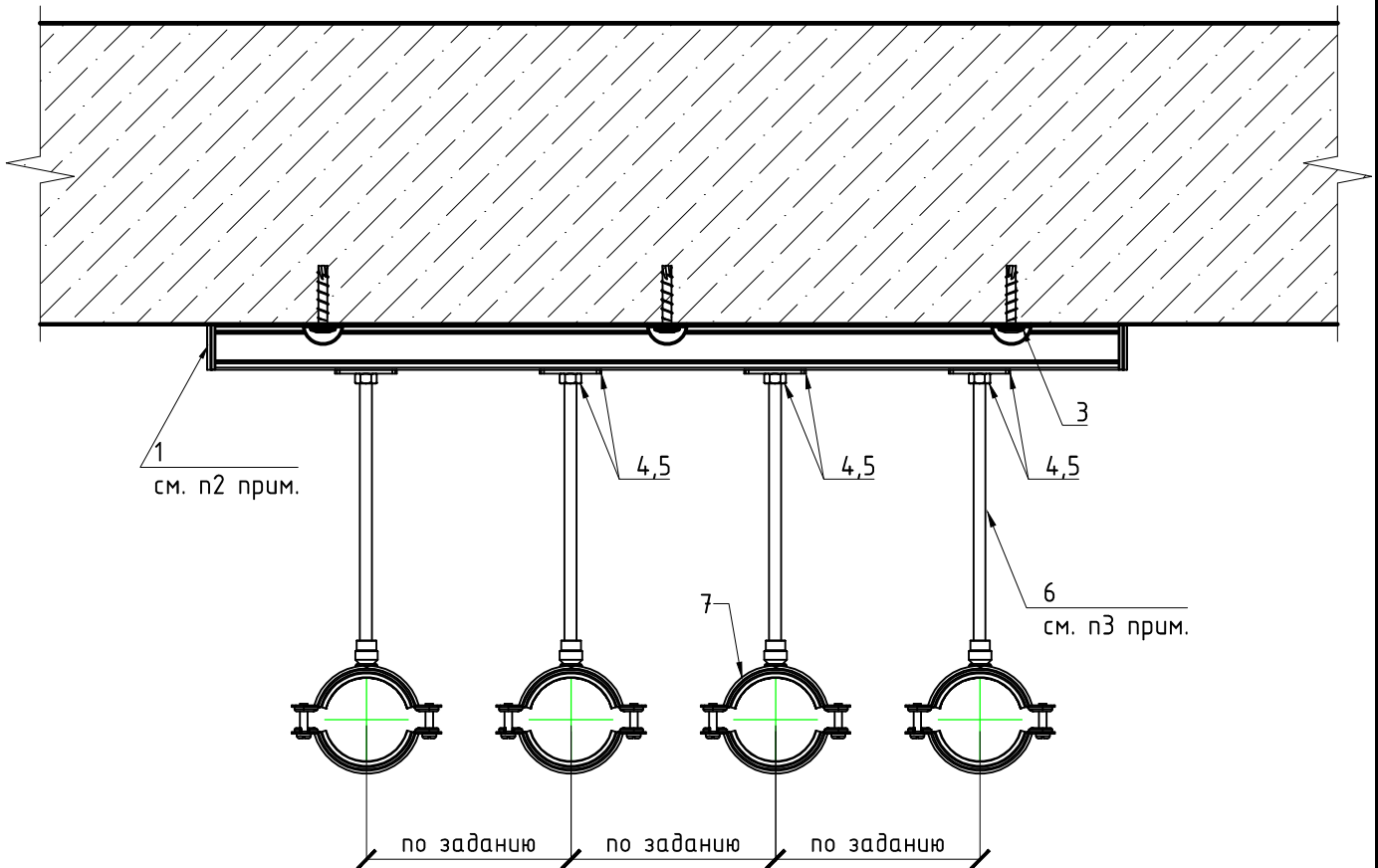
1. Поз. 2 подбирать согласно нагрузке от трубопровода, а также расстоянию от стены;
2. Поз. 1 в зависимости от сечения профиля MQZ-E21 (арт. 370598), MQZ-E31 (арт. 369686), MQZ-E41 (арт. 369685). Для профилей высотой сечение больше 41мм использовать комбинацию торцевых заглушек;
3. Поз. 7 в зависимости от диаметра трубопровода (см. каталог HILTI);
4. В случае крепления в кирпичную кладку или газобетон поз. 6 заменить на химический анкер HIT-HY 170 (арт. 2132024) и шпильку HIT-V M12x110 (387060);
5. Информирuem Вас о том, что этот чертеж имеет исключительно рекомендательный характер, и должен быть проверен и утвержден перед использованием на конкретном объекте.

Изм.	Лист	№ докум.	Подпись	Дата
------	------	----------	---------	------

Монтаж единичного трубопровода к стене



## Монтаж к перекрытию трубопроводов



### Спецификация

Поз.	Артикул	Описание	Шт.	Длина [м]
1		Торцевая заглушка ММ-Е-...	2	
2		Профиль монтажный ММ-С-... 2м	1	
3	416745	Анкер-шуруп HUS3-P 6x40/5	3	
4	418760	Монтажная гайка для труб ММ-S M8	4	
5	215465	Гайка шестигр. M8	4	
6	339793	Резьбовая шпилька AM8x1000 4.8 оцинк	4	
7		Хомут монтажный MP-PI ...	4	

### Примечания:

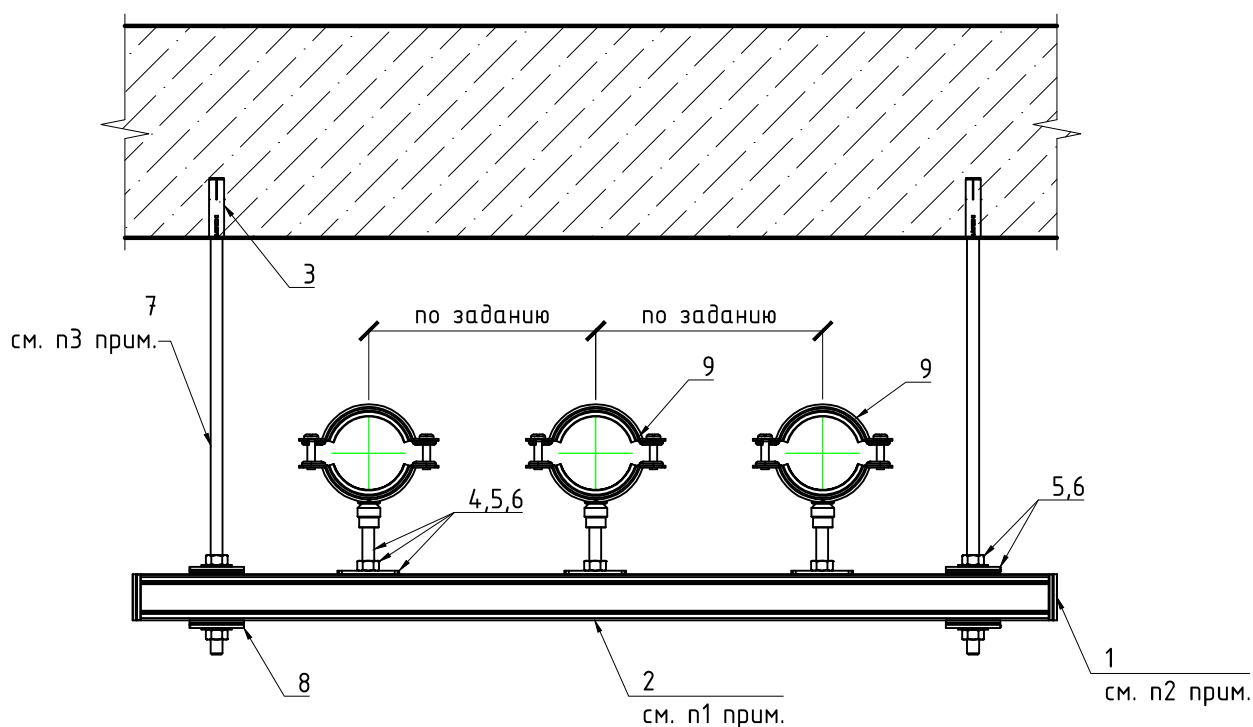
- Поз. 2 подбирать по несущей способности от действующей нагрузки или от количества трубопроводов по таблице в каталоге HILTI;
- Поз. 1 в зависимости от сечения профиля ММ-Е-16 (арт. 418773), ММ-Е-30 (арт. 418774), ММ-Е-36 (арт. 418775);
- Поз. 6 в зависимости от отметки монтажа трубопровода и может быть заменено на AM 8x2000 (арт. 339794), AM8x3000 (арт. 216415), а также с использованием шестигранной муфты M8x25 (арт. 216703);
- Поз. 7 в зависимости от диаметра трубопровода (см. каталог HILTI);
- Информируем Вас о том, что этот чертеж имеет исключительно рекомендательный характер, и должен быть проверен и утвержден перед использованием на конкретном объекте.

Изм.	Лист	№ докум.	Подпись	Дата
------	------	----------	---------	------

Монтаж к перекрытию трубопроводов



## Монтаж к перекрытию трубопроводов



### Спецификация

Поз.	Артикул	Описание	Шт.	Длина [м]
1		Торцевая заглушка ММ-Е-...	2	
2		Профиль монтажный ММ-С-... 2м	1	
3	376961	Забивной анкер НКД М8х40	2	
4	418760	Монтажная гайка для труб ММ-S М8	3	
5	215465	Гайка шестигр. М8	7	
6	339793	Резьбовая шпилька АМ8х1000 4.8 оцинк	3	0,1
7	339793	Резьбовая шпилька АМ8х1000 4.8 оцинк	2	
8	418769	Монтажная шайба ММ-СW М8	4	
9		Хомут монтажный МР-PI ...	3	

### Примечания:

- Поз. 2 подобрать по несущей способности от действующей нагрузки или от количества трубопроводов по таблице в каталоге HILTI;
- Поз. 1 в зависимости от сечения профиля ММ-Е-16 (арт. 418773), ММ-Е-30 (арт. 418774), ММ-Е-36 (арт. 418775);
- Поз. 7 в зависимости от отметки монтажа трубопровода и может быть заменено на АМ 8х2000 (арт. 339794), АМ8х3000 (арт. 216415), а также с использованием шестигранной муфты М8х25 (арт. 216703);
- Поз. 9 в зависимости от диаметра трубопровода (см. каталог HILTI);
- Информируем Вас о том, что этот чертеж имеет исключительно рекомендательный характер, и должен быть проверен и утвержден перед использованием на конкретном объекте.

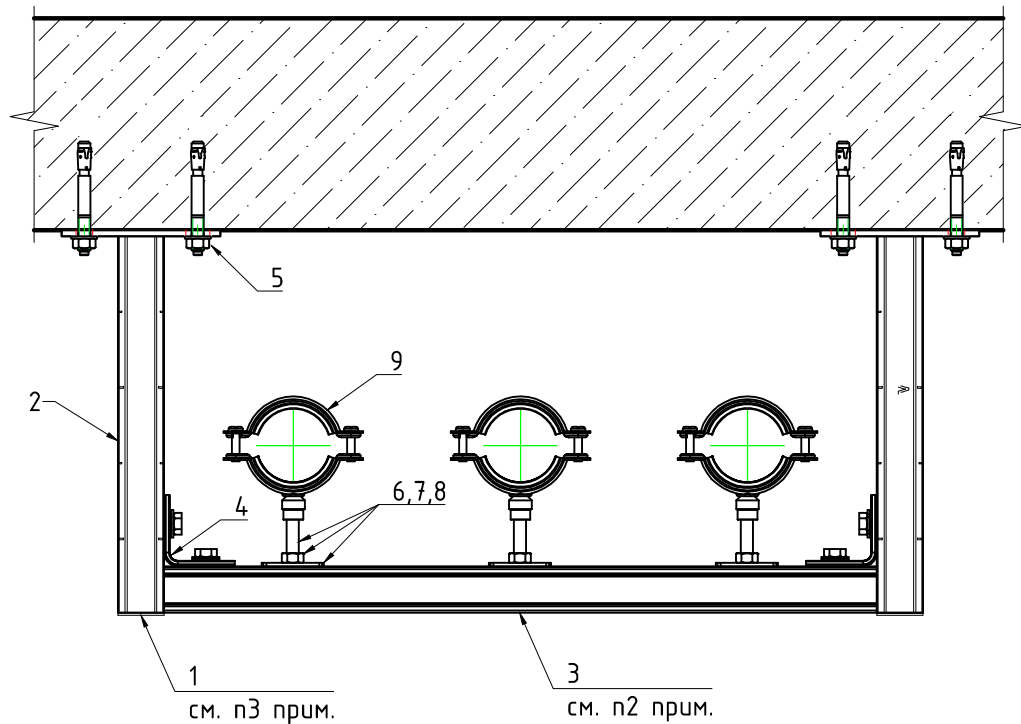
Изм.	Лист	№ докум.	Подпись	Дата
------	------	----------	---------	------

Монтаж к перекрытию трубопроводов





## Монтаж к перекрытию трубопроводов



### Спецификация

Поз.	Артикул	Описание	Шт.	Длина [м]
1		Торцевая заглушка ММ-Е-...	2	
2		Консоль ММ-В-...	2	
3		Профиль монтажный ММ-С	1	
4	418757	Уголок ММ-А-90	2	
5	2105888	Анкер шпилька HST3 M8x75 -/10	4	
6	418760	Монтажная гайка для труб ММ-С М8	3	
7	215465	Гайка шестигр. М8	3	
8	339793	Резьбовая шпилька АМ8х1000 4.8 оцинк	3	0,1
9		Хомут монтажный МР-PI ...	3	

### Примечания:

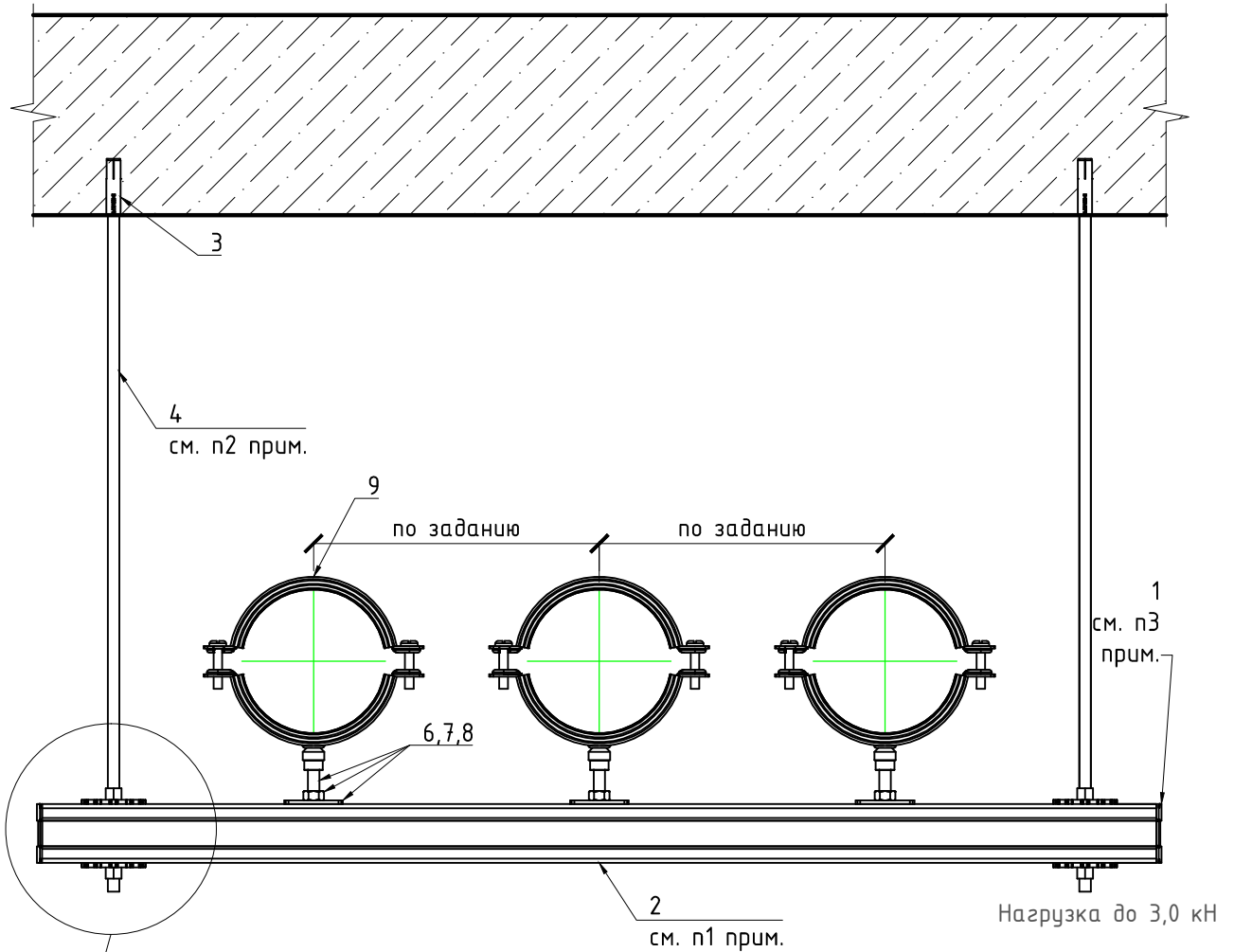
1. Данный тип опоры предусматривать через каждые 10-15м прямолинейных участков трубопроводов для избежания раскачивания опор подвесок;
2. Поз. 2 подбирать по несущей способности от действующей нагрузки или от количества трубопроводов по таблице в каталоге HILTI;
3. Поз. 1 в зависимости от сечения профиля консоли ММ-Е-30 (арт. 418774), ММ-Е-36 (арт. 418775);
4. Поз. 9 в зависимости от диаметра трубопровода (см. каталог HILTI);
5. Информировуем Вас о том, что этот чертеж имеет исключительно рекомендательный характер, и должен быть проверен и утвержден перед использованием на конкретном объекте.

Изм.	Лист	№ докум.	Подпись	Дата
------	------	----------	---------	------

Монтаж к перекрытию трубопроводов



## Монтаж к перекрытию трубопроводов



### Спецификация

Поз.	Артикул	Описание	Шт.	Длина [м]
1		Торцевая заглушка MQZ-E...	2	
2		Профиль монтажный MQ...	1	
3	376967	Задвижной анкер НКD M10x40	2	
4	339795	Резьбовая шпилька AM10x1000 4.8 оцинк	2	
5	2142031	Монтажна шайба MQZ-TW-M10	4	
6	2141907	Гайка монтажна MQA-S-M10	3	
7	215466	Гайка шестигр. M10	3	
8	339795	Резьбовая шпилька AM10x1000 4.8 оцинк	3	0,1
9		Хомут монтажный MP-PI ...	3	

### Примечания:

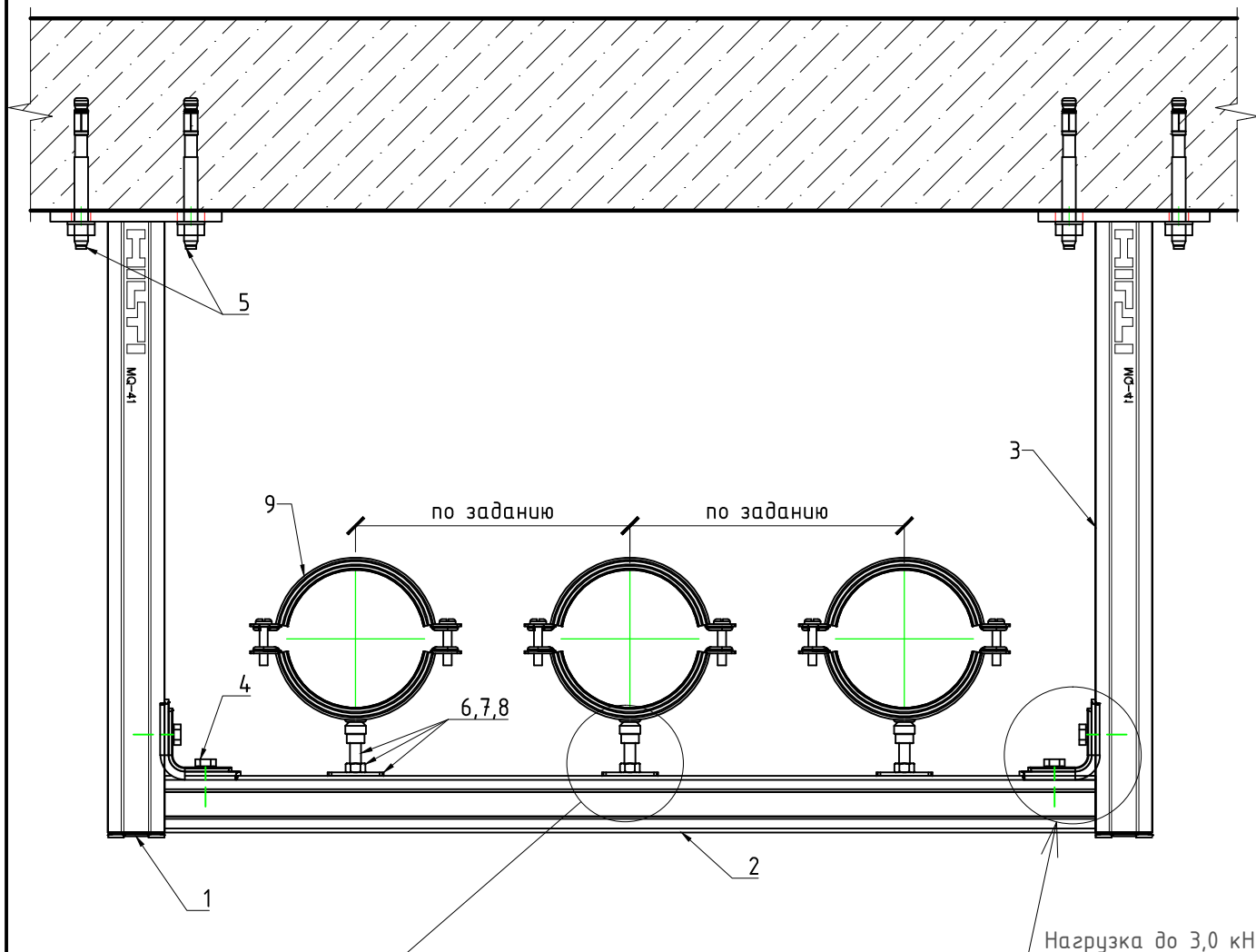
1. Сечение профиля подбирать в зависимости от нагрузки, по его несущей способности;
2. Поз. 4 в зависимости от отметки монтажа трубопроводов и может быть заменено на AM10x2000 (арт. 339796), AM10x3000 (арт. 216418), а также с использованием шестигранной муфты M10x30 (арт. 216704);
3. Поз. 1 в зависимости от сечения профиля MQZ-E21 (арт. 370598), MQZ-E31 (арт. 369686), MQZ-E41 (арт. 369685). Для профилей высотой сечение больше 41мм использовать комбинацию торцевых заглушек;
4. Информировуем Вас о том, что этот чертеж имеет исключительно рекомендательный характер, и должен быть проверен и утвержден перед использованием на конкретном объекте.

Изм.	Лист	№ докум.	Подпись	Дата
------	------	----------	---------	------

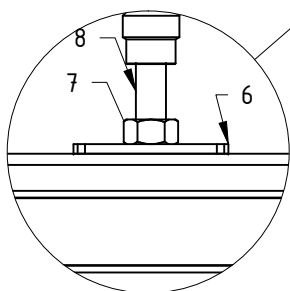
Монтаж к перекрытию трубопроводов



## Монтаж к перекрытию трубопроводов



### Спецификация



Поз.	Артикул	Описание	Шт.	Длина [м]
1	369685	Торцевая заглушка MQZ-E41	2	
2		Профиль монтажный MQ-...	1	
3		Консоль MQK-41/...	2	
4	369655	Уголок монтажный MQW-Q2	2	
5	2113975	Анкер шпилька HST3 M10x80 20/10	4	
6	2141907	Гайка монтажна MQA-S-M10	3	
7	215466	Гайка шестигр. M10	3	
8	339795	Резьбовая шпилька AM10x1000 4.8 оцинк	3	0,1
9		Хомут монтажный MP-PI ...	3	

### Примечания:

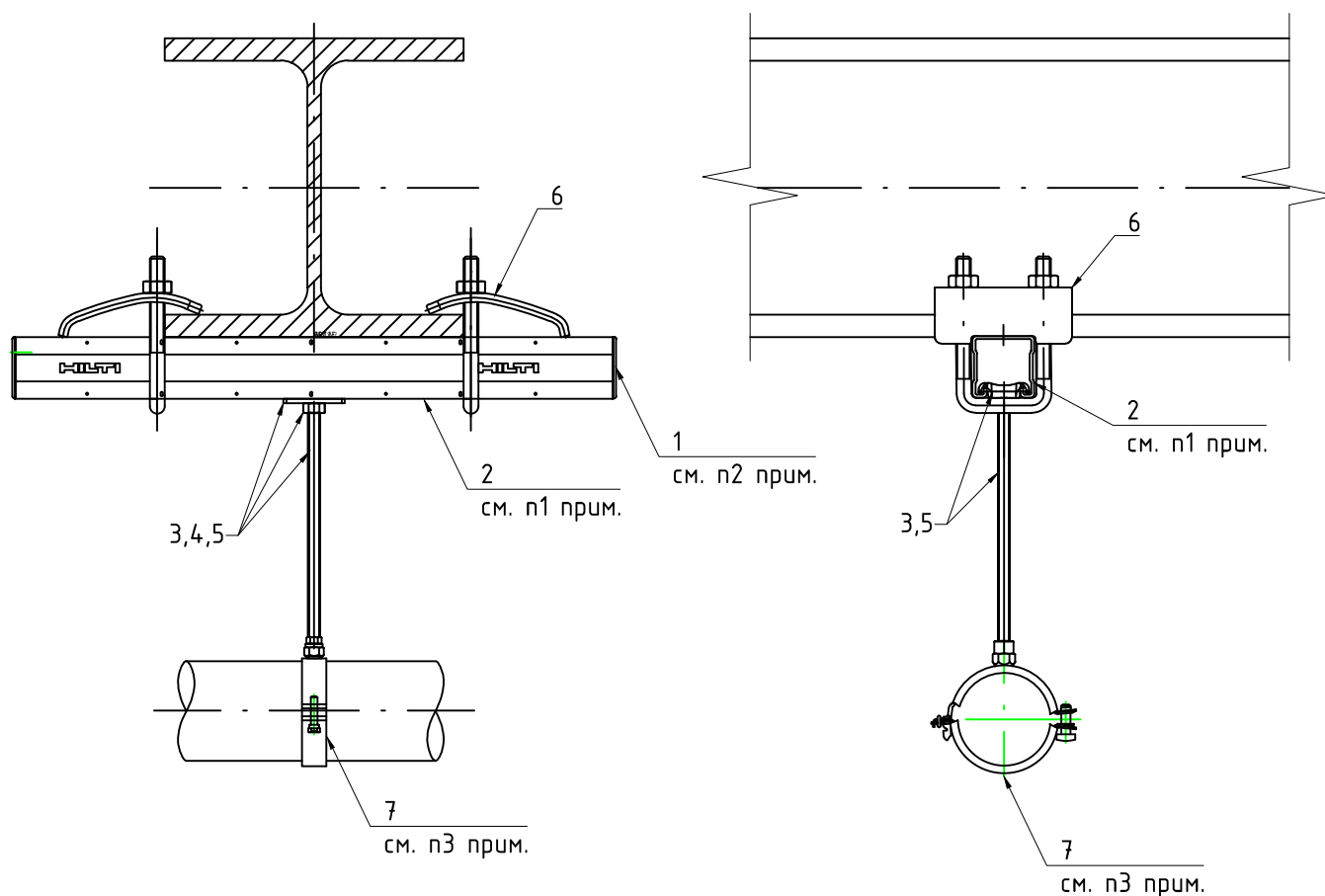
1. Данный тип опоры предусматривать через каждые 10-15м прямолинейных участков трубопроводов для избежания раскачивания опор подвесок;
2. Сечение профиля подбирать в зависимости от нагрузки, по его несущей способности;
3. Длину консоли определить исходя из отметки трубопроводов;
4. Информировуем Вас о том, что этот чертеж имеет исключительно рекомендательный характер, и должен быть проверен и утвержден перед использованием на конкретном объекте.

Изм.	Лист	№ докум.	Подпись	Дата
------	------	----------	---------	------

Монтаж к перекрытию трубопроводов  
Жесткая рамка



## Монтаж трубопровода к металлическим балкам



### Спецификация

Поз.	Артикул	Описание	Шт.	Длина (м)
1		Торцевая заглушка MQZ-E...	2	
2		Профиль монтажный MQ-...	1	
3	2141907	Гайка монтажна MQA-S-M10	1	
4	215466	Гайка шестигр. M10	1	
5	339795	Резьбовая шпилька AM10x1000 4.8 оцинк	1	
6	369675	Скоба-зажим MQT-21-41 к балкам	2	
7		Хомут монтажный MP-PI ...	1	

### Примечания:

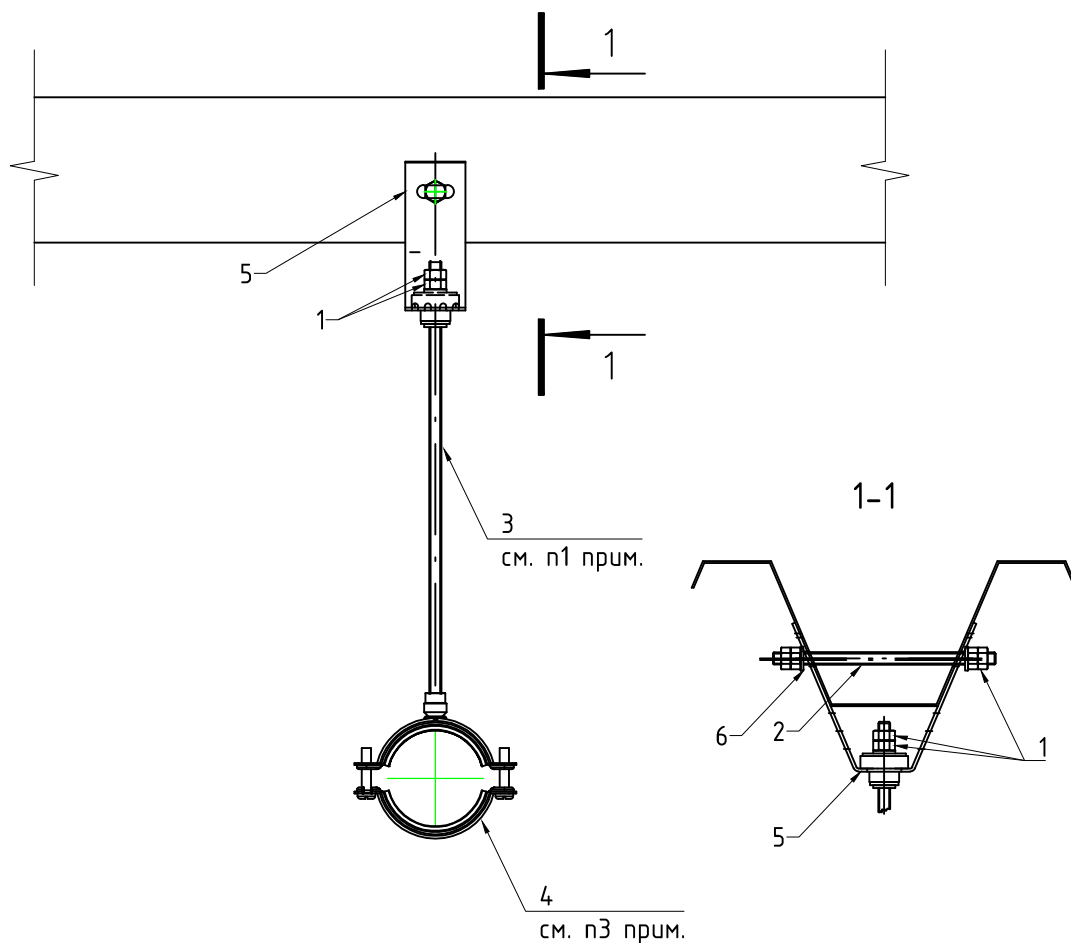
- Поз. 2 подбирать согласно нагрузке от трубопровода и расположению хомута относительно скоб-зажимов;
- Поз. 1 в зависимости от сечения профиля MQZ-E21 (арт. 370598), MQZ-E31 (арт. 369686), MQZ-E41 (арт. 369685). Для профилей высотой сечение больше 41мм использовать комбинацию торцевых заглушек;
- Поз. 7 в зависимости от диаметра трубопровода (см. каталог HILTI);
- Поз. 5 в зависимости от отметки монтажа трубопровода и может быть заменено на AM10x2000 (арт. 339796), AM10x3000 (арт. 216418), а также с использованием шестигранной муфты M10x30 (арт. 216704);
- Поз. 6 в зависимости от сечения профиля и может быть заменено на MQT-41-82(арт. 369676) или MQT-82-124 (арт. 369677);
- Информируем Вас о том, что этот чертеж имеет исключительно рекомендательный характер, и должен быть проверен и утвержден перед использованием на конкретном объекте.

Изм.	Лист	№ докум.	Подпись	Дата
------	------	----------	---------	------

Монтаж трубопроводов к металлическим балкам



## Монтаж трубопровода к профнастилу



### Спецификация

Поз.	Артикул	Описание	Шт.	Длина [м]
1	215465	Гайка шестигр. М8	6	
2	339793	Резьбовая шпилька АМ8х1000 4.8 оцинк	1	0,15
3	339793	Резьбовая шпилька АМ8х1000 4.8 оцинк	1	
4		Хомут монтажный МР-РІ ...	1	
5	229006	Кронштейн трапецевидный MF-TSH М8	1	
6	282850	шайба плоска А 8,4	2	

### Примечания:

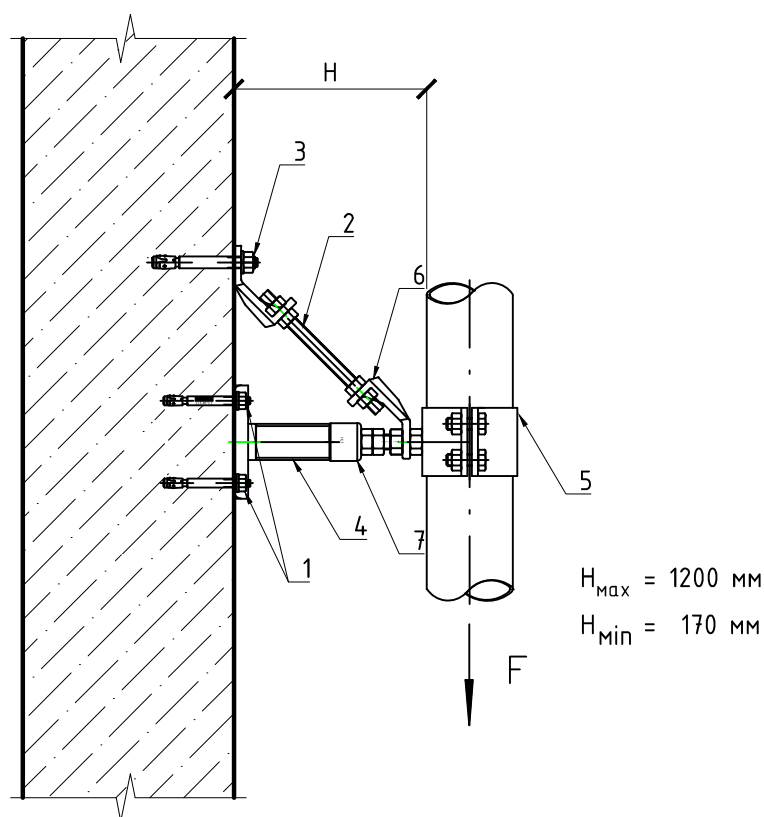
1. Поз. 3 в зависимости от отметки монтажа трубопровода и может быть заменено на АМ8х2000 (арт. 339794), АМ8х3000 (арт. 216415), а также с использованием шестигранной муфты М8х25 (арт. 216703);
2. Проверить допустимую нагрузку на волну профлиста;
3. Поз. 4 в зависимости от диаметра трубопровода (см. каталог HILTI);
4. Расстояние между креплениями подбирать в зависимости от максимально допустимого для каждого диаметра трубопровода;
5. Информировать Вас о том, что этот чертеж имеет исключительно рекомендательный характер, и должен быть проверен и утвержден перед использованием на конкретном объекте.

Изм.	Лист	№ докум.	Подпись	Дата
------	------	----------	---------	------

Монтаж трубопроводов к профнастилу



## Неподвижная опора с одной оттяжкой $F_{max}=3кН$



### Спецификация

Поз.	Артикул	Описание	Шт.	Длина [м]
1	2105719	Анкер шпилька HST3 M12x115/20	2	
2		Резьбовая шпилька AM16x... 4.8 оцинк	1	
3	2105859	Анкер-шпилька HST3 M16x145 45/25	1	
4	248532	Труба с наружной резьбой 1 1/4" x 2м	1	
5		Хомут фиксирующей опоры MFP-NW ...	1	
6	247829	Комплект оттяжек MFP-AP1	1	
7	247827	Комплект опоры установочный MFP-BP 20	1	

### Примечания:

1. В случае возникновения больших осевых нагрузок на опору обращаться в инженерный отдел HILTI.
2. Информировуем Вас о том, что этот чертеж имеет исключительно рекомендательный характер, и должен быть проверен и утвержден перед использованием на конкретном объекте.

Изм.	Лист	№ докум.	Подпись	Дата
------	------	----------	---------	------

Неподвижная опора с одной оттяжкой  
 $F_{max}=3кН$

