

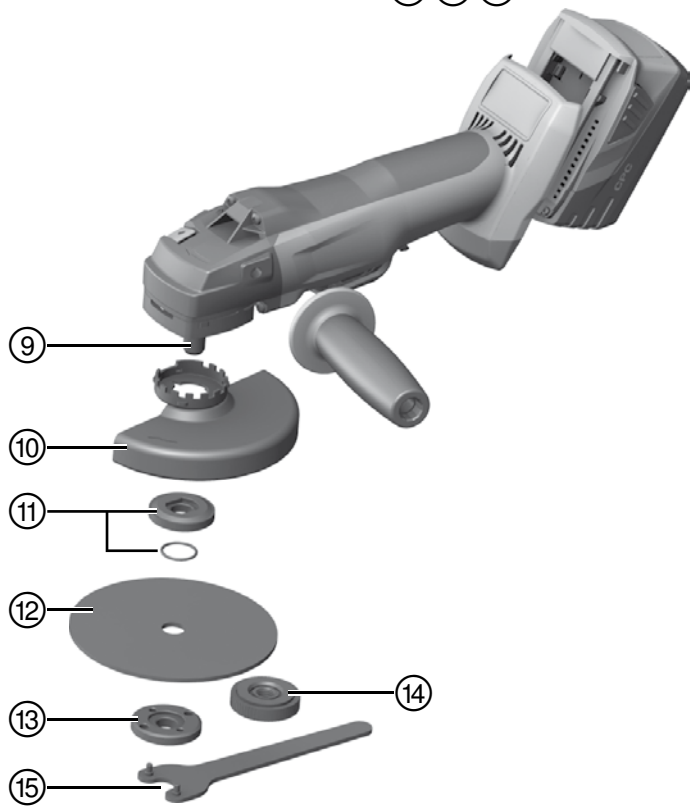
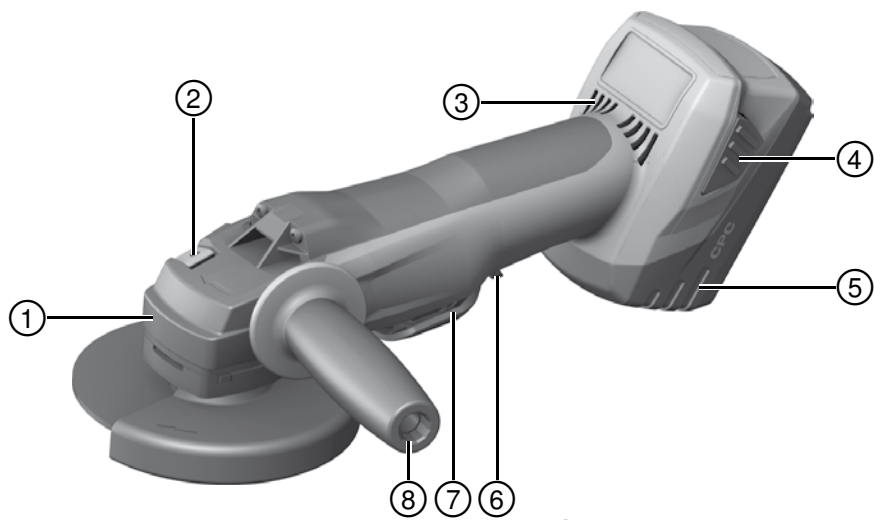
HILTI

AG 125-A22

| | |
|-----------------------------------|-----------|
| Operating instructions | en |
| Brugsanvisning | da |
| Bruksanvisning | sv |
| Bruksanvisning | no |
| Käyttöohje | fi |
| Инструкция по эксплуатации | ru |
| Kullanma Talimatı | tr |
| دليل الاستعمال | ar |
| Lietošanas pamācība | lv |
| Instrukcija | lt |
| Kasutusjuhend | et |
| Пайдалану бойынша басшылық | kk |
| 取扱説明書 | ja |
| 사용설명서 | ko |
| 操作說明書 | zh |
| 操作说明书 | cn |



1



2



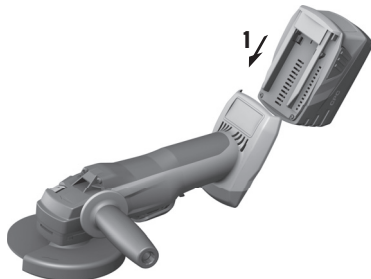
3



4



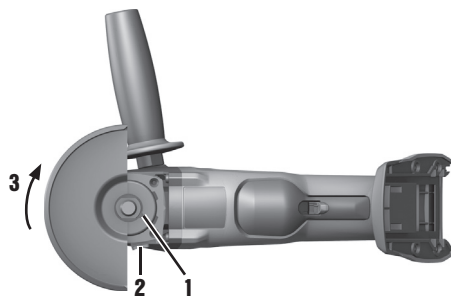
5



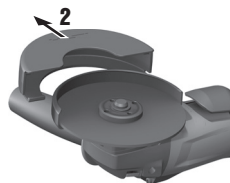
6



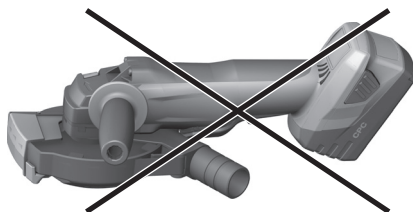
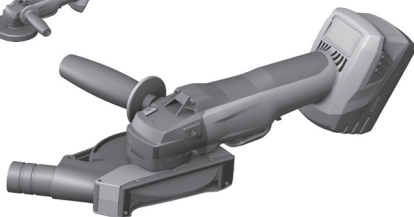
7



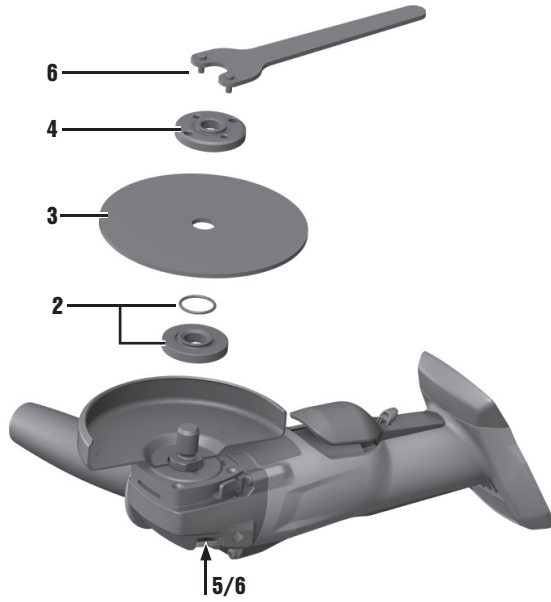
8



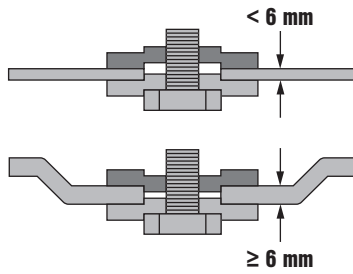
9



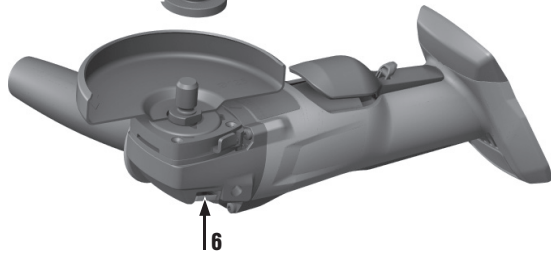
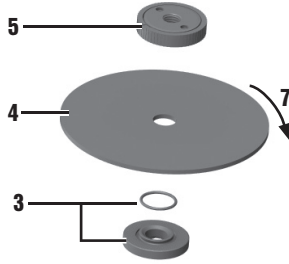
10



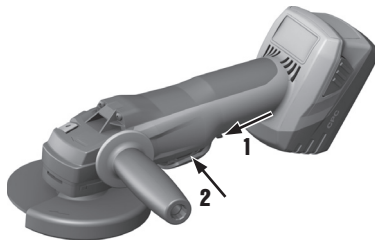
11



12



13



Угловая шлифмашина AG 125-A22

Перед началом работы обязательно изучите руководство по эксплуатации.

Всегда храните данное руководство по эксплуатации рядом с инструментом.

При смене владельца обязательно передайте руководство по эксплуатации вместе с инструментом.

| Содержание | с. |
|---|----|
| 1 Общие указания | 66 |
| 2 Указания по технике безопасности | 67 |
| 3 Описание | 72 |
| 4 Расходные материалы | 74 |
| 5 Технические характеристики | 74 |
| 6 Подготовка к работе | 75 |
| 7 Эксплуатация | 77 |
| 8 Уход и техническое обслуживание | 78 |
| 9 Поиск и устранение неисправностей | 78 |
| 10 Утилизация | 79 |
| 11 Гарантия производителя | 80 |
| 12 Декларация соответствия нормам ЕС (оригинал) | 80 |

1 Цифрами обозначены соответствующие иллюстрации. Иллюстрации см. в начале руководства по эксплуатации.

В тексте данного руководства по эксплуатации «инструмент» всегда обозначает угловую шлифмашину AG 125-A22.

Элементы управления и компоненты инструмента 1

- ① Кнопка фиксации кожуха
- ② Кнопка фиксатора шпинделя
- ③ Вентиляционные прорези
- ④ Кнопки блокировки с дополнительной функцией активации индикатора уровня заряда аккумулятора
- ⑤ Аккумулятор
- ⑥ Кнопка блокировки включения
- ⑦ Выключатель
- ⑧ Вибропоглощающая боковая рукоятка
- ⑨ Шпиндель
- ⑩ Стандартный защитный кожух
- ⑪ Зажимной фланец с кольцом круглого сечения
- ⑫ Отрезной/обдирочный абразивный круг
- ⑬ Зажимная гайка
- ⑭ Быстрозажимная гайка Kwik-Lock (опция)
- ⑮ Ключ

1 Общие указания

1.1 Сигнальные сообщения и их значения

ОПАСНО

Общее обозначение непосредственной опасной ситуации, которая может повлечь за собой тяжёлые травмы или представлять угрозу для жизни.

ВНИМАНИЕ

Общее обозначение потенциально опасной ситуации, которая может повлечь за собой тяжёлые травмы или представлять угрозу для жизни.

ОСТОРОЖНО

Общее обозначение потенциально опасной ситуации, которая может повлечь за собой лёгкие травмы или повреждение оборудования.

УКАЗАНИЕ

Указания по эксплуатации и другая полезная информация.

1.2 Обозначение пиктограмм и другие обозначения

Предупреждающие знаки



Опасность

Предписывающие знаки



Используйте защитные очки



Перед использованием прочтите руководство по эксплуатации

Символы

| | | | |
|------------------------------|-------------------|------------------|----------|
| n | /min | RPM | ∅ |
| Номинальная частота вращения | Оборотов в минуту | Обороты в минуту | Диаметр |

Расположение идентификационных данных на инструменте

Тип и серийный номер инструмента указаны на заводской табличке. Занесите эти данные в настоящее руководство по эксплуатации. Они необходимы при сервисном обслуживании инструмента и консультациях по его эксплуатации.

Тип:

Поколение: 02

Серийный номер:

ru

2 Указания по технике безопасности

УКАЗАНИЕ

Приведенные в главе 2.1 указания по технике безопасности включают в себя все общие меры безопасности при эксплуатации электроинструментов, приводимые в данном руководстве по эксплуатации согласно принятым нормам. В связи с этим возможно наличие указаний, не относящихся к данному инструменту.

2.1 Общие указания по технике безопасности для электроинструментов

a) ВНИМАНИЕ

Прочтите все указания по мерам безопасности и инструкции. Невыполнение приведенных ниже указаний может привести к поражению электрическим током, пожару и/или вызвать тяжелые травмы. **Сохраните все указания по технике безопасности и инструкции для следующего пользователя.** Используемый далее термин «электроинструмент» относится к электроинструменту, работающему от электрической сети (с сетевым кабелем) и от аккумулятора (без сетевого кабеля).

2.1.1 Безопасность рабочего места

- a) **Следите за чистотой и порядком на рабочем месте.** Беспорядок на рабочем месте и плохое освещение могут привести к несчастным случаям.
- b) **Не используйте электроинструмент во взрывоопасной зоне, где имеются горючие жидкости, газы или пыль.** При работе электроинструмент искрит, и искры могут воспламенить пыль или пары.
- c) **Не разрешайте детям и посторонним приближаться к работающему электроинструменту.** Отвлекаясь от работы, можно потерять контроль над электроинструментом.

2.1.2 Электрическая безопасность

- a) **Соединительная вилка электроинструмента должна соответствовать розетке электросети. Не изменяйте конструкцию вилки. Не используйте переходные вилки с электро-**

инструментами с защитным заземлением. Оригинальные вилки и соответствующие им розетки снижают риск поражения электрическим током.

- b) **Избегайте непосредственного контакта с заземлёнными поверхностями, например с трубами, отопительными приборами, печами (плитами) и холодильниками.** При соприкосновении с заземлёнными предметами возникает повышенный риск поражения электрическим током.
- c) **Предохраняйте электроинструменты от дождя или воздействия влаги.** В результате попадания воды в электроинструмент возрастает риск поражения электрическим током.
- d) **Не используйте кабель не по назначению, например, для переноски электроинструмента, его подвешивания или для выдёргивания вилки из розетки электросети. Защищайте кабель от воздействий высоких температур, масла, острых кромок или вращающихся узлов электроинструмента.** В результате повреждения или схлёстывания кабеля повышается риск поражения электрическим током.
- e) **Если работы выполняются на открытом воздухе, применяйте только удлинительные кабели, которые разрешено использовать вне помещений.** Применение удлинительного кабеля, пригодного для использования вне помещений, снижает риск поражения электрическим током.
- f) **Если нельзя избежать работы с электроинструментом в условиях влажности, используйте автомат защиты от тока утечки.** Использование автомата защиты от тока утечки снижает риск поражения электрическим током.

2.1.3 Безопасность персонала

- a) **Будьте внимательны, следите за своими действиями и серьезно относитесь к работе с электроинструментом. Не пользуйтесь электроинструментом, если вы устали или находитесь под действием наркотиков, алкоголя или медикаментов.** Незначительная ошибка при невни-

мательной работе с электроинструментом может стать причиной серьезного травмирования.

- b) **Применяйте индивидуальные средства защиты и всегда обязательно надевайте защитные очки.** Использование индивидуальных средств защиты, например, респиратора, обуви на нескользящей подошве, защитной каски или защитных наушников, в зависимости от вида и условий эксплуатации электроинструмента, снижает риск травмирования.
- c) **Избегайте непреднамеренного включения электроинструмента. Убедитесь в том, что электроинструмент выключен, прежде чем подключить его к электропитанию и/или вставить аккумулятор, поднимать или переносить его.** Ситуации, когда при переноске электроинструмента пальцы находятся на выключателе или когда включенный электроинструмент подключается к сети, могут привести к несчастным случаям.
- d) **Перед включением электроинструмента удалите регулировочные устройства и гаечный ключ.** Инструмент или ключ, находящийся во вращающейся части электроинструмента, может привести к травмам.
- e) **Старайтесь избегать неестественных поз при работе. Постоянно сохраняйте устойчивое положение и равновесие.** Это позволит лучше контролировать электроинструмент в непредвиденных ситуациях.
- f) **Носите спецодежду. Не надевайте очень свободной одежды или украшений. Оберегайте волосы, одежду и перчатки от вращающихся узлов электроинструмента.** Свободная одежда, украшения и длинные волосы могут быть захвачены ими.
- g) **Если предусмотрено подсоединение устройств для сбора и удаления пыли, убедитесь, что они подсоединены и используются по назначению.** Использование модуля пылеудаления снижает вредное воздействие пыли.

2.1.4 Использование и обслуживание электроинструмента

- a) **Не допускайте перегрузки электроинструмента. Используйте электроинструмент, предназначенный именно для данной работы.** Соблюдение этого правила обеспечит более высокое качество и безопасность работы в указанном диапазоне мощности.
- b) **Не используйте электроинструмент с неисправным выключателем.** Электроинструмент, включение или выключение которого затруднено, представляет опасность и должен быть отремонтирован.
- c) **Прежде чем приступить к регулировке электроинструмента, замене принадлежностей или перед перерывом в работе, выньте вилку из розетки и/или аккумулятор из электроинструмента.** Эта мера предосторожности предотвращает случайное включение электроинструмента.

- d) **Храните неиспользуемые электроинструменты в местах, недоступных для детей. Не давайте электроинструмент лицам, которые не умеют им пользоваться или не прочитали настоящих указаний.** Электроинструменты представляют собой опасность в руках неопытных пользователей.
- e) **Бережно обращайтесь с электроинструментами. Проверьте безупречное функционирование подвижных частей, легкость их хода, целостность и отсутствие повреждений, которые могли бы отрицательно повлиять на работу электроинструмента. Сдавайте поврежденные части инструмента в ремонт до его использования.** Причиной многих несчастных случаев является несоблюдение правил технического обслуживания электроинструментов.
- f) **Необходимо следить за тем, чтобы режущие инструменты были острыми и чистыми.** Заклинивание содержащихся в рабочем состоянии режущих инструментов происходит реже, ими легче управлять.
- g) **Применяйте электроинструмент, принадлежности, вспомогательные устройства и т. д. согласно указаниям. Учитывайте при этом рабочие условия и характер выполняемой работы.** Использование электроинструментов не по назначению может привести к опасным ситуациям.

2.1.5 Использование и обслуживание аккумуляторного инструмента

- a) **Заряжайте аккумуляторы только при помощи зарядных устройств, рекомендованных изготовителем.** При использовании зарядного устройства для зарядки несоответствующих ему типов аккумуляторов возможна опасность возгорания.
- b) **Используйте только оригинальные аккумуляторы, рекомендованные специально для этого инструмента.** Использование других аккумуляторов может привести к травмам и опасности возгорания.
- c) **Неиспользуемые аккумуляторы храните вдали от скрепок, монет, ключей, иглолок, винтов и других мелких металлических предметов, которые могут стать причиной замыкания контактов.** Замыкание контактов аккумулятора может привести к ожогам или возгоранию.
- d) **При неверном обращении с аккумулятором из него может вытечь электролит. Избегайте контакта с ним. При случайном контакте смойте водой. При попадании электролита в глаза немедленно обратитесь за помощью к врачу. Вытекший из аккумулятора электролит может привести к раздражению кожи или ожогам.**

2.1.6 Сервис

- a) **Доверяйте ремонт своего электроинструмента только квалифицированному персоналу, использующему только оригинальные запчасти.** Этим обеспечивается поддержание

электроинструмента в безопасном и исправном состоянии.

2.2 Общие указания по шлифованию, шлифованию с наждачной шкуркой, работам с проволочными щетками и абразивному отрезанию:

- a) Этот электроинструмент предназначен для использования в качестве шлифмашины или шлифовально-отрезной машины. Соблюдайте все указания по технике безопасности, инструкции, схемы и данные, полученные вами вместе с инструментом. Несоблюдение нижеприведенных указаний может привести к поражению электрическим током, пожару и/или серьезным травмам.
 - b) Этот электроинструмент не предназначен для шлифования с использованием наждачной шкурки, работ с проволочными щетками и полирования. Использование электроинструмента не по назначению может привести к возникновению опасных ситуаций и стать причиной травмирования.
 - c) Не используйте принадлежность, которые не были разработаны или рекомендованы изготовителем специально для данного электроинструмента. То обстоятельство, что вам удалось закрепить какую-либо принадлежность на электроинструменте, не гарантирует вам его безопасной эксплуатации.
 - d) Предельно допустимая частота вращения, указанная на рабочем инструменте, не должна быть меньше максимальной частоты вращения, указанной на электроинструменте. Рабочий инструмент, вращающийся с частотой больше допустимой, может разрушиться.
 - e) Наружный диаметр и толщина рабочего инструмента должны соответствовать размерам электроинструмента. Рабочие инструменты, размеры которых не соответствуют требуемым, не могут экранироваться или контролироваться в достаточной степени.
 - f) Рабочие инструменты с резьбой должны в точности подходить к шпинделю. Диаметр посадочного отверстия рабочего инструмента, устанавливаемого посредством фланца, должен соответствовать рабочему диаметру фланца. Рабочие инструменты, которые закреплены на электроинструменте неправильно, вращаются неравномерно, становятся причиной возникновения сильной вибрации и приводят к потере контроля.
 - g) Не используйте поврежденные рабочие инструменты. Перед каждой эксплуатацией проверяйте шлифкруги на сколы и трещины, опорные тарелки на трещины, износ или сильное истирание, проволочные щетки на излом или разрыв проволоки. После падения электроинструмента или рабочего инструмента проверьте их на отсутствие повреждений или выполните замену рабочего инструмента. При правильном использовании
- вращающегося рабочего инструмента оператор и стоящие рядом лица должны находиться на безопасном расстоянии от него. Необходимо дать поработать инструменту в течение минуты с максимальной частотой вращения. Неисправные рабочие инструменты выходят из строя чаще всего во время этого контрольного промежутка времени.
 - h) Применяйте средства индивидуальной защиты. В зависимости от условий используйте защитную маску или защитные очки. При необходимости носите респиратор, защитные наушники, защитные перчатки или специальный фартук, который защитит вас от мелких частиц обрабатываемого материала. Необходимо обеспечить защиту глаз от попадания частиц, образующихся при выполнении различных работ. Возникающая при работе пыль должна задерживаться пылезаститным фильтром респиратора. При слишком долгом воздействии сильного шума возможна потеря слуха.
 - i) Следите за тем, чтобы посторонние лица находились на безопасном расстоянии от рабочей зоны. Любой человек, находящийся в рабочей зоне, должен использовать средства индивидуальной защиты. Обломки обрабатываемой детали или разрушенных рабочих инструментов могут отлететь в стороны и травмировать даже за пределами рабочей зоны.
 - j) При опасности повреждения рабочим инструментом скрытой электропроводки держите электроинструмент только за изолированные поверхности. При контакте с токопроводящими предметами незащищенные металлические части электроинструмента находятся под напряжением, что может привести к поражению электрическим током.
 - k) Держите сетевой кабель на безопасном расстоянии от вращающихся рабочих инструментов. В случае потери контроля над инструментом сетевой кабель может быть перерезан, а ваша рука затянута в зону вращения рабочего инструмента.
 - l) Не кладите инструмент до полной остановки электродвигателя. Вращающийся рабочий инструмент может соприкоснуться с опорной поверхностью, вследствие чего вы можете потерять контроль над электроинструментом.
 - m) Не допускайте включения электроинструмента во время его переноски. Вращающийся рабочий инструмент может случайно захватить края вашей одежды и при последующем вращении травмировать вас.
 - n) Регулярно очищайте вентиляционные прорези электроинструмента. Повышенная концентрация металлической пыли, засасываемой в корпус двигателя, может создать опасность поражения электрическим током.
 - o) Не используйте электроинструмент вблизи легковоспламеняющихся материалов. Попадание искр может воспламенить эти материалы.

- р) **Не используйте рабочие инструменты, для эксплуатации которых требуется применение охлаждающих жидкостей.** Использование воды или других охлаждающих жидкостей может привести к опасности поражения электрическим током.

2.3 Отдача и соответствующие указания по технике безопасности

Отдача представляет собой неожиданную реакцию, возникающую при заедании или блокировке вращающегося рабочего инструмента (шлифкруга, тарельчатого шлифкруга, проволоочной щетки и т. д.). Заедание или блокировка приводят к внезапной остановке вращающегося рабочего инструмента. Из-за противоположного направления вращения рабочего инструмента в месте блокировки происходит неконтролируемое движение электроинструмента.

При заедании или блокировке шлифкруга в обрабатываемой детали кромка шлифкруга, погружаемая в деталь, может застревать, что приводит к разлому круга или вызывает отдачу. При этом шлифкруг движется либо в направлении оператора, либо от него (в зависимости от направления вращения круга в момент блокировки). Это также может вызвать разрушение шлифкругов.

Отдача является следствием неправильного или ошибочного использования электроинструмента. При соблюдении нижеприведенных мер предосторожности этого можно избежать.

- a) **Надежно держите электроинструмент, приняв такое положение, при котором вы сможете амортизировать отдачу инструмента. Всегда используйте дополнительную рукоятку (при ее наличии), чтобы максимально контролировать отдачу или реактивные моменты, возникающие при разгоне электродвигателя.** При условии соблюдения соответствующих мер предосторожности оператор может контролировать отдачу и реактивный момент.
- b) **Не приближайте кисть руки к вращающимся рабочим инструментам.** При отдаче рабочий инструмент может их зацепить.
- c) **Избегайте попадания в зону, в которую смещается электроинструмент во время отдачи.** Отдача смещает электроинструмент от места блокировки в направлении, противоположном вращению рабочего инструмента.
- d) **Будьте предельно внимательны при обработке углов, острых кромок и т. д. Не допускайте отскакивания и заедания рабочих инструментов в обрабатываемой детали.** Вращающийся рабочий инструмент при обработке углов, острых кромок или в случае его отскакивания может заедать. Это становится причиной потери контроля над инструментом или возникновения отдачи.
- e) **Не используйте пыльный диск с цепным или зубчатым зацеплением.** Использование таких рабочих инструментов зачастую вызывает отдачу или приводит к потере контроля над электроинструментом.

2.4 Особые указания по технике безопасности при шлифовании и резке отрезным кругом

- a) **Используйте только допущенные к эксплуатации абразивные инструменты и соответствующие им защитные кожухи.** Абразивные круги, не предназначенные для данного электроинструмента, не могут экранироваться в достаточной степени и работают нестабильно.
- b) **Выпуклые абразивные круги должны быть установлены таким образом, чтобы их рабочая поверхность не выступала за кромку защитного кожуха.** Неправильно установленный абразивный круг, выступающий за кромку защитного кожуха, не может быть экранирован должным образом.
- c) **Защитный кожух должен быть надежно закреплен на электроинструменте и отрегулирован таким образом, чтобы обеспечить максимальную безопасность.** Открытой должна оставаться лишь самая малая часть абразивного инструмента. Защитный кожух служит для защиты оператора от осколков и случайного соприкосновения с абразивным инструментом, а также от искр, которые могут воспалить одежду при попадании на нее.
- d) **Абразивные инструменты должны использоваться только по назначению. Например: запрещается выполнять шлифование боковой поверхностью отрезного круга.** Отрезные круги предназначены для снятия материала кромкой круга. Воздействие, оказываемое на круг с боковой стороны, может стать причиной его разрушения.
- e) **Для установок шлифкруга всегда используйте неповрежденный зажимной фланец нужного размера и формы.** Подходящие по форме и размеру фланцы фиксируют шлифкруг и снижают степень риска его разлома. Зажимные фланцы для отрезных кругов могут отличаться от зажимных фланцев для других шлифкругов.
- f) **Не используйте изношенные шлифкруги от электроинструментов большего размера.** Шлифкруги, изготовленные для электроинструментов большего размера, не рассчитаны на высокую частоту вращения малогабаритных электроинструментов и поэтому могут разрушиться.

2.5 Дополнительные указания по технике безопасности при резке отрезным кругом

- a) **Избегайте блокировки отрезного круга или слишком сильного давления прижима. Не выполняйте слишком глубоких резов.** Перегрузка отрезного круга увеличивает его износ и подверженность перекосу или блокировке, а вместе с тем возможность появления отдачи или его разрушения.
- b) **Избегайте нахождения в зоне перед вращающимся отрезным кругом и позади него.** При смещении отрезного круга в обрабатываемой де-

тали в направлении от себя электроинструмент в случае отдачи может отскочить прямо на вас.

- c) **В случае заклинивания отрезного круга или прерывания работы выключите инструмент и дождитесь, пока круг полностью остановится. Никогда не пытайтесь вытянуть еще вращающийся отрезной круг из реза — возможна отдача.** Установите и устраните причину заклинивания.
- d) **Не включайте инструмент снова, если он все еще находится в обрабатываемой детали. Перед продолжением работы дождитесь, пока инструмент не разгонится до рабочей частоты вращения.** В противном случае возможно заедание круга, его выскакивание из обрабатываемой детали или появление отдачи.
- e) **Подпирайте плиты или детали большого размера, чтобы снизить степень риска в случае заедания отрезного круга.** Большие обрабатываемые детали могут прогибаться под действием собственного веса. Обрабатываемую деталь необходимо подпирать с двух сторон как вблизи места выполнения реза, так и вдоль ее кромки.
- f) **Будьте особенно осторожны при выполнении погружных резов в стенах или в других, не просматриваемых зонах.** При погружении отрезного диска во время резки газо- и водопроводов, электрических проводов или других объектов возможно появление отдачи.

2.6 Дополнительные указания по технике безопасности

2.6.1 Безопасность персонала

- a) **Внесение изменений в конструкцию инструмента и его модификация запрещаются.**
- b) **Надевайте защитные наушники.** В результате воздействия шума возможна потеря слуха.
- c) **Всегда держите инструмент за рукоятки обеими руками.** Следите за тем, чтобы рукоятки были сухими и без следов масла и смазки.
- d) **Если инструмент используется без устройств для удаления пыли, при работах с образованием пыли используйте защитные средства.**
- e) **Чтобы во время работы руки не затекали, делайте перерывы для расслабления и разминки пальцев.**
- f) **Не прикасайтесь к вращающимся деталям инструмента.** Включайте инструмент только после того, как подведете его к рабочей зоне. Прикосновение к вращающимся насадкам, в особенности к вращающимся насадкам, может привести к травмам.
- g) **Инструмент не предназначен для использования физически ослабленными лицами без соответствующего инструктажа.** Держите инструмент в недоступном для детей месте.
- h) Пыль, возникающая при обработке материалов (например лакокрасочных покрытий), содержащих свинец, некоторых видов древесины, бетона/кирпичной и каменной кладки с частицами кварца, минералов, а также металла может пред-

ставлять опасность для здоровья. Вдыхание частиц такой пыли или контакт с ней может стать причиной появления аллергических реакций и/или заболеваний дыхательных путей как у пользователя, так и у находящихся поблизости лиц. Некоторые виды пыли (например пыль, возникающая при обработке дуба или бука) считаются канцерогенными, особенно в комбинации с дополнительными материалами, используемыми для обработки древесины (соль хромовой кислоты, средства защиты древесины). Обработка материалов с содержанием асбеста должна выполняться только специалистами. **По возможности используйте пылеотсасывающий аппарат. Для эффективного удаления пыли используйте подходящий переносной пылесос. При необходимости надевайте респиратор, который подходит для защиты от конкретного вида пыли. Обеспечьте хорошую вентиляцию рабочей зоны. Соблюдайте действующие национальные предписания по обработке материалов.**

- i) **При работе с инструментом работающий и находящиеся в непосредственной близости лица должны надевать соответствующие защитные очки, защитный шлем, защитные наушники, защитные перчатки и легкий респиратор.**
- j) Если инструментом будет распознано превышение рабочих характеристик или разряд аккумулятора, возможно, что сменный инструмент не сможет притормаживаться посредством двигателя.

2.6.2 Аккуратное обращение с электроинструментом и его правильная эксплуатация

- a) **Храните шлифкруги и обращайтесь с ними в соответствии с указаниями их производителя.**
- b) **Пользоваться инструментом без защитного кожуха запрещается.**
- c) **Надежно фиксируйте заготовку.** Для фиксации заготовки используйте струбцины или тиски. Это надежнее, чем удерживать ее рукой, и при этом можно держать инструмент двумя руками.
- d) **Использовать отрезные круги для обдирочного шлифования запрещается.**
- e) **Плотно затяните рабочий инструмент и фланец.** Если рабочий инструмент и фланец затянуты неплотно, после выключения возможна расфиксация рабочего инструмента на шпинделе при торможении двигателем электроинструмента.

2.6.3 Электрическая безопасность

- a) **Перед началом работы проверяйте рабочее место на наличие скрытой электропроводки, газовых и водопроводных труб, например, при помощи металлоискателя.** Открытые металлические части инструмента могут стать проводниками электрического тока, если случайно задеть электропроводку. При этом возникает опасность поражения электрическим током.
- b) **При частой обработке токопроводящих материалов инструмент загрязняется, поэтому его**

следует регулярно сдавать в сервисный центр Hilti для проверки. При неблагоприятных условиях влага или пыль, скапливающаяся на поверхности инструмента (особенно от токопроводящих материалов), могут стать причиной его повреждения.

2.6.4 Аккуратное обращение с аккумуляторами и их правильное использование

- a) Соблюдайте специальные предписания по транспортировке, хранению и эксплуатации литий-ионных аккумуляторов.
- b) Храните аккумуляторы на безопасном расстоянии от источников огня и высокой температуры. Существует опасность взрыва.
- c) Запрещается разбирать, сдавливать, нагревать до температуры свыше 80 °C или сжигать аккумуляторы. В противном случае существует опасность возгорания, взрыва и ожога едкой жидкостью, находящейся внутри аккумулятора.
- d) Поврежденные аккумуляторы (например аккумуляторы с царапинами, сломанными частями, погнутыми, вдавленными и/или

вытянутыми контактами) заряжать и использовать повторно запрещается.

- e) Слишком сильный нагрев аккумулятора (такой, что до него невозможно дотронуться) указывает на его возможный дефект. Установите инструмент в пожаробезопасном месте на достаточном расстоянии от воспламеняющихся материалов, где вы сможете контролировать ситуацию. Дайте инструменту остыть. После того, как аккумулятор остынет, свяжитесь с сервисной службой Hilti.

2.6.5 Рабочее место

- a) При сквозном сверлении ограждайте опасную зону с противоположной стороны стены. Выходящие наружу или падающие вниз осколки могут травмировать других людей.
- b) Выборка пазов в несущих стенах и других конструкциях изменяет их прочность, особенно при разрезке арматуры или несущих конструкций. Перед началом работы проконсультируйтесь у инженера-строителя или другого ответственного лица.

3 Описание

3.1 Использование инструмента по назначению

Инструмент предназначен для абразивного отрезания и обдирочного шлифования металлических и минеральных материалов.

Не подключайте аккумуляторные блоки к другим устройствам.

Обработка металла: только отрезные/обдирочные абразивные круги со связующим из синтетической смолы и с добавлением волокон.

Обработка минеральных материалов: абразивное отрезание, штробление со специальным кожухом (DC-EX 125/5"-C), обдирочное шлифование со специальным кожухом (DG-EX 125/5").

Инструмент предназначен только для сухого шлифования и сухой резки.

При обработке минеральных материалов, например бетона или камня, рекомендуется использовать кожух для удаления пыли в комбинации с подходящим пылесосом Hilti. Кожух для удаления пыли защищает оператора, а также повышает срок службы инструмента и насадок.

Использовать опасные для здоровья материалы (например, асбест) запрещается.

Соблюдайте национальные требования по охране труда.

Во избежание травм персонала и повреждения инструмента используйте только оригинальные принадлежности и инструменты производства Hilti.

Инструмент предназначен для профессионального использования, поэтому может обслуживаться и ремонтироваться только уполномоченным персоналом. Персонал должен пройти специальный инструктаж по технике безопасности. Использование инструмента не по назначению или его эксплуатация необученным персоналом представляют опасность.

3.2 В стандартный комплект поставки входят:

- 1 Инструмент
- 1 Боковая рукоятка
- 1 Стандартный защитный кожух
- 1 передняя накладка
- 1 Зажимной фланец
- 1 Зажимная гайка
- 1 Ключ
- 1 Руководство по эксплуатации

УКАЗАНИЕ

Допущенные к эксплуатации принадлежности спрашивайте в сервисном центре Hilti или см. на www.hilti.com.

3.3 Что еще необходимо для эксплуатации инструмента

Подходящий (рекомендованный Hilti) аккумулятор (см. таблицу «Технические характеристики») и подходящее зарядное устройство серии C 4/36.

3.4 Термозащита инструмента

Система термозащиты двигателя контролирует потребление электроэнергии, нагрев двигателя и защищает его от перегрева.

При перегрузке двигателя вследствие чрезмерного давления прижима мощность инструмента заметно падает или он может полностью отключиться (этого следует избегать).

При остановке или снижении частоты вращения вследствие перегрузки следует уменьшить нагрузку на инструмент и дать поработать ему около 30 секунд на холостом ходу.

3.5 Защитный кожух с передней накладкой 2

ОСТОРОЖНО

При обдирочном шлифовании плоскими обдирочными шлифкругами и отрезании абразивными отрезными кругами металлических оснований следует использовать стандартный защитный кожух с передней накладкой.

3.6 Кожух DC-EX 125/5"-С компактного исполнения для удаления пыли при резке отрезным кругом (принадлежность) 3

Для абразивной резки минеральных материалов алмазными отрезными кругами.

ОСТОРОЖНО

Обработка металла с использованием этого кожуха запрещена.

3.7 Кожух DG-EX 125/5" для удаления пыли при шлифовании (принадлежность) 4

Инструмент предназначен только для нерегулярного шлифования минеральных материалов с использованием алмазных чашечных кругов.

ОСТОРОЖНО

Обработка металла с использованием этого кожуха запрещена.

3.8 Уровень заряда литий-ионного аккумулятора

При использовании литий-ионных аккумуляторных блоков индикация уровня их заряда отображается после легкого нажатия одной из кнопок деблокировки (нажим выполнять только до начала сопротивления!). Индикаторные сигналы на обратной стороне аккумулятора:

| Светодиод горит непрерывно | Светодиод мигает | Уровень заряда C |
|----------------------------|------------------|------------------------|
| Светодиод 1, 2, 3, 4 | - | $C \geq 75 \%$ |
| Светодиод 1, 2, 3 | - | $50 \% \leq C < 75 \%$ |
| Светодиод 1, 2 | - | $25 \% \leq C < 50 \%$ |
| Светодиод 1 | - | $10 \% \leq C < 25 \%$ |
| - | Светодиод 1 | $C < 10 \%$ |

УКАЗАНИЕ

Во время работы и непосредственно после ее завершения вызов индикации уровня заряда невозможен. При мигании светодиодов индикатора уровня заряда аккумулятора следуйте указаниям из главы «Поиск и устранение неисправностей».

4 Расходные материалы

Круги для макс. Ø 125 мм и 11 000 об/мин, с окружной скоростью 80 м/с, максимальная толщина круга для обдирочного шлифования — 6,4 мм, максимальная толщина круга для абразивного отрезания — 2,5 мм.

| Круги | Применение | Условные обозначения | Базовый материал |
|----------------------------|----------------------------------|----------------------|-----------------------------------|
| Абразивный отрезной круг | Абразивное отрезание, штробление | AC-D | обработанный металл |
| Алмазный отрезной круг | Абразивное отрезание, штробление | DC-D | обработанный минеральный материал |
| Абразивный обдирочный круг | Обдирочное шлифование | AG-D, AF-D, AN-D | обработанный металл |
| Алмазный обдирочный круг | Обдирочное шлифование | DG-CW | обработанный минеральный материал |

Распределение кругов в зависимости от используемого оснащения

| Поз. | Оснащение | AC-D | AG-D | AF-D | AN-D | DG-CW | DC-D |
|------|--|------|------|------|------|-------|------|
| A | Защитный кожух | X | X | X | X | X | X |
| B | Передняя накладка (в комбинации с A) | X | - | - | - | - | X |
| C | Кожух DG-EX 125/5" | - | - | - | - | X | - |
| D | Компактный кожух DC-EX 125/5"-С (в комбинации с A) | - | - | - | - | - | X |
| E | Боковая рукоятка | X | X | X | X | X | X |
| F | Рукоятка-скоба DC BG 125 (опция для E) | X | X | X | X | X | X |
| G | Зажимная гайка | X | X | X | X | X | X |
| H | Зажимной фланец | X | X | X | X | X | X |
| I | Kwick Lock (опция для G) | X | X | X | X | - | X |

5 Технические характеристики

Производитель оставляет за собой право на внесение технических изменений!

| Инструмент | AG 125-A22 |
|------------------------------------|------------|
| Номинальное напряжение | 21,6 В |
| Номинальная частота вращения | 9500/min |
| Макс. диаметр круга | Ø 125 мм |
| Масса согласно методу EPTA 01/2003 | 2,7 кг |

| Аккумулятор | B 22/5.2 Li-Ion (01) | B 22/3.3 Li-Ion (01) | B 22/2.6 Li-Ion (02) |
|------------------------|----------------------|----------------------|----------------------|
| Номинальное напряжение | 21,6 В | 21,6 В | 21,6 В |
| Емкость | 5,2 Ач | 3,3 Ач | 2,6 Ач |
| Энергоресурс | 112,32 Вт/ч | 71,28 Вт/ч | 56,16 Вт/ч |
| Масса | 0,78 кг | 0,78 кг | 0,48 кг |

Технические характеристики

| | |
|-----------------|-------|
| Резьба шпинделя | M 14 |
| Длина шпинделя | 22 мм |

УКАЗАНИЕ

Приводимые здесь значения уровня звукового давления и вибрации были измерены согласно стандартизированной процедуре измерения и могут использоваться для сравнения электроинструментов между собой. Они также подходят для предварительной оценки вредных воздействий. Указанные данные представляют основные области применения электроинструмента. Однако если электроинструмент используется для других целей, с другими рабочими (сменными) инструментами или в случае его неудовлетворительного техобслуживания, данные могут быть иными. Вследствие этого в течение всего периода работы инструмента возможно значительное увеличение вредных воздействий. Для точного определения вредных воздействий следует также учитывать промежутки времени, в течение которых инструмент находится в выключенном состоянии или работает вхолостую. Вследствие этого в течение всего периода работы инструмента возможно заметное уменьшение вредных воздействий. Примите дополнительные меры безопасности для защиты оператора от воздействия возникающего шума и/или вибраций, например: техническое обслуживание электроинструмента и рабочих инструментов, сохранение тепла рук, правильная организация рабочих процессов.

ru

Данные о шуме (измерения согласно EN 60745-2-3):

| | |
|--|-----------|
| A-скорректированное значение уровня шума, L_{WA} | 94 дБ (A) |
| Погрешность вышеприведенных значений уровня шума, K_{WA} | 3 дБ (A) |
| A-скорректированное значение уровня звукового давления, L_{pA} | 83 дБ (A) |
| Погрешность приведенных выше показателей уровня шума, K_{pA} | 3 дБ (A) |

Общие значения вибрации (векторная сумма по трем осям), измер. согласно EN 60745-2-3

| | |
|--|---|
| Шлифование поверхности инструментом с вибропоглощающей рукояткой, $a_{h,AG}$ | 3,8 м/с ² |
| Коэффициент погрешности, $K_{h,AG}$ | 1,5 м/с ² |
| Дополнительная информация | Использование в других целях, например для резки, может привести к отклонениям значений вибрации. |

6 Подготовка к работе

6.1 Установка аккумулятора **B**

ОСТОРОЖНО

Перед установкой аккумулятора убедитесь, что инструмент выключен и заблокирован от включения.

ОСТОРОЖНО

Перед установкой аккумуляторного блока убедитесь в том, что его контакты и контакты в инструменте чистые.

1. **ОСТОРОЖНО** При неправильной установке аккумулятора он может упасть во время работы.

ОСТОРОЖНО Выпадение аккумуляторного блока может представлять опасность для вас и или других лиц.

Перед началом работы проверьте надежность установки аккумулятора в инструменте.

6.2 Извлечение аккумулятора из инструмента **B**

6.3 Транспортировка и хранение аккумулятора

ОСТОРОЖНО

Опасность возгорания! Категорически запрещается хранить или транспортировать аккумуляторы без упаковки (бестарным способом). Опасность короткого замыкания!

Установите аккумулятор из положения блокировки (рабочее положение) в первое фиксированное положение (положение для транспортировки).

При пересылке аккумуляторных блоков (автомобильным, железнодорожным, воздушным или морским транспортом) соблюдайте действующие национальные и международные правила транспортировки.

6.4 Установка боковой рукоятки

Винтите боковую рукоятку в одну из предусмотренных для этого резьбовых втулок.

6.5 Защитные кожухи

ОСТОРОЖНО

В ходе монтажа, демонтажа, регулировки и устранения неисправностей пользуйтесь защитными перчатками.

Ознакомьтесь с инструкцией по монтажу соответствующего кожуха.

6.5.1 Установка защитных кожухов **7**

УКАЗАНИЕ

Защитные кожухи имеют специальные выступы, которые позволяют устанавливать только подходящий к тому или иному инструменту кожух. Выступы защитного кожуха фиксируются в пазах, расположенных на шейке шпинделя инструмента.

1. Установите защитный кожух на шейку шпинделя таким образом, чтобы оба изображения треугольников (на инструменте и на защитном кожухе) располагались друг напротив друга.
2. Прижмите защитный кожух к шейке шпинделя; нажмите кнопку фиксации кожуха.
3. Поворачивайте защитный кожух, пока он не будет зафиксирован и кнопка фиксации не вернется в исходное положение.

6.5.1.1 Регулировка положения защитного кожуха

Нажмите кнопку фиксации кожуха и поворачивайте защитный кожух, пока он не будет зафиксирован в нужном положении.

6.5.2 Снятие защитного кожуха

Нажмите кнопку фиксации кожуха и снимите защитный кожух.

6.5.3 Установка и снятие передней накладки **8**

УКАЗАНИЕ

При использовании передней накладки установите ее на защитные кожухи.

1. Установите переднюю накладку закрытой стороной, как показано на рисунке, на стандартный защитный кожух до фиксации крепления.
2. Для снятия передней накладки расфиксируйте крепление передней накладки и снимите накладку со стандартного защитного кожуха.

6.5.4 Позиционирование защитного кожуха DC-EX 125/5" **9**

УКАЗАНИЕ

Убедитесь в свободном доступе к выключателю.

6.6 Установка/снятие рабочего инструмента

УКАЗАНИЕ

Алмазные круги подлежат замене сразу после заметного снижения их производительности. Как правило, замена необходима, если высота алмазных сегментов становится меньше 2 мм. Круги других типов подлежат замене, как только станет заметным снижение их производительности резания или если детали углошлифовальной машины (за исключением самого круга) начнут касаться обрабатываемого материала во время работы. Абразивные круги подлежат замене по истечении их срока годности.

6.6.1 Установка рабочего инструмента **10 11**

ВНИМАНИЕ

Плотно затяните рабочий инструмент и фланец.

Если рабочий инструмент и фланец затянуты неплотно, после выключения возможна расфиксация рабочего инструмента на шпинделе при торможении двигателем электроинструмента.

1. Извлеките аккумулятор из инструмента.
2. **ОСТОРОЖНО** В зажимной фланец установлено кольцо круглого сечения. **Если кольцо круглого сечения повреждено или отсутствует, зажимной фланец следует заменить.** Плотно насадите зажимной фланец на шпиндель.
3. Установите рабочий инструмент.
4. Привинтите зажимную гайку, учитывая особенности установленного рабочего инструмента (круга). **11**
5. **ОСТОРОЖНО** Кнопку фиксатора шпинделя разрешается нажимать только после полной остановки вращения шпинделя. В противном случае существует опасность повреждения редуктора или расфиксации рабочего инструмента. Нажмите и удерживайте нажатой кнопку блокировки шпинделя.
6. С помощью зажимного ключа затяните зажимную гайку, после чего отпустите кнопку блокировки шпинделя и снимите зажимной ключ.

6.6.2 Снятие рабочего инструмента

1. Извлеките аккумулятор из инструмента.
2. Нажмите и удерживайте нажатой кнопку блокировки шпинделя.
3. Ослабьте зажимную гайку, установив на нее зажимной ключ и повернув его против часовой стрелки.
4. Отожмите кнопку блокировки шпинделя и снимите рабочий инструмент.

6.7 Установка/снятие рабочего инструмента с быстрозажимной гайкой Kwik lock

УКАЗАНИЕ

Вместо обычной зажимной гайки можно использовать быстрозажимную гайку Kwik-Lock. Она позволяет менять круги без использования дополнительного инструмента.

ОСТОРОЖНО

Следите за тем, чтобы во время работы быстрозажимная гайка Kwik-Lock не соприкасалась с основанием. Не используйте поврежденные быстрозажимные гайки Kwik-Lock.

6.7.1 Установка рабочего инструмента с быстрозажимной гайкой Kwik-lock 12

УКАЗАНИЕ

Стрелка, расположенная на верхней стороне, должна находиться в пределах отметки. Если быстрозажимная гайка закручена таким образом, что стрелка находится за пределами отметки, ее нельзя будет ослабить вручную. В этом случае быстрозажимная гайка Kwik-lock откручивается с помощью зажимного (но не газового) ключа.

1. Извлеките аккумулятор из инструмента.
2. Очистите зажимной фланец и быстрозажимную гайку.

3. **ОСТОРОЖНО** В зажимной фланец установлено кольцо круглого сечения. Если кольцо круглого сечения повреждено или отсутствует, зажимной фланец следует заменить.

Установите зажимной фланец на шпиндель.

4. Установите рабочий инструмент.
5. Закрутите быстрозажимную гайку Kwik-lock (надпись в затынутом положении должна читаться) до посадки на рабочий инструмент.
6. **ОСТОРОЖНО** Кнопку фиксатора шпинделя разрешается нажимать только после полной остановки вращения шпинделя. В противном случае существует опасность повреждения редуктора или расфиксации рабочего инструмента. Нажмите и удерживайте нажатой кнопку блокировки шпинделя.
7. С помощью зажимного ключа затяните зажимную гайку или проворачивайте рабочий инструмент рукой с достаточным усилием по часовой стрелке, пока быстрозажимная гайка Kwik-lock не будет плотно затянута; после этого отпустите кнопку блокировки шпинделя и при необходимости снимите зажимной ключ.

6.7.2 Снятие рабочего инструмента с быстрозажимной гайкой Kwik lock

1. Извлеките аккумулятор из инструмента.
2. Отверните быстрозажимную гайку, вращая гайку с накаткой против часовой стрелки (ослабьте быстрозажимную гайку с помощью торцового ключа; использовать газовый ключ запрещается).

7 Эксплуатация

ВНИМАНИЕ

Всегда работайте с инструментом с боковой рукояткой (в виде опции — с рукояткой-скобой).

ОСТОРОЖНО

Во время работы рабочие инструменты нагреваются. При замене рабочего инструмента надевайте защитные перчатки!

7.1 Обдирочное шлифование

ОСТОРОЖНО

Использовать абразивные отрезные круги для обдирочного шлифования запрещается.

При обдирочном шлифовании под углом в диапазоне от 5° до 30° обеспечиваются оптимальные результаты обработки. Перемещайте инструмент с небольшим нажимом. Благодаря этому заготовка не нагреется слишком сильно, не изменится цвет ее поверхности и на ней не останется никаких следов обработки.

7.2 Абразивное отрезание

При абразивном отрезании работайте с низкой подачей, не допуская перекоса инструмента или абразивного отрезного круга (под углом прим. 90° к плоскости разделения). Профили и небольшие трубы прямоугольного сечения лучше всего отрезать на участках с минимальным поперечным сечением.

7.3 Выключатель с кнопкой блокировки включения 13

С помощью выключателя с блокировкой включения можно контролировать функцию включения инструмента и тем самым предотвращать его непреднамеренный запуск.

1. Сдвиньте кнопку блокировки включения вперед, чтобы разблокировать выключатель, после чего нажмите его полностью.
2. При отпускании выключателя кнопка блокировки включения автоматически вернется в позицию блокировки.

ru

8 Уход и техническое обслуживание

ВНИМАНИЕ

Ремонт электрической части инструмента поручайте только специалисту-электрику.

ОСТОРОЖНО

Перед началом очистки следует извлечь аккумулятор, чтобы предотвратить непреднамеренное включение инструмента!

8.1 Уход за инструментом

ОПАСНО

В жестких условиях эксплуатации при обработке металлов возможно осаждение токопроводящей пыли внутри инструмента. Это может повлиять на его защитную изоляцию. **В таких случаях рекомендуется использование стационарной системы пылеудаления и частая очистка вентиляционных прорезей.**

При работе не закрывайте вентиляционные прорези в крышке корпуса! Регулярно и аккуратно очищайте вентиляционные прорези сухой щеткой. Следите за тем, чтобы внутрь корпуса инструмента не попадали посторонние предметы. Повышенная концентрация (токо)проводящей пыли (в частности, с содержанием металлических частиц, углеродных волокон), засасываемой в корпус двигателя, может создать опасность поражения электрическим током. Регулярно очищайте внешнюю поверхность инструмента слегка влажной тканью. Запрещается использовать водяной распылитель, парогенератор или струю воды! После чистки такими средствами электробезопасность инструмента не обеспечивается. Замасленные рукоятки немедленно очищайте. Запрещается использовать чистящие средства, содержащие силикон.

УКАЗАНИЕ

Часто выполняемая обработка токопроводящих материалов (в частности, металла, углеродных волокон) может привести к сокращению интервалов технического обслуживания. Соблюдайте необходимые меры предосторожности с учетом тех опасностей, которые могут возникать на вашем рабочем месте.

8.2 Уход за литий-ионными аккумуляторами

УКАЗАНИЕ

При низких температурах мощность аккумулятора падает.

УКАЗАНИЕ

По возможности храните аккумулятор в сухом и прохладном месте.

Для обеспечения максимально долгого срока службы аккумуляторов своевременно заряжайте их при заметном снижении мощности.

УКАЗАНИЕ

- При дальнейшей эксплуатации происходит автоматическое прерывание разрядки аккумулятора, благодаря чему удастся избежать повреждения его элементов.
- Заряжайте литий-ионные аккумуляторы с помощью допущенных к эксплуатации компанией Hilti зарядных устройств.

8.3 Контроль после работ по уходу и техническому обслуживанию

После ухода за инструментом и его технического обслуживания убедитесь, что все защитные приспособления установлены и исправно функционируют.

9 Поиск и устранение неисправностей

| Неисправность | Возможная причина | Способ устранения |
|---|---|--|
| Аккумулятор разряжается быстрее, чем обычно. | Очень низкая температура окружающей среды. | Обеспечьте постепенный нагрев аккумулятора до комнатной температуры. |
| При установке аккумулятора нет слышимого характерного щелчка. | Грязь на элементах фиксации аккумулятора. | Очистите элементы фиксации и переустановите аккумулятор. Если неисправность не устранена, обратитесь в сервисный центр Hilti. |
| Светодиод 1 мигает. | Разрядите аккумулятор. Инструмент перегружен (работа за пределами эксплуатационных характеристик). | Зарядите аккумулятор. Подберите инструмент, подходящий для данной области применения. |
| Инструмент не функционирует, мигает светодиод 1. | Аккумулятор разряжен. Аккумуляторный блок слишком холодный/слишком горячий | Замените аккумулятор и зарядите разряженный аккумулятор. Уменьшите/увеличьте температуру аккумулятора до рекомендованной рабочей температуры. |

| Неисправность | Возможная причина | Способ устранения |
|---|---|--|
| Инструмент не функционирует, мигают все 4 светодиода. | Кратковременная перегрузка инструмента. | Отпустите и снова нажмите выключатель. |
| | Сработала защита от перегрева. | Дайте инструменту остыть. |
| Инструмент или аккумулятор перегреваются. | Неисправность электрики. | Немедленно выключите инструмент, выньте из него аккумулятор, дайте остыть, наблюдайте и свяжитесь с сервисной службой Hilti. |
| | Инструмент перегружен (работа за пределами эксплуатационных характеристик). | Выбирайте инструмент для конкретной области применения. |
| Инструмент работает не на полную мощность. | Установлен аккумулятор с недостаточной емкостью. | Используйте аккумулятор емкостью >2,6 А•ч. |
| Не работает функция торможения | Разрядите аккумулятор. | Зарядите аккумулятор. |
| | Инструмент перегружен (работа за пределами эксплуатационных характеристик). | Выключите и снова включите инструмент. |

ru

10 Утилизация

ОСТОРОЖНО

Нарушение правил утилизации оборудования может иметь следующие последствия: при сжигании деталей из пластмассы образуются токсичные газы, которые могут представлять угрозу для здоровья. Если батареи питания повреждены или подвержены воздействию высоких температур, они могут взорваться и стать причиной отравления, возгораний, химических ожогов или загрязнения окружающей среды. При нарушении правил утилизации оборудования может попасть в руки посторонних лиц, не знакомых с правилами обращения с ним. Это может стать причиной их собственного серьезного травмирования, травмирования других лиц, а также причиной загрязнения окружающей среды.

ОСТОРОЖНО

Немедленно утилизируйте неисправные аккумуляторы. Храните их в недоступном для детей месте. Не разбирайте и не сжигайте аккумуляторы.

ОСТОРОЖНО

Утилизируйте бывшие в использовании аккумуляторы в соответствии с национальными предписаниями или верните их обратно в Hilti.



Инструменты Hilti содержат большое количество материалов, пригодных для переработки. Перед утилизацией следует тщательно рассортировать материалы. Во многих странах компания Hilti уже заключила соглашения о приеме использованных инструментов для их утилизации. Дополнительную информацию по этому вопросу можно получить в отделе по обслуживанию клиентов или у технического консультанта компании Hilti.



Только для стран ЕС

Не выбрасывайте электроинструменты вместе с обычным мусором!

В соответствии с директивой ЕС об утилизации старых электрических и электронных устройств и в соответствии с местными законами электроинструменты, бывшие в эксплуатации, должны утилизироваться отдельно безопасным для окружающей среды способом.

11 Гарантия производителя

С вопросами относительно гарантийных условий обращайтесь в ближайшее представительство HILTI.

12 Декларация соответствия нормам ЕС (оригинал)

| | |
|------------------|--------------------|
| Обозначение: | Угловая шлифмашина |
| Тип инструмента: | AG 125-A22 |
| Поколение: | 02 |
| Год выпуска: | 2015 |

Компания Hilti со всей ответственностью заявляет, что данная продукция соответствует следующим директивам и нормам: 2006/42/EG, до 19. 04.2016: 2004/108/EG, с 20. 04.2016: 2014/30/EU, 2006/66/EG, 2011/65/EU, EN 60745-1, EN 60745-2-3, EN ISO 12100.

Hilti Corporation, Feldkircherstrasse 100,
FL-9494 Schaan



Paolo Luccini
Head of BA Quality and Process
Management
Business Area Electric Tools &
Accessories
03/2015



Tassilo Deinzer
Executive Vice President
Business Unit Power
Tools & Accessories
03/2015

Техническая документация:

Hilti Entwicklungsgesellschaft mbH
Zulassung Elektrowerkzeuge
Hiltistrasse 6
86916 Kaufering
Deutschland

ru



Hilti Corporation

LI-9494 Schaan

Tel.: +423/234 21 11

Fax: +423/234 29 65

www.hilti.com

Hilti = registered trademark of Hilti Corp., Schaan
Pos. 2 | 20150515

